



COMUNE DI LUCCA

Settore Dipartimentale 5 - Lavori Pubblici e Traffico

U.O. 5.4 Strade - Progettazione

PT 79B-2024

NUOVO PARCHEGGIO PRESSO LA SCUOLA DI SAN MICHELE DI MORIANO

progetto esecutivo

rev. n.	data	descrizione	redatto	controllato	approvato
0	08/08/2025	Emissione	F. M.	F. M.	F. M.

19 PE AMM KA 13 A

CAPITOLATO SPECIALE D'APPALTO: DISCIPLINARE TECNICO

elaborato

13

commessa	codice file	revisione	data	num. elaborati	scala
25-008	25-008_cap02es_r0.doc	0	27/02/2026	15	---

Settore 5: Lavori Pubblici e Traffico

Ing. Antonella Giannini, Dirigente

Ing. Francesca Guidotti, Resp. U.O. 5.4

Ing. Davide Malanca, R.U.P.

Progettista incaricato

Ing. Francesco Mauro

C.F. MRA FNC 73D27 E715O - P.I. 01939850465

Via Rontani, 421/a, Bozzano - 55054 MASSAROSA (LU)

tel. 349 1874556

e-mail ingfmauro@gmail.com - francesco.mauro@ingpec.eu

COMUNE DI LUCCA
E
COPIA CONFORME ALL'ORIGINALE DIGITALE
Protocollo N. 0036506/2026 del 03/03/2026 - 6.5.1
Firmatario: Francesco Mauro
Allegato N.19 : 13_capitolato_sp_appalto_disciplinare
Riproduzione cartacea di originale digitale prodotta a norma del D.Lgs. 82/2005 e successive modificazioni
stampata da il giorno 03/03/2026 attraverso il software gestionale in uso



COMUNE DI LUCCA

*Settore Dipartimentale 5 - Lavori Pubblici e Traffico
U.O. 5.4 Strade / Progettazione*

PT 79B-2024

NUOVO PARCHEGGIO PRESSO LA SCUOLA DI SAN MICHELE DI MORIANO

progetto esecutivo

CAPITOLATO SPECIALE D'APPALTO

DISCIPLINARE TECNICO

novembre 2025

file: 25-008_cap02es_r0.doc

COMUNE DI LUCCA	E
Protocollo N. 0036506/2026 del 03/03/2026 - 6.5.1 Firmatario: Francesco Mauro Allegato N.19 : 13_capitolato_sp_appalto_disciplinare	COPIA CONFORME ALL' ORIGINALE DIGITALE Riproduzione cartacea di originale digitale prodotta a norma del D.Lgs. 82/2005 e successive modificazioni; stampata da il giorno 03/03/2026 attraverso il software gestionale in uso

INDICE

DICIPLINARE DESCRITTIVO E PRESTAZIONALE 7

CAPO 1 - QUALITA' E PROVENIENZA DEI MATERIALI ----- 7

Art. 100 – Qualità, provenienza e prove dei materiali ----- 7

100.1	Acqua.....	8
100.2	Calce.....	9
100.3	Leganti idraulici.....	9
100.4	Pozzolana.....	10
100.5	Additivi.....	10
100.6	Materiali naturali, di cava e artificiali.....	10
100.7	Pomice.....	17
100.8	Pietrame.....	17
100.9	Tufi.....	17
100.10	Manufatti lapidei stradali – cubetti.....	17
100.11	Materiali laterizi.....	18
100.12	Materiali ceramici – Tubi in Grès.....	18
100.13	Materiali ferrosi – prodotti di acciaio e ghisa.....	19
100.14	Ghisa e prodotti di ghisa.....	24
100.15	Accessori per camerette e pozzetti stradali.....	26
100.16	Prodotti di fibro-cemento.....	27
100.17	Prodotti prefabbricati in calcestruzzo.....	27
100.18	Prodotti di materie plastiche.....	30
100.19	Apparecchi idraulici.....	32
100.20	Elastomeri per anelli di tenuta.....	33
100.21	Apparecchi di appoggio.....	33
100.22	Legnami.....	34
100.23	Bitumi per usi stradali – materiali per impermeabilizzazioni.....	35
100.24	Materiali per pavimentazione.....	38
100.25	Materiali per opere di sistemazione a verde.....	39
100.26	Geotessile e prodotti affini.....	39
100.27	Prodotti verniciati, pitture, vernici e smalti.....	40
100.28	Segnaletica stradale.....	42
100.29	Prescrizioni aggiuntive inerenti i C.A.M. di cui al D.M. 05/08/2024.....	46

CAPO 2 - NORME PER L'ESECUZIONE DI OGNI CATEGORIA DI LAVORO ----- 48

14.0 – FASE PRELIMINARE AI LAVORI ----- 48

Art. 101 – Rilievi – Capisaldi - Tracciamenti ----- 48

101.1	Rilievi.....	48
101.2	Capisaldi.....	48
101.3	Tracciati.....	48

14.1 – SCAVI, DEMOLIZIONI E MOVIMENTI DI MATERIE ----- 48

Art. 102 – Demolizioni e rimozioni ----- 48

102.1	Generalità.....	48
102.2	Demolizioni e fresatura di pavimentazioni in conglomerato bituminoso.....	50

Art. 103 – Scavi in genere ed opere di contenimento	50
103.1 Generalità	50
103.2 Smacchiamento	51
103.3 Scotico	51
103.4 Bonifiche	52
103.5 Scavi di sbancamento	52
103.6 Scavi di fondazione	52
103.7 Scavi per acquedotti e fognature	54
103.9 Interventi di contenimento degli scavi	54
14.2 – FORMAZIONE CORPO STRADALE E RELATIVE PERTINENZE	56
Art. 104 – Preparazione del piano di posa dei rilevati e della fondazione stradale	56
104.1 Piano di posa dei rilevati	56
104.2 Piano di posa della fondazione stradale	56
104.3 Preparazione della massciata esistente	56
Art. 105 – Strati anticapillari	56
Art. 106 – Materiali per rilevati	57
Art. 107 – Stabilizzazione delle terre con calce e/o cemento	57
107.1 Caratteristiche delle terre da stabilizzare	58
107.2 Leganti	58
107.3 Progetto delle miscele	58
107.4 Modalità di esecuzione dei lavori	59
107.5 Controlli di esecuzione	60
Art. 108 – Formazione dei rilevati	60
Art. 109 – Modalità di esecuzione di scarpate in rilevato e in scavo	62
Art. 110 – Massicci in terra rinforzata	62
Art. 111 – Rilevati eseguiti con materiali riciclati	63
14.3 - OPERE D'ARTE E MURATURE	64
Art. 112 – Malte – Qualità e composizione	64
112.1 Composizione delle malte	64
Art. 113 – Conglomerati cementizi	65
113.1 Calcestruzzi di malta	66
113.2 Conglomerati cementizi (Calcestruzzi) normali e pesanti	66
113.3 Calcestruzzo preconfezionato	72
113.4 Calcestruzzi speciali	72
113.5 Conglomerato debolmente armato o non armato	72
Art. 114 – Opere in cemento armato normale	73
114.1 Classi di qualità del conglomerato	73
114.2 Posa in opera del conglomerato	73
114.3 Disarmo dei getti di conglomerato	75
114.4 Getti in ambienti aggressivi	76
114.5 Acciai per conglomerati normali	76
Art. 115 – Opere in cemento armato precompresso	77
115.1 Classe di qualità del conglomerato	77
115.2 Regole d'esecuzione	77
Art. 116 – Casseforme, armature e centinature – Varo	77
Art. 117 – Strutture e manufatti prefabbricati	78
117.1 Normativa di riferimento	78
117.2 Materiali e controlli	79

117.3	Regole pratiche e collaudo	79
Art. 118 - Calcestruzzo per copertine, parapetti e finiture -----		79
Art. 119 - Opere, strutture e manufatti in acciaio -----		80
119.1	Strutture in acciaio.....	80
119.3	Manufatti diversi.....	82
Art. 120 - Opere murarie particolari -----		83
120.1	Rivestimenti e murature in sotterraneo	83
Art. 121 - Muratura a pietrame secco -----		84
Art. 122 - Muratura di pietrame con malta cementizia -----		85
Art. 123 - Paramenti ad opera incerta per murature in pietrame -----		85
Art. 124 - Intonaci e smalti cementizi -----		85
124.1	Intonaci	85
124.2	Smalti cementizi.....	85
Art. 125 - Cordoli per marciapiedi - Manufatti lapidei stradali -----		85
125.1	Cordoli in masselli di pietra	85
	Cordoli in elementi prefabbricati	86
125.3	Manufatti lapidei stradali. Tipi diversi.....	86
Art. 126 - Opere da carpentiere -----		86
Art. 127 - Manufatti in lamiera zincata -----		86
127.1	Tombini tubolari in lamiera	86
Art. 128 - Drenaggi - Gabbioni -----		87
128.1	Drenaggi.....	87
128.2	Tubi perforati per drenaggi.....	87
128.3	Microdreni	88
128.4	Tubazioni per lo scarico delle acque di superficie dei rilevati.....	89
128.5	Gabbioni	89
Art. 129 - Fanghi di bentonite -----		90
Art. 130 - Pali di fondazione - ancoraggi -----		90
130.1	Scelta del tipo di palificata.....	91
130.2	Calcolo della resistenza.....	91
130.3	Stabilità dei pali in gruppo.....	91
130.4	Pali di prova.....	91
130.5	Registro delle annotazioni.....	92
130.6	Diagrammi delle prove di carico - Cedimenti.....	92
130.7	Preparazione del piano di lavoro	93
130.8	Pali in legno	93
130.9	Pali in calcestruzzo costruiti fuori opera	93
130.10	Pali in calcestruzzo costruiti in opera.....	94
130.11	Micropali	96
130.12	Pali speciali.....	96
130.13	Ancoraggi.....	97
Art. 131 - Palancole - diaframmi di pali - diaframmi continui -----		99
131.1	Palancole	99
131.2	Diaframmi.....	99
Art. 132 - Cappe sui volti e impermeabilizzazioni in genere -----		99
132.1	Cappe.....	100
132.2	Impermeabilizzazioni con membrane bituminose	100

COMUNE DI LUCCA
 Protocollo N. 0036506/2026 del 03/03/2026 - 6.5.1
 Firmatario: Francesco Mauro
 Allegato N.19 : 13_capitolato_sp_appalto_disciplinare
 E
 Riproduzione cartacea di originale digitale prodotta a norma del D Lgs. 82/2005 e successive modificazioni.
 stampata da il giorno 03/03/2026 attraverso il software gestionale in uso
 COPIA CONFORME ALL' ORIGINALE DIGITALE

132.3	Impermeabilizzazioni con membrane polimeriche di tipo sintetico	101
132.4	Trattamento con resine epossidiche	102
132.5	Trattamento con materiali compositi.....	102
132.6	Impermeabilizzazioni in sottterraneo.....	103
14.4 - SOVRASTRUTTURA STRADALE -----		103
Art. 133 – Fondazione stradale in misto granulare -----		103
133.1	Caratteristiche del materiale da impiegare – Aggregati lapidei di primo impiego	103
133.2	Caratteristiche dl materiale da impiegare – Aggregati riciclati.....	104
133.3	Accettazione delle miscele	106
133.4	Modalità esecutive.....	106
Art. 134 – Strati di fondazione o base in misto cementato -----		108
134.1	Materiali inerti	108
Art. 135 – Banchine – pavimentazione di strade secondarie-----		112
Art. 136 – Strato bituminoso di misto bitumato, base, binder, tappeto d’usura-----		112
136.1	Caratteristiche di accettazione dei materiali inerti e dei leganti per la confezione dei conglomerati bituminosi....	112
136.2	Composizione delle miscele.....	115
136.3	Accettazione delle miscele	118
136.4	Esecuzione dei lavori.....	119
136.5	Controlli	121
14.5 - ACQUEDOTTI E FOGNATURE -----		125
Art. 137 – Scavi e rinterri-----		125
Art. 138 - Tubazioni-----		125
138.1	Generalità.....	125
138.2	Tubazioni di acciaio	128
138.3	Tubazioni di ghisa	130
138.4	Tubazioni di grès	132
138.5	Tubazioni di fibro-cemento.....	133
138.6	Tubazioni di cemento (semplice e armato).....	133
138.7	Tubazioni di cloruro di polivinile (pvc).....	134
138.8	Tubazioni di polietilene	135
Art. 139 - Manufatti per impianti fognanti-----		135
139.1	Pozzetti per impianti fognanti.....	135
14.6 - SEGNALETICA VERTICALE ED ORIZZONTALE-----		137
Art. 140 - Segnaletica -----		137
140.1	Generalità.....	137
140.2	Segnaletica verticale.....	137
140.3	Segnaletica orizzontale.....	138
140.4	Paracarri – indicatori chilometrici – termini di confine.....	138
14.7 - LAVORI DIVERSI -----		138
Art. 141 – Rilievi e tipi di frazionamento relativi alle aree soggette ad esproprio -----		138
Art. 142 - Opere di protezione delle scarpate - opere a verde – consolidamenti -----		139
142.1	Canalette di scarico delle acque superficiali	139
142.2	Lavori di rivestimento vegetale	139
142.3	Lavorazione del terreno e concimazione.....	139
142.4	Piantamento.....	139
142.5	Semine	140
142.6	Semine di miscugli preparatori su terreni destinati a talee	140

COMUNE DI LUCCA
 Protocollo N. 0036506/2026 del 03/03/2026 - 6.5.1
 Firmatario: Francesco Mauro
 Allegato N.19 : 13_capitolato_sp_appalto_disciplinare
 E
 Riproduzione cartacea di originale digitale prodotta a norma del D.Lgs. 82/2005 e successive modificazioni;
 stampata da il giorno 03/03/2026 attraverso il software gestionale in uso
 COPIA CONFORME ALL' ORIGINALE DIGITALE

142.7	Semine mediante attrezzature a spruzzo	140
142.8	Vimate	140
142.9	Palificate	140
142.10	Palizzata	141
142.11	Cure colturali	141
142.12	Pulizia del piano viabile	141
142.13	Protezione delle scarpe in roccia	141
Art. 143 – Scogliere per la difesa del corpo stradale		141
Art. 144 – Lavori diversi non specificati nei precedenti articoli		142
Art. 145 – Lavori eventuali non previsti		142
CAPO 3 - NORME PER LA MISURAZIONE E VALUTAZIONE DELLE OPERE		143
Art. 146 – Norme generali		143
146.1	Obblighi e oneri compresi e compensati con i prezzi di appalto	143
146.2	Valutazione e misurazione dei lavori	143
Art. 147 – Lavori e compensi a corpo		144
Art. 148 – Lavori in economia e materiali a piè d’opera		144
Mano d’opera – mercedi		144
Noli	144	
Materiali a piè d’opera		144
Art. 149 – Tracciamenti		144
Art.150 - Demolizioni e rimozioni		145
150.1	Demolizioni e fresatura di pavimentazioni in conglomerato bituminoso	145
150.2	Demolizioni di murature	145
150.3	Demolizioni di fabbricati	145
150.4	Demolizioni e ricostruzione di recinzioni metalliche	145
Art.151 – Scavi in genere ed opere di contenimento		145
151.1	Trasporto e movimentazione materiali	145
151.2	Rimozione del terreno vegetale (Scotico)	145
151.3	Scavi per la formazione del corpo stradale	145
151.4	Scavi di sbancamento	146
151.5	Scavi di fondazione	146
151.6	Scavi subacquei	146
Art. 152 – Preparazione del piano di posa dei rilevati e della fondazione stradale – preparazione della massicciata esistente		147
Art. 153 – Materiali per rilevati		147
Art. 154 – Formazione dei rilevati		147
Art. 155 – Conglomerati cementizi		147
Art. 156 – Casseforme		148
Art. 157 – Centine		148
Art. 158 – Ferro per l’armatura del calcestruzzo		148
Art. 159 – Strutture e apparecchiature metalliche – lavori in ferro		149
159.1	Manufatti in acciaio e lavori speciali	149
159.2	Barriere di sicurezza e parapetti metallici	149
Art. 160 – Opere murarie particolari		149
160.1	Murature in galleria	149
160.2	Calcestruzzo spruzzato	150
Art. 161 – Murature in genere		150
Art. 162 – Paramenti ad opera incerta per murature di pietra		150
Art. 163 – Intonaci e smalti cementizi		150

COMUNE DI LUCCA
 E
 COPIA CONFORME ALL' ORIGINALE DIGITALE
 Protocollo N. 0036506/2026 del 03/03/2026 - 6.5.1
 Firmatario: Francesco Mauro
 Allegato N.19 : 13_capitolato_sp_appalto_disciplinare
 Riproduzione cartacea di originale digitale prodotta a norma del D Lgs. 82/2005 e successive modificazioni;
 stampata da il giorno 03/03/2026 attraverso il software gestionale in uso

163.1	Intonaci	150
163.2	Smalti cementizi.....	150
Art. 164 – Opere di carpenteria		150
Art. 165 – Tombini tubolari		151
Art. 166 – Drenaggi		151
Art. 167 – Gabbioni metallici		151
Art. 168 – Pali di fondazione - ancoraggi		151
168.1	Pali di fondazione	151
168.2	Pali in legno	151
168.3	Pali in cemento armato costruiti fuori opera	152
168.4	Pali battuti o trivellati costruiti in opera	152
Art. 169 – Palancole – diaframmi di pali – diaframmi continui		152
169.1	Palancole tipo “Larsen”.....	152
169.2	Diaframmi a parete continua.....	153
Art. 170 – Strati di fondazione e di base		153
Art. 171 – Banchine e pavimentazione di strade secondarie		153
Art. 172 – Strato di base (misto bitumato), strato di collegamento (binder) e tappeto di usura		153
Art. 173 – Valutazione dei ripristini stradali		154
Art. 174 – Acquedotti e fognature		155
174.1	Generalità.....	155
174.2	Tubazioni metalliche.....	155
174.3	Tubazioni in grès e in cemento.....	155
174.4	Tubazioni in materie plastiche	156
Art. 175 – Segnaletica orizzontale e verticale		157
Art. 176 – Delineatori stradali e cippi chilometrici		157
Art. 177 – Rilievi e tipi di frazionamento relativi alle aree soggette ad esproprio		157
Art. 178 – Canalette di scarico delle acque superficiali		157
Art. 179 – Seminagioni – piantagioni		157
Art. 180 – Scogliere		158
Art. 181 – Impianto di pubblica illuminazione		158

COMUNE DI LUCCA
 E
 COPIA CONFORME ALL' ORIGINALE DIGITALE
 Protocollo N. 0036506/2026 del 03/03/2026 - 6.5.1
 Firmatario: Francesco Mauro
 Allegato N.19 : 13_capitolato_sp_appalto_disciplinare
 Riproduzione cartacea di originale digitale prodotta a norma del D Lgs. 82/2005 e successive modificazioni.
 stampata da il giorno 03/03/2026 attraverso il software gestionale in uso

DICIPLINARE DESCRITTIVO E PRESTAZIONALE

Il presente progetto si riferisce alla realizzazione di un parcheggio pubblico in frazione San Michele di Moriano, via di Mammoli, con adeguamento parziale della viabilità adiacente per consentirvi l'accesso carrabile e pedonale. Il progetto viene sviluppato al livello esecutivo a seguito dell'approvazione del progetto di fattibilità tecnica ed economica (deliberazione G.C. n. 106 del 15/05/2025).

L'area d'intervento è costituita da terreno ad uso giardino/orto, attualmente di proprietà privata, sopraelevato di circa 50 cm rispetto alla carreggiata stradale adiacente, e separato dalla scuola dell'infanzia di San Michele di Moriano, lato nord, da un muretto con soprastante rete metallica.

L'intervento proposto prevede la realizzazione di un parcheggio pubblico per n. 16 posti auto, oltre uno riservato all'utenza diversamente abile.

Per maggiori dettagli sull'ubicazione e sull'articolazione plano-altimetrica del progetto si rimanda fin da ora agli elaborati grafici allegati.

CAPO 1 - QUALITA' E PROVENIENZA DEI MATERIALI**Art. 100 – Qualità, provenienza e prove dei materiali****Generalità**

I materiali, i manufatti e le forniture in genere da impiegare nelle opere da eseguire dovranno essere delle migliori qualità esistenti in commercio, possedere i requisiti stabiliti dalle leggi e dai regolamenti vigenti in materia ed inoltre corrispondere alle specifiche norme indicate nel presente Capitolato o negli altri atti contrattuali. Essi inoltre, se non diversamente prescritto o consentito, dovranno rispondere alle specificazioni tecniche dei relativi Enti di unificazione e normazione (UNI, EN, ISO, CEI, ecc.) con la notazione che, ove il richiamo del presente testo fosse indirizzato a norme ritirate o sostituite, la relativa valenza dovrà ritenersi rispettivamente prorogata (salvo diversa specifica) o riferita alla norma sostitutiva. Si richiamano peraltro, espressamente, le prescrizioni degli artt. 15, 16 e 17 del Capitolato Generale d'Appalto.(D.M. n. 145 del 19/04/2000)

Potranno essere impiegati materiali e prodotti conformi ad una *norma armonizzata* o ad un *benessere tecnico europeo* come definiti dalla Direttiva 89/106/CEE, ovvero conformi a specifiche nazionali dei Paesi della Comunità Europea, qualora dette specifiche garantiscano un livello di sicurezza equivalente e tale da soddisfare i *requisiti essenziali* allegati alla citata direttiva¹. Salvo diversa indicazione, i materiali e le forniture proverranno da quelle località che l'Appaltatore riterrà di sua convenienza purché, ad insindacabile giudizio della Direzione dei lavori, ne siano riconosciute l'idoneità e la corrispondenza ai requisiti prescritti². (D.P.R. n. 554 del 21/12/1999)

L'Appaltatore è obbligato a prestarsi, in qualsiasi momento, ad eseguire o a far eseguire presso il laboratorio di cantiere, presso gli stabilimenti di produzione o presso gli Istituti autorizzati, tutte le prove prescritte dal presente Capitolato o dalla

¹ I prodotti possono essere accettati solo se idonei all'impiego previsto. Sono tali i prodotti che rendono le opere nelle quali devono essere incorporati o installati conformi ai requisiti essenziali di cui all'Allegato "A" del D.P.R. 21 aprile 1993, n. 246 (v. tab. a fianco), se e per quanto tali requisiti sono prescritti. La conformità a tali requisiti sarà attestata mediante "certificazione" o "dichiarazione" secondo l'art. 7 del D.P.R. citato. I prodotti che recano la marcatura CE si presumono idonei all'impiego previsto. I prodotti che non hanno una diretta incidenza sulla salute e sulla sicurezza (prodotti marginali di cui all'art. 13 del D.P.R.) non devono recare il marchio CE.**REQUISITI ESSENZIALI**

- 1 Resistenza meccanica e stabilità
- 2 Sicurezza in caso di incendio
- 3 Igiene, salute e ambiente
- 4 Sicurezza di utilizzazione
- 5 Protezione contro il rumore
- 6 Risparmio energetico e termoisolamento

² Qualora gli atti contrattuali prevedano il luogo di provenienza dei materiali, la Direzione Lavori, ove ricorrano ragioni di necessità o convenienza, potrà sempre prescrivere uno diverso; in questo caso, se il cambiamento importerà una differenza in più o in meno del quinto del prezzo contrattuale del materiale, si farà luogo alla determinazione di un sovrapprezzo ai sensi degli artt. 136 e 137 del Regolamento. Si richiama in ogni caso il comma 3 dell'art. 17 del Capitolato Generale d'Appalto.

Direzione sui materiali impiegati o da impiegarsi, nonché sui manufatti, sia prefabbricati che formati in opera, e sulle forniture in genere. Il prelievo dei campioni, da eseguire secondo le norme UNI, UNI EN, ecc., verrà effettuato in contraddittorio e sarà appositamente verbalizzato.

L'Appaltatore farà sì che tutti i materiali abbiano ad avere, durante il corso dei lavori, le medesime caratteristiche riconosciute ed accettate dalla Direzione. Pertanto, qualora in corso di coltivazione di cave o di esercizio di fabbriche, stabilimenti, ecc. i materiali e le forniture non fossero più rispondenti ai requisiti prescritti, ovvero venissero a mancare e si presentasse quindi la necessità di cambiamenti nell'approvvigionamento, nessuna eccezione potrà accampare l'Appaltatore, né alcuna variazione di prezzi, fermi restando gli obblighi di cui al primo capoverso.

Le provviste non accettate dalla Direzione dei lavori, in quanto ad insindacabile giudizio non riconosciute idonee, dovranno essere immediatamente allontanate dal cantiere, a cura e spese dell'Appaltatore, e sostituite con altre rispondenti ai requisiti richiesti. Lo stesso resta comunque totalmente responsabile in rapporto ai materiali forniti la cui accettazione, in ogni caso, non pregiudica i diritti che l'Amministrazione si riserva in sede di collaudo finale.

Marchio CE

Nel caso in cui i materiali da costruzione debbano garantire il rispetto di uno o più *requisiti essenziali* di cui all'allegato A del D.P.R. 21 aprile 1993, n. 246, gli stessi dovranno essere dotati di marcatura **CE**. Tale marcatura (art. 3, D.P.R.) sarà indice di:

- conformità alle norme nazionali che recepiscono *norme armonizzate* (i cui estremi sono riportati nella GUCE e nella GURD)³;
- conformità, nel caso non esistano norme armonizzate, alle norme nazionali riconosciute dalla Commissione a beneficiare della presunzione di conformità;
- conformità al "*Benestare tecnico europeo*" di cui all'art. 5 del citato D.P.R.

L'*attestato di conformità CE* rilasciato da parte di un organismo riconosciuto o la *dichiarazione di conformità* rilasciata dal fabbricante o da un suo mandatario in rapporto alle procedure previste dall'art. 7 del D.P.R. n. 246/93, dovrà contenere gli elementi informativi particolarmente elencati all'art. 10 dello stesso decreto.

Materiali e prodotti per uso strutturale

I materiali ed i prodotti per uso strutturale dovranno rispondere ai requisiti indicati al Paragrafo II delle "Norme Tecniche per le Costruzioni" approvate con D.M. 17 Gennaio 2018. In particolare dovranno essere:

- identificati mediante la descrizione, a cura del fabbricante, del materiale stesso e dei suoi componenti elementari;
- certificati mediante la documentazione di attestazione che preveda prove sperimentali per misurarne le caratteristiche chimiche, fisiche e meccaniche, effettuate da un ente terzo indipendente⁴ ovvero, ove previsto, autocertificate dal produttore secondo procedure stabilite dalle specifiche tecniche europee richiamate nelle superiori "Norme Tecniche";
- accettati dal Direttore dei lavori mediante controllo delle certificazioni di cui in precedenza e mediante le prove sperimentali di accettazione previste nelle stesse norme per misurarne le caratteristiche di cui sopra.

Nei casi in cui per i materiali e prodotti per uso strutturale è prevista la marcatura CE ai sensi del D.P.R. 21 aprile 1993, n. 246 (modificato con D.P.R. 10 dicembre 1997, n. 499), ovvero la qualificazione secondo le superiori norme tecniche, la relativa "*attestazione di conformità*" dovrà essere consegnata alla Direzione Lavori. Negli altri casi, l'idoneità sarà accertata attraverso le procedure stabilite dal Servizio Tecnico Centrale che dovranno essere almeno equivalenti a quelle delle corrispondenti norme europee armonizzate ovvero a quelle previste dalle superiori norme.

Materiali e prodotti pericolosi

Ai sensi del D.Lgs. 2 febbraio 2002, n. 25, che richiama il precedente D.Lgs. 3 febbraio 1997, n. 52, e s.m.i. sulla salute e sicurezza dei lavoratori, i materiali ed i prodotti pericolosi (pitture, vernici, impregnanti, malte particolari, ecc.) dovranno essere corredati, da parte del produttore, di apposita "*Scheda informativa di sicurezza*".

Scorporo dall'appalto

L'Amministrazione si riserva la facoltà di scorporare dall'appalto determinati materiali e forniture, senza che per questo l'Appaltatore possa avanzare richieste di speciali compensi, sotto qualunque titolo. Ove ricorresse tale evenienza, lo stesso sarà tenuto al rispetto degli obblighi di cui all' Art. 63 del presente Capitolato.

100.1 Acqua

³ Le norme nazionali che recepiscono norme armonizzate diventano cogenti a seguito di pubblicazione del relativo numero sulla Gazzetta Ufficiale della Repubblica Italiana, a norma del comma 4, art. 6, del D.P.R. n. 246/93, e dalla data stabilita in detta Gazzetta in rapporto al periodo di coesistenza con eventuale analogia normativa nazionale.

⁴ Tutte le prove mirate a definire le caratteristiche fisiche, chimiche e meccaniche dei materiali devono essere eseguite e certificate dai laboratori di cui all'art. 59 del D.P.R. n. 380/2001 ovvero sotto il loro diretto controllo, sia per ciò che riguarda le prove di certificazione o qualificazione, sia quelle di accettazione.

L'acqua dovrà essere conforme alla norma UNI EN 1008.

È vietato l'impiego di acqua di mare, salvo esplicita autorizzazione (nel caso, con gli opportuni accorgimenti per i calcoli di stabilità). Tale divieto rimane tassativo ed assoluto per i calcestruzzi armati ed in genere per tutte le strutture inglobanti materiali metallici soggetti a corrosione.

100.2 Calce

Le calci aeree ed idrauliche dovranno possedere le caratteristiche ed i requisiti prescritti dalle norme vigenti (R.D. 16 novembre 1939, n. 2231, e s.m.i.) per quanto non incompatibile con la parte armonizzata delle seguenti norme europee recepite dall'UNI:

UNI EN 459-1 - Calci da costruzione. Definizioni, specifiche e criteri di conformità.

UNI EN 459-2 - Calci da costruzione. Metodi di prova.

Calce viva⁵

La calce viva in zolle al momento dell'estinzione dovrà essere perfettamente anidra; sarà rifiutata quella ridotta in polvere o sfiorita e perciò si dovrà provvederla in rapporto al bisogno e conservarla in luoghi asciutti e ben riparati dall'umidità.

Calce idrata in polvere⁶

Dovrà essere confezionata in idonei imballaggi e conservata in locali ben asciutti. Gli imballaggi dovranno portare ben visibili: l'indicazione del produttore, il peso del prodotto e la specifica se trattasi di fiore di calce o calce idrata da costruzione.

Marcatura ed etichettatura

Le calci da impiegarsi per la preparazione di malte per murature, intonaci esterni ed interni e per la produzione di altri prodotti dovranno essere marcate CE. Il sistema di attestazione della conformità sarà del tipo "2". Il simbolo di marcatura CE (da figurare sulla confezione o sui documenti di accompagnamento) dovrà essere accompagnato dalle seguenti informazioni: numero di identificazione dell'ente autorizzato; nome o marchio identificativo e indirizzo registrato del produttore; le ultime due cifre dell'anno di marcatura; numero del certificato di conformità CE o certificato di controllo di produzione di fabbrica (se necessario); riferimento alla norma UNI EN 459-1; descrizione del prodotto e dell'impiego previsto; informazioni sulle caratteristiche pertinenti elencate nel prospetto ZA.1 della norma.

100.3 Leganti idraulici

Le calci idrauliche, i cementi e gli agglomeranti cementizi a rapida o lenta presa da impiegare per qualsiasi lavoro, dovranno avere le caratteristiche ed i requisiti prescritti dalla Legge 26 maggio 1965, n. 595, e dai DD.MM. 3 giugno 1968 e 31 agosto 1972 aventi rispettivamente per oggetto: "Caratteristiche tecniche e requisiti dei leganti idraulici", "Nuove norme sui requisiti di accettazione e modalità di prova dei cementi", "Norme sui requisiti di accettazione e modalità di prova degli agglomerati cementizi e delle calci idrauliche", con le modifiche e gli aggiornamenti di cui ai DD.MM. 20 novembre 1984 e 13 settembre 1993.

Per quanto riguarda i cementi, fatto salvo quanto previsto dal D.M. 3 giugno 1968 e dal D.M. 20 novembre 1984 per i cementi alluminosi e per i cementi per sbarramenti di ritenuta, la composizione, le specificazioni ed i criteri di conformità saranno quelli previsti dalle norme UNI EN sotto riportate, alle quali fa peraltro riferimento il D.M. 17 gennaio 2018 che ha emanato le nuove "Norme Tecniche per le costruzioni":

UNI EN 197-1 - Cemento. Composizione, specificazioni e criteri di conformità per i cementi comuni.

UNI EN 197-2 - Cemento. Valutazione della conformità.

La fornitura dei leganti idraulici dovrà avvenire in sacchi sigillati, ovvero in imballaggi speciali a chiusura automatica a valvola o ancora alla rinfusa.

Dovranno comunque essere chiaramente riportate, a mezzo stampa nei primi due casi e con documenti di accompagnamento nell'ultimo, le informazioni previste dall'Appendice ZA.4 della norma UNI EN 197-1 ed in particolare: il marchio CE; il numero di identificazione dell'organismo di

⁵ Per le definizioni v. il punto 3 della UNI EN 459-1. La calce viva è ottenuta per calcinazione di rocce calcaree e/o dolomitiche. Essa include la calce calcica e la calce dolomitica.

⁶ La calce idrata (S) è una calce aerea, calcica o dolomitica, ottenuta dallo spegnimento controllato della calce viva. La calce spenta potrà essere richiesta in forma di polvere secca, di grassello o di liquido (latte di calce).

certificazione; il nome o marchio identificativo del produttore; la sede legale; il nome o marchio identificativo della fabbrica; le ultime due cifre dell'anno di marcatura; il numero del certificato di conformità CE; la norma di riferimento e la denominazione normalizzata (esempio: CEM I 42,5 R).

L'introduzione in cantiere di ogni partita di cemento sfuso dovrà risultare dal *Giornale dei lavori*.

La conservazione dei materiali dovrà essere effettuata in locali asciutti, approntati a cura dell'Appaltatore, e su tavolati in legname; più idoneamente lo stoccaggio sarà effettuato in adeguati "silos".

100.4 Pozzolana

La pozzolana sarà ricavata da strati mondi da cappellaccio ed esente da sostanze eterogenee o di parti inerti; qualunque sia la sua provenienza dovrà rispondere a tutti i requisiti prescritti dal R.D. 16 novembre 1939, n. 2230. Per la misurazione, sia a peso che a volume, dovrà essere perfettamente asciutta.

100.5 Additivi

Additivi per calcestruzzi

Materiale aggiunto durante il procedimento di miscelazione del calcestruzzo, in quantità non maggiore del 5% in massa del contenuto di cemento del calcestruzzo, dovrà essere conforme alla parte armonizzata della seguente norma:

UNI EN 934-2 - Additivi per calcestruzzo, malta e malta per iniezione. Additivi per calcestruzzo. Definizioni, requisiti, conformità, marcatura ed etichettatura.

La designazione degli additivi dovrà riportare: il nome e il tipo di additivo; il riferimento alla norma; il codice per identificare il tipo di additivo (numero del prospetto della norma che riporta i requisiti prestazionali, es. UNI EN 934-2:T3.1/3.2). La marcatura CE dovrà essere accompagnata dalle seguenti informazioni: numero di identificazione dell'ente autorizzato; nome o marchio identificativo e indirizzo registrato del produttore; ultime due cifre dell'anno di marcatura; numero del certificato di controllo di produzione in fabbrica; descrizione del prodotto; informazioni sulle caratteristiche pertinenti essenziali di cui al prospetto ZA.1 della norma.

Additivi per malte

Gli additivi per malte per opere murarie dovranno essere conformi alla parte armonizzata della norma UNI EN 934-3. Per la designazione e la marcatura CE si richiama quanto indicato superiormente per i calcestruzzi

100.6 Materiali naturali, di cava e artificiali

100.6.1 Aggregati per malte

Generalità

Saranno ritenuti idonei alla produzione di malte gli aggregati ottenuti dalla lavorazione di materiali naturali o artificiali (con esclusione, se non diversamente consentito, di materiali provenienti da processi di riciclo), conformi alla parte armonizzata della norma europea UNI EN 13139 (Aggregati per malta), e aggregati conformi alla norma UNI EN 12620 qualora la certificazione riporti le stesse prove indicate dalla UNI EN 13139.

Gli aggregati dovranno essere assolutamente scevri di materie terrose ed organiche, essere preferibilmente di qualità silicea (in subordine quarzosa, granitica o calcarea), di grana omogenea, stridenti al tatto e dovranno provenire, se naturali, da rocce aventi alta resistenza alla compressione. Ove necessario saranno lavati con acqua dolce per l'eliminazione delle eventuali materie nocive.

Granulometria

La granulometria degli aggregati, da determinarsi in conformità della UNI EN 933-1.

Gli aggregati per malte da muratura (sabbie) saranno in genere costituiti da grani di dimensioni tali da passare attraverso lo staccio 2 UNI EN 933-2; quelli per intonaci, stuccature, murature da paramento ed in pietra da taglio da grani passanti allo staccio 0,5 UNI EN 933-2.

Il contenuto dei fini, da determinarsi in conformità della UNI EN 933-1. La granulometria dei filler, da determinarsi in conformità della UNI-EN 933-10.

Requisiti fisici e chimici

I requisiti fisici e chimici degli aggregati saranno conformi alle prescrizioni di progetto e verranno stabiliti con le modalità di cui ai punti 6 e 7 della norma.

Designazione e descrizione

Gli aggregati per malta ed i filler devono essere designati come di seguito: a) provenienza (nome della cava e del punto di estrazione); b) tipo di aggregato (indicazione petrografica o nome commerciale); c) numero della norma; d) dimensione nominale.

Marcatura ed etichettatura – Marcatura CE

Ogni consegna di aggregati dovrà essere accompagnata da una bolla numerata, emessa da o per conto del produttore, nella quale sia dichiarato: a) provenienza; b) regione/luogo di produzione; c) data di consegna; d) designazione; e) se richiesto, massa volumica dei granuli e contenuto massimo di cloruro; marcatura CE se necessario.

Il simbolo di marcatura CE, deve figurare sull'etichetta o sulla confezione o sui documenti di accompagnamento (es. bolla di consegna) e deve essere accompagnato dalle seguenti informazioni:

- numero di identificazione dell'ente di certificazione (solo per i prodotti sotto il sistema 2+);
- nome o marchio identificativo e indirizzo registrato del produttore;
- ultime due cifre dell'anno di affissione della marcatura CE; numero del certificato del controllo di produzione di fabbrica (solo per i prodotti sotto sistema 2+); riferimento alla UNI EN 13139;
- descrizione ed impiego previsto del prodotto;
- informazioni sulle caratteristiche essenziali, elencate nel prospetto ZA.1a o nel prospetto ZA.1b.

Sistema di attestazione di conformità

I sistemi di attestazione di conformità per gli aggregati e filler per malte saranno, conformemente ai prospetti ZA 2A e ZA 2b della norma UNI EN 13139, del tipo "2+" per materiali ove siano richiesti alti requisiti di affidabilità della produzione a garanzia della fornitura e del tipo "4" ove tali requisiti non siano richiesti.

100.6.2 Aggregati per calcestruzzo.

Saranno ritenuti idonei alla produzione di conglomerato cementizio gli aggregati ottenuti dalla lavorazione di materiali naturali o artificiali (con esclusione, ove non diversamente consentito, di materiali provenienti da processi di riciclo) rispondenti alle prescrizioni di cui al paragrafo 11.2.9.2 delle "Norme Tecniche per le Costruzioni" e conformi alla parte armonizzata della norma europea UNI EN 12620 (Aggregati per calcestruzzo)⁷.

I materiali naturali dovranno essere costituiti da elementi omogenei, provenienti da rocce compatte, resistenti, non gessose o marnose, né gelive. Tra le ghiaie si escluderanno quelle contenenti elementi di scarsa resistenza meccanica, sfaldati o sfaldabili e quelle rivestite da incrostazioni.

I pietrischi e le graniglie dovranno provenire dalla frantumazione di rocce durissime, preferibilmente silicee, a struttura microcristallina, o di calcari puri durissimi e di alta resistenza alla compressione, all'urto, all'abrasione ed al gelo. Saranno a spigolo vivo, scevri di materie terrose, sabbia e comunque materie eterogenee ed organiche.

La dimensione massima degli aggregati sarà indicata dal progetto o dalla Direzione dei lavori in base alla resistenza, alla destinazione dei getti ed alle modalità di posa in opera dei calcestruzzi. In ogni caso la dimensione massima degli elementi, per le strutture armate, non dovrà superare il 60% dell'interferro e, per le strutture in generale, il 25% della minima dimensione strutturale. Sarà assolutamente vietato l'impiego di sabbia marina.

Granulometria

La granulometria dell'aggregato, determinata in conformità alla UNI EN 933-1, dovrà soddisfare i requisiti di cui al punto 4.3 della UNI EN 12620 della quale si riporta, in parte⁸, il Prospetto 2. Le dimensioni di un aggregato⁹ sono specificate da una coppia di stacci di cui al Prospetto 1 della norma scelti tra le tre serie previste (e separate), con la notazione che tali dimensioni devono avere $D/d \geq 1.4$.

Forma dell'aggregato (a.g.)

La forma dell'aggregato grosso sarà determinata in termini di indice di appiattimento (come specificato dalla UNI EN 933-3) e di indice di forma (come specificato dalla UNI EN 934-4) e riferite alle rispettive categorie "FP" e "SP" di cui ai Prospetti 8 e 9 della UNI EN 12620.

Resistenza alla frantumazione (a.g.)

⁷ Per gli aggregati leggeri per malte e calcestruzzi sarà fatto riferimento alle norme UNI EN 13055.

⁸ Il Prospetto 2 della UNI EN 12620 va letto unitamente alle ulteriori notazioni riportate nello stesso prospetto ed al punto 4.3 della norma.

⁹ La Designazione granulometrica o classe di un aggregato, fine (a.f.) o grosso (a.g.) che sia (con esclusione del filler), viene individuata dal rapporto di due numeri d/D di cui uno minore "d" ed uno maggiore "D" corrispondenti alle dimensioni dei vagli estremi che interessano l'aggregato. Essi verificano la condizione, superiormente riportata, che D/d deve essere non inferiore a 1,4.

La resistenza alla frantumazione dell'aggregato grosso sarà specificata con riferimento al coefficiente "Los Angeles" (categoria "LA") ed al valore d'urto (categoria "SZ") di cui ai Prospetti 12 e 13 della norma superiormente citata, con metodo di prova secondo UNI EN 1097-2.

Resistenza all'usura (a.g.)

Ove richiesta, la resistenza all'usura dell'aggregato grosso (coefficiente micro-Deval MDE) sarà determinata in conformità alla UNI EN 1097-1 e specificata con riferimento al Prospetto 14 della UNI EN 12620.

Resistenza alla levigabilità e all'abrasione (a.g.)

Ove richiesta (per calcestruzzi destinati a strati di usura nelle pavimentazioni stradali), la resistenza alla levigabilità (valore di levigabilità "VL") ed all'abrasione (valore dell'abrasione "AAV") dell'aggregato grosso sarà determinata secondo UNI EN 1097-8 e riferita ai Prospetti 15 e 16 della UNI EN 12620.

Riferimento a norme UNI

Al fine di individuare i limiti di accettazione delle caratteristiche tecniche degli aggregati sarà fatto riferimento alle norme sotto riportate delle quali, nella Tab. 8, si riporta una sintesi^{10 11}.

TAB. 8 - Aggregati per confezione di calcestruzzi. Requisiti e limiti di accettazione secondo UNI 8520-2

Caratteristica	CATEGORIA		Metodo di prova UNI 8520	Caratteristica	CATEGORIA		Metodo di prova UNI 8520
	A	B			A	B	
	Valori limite				Valori limite		
Esame petrografico	Assenza di gesso, anidride, silice amorfa. Miche e scisti xillini come minerali accessori ≤ 1%	Accettata silice amorfa solo come impurità. Miche e scisti xillini come minerali accessori: ≤ 2%	Parte 4 ^a	Resistenza a compressione	$R \geq 100 \text{ N/mm}^2$	$R \geq 80 \text{ N/mm}^2$	Parte 17 ^a
Contenuto di solfati		$\text{SO}_3 \leq 0,20\%$	Parte 11 ^a	Coefficienti di forma e di appiattimento	$C_f \geq 0,15 (D_{max} = 32 \text{ mm})$ $C_f \geq 0,12 (D_{max} = 64 \text{ mm})$	-	Parte 18 ^a
Contenuto di cloruri solubili	$\text{Cl}^- \leq 0,05\%$	$\text{Cl}^- \leq 0,10\%$	Parte 12 ^a	Perdita di massa per urto e rotolamento	$LA \leq 30\%$ coefficiente di abrasione "Los Angeles".	$LA \leq 40\%$	Parte 19 ^a
Massa volumica e assorbimento superficiale	$MV \geq 2400 \text{ kg/m}^3$ Ass. ≤ 5% per calcestruzzi impermeabili	$MV \geq 2200 \text{ kg/m}^3$ Ass. ≤ 10%	Parte 13 ^a e 16 ^a	Resistenza ai cicli di gelo e disgelo	$\Delta LA \leq 4\%$ dopo 20 cicli.	-	Parte 20 ^a
Equivalente in sabbia e valore di blu	$ES \geq 80$ $VB \leq 0,6 \text{ cm}^3/\text{g}$ di fini	$70 \leq ES \leq 80$ $VB \leq 1,0 \text{ cm}^3/\text{g}$ di fini.	Parte 15 ^a	Potenziale reattività in presenza di alcali	Espansione dei prismi di malta ≤ 0,08% a 3 mesi ≤ 0,10% a 6 mesi		Parte 22 ^a

UNI 8520-1 - Aggregati per confezione di calcestruzzi. Definizioni, classificazione e caratteristiche.

UNI 8520-2 - Idem. Limiti di accettazione.

Designazione, marcatura ed etichettatura

Per quanto riguarda la designazione, gli aggregati dovranno essere indicati come di seguito:

- Origine, produttore ed eventuale deposito;
- Tipo (v. UNI EN 932-3) e dimensione dell'aggregato.

Per quanto riguarda la marcatura e l'etichettatura, la bolla di consegna dovrà contenere le seguenti informazioni:

- Designazione e data di spedizione;
- Numero di serie della bolla e il riferimento alla norma UNI EN 12620.

Marcatura ed etichettatura CE

Per la marcatura CE e l'etichettatura v. quanto riportato nell'Appendice ZA.3 della norma UNI EN 12620. Il simbolo di marcatura CE dovrà figurare sull'etichetta o sulla confezione o sui documenti di accompagnamento (es. bolla di consegna) e dovrà essere accompagnato da informazioni del tipo di quelle riportate al Sistema di attestazione di conformità precedente.

Sistema di attestazione

Il sistema di attestazione degli aggregati, ai sensi del D.P.R. n. 246/93, seguirà le indicazioni riportate nella seguente tabella:

¹⁰ Le UNI 8520 individuano tre categorie di qualità degli aggregati per calcestruzzi (A, B, C) di cui la prima (A) per calcestruzzi di classe non inferiore a 30 N/mm², la seconda (B) per calcestruzzi di classe fino a 30 N/mm² e la terza (C) per calcestruzzi di classe non superiore a 15 N/mm².

¹¹ V. il punto 4.3 della UNI 11104.

COMUNE DI LUCCA
 Protocollo N. 0036506/2026 del 03/03/2026 - 6.5.1
 Firmatario: Francesco Mauro
 Allegato N.19 - 13.capitolato_sp.appalto_disciplinare
 E
 Riproduzione cartacea di originale digitale prodotta a norma del D.Lgs. 82/2005 e successive modificazioni;
 stampata da il giorno 03/03/2026 attraverso il software gestionale in uso
 COPIA CONFORME ALL'ORIGINALE DIGITALE

TAB. 10 - Aggregati per calcestruzzi. Sistema di attestazione della conformità

Specifica Tecnica Europea di riferimento	Uso Previsto	Sistema di Attestazione della Conformità (79)
Aggregati per calcestruzzo UNI EN 12620-13055	Calcestruzzo strutturale	2+
	Uso non strutturale	4

100.6.3 Aggregati per sovrastrutture stradali.

Generalità

Quando per gli strati di fondazione o di base della sovrastruttura stradale sia disposto di impiegare detriti di cava o di frantoio o altro materiale, questo dovrà essere in ogni caso non suscettibile all'azione dell'acqua (non solubile, né plasticizzabile), nonché privo di radici e di sostanze organiche.

La granulometria del materiale, qualora diversa dalle prescrizioni del presente Capitolo, sarà indicata dalla Direzione dei lavori o dall'Elenco.

Per l'accettazione del materiale dovrà farsi riferimento ai "Criteri e requisiti di accettazione degli aggregati impiegati nelle sovrastrutture stradali" di cui alle Norme C.N.R. 139/1992 ed in ogni caso, specie per le prescrizioni più ristrette, alle seguenti norme di unificazione.

UNI EN 13242 - Aggregati per materiali non legati e legati con leganti idraulici per l'impiego in opere di ingegneria civile e nella costruzione di strade.

UNI EN 13285 - Miscele non legate. Specifiche.

UNI EN 13043 - Aggregati per miscele bituminose e trattamenti superficiali per strade, aeroporti ed altre aree soggette a traffico.

100.6.4 Aggregati per sovrastrutture stradali - Aggregati per materiali non legati o legati con leganti idraulici (UNI EN 13242).

Granulometria

Tutti gli aggregati dovranno essere descritti in termini di dimensioni dell'aggregato tramite la designazione d/D e dovranno soddisfare i requisiti granulometrici più avanti specificati. Le dimensioni dell'aggregati dovranno essere specificate utilizzando le dimensioni nominali indicate nel prospetto 1 della norma e separate da un rapporto tra la relativa dimensione della staccio superiore "D" e quella dello staccio inferiore "d" non minore di 1,4.

I requisiti generali di granulometria, per gli aggregati grossi, fini ed in frazione unica, dovranno essere conformi ai requisiti riportati al punto 4.3 della norma.

Forma dell'aggregato grosso

La forma dell'aggregato grosso sarà determinata in termini di coefficiente di appiattimento (come specificato nella EN 933-3) e di coefficiente di forma (come specificato nella EN 933-4) e riferita alle rispettive categorie "FP" e "SP" di cui ai prospetti 5 e 6 della UNI EN 13242.

Resistenza alla frammentazione dell'aggregato grosso

La resistenza alla frammentazione dovrà essere determinata in termini di coefficiente Los Angeles come specificato nella norma EN 1097-2; detto coefficiente dovrà essere dichiarato in conformità alla categoria pertinente (LA) specificata nel prospetto 9 della UNI EN 13242.

Resistenza all'usura dell'aggregato grosso

Se richiesto, la resistenza all'usura dell'aggregato grosso (coefficiente di usura micro-Deval, MDE), determinato secondo EN 1097-1, sarà dichiarata in conformità alla categoria pertinente (MDE) specificata nel prospetto 11 della norma.

Requisiti di durabilità

Per la resistenza al Sonnenbrand e al gelo-disgelo sarà fatto riferimento al punto 7 della norma. Se richiesto, il valore di assorbimento di acqua sotto forma di prova di screening dovrà essere determinato secondo EN 1097-6, punto 7, o appendice B; in questo caso se l'assorbimento di acqua non è maggiore al massimo di un valore dello 0,5%, si dovrà presumere che l'aggregato sia resistente al gelo-disgelo (v. prospetto 17 UNI EN 132). Se la resistenza al gelo-disgelo sarà determinata secondo EN 1367-1 o EN 1367-2, essa sarà dichiarata in conformità alla categoria pertinente (F) o (MS - categoria per l'integrità massima del solfato di magnesio) di cui ai prospetti 18 e 19 della norma (v. peraltro l'appendice B).

Designazione, marcatura ed etichettatura. Marcatura CE

Per quanto riguarda la designazione, gli aggregati dovranno essere indicati come di seguito:

- Origine, produttore ed eventuale deposito;
- Tipo (v. UNI EN 932-3) e dimensione dell'aggregato.

Per quanto riguarda la marcatura e l'etichettatura, la bolla di consegna dovrà contenere le seguenti informazioni:

- Designazione e data di spedizione;
- Numero di serie della bolla e il riferimento alla norma UNI EN 12620

Per la marcatura CE, v. quanto riportato nell'Appendice ZA, punto ZA.3 della norma. Il simbolo di marcatura dovrà figurare sull'etichetta o sulla confezione o sui documenti di accompagnamento e dovrà essere integrato dalle seguenti informazioni: numero di identificazione dell'Organismo di certificazione (solo per i prodotti sotto sistema "2+"); nome e marchio identificativo ed indirizzo registrato del produttore; le ultime due cifre dell'anno in cui si applica la marcatura; numero del certificato di controllo della produzione in fabbrica (solo per il sistema "2+"); riferimento alla norma; informazioni sui requisiti essenziali rilevanti elencati nel prospetto ZA.1.

Sistema di attestazione

Con riferimento al punto ZA.2 della norma, il sistema di attestazione degli aggregati sarà del tipo "2+" per attestati destinati ad impieghi con alti requisiti di sicurezza (dove sia richiesto l'intervento di terzi); per impieghi senza altri requisiti di sicurezza sarà del tipo "4".

100.6.5 Aggregati per fondi e sottofondi stradali – miscele non legate

Ove particolarmente previsto in Elenco od ove prescritto dalla Direzione dei lavori le miscele in argomento dovranno possedere i requisiti di cui al punto 4 della norma UNI EN 13285, e inoltre, quando richiesto, le proprietà conformi alla norma UNI EN 13242.

Designazione della miscela

Le miscele definite dalla norma UNI EN 13285 dovranno essere designate e selezionate da uno dei tipi di cui alla Tab. 13 di seguito riportata (d = 0):

TAB. 13 - Miscela non legate per fondi e sottofondi stradali. Designazione normalizzata

0/8	0/10	0/11,2	0/12,5	0/14	0/16	0/20
0/22,4	0/31,5	0/40	0/45	0/56	0/63	0/80

Curva granulometrica generale

Con riferimento agli stacci di classificazione di cui alla Tab. 14, la percentuale in massa (determinata secondo UNI EN 933-1) del passante lo staccio A, lo staccio B, lo staccio C, lo staccio E, lo staccio F, e lo staccio G, dovrà rientrare nel campo granulometrico generale corrispondente alla categoria selezionata dalla Tab. 15. Inoltre, per le categorie GA, GB, GC, GO e GP il valore medio calcolato a partire da tutte le granulometrie dovrà rientrare nel campo granulometrico del valore dichiarato dal fornitore corrispondente alla categoria selezionata dalla Tab. 15.

Designazione e descrizione

La designazione delle miscele dovrà includere almeno le seguenti informazioni: riferimento alla norma; provenienza; classe granulometrica – valore della dimensione dello staccio maggiore (D); tipo (i) di aggregato utilizzato (i) nella miscela.

TAB. 14 - Miscele non legate. Stacci per la classificazione granulometrica

Designazione della miscela	Staccio A	Staccio B	Staccio C	Staccio E	Staccio F	Staggio G
0/8	4	2	–	1	0,5	–
0/10	4	2	–	1	0,5	–
0/11,2	5,6	4	2	1	0,5	–
0/12,5	6,3	4	2	1	0,5	–
0/14	8	4	2	1	0,5	–
0/16	8	4	2	1	0,5	–
0/20	10	4	2	1	0,5	–
0/22,4	11,2	5,6	2	1	0,5	–
0/31,5	16	8	4	2	1	0,5
0/40	20	10	4	2	1	0,5
0/45	22,4	11,2	5,6	2	1	0,5
0/56	31,5	16	8	4	2	1
0/63	31,5	16	8	4	2	1
0/80	40	20	10	4	2	1

TAB. 15 - Miscele non legate. Classificazione granulometrica generale. Categorie

Campo granulometrico	Percentuale in massa del passante						Categoria G
	Staccio A	Staccio B	Staccio C	Staccio E	Staccio F	Staccio G	
Miscele classificate normali							
Generale	da 55 a 85	da 35 a 65	da 22 a 50	da 15 a 40	da 10 a 35	da 0 a 20	G _A
Valore dichiarato dal fornitore (S)	da 63 a 77	da 43 a 57	da 30 a 42	da 22 a 33	da 15 a 30	da 5 a 15	
Generale	da 55 a 85	da 35 a 68	da 22 a 60	da 16 a 47	da 9 a 40	da 5 a 35	G _B
Valore dichiarato dal fornitore (S)	da 63 a 77	da 43 a 60	da 30 a 52	da 23 a 40	da 14 a 35	da 10 a 30	
Generale	da 50 a 90	da 30 a 75	da 20 a 60	da 13 a 45	da 8 a 35	da 5 a 25	G _C
Valore dichiarato dal fornitore (S)	da 61 a 79	da 41 a 64	da 31 a 49	da 22 a 36	da 13 a 30	da 10 a 20	
Miscele classificate aperte							
Generale	da 50 a 78	da 31 a 60	da 18 a 46	da 10 a 35	da 6 a 26	da 0 a 20	G _O
Valore dichiarato dal fornitore (S)	da 58 a 70	da 39 a 51	da 26 a 38	da 17 a 28	da 11 a 21	da 5 a 15	
Generale	da 43 a 81	da 23 a 66	da 12 a 53	da 6 a 42	da 3 a 32	Nessun	G _P
Valore dichiarato dal fornitore (S)	da 54 a 72	da 33 a 52	da 21 a 38	da 14 a 27	da 9 a 20	requisito	

100.6.6 Aggregati per sovrastrutture stradali – Aggregati per miscele bituminose e trattamenti superficiali

Dovranno rispondere sia per l'aggregato grosso¹² che per l'aggregato fine (1) ed il filler (1) ai requisiti riportati nella norma UNI EN 13043.

Granulometria

Tutti gli aggregati dovranno essere descritti in termini di dimensioni dell'aggregato tramite la designazione d/D e dovranno soddisfare i requisiti granulometrici più avanti specificati. Le dimensioni dell'aggregato dovranno essere espresse utilizzando le dimensioni nominali indicate nel prospetto 1 della norma e separate da un rapporto tra la relativa dimensione dello staccio superiore "D" e quella dello staccio inferiore "d" non minore di 1,4.

I requisiti generali di granulometria, per gli aggregati grossi, fini ed in frazione unica dovranno essere conformi a quelli riportati al punto 4.1.3 della norma.

Forma dell'aggregato grosso

¹² *Aggregato grosso: designazione attribuita alle dimensioni più grandi dell'aggregato con $D \leq 45$ mm e con $d \geq 2$ mm. Aggregato fine: Designazione attribuita alle dimensioni più piccole dell'aggregato con $D \geq 2$ mm e contenente particelle che sono in maggior parte trattenute su uno staccio di 0,063 mm. Fini: frazione granulometrica di un aggregato passante per lo staccio di 0,063 mm. Aggregato filler: aggregato, la maggior parte del quale passa per lo staccio di 0,063 mm, che può essere aggiunto ai materiali di costruzione per il conferimento di determinate proprietà.*

La forma dell'aggregato grosso sarà determinata in termini di coefficiente di appiattimento (come specificato nella EN 933-3) e di coefficiente di forma (come specificato nella EN 933-4) e riferita alle rispettive categorie "FP" e "SP" di cui ai prospetti 7 e 8 della UNI EN 13043.

Resistenza alla frammentazione dell'aggregato grosso

La resistenza alla frammentazione dovrà essere determinata in termini di coefficiente Los Angeles come specificato nella norma EN 1097-2; detto coefficiente dovrà essere dichiarato in conformità alla categoria pertinente (LA) specificata nel prospetto 11 della UNI EN 13043. Dove richiesto, il valore d'urto, determinato secondo EN 1097-2, punto 6, sarà dichiarato in conformità alla categoria pertinente (SZ) specificata nel prospetto 12 della norma.

Resistenza alla levigazione dell'aggregato grosso per manti superficiali – Abrasione superficiale

Ove richiesto, la resistenza alla levigazione dell'aggregato grosso per manti superficiali (valore di levigabilità – PSV) sarà determinata secondo EN 1097-8. Detto resistenza dovrà essere dichiarata in conformità alla relativa categoria di cui al prospetto 13 della norma. La resistenza all'abrasione superficiale dovrà essere dichiarata in conformità alla relativa categoria (AAV) specificata nel prospetto 14 della norma.

Resistenza all'usura dell'aggregato grosso

Se richiesto, la resistenza all'usura dell'aggregato grosso (coefficiente di usura micro-Deval, MDE), determinato secondo EN 1097-1, sarà dichiarata in conformità alla categoria pertinente (MDE) specificata nel prospetto 15 della norma UNI EN 13043.

Durabilità

Per la durabilità, verrà preso in considerazione il valore di assorbimento di acqua come prova di selezione per la resistenza al gelo/disgelo. Tale valore sarà determinato con i procedimenti della EN 1097-2, punto 7, o della EN 1097-6, appendice B¹³.

Resistenza al gelo/disgelo

Ove richiesto, la resistenza al gelo/disgelo, determinata secondo EN 1367-1 o EN 1367-2, dovrà essere dichiarata in conformità alla relativa categoria specificata nel prospetto 19 (F) o del prospetto 20 (MS) della norma.

Sonnenbrand del basalto

Ove siano rilevabili segni di "Sonnenbrand", la perdita di massa e la resistenza alla frammentazione dovranno essere determinate in conformità alla EN 1367-3 ed alla EN 1097-2. Per le categorie dei valori massimi di resistenza al "Sonnenbrand" (SB) si farà riferimento al prospetto 21 della norma.

Requisiti per l'aggregato filler

Per tali requisiti (geometrici, fisici, chimici, di uniformità produttiva) sarà fatto riferimento al punto 5 della norma UNI EN 13043.

Designazione, marcatura ed etichettatura – Marcatura CE

Per quanto riguarda la designazione, gli aggregati dovranno essere indicati come di seguito:

- Origine, produttore ed eventuale deposito;
- Tipo (v. UNI EN 932-3) e dimensione dell'aggregato.

Per quanto riguarda la marcatura e l'etichettatura, la bolla di consegna dovrà contenere le seguenti informazioni:

- Designazione e data di spedizione;
- Numero di serie della bolla e il riferimento alla norma UNI EN 12620

Per la marcatura CE, v. quanto riportato nell'Appendice ZA, punto ZA.7 e punto ZA.8 della norma. Il simbolo di marcatura dovrà figurare sull'etichetta o sulla confezione o sui documenti di accompagnamento e dovrà essere integrato dalle seguenti informazioni: numero di identificazione dell'Organismo di certificazione (solo per i prodotti sotto sistema "2+"); nome e marchio identificativo ed indirizzo registrato del produttore; le ultime due cifre dell'anno in cui si applica la marcatura; numero del certificato di controllo della produzione in fabbrica (solo per il sistema "2+"); riferimento alla norma; informazioni sui requisiti essenziali rilevanti elencati nel prospetto ZA.1.

¹³ Se l'assorbimento d'acqua, determinato con il primo metodo, non è maggiore del valore selezionato con una delle categorie specificate nel prospetto 17 della norma, o se determinato con il secondo metodo non è maggiore di 0,5, l'aggregato dovrà essere considerato resistente al gelo/disgelo.

Sistemi di attestazione

Con riferimento al punto ZA.2 della norma, il sistema di attestazione degli aggregati sarà del tipo “2+” per attestati destinati ad impieghi con alti requisiti di sicurezza (dove sia richiesto l'intervento di terzi); per impieghi senza altri requisiti di sicurezza sarà del tipo “4”.

100.7 Pomice

Posta in commercio allo stato di granulato, dovrà possedere la granulometria prescritta (di norma: 0-5, 0-12, 0-15, 0-20), essere priva di alterazioni, asciutta, scevra di sostanze organiche, polvere o altri elementi estranei. Dovrà inoltre possedere una resistenza a compressione, misurata su cubetto di cm 5 di lato, non inferiore a 6 N/mm². Per gli impieghi strutturali dovrà possedere una resistenza meccanica granulata (norma DIN 53109 e procedimento modificato di Hummel) non inferiore a 15 N/mm².

100.8 Pietrame

Il progetto, in ossequio a quanto previsto dal criterio 2.3.6 del D.M. 05/0/2024, prevede per le murature in pietrame e miste l'uso di solo materiale riutilizzato o di recupero (pietrame e blocchetti). Sarà accettato soltanto materiale conforme ai requisiti di cui sopra, da dimostrare mediante attestazione dell'Appaltatore, tramite dichiarazione resa dal legale rappresentante.

100.9 Tufi

Roccia sedimentaria chimica porosa composta di carbonati di calcio o di silice depositati dall'acqua (da distinguersi dal tufo vulcanico costituito da roccia piroclastica formata dal consolidamento di frammenti vulcanici con diametro inferiore a 64 mm e dal tufo arenario costituito dal sedimento cementato di grani di quarzo, feldspato, frammenti di mica, ecc.). Dovrà essere di recente estrazione, di struttura litoide, compatta ed uniforme, escludendosi quello pomicioso e facilmente friabile; sarà impiegato solo dopo autorizzazione della Direzione Lavori e previo accertamento della massa volumica (non inferiore a 1600 kg/m³) e della resistenza a compressione (non inferiore a 5 N/mm² se secco ed a 4 N/mm² se bagnato)

100.10 Manufatti lapidei stradali – cubetti

I manufatti lapidei stradali potranno essere costituiti da graniti, sieniti, dioriti, porfidi, trachini, basalti, ecc., in rapporto alle prescrizioni, e dovranno essere conformi agli esecutivi di progetto ed alle descrizioni di Elenco. Per gli stessi si richiama la seguente normativa:

UNI EN 1341 - Lastre di pietra naturale per pavimentazioni esterne. Requisiti e metodi di prova.

UNI EN 1343 - Cordoli di pietra naturale per pavimentazioni esterne. Requisiti e metodi di prova.

I manufatti dovranno avere carichi di rottura, in rapporto alle condizioni di impiego, non inferiori a quelli riportati nella Tab. 19. Tali carichi determineranno le *classi* di rottura.

I materiali dovranno essere imballati in modo da evitare qualunque danneggiamento da trasporto; sull'imballaggio o sulla bolla di consegna dovranno essere indicati: il nome petrografico e quello commerciale della pietra; il nome e l'indirizzo del fornitore; il nome e l'ubicazione della cava; il valore dichiarato delle classi di designazione della marcatura; il riferimento alla norma.

I materiali inoltre dovranno essere marcati CE con sistema di attestazione della conformità di tipo 4. Con la marcatura CE dovranno essere fornite ancora le informazioni seguenti: forza di rottura; scivolosità (se pertinente); resistente allo slittamento (se pertinente); durabilità; trattamento chimico superficiale (se appropriato).

Lastre di pietra naturale¹⁴

¹⁴ Per “lastra” deve intendersi qualsiasi unità di pietra naturale da pavimentazione nella quale la larghezza nominale sia superiore a 150 mm e, in generale, al doppio dello spessore.

TAB. 19 - Lastre e cordoli di pietra naturale. Classi di resistenza a flessione

Classe	Carico di rottura (min) kN	Uso tipico
0	Nessun requisito	Decorazione
1	0,75	Lastre posate su malta, solo per aree pedonali
2	3,5	Aree pedonali e piste ciclabili. Giardini e balconate
3	6,0	Accesso occasionale di automobili, veicoli e motocicli Entrate di autorimesse
4	9,0	Aree pedonali, mercati accosionali utilizzati da veicoli per le consegne e veicoli di emergenza
5	14,0	Aree pedonali spesso utilizzate da autoveicoli pesanti
6	25,0	Vie e strade, stazioni di rifornimento

Avranno tolleranza in classe 2 nella dimensione del piano (designazione di marcatura P2) e sullo spessore (designazione T2) come da prospetti 1 e 3 della norma¹⁵, resistenza al gelo/disgelo (se richiesta) in classe 1 (v. prospetto 6 della norma). Saranno inoltre dichiarati dal produttore, ove richiesto: l'assorbimento di acqua (secondo EN 13755), l'eventuale trattamento superficiale chimico, la resistenza alla flessione, all'abrasione ed allo scivolamento. Per la descrizione petrografica si farà riferimento alla EN 12407.

Cordoli di pietra naturale

Avranno finitura superficiale come da Elenco (tipi: fine, levigata, rustica, martellinata, meccanica a spacco, ecc.)¹⁶ e tolleranza in classe 2 (v. prospetto 1 della norma). La resistenza al gelo/disgelo (se richiesta) sarà in classe 1 (marcatura F1) secondo EN 12371. La lunghezza minima dei cordoli curvi, misurata sulla faccia esterna, dovrà essere pari a 500 mm; la sezione trasversale di combaciamento dovrà essere perfettamente radiale.

100.11 Materiali laterizi

Formati da argilla (contenente quantità variabili di sabbia, ossido di ferro e carbonato di calcio), purgata, macerata, impastata, pressata e sottoposta a giusta cottura in apposite fornaci, dovranno rispondere, per quanto non in contrasto con le specifiche norme armonizzate emanate in sede europea, alle "Norme per l'accettazione dei materiali laterizi"¹⁷ approvate con R.D. n. 2233/1939.

I laterizi di qualsiasi tipo, forma e dimensioni (pieni, forati e per coperture) dovranno nella massa essere scevri da sassolini, calcinelli ed altre impurità; avere forma regolare, facce lisce e spigoli sani; presentare alla frattura (non vetrosa) grana fine, compatta ed uniforme; essere sonori alla percussione; assorbire acqua per immersione ed asciugarsi all'aria con sufficiente rapidità; non sfaldarsi o sfiorire sotto l'influenza degli agenti atmosferici (anche in zone costiere) e di soluzione saline; non screpolarsi al fuoco e al gelo; avere resistenza adeguata, colore omogeneo e giusto grado di cottura; non contenere sabbia con sali di soda o potassio o comunque sali solubili; avere forma geometrica precisa e infine, un contenuto di solfati alcalini tali che il tenore di SO₃ sia 0,05%.

Gli elementi da impiegarsi nelle murature dovranno avere facce piane e spigoli regolari, essere esenti da screpolature, fessure e cavità e presentare superfici atte all'adesione delle malte. I mattoni da paramento dovranno presentare in maniera particolare regolarità di forma, integrità superficiale e sufficiente uniformità di colore per l'intera partita.

Quando impiegati nelle murature portanti, essi debbono rispondere alle prescrizioni contenute nel D.M. 17 gennaio 2018 relativo alle nuove "Norme Tecniche per le Costruzioni"¹⁸, con particolare riferimento ai paragrafi 4.5 e 11.10.1 delle stesse norme

100.12 Materiali ceramici – Tubi in Grès

Materiali ottenuti da miscele di caolino, argilla plastica, quarzo e feldspati, cotte a temperature di 1220 ÷ 1400 °C e rivestite totalmente o parzialmente da una copertura vetrificata (vetrina) ottenuta mediante reazioni chimico-fisiche fra le sostanze di apporto (esclusivamente o prevalentemente a base di silicati) e le argille costituenti il grès, presenteranno pasta di colore bianco e giallognolo e rosso o di diverso colore ottenuto con ossidi metallici, elevata durezza (non inferiore al 7° posto della scala di Mohs), perfetta impermeabilità e resistenza al gelo, inalterabilità agli acidi, resistenza a compressione non inferiore a 250 N/mm².

Dovranno essere forniti sempre di prima scelta, con una tolleranza massima dell'1% nella ovalizzazione e dello 0,5% nello scostamento dalla rettilinearità

Sia le tubazioni che i pezzi speciali, i fondi fogna e le mattonelle dovranno presentare impasto omogeneo compatto anche in frattura, ben vetrificato, senza incrinature, difetti o asperità, suono metallico, colore uniforme, ottima cottura; dovranno inoltre portare impresso, in maniera leggibile ed indelebile, il marchio di fabbrica, l'anno di fabbricazione e, per le tubazioni, il diametro nominale.

Per le caratteristiche, le specificazioni e le prove di accettazione si farà riferimento alle seguenti UNI:

UNI 9459 - Mattoni, mattonelle e fondi fogna di grès per condotte di liquidi - Caratteristiche e prove.

UNI EN 295/1 - Tubi ed elementi complementari di grès e relativi sistemi di giunzione destinati alla realizzazione di impianti

di raccolta e smaltimento di liquami - Specificazioni

UNI EN 295/2 - Idem - Controllo della qualità e campionamento

UNI EN 295/3 - Idem - Metodi di prova

UNI EN 295/7 - Idem - Requisiti per tubi e sistemi di giunzione di grès per tubazioni con posa a spinta.

Gli elementi costituenti la giunzione dovranno consentire una tenuta perfettamente stagna fino ad una pressione (interna ed esterna) di 50 kPa.

¹⁵ Tolleranza nella dimensione del piano ± 2 mm (bordi segati ≤ 700 mm); ± 3 mm (bordi segati > 700 mm); ± 10 mm (bordi a spacco).

¹⁶ Finiture superficiali: fine: trattamento della superficie che consente di ottenere un'a differenza massima di 0,5 mm tra picchi e depressioni (es. lucidatura, levigatura e taglio a piano di segna o disco); rustica: idem con una differenza maggiore di 2 mm tra picchi e depressioni (es. martellinatura, lavorazione meccanica, sabbatura o fiammatura)

100.13 Materiali ferrosi – prodotti di acciaio e ghisa

I materiali ferrosi da impiegare nei lavori dovranno essere esenti da scorie, soffiature, saldature, paglie e da qualsiasi altro difetto apparente o latente di fusione, laminazione, profilatura, fucinatura e simili. Essi inoltre dovranno soddisfare tutte le condizioni generali previste dal D.M. 28 febbraio 1908, modificato con R.D. 15 luglio 1925 (per quanto compatibile con la nuova normativa).

Per i materiali ferrosi, ferma restando l'applicazione del R.D. in precedenza richiamato, dovranno comunque essere rispettate le vigenti norme emanate dall'UNI o recepite da norme armonizzate sotto le sigle di UNI EN o UNI EN ISO. Gli acciai in particolare, ove destinati ad impieghi strutturali, dovranno soddisfare i requisiti previsti dal paragrafo 11.3 delle "Norme Tecniche per le Costruzioni" approvate con D.M. 17 gennaio 2018^{17 18}.

Per la designazione e la classificazione si farà riferimento alle seguenti norme di unificazione:

UNI EN 10020	-	Definizione e classificazione dell'acciaio
UNI EN 10021	-	Condizioni tecniche generali di fornitura per l'acciaio ed i prodotti siderurgici.
UNI EN 10027/1	-	-Sistemi di designazione degli acciai. Designazione alfanumerica. Simboli principali.
UNI EN 10027/2	-	-Idem. Designazione numerica.
UNI EN 1563	-	Fonderia. Getti di ghisa a grafite sferoidale.

I prodotti di acciaio di impiego strutturale dovranno essere coperti da marcatura CE. Anche in questo caso dovranno comunque essere rispettati, laddove applicabili, i punti del paragrafo 11.2 delle "Norme Tecniche" non in contrasto con le specifiche tecniche europee armonizzate.

Quando non sia applicabile tale marcatura, ai sensi del D.P.R. n. 246/93 di recepimento della Direttiva 89/106/CE, i prodotti dovranno essere qualificati con la procedura di cui al paragrafo 11.2.1.1 delle superiori norme e dotati di "Attestato di qualificazione" di validità quinquennale, rilasciato dal Servizio Tecnico Centrale della Presidenza del Consiglio Superiore dei LL.PP.

Ogni prodotto qualificato dovrà essere dotato di marcatura indelebile, depositata presso il Servizio Tecnico di cui sopra, dalla quale risulti in modo inequivocabile il riferimento al produttore, allo stabilimento, al tipo di acciaio e alla eventuale saldabilità¹⁹.

Tutte le forniture di acciaio destinato ad impieghi strutturali dovranno essere accompagnate dall'attestato di qualificazione del Servizio Tecnico Centrale con riportato il riferimento al documento di trasporto. Le forniture effettuate da un commerciante o da un trasformatore intermedio dovranno essere accompagnate da copie dei documenti rilasciati dal produttore e completati con il riferimento al documento di trasporto del commerciante o trasformatore intermedio. Il Direttore dei lavori, prima della messa in opera, verificherà quanto sopra rifiutando le eventuali forniture non conformi.

Per gli usi strutturali devono essere utilizzati prodotti in acciaio con un contenuto minimo di materia recuperata, riciclata o di sottoprodotti come di seguito specificato, intendendo le percentuali indicate come somma delle tre frazioni:

- acciaio da forno elettrico non legato, contenuto minimo pari al 75%;
- acciaio da ciclo integrale, contenuto minimo pari al 12%.

Per gli usi non strutturali devono essere utilizzati prodotti in acciaio con un contenuto minimo di materia recuperata, riciclata o di sottoprodotti come di seguito specificato:

- acciaio da forno elettrico non legato, contenuto minimo pari al 65%;
- acciaio da ciclo integrale, contenuto minimo pari al 12%.

I prodotti finiti consegnati in cantiere potranno essere costituiti da una o più tipologie di acciaio ossia uno o più materiali base d'origine. In questi casi ognuno dei materiali base d'origine dovrà essere conforme al presente criterio con relative percentuali minime di materia recuperata, riciclata o sottoprodotti.

Secondo quanto prescritto al § 2.3.4 del decreto CAM strade (D.M. 05/08/2024) l'Appaltatore consegnerà un'attestazione del fabbricante - tramite dichiarazione del legale rappresentante - che ciascun prodotto finito è stato fabbricato a partire da uno o più materiali base d'origine conformi alle percentuali minime prescritte nel presente criterio. Per quanto riguarda i prodotti strutturali, la lista dei materiali base d'origine con relativa documentazione è corrispondente alla lista di rintracciabilità di cui alle norme tecniche delle costruzioni per gli acciai strutturali.

¹⁷ Come acciai si definiscono i materiali ferrosi contenenti meno dell'1,9% di carbonio, limite che li separa dalle ghise definite dalla UNI 7856

¹⁸ Tutti gli acciai dovranno essere prodotti con un sistema permanente di controllo della produzione in stabilimento che assicuri il mantenimento dello stesso livello di affidabilità nella conformità del prodotto finito, indipendentemente dal processo di produzione

¹⁹ Il produttore è tenuto a marcare ogni singolo pezzo. Ove ciò non sia possibile, per la specifica tipologia del prodotto, la marcatura dovrà essere tale che prima dell'apertura dell'eventuale ultima e più piccola confezione (fascio, bobina, rotolo, pacco, ecc.) il prodotto sia riconducibile al produttore, al tipo di acciaio nonché al lotto e alla data di produzione. Qualora presso gli utilizzatori o commercianti l'unità marcata (pezzo singolo o fascio) venga scorporata, per cui una parte o tutto perda l'originale marcatura, sarà responsabilità degli utilizzatori o commercianti documentare la provenienza mediante i documenti di accompagnamento del materiale e gli estremi del deposito del marchio presso il S.T.C. Nel caso, i campioni destinati al laboratorio incaricato delle prove di cantiere dovranno essere accompagnati da detta documentazione e da una dichiarazione di provenienza rilasciata dal Direttore dei lavori.

100.13.1 Acciaio per cemento armato ordinario

Per il cemento armato ordinario è ammesso esclusivamente l'impiego di acciai saldabili, del tipo ad aderenza migliorata, qualificati secondo le procedure di cui al punto 11.2.1 delle "Norme Tecniche" cui è fatto riferimento nelle "Generalità" e controllati con le modalità riportate nel punto 11.2.2.10 delle stesse norme.

I limiti di accettazione, con riguardo alla resistenza e all'allungamento, devono rientrare nei valori riportati nella tabella di cui al punto 11.2.10.3 delle "Norme tecniche". Ove i risultati non siano conformi, si opererà come particolarmente previsto nello stesso paragrafo.

È ammesso l'uso di acciai inossidabili o zincati, purché le caratteristiche meccaniche (ed anche fisiche e tecnologiche, per gli zincati) siano conformi alle prescrizioni relative agli acciai normali. Nel caso degli zincati, la marcatura dovrà consentire l'identificazione sia del produttore dell'elemento base che dello stabilimento di zincatura.

Acciaio laminato a caldo

L'acciaio per cemento armato laminato a caldo, denominato **B450C** e caratterizzato da una tensione caratteristica di snervamento (f_y nom.) di 450 N/mm² e di rottura (f_t nom.) di 540 N/mm², dovrà rispettare i requisiti riportati nella Tab. 11.2 delle norme tecniche.

Acciaio laminato a freddo

L'acciaio per cemento armato trafilato a freddo, denominato **B450A** e caratterizzato dai medesimi valori nominali dell'acciaio laminato a caldo, dovrà rispettare i requisiti riportati nella corrispondente Tab. 11.2.II delle norme tecniche.

Barre e rotoli

Tutti gli acciai per cemento armato dovranno essere, come già specificato nelle generalità, del tipo "ad aderenza migliorata". Le barre, caratterizzate dal diametro della barra tonda liscia equivalente, avranno diametro compreso tra 6 e 50 mm²⁰. Per gli acciai forniti in rotoli, il diametro massimo ammesso sarà non superiore a 16 mm.

Reti e tralicci elettrosaldati

Dovranno essere costituiti con barre aventi diametro compreso tra 5 e 12 mm, formanti maglia con lato non superiore a 330 mm. I nodi delle reti dovranno resistere ad una forza di distacco, determinata secondo UNI EN ISO 15630-2, pari al 30% della forza di snervamento della barra, da computarsi per quella di diametro maggiore. La marcatura dovrà rientrare nella casistica di cui al punto 11.2.2.5 delle norme tecniche.

Acciaio fuso in getti

L'acciaio in getti per cuscinetti, cerniere, rulli di ponti e per qualsiasi altro lavoro, dovrà essere di prima qualità, esente da soffiature e da qualsiasi altro difetto.

100.13.2 Acciaio per strutture metalliche.

Gli acciai da impiegare nelle strutture metalliche dovranno rispettare le prescrizioni contenute nel paragrafo 11.3.4 delle "Norme Tecniche" di cui al D.M. 17 gennaio 2018, più volte richiamato, con le eventuali successive modifiche ed integrazioni. Potranno essere impiegati prodotti conformi ad altre specifiche tecniche qualora garantiscano un livello di sicurezza equivalente e tale da soddisfare i *requisiti essenziali* della Direttiva 89/106/CEE²¹.

Le tolleranze di fabbricazione devono rispettare i limiti previsti dalla EN 1090. Si richiamano inoltre le norme:

UNI EN 10025-1 -Prodotti laminati a caldo di acciai per impieghi strutturali. Condizioni tecniche generali di fornitura.

UNI EN 10210-1 -Profili cavi finiti a caldo di acciai non legati ed a grana fine per impieghi strutturali. Condizioni tecniche di fornitura.

UNI EN 10219-1 -Profili formati a freddo di acciaio non legato ed a grana fine per strutture saldate. Condizioni tecniche di fornitura.

Le superfici dei laminati dovranno essere esenti da scaglie, paglie, ripiegature, cricche ed altri difetti che ne possano pregiudicare ragionevolmente la possibilità di impiego. Sarà tollerata la presenza di lievi sporgenze o rientranze, di leggere rigature e vaiolature, purché non venga superata la tolleranza in meno prescritta sullo spessore. Valgono sull'argomento le norme UNI EN 10163-1-2-3.

Acciaio laminato – Prodotti piani e lunghi

²⁰ Per barre con diametri superiori a 40 mm la struttura va considerata composta e valgono le regole delle strutture composte acciaio-conglomerato cementizio.

²¹ Tale equivalenza sarà accertata dal Ministero delle Infrastrutture, Servizio Tecnico Centrale (S.T.C.).

Gli acciai di uso generale laminati a caldo, in profilati, barre, larghi piatti e lamiere devono appartenere in uno dei tipi previsti nella norma UNI EN 10025 (1÷6) ed essere in possesso di attestato di qualificazione rilasciato dal Servizio Tecnico Centrale secondo le procedure di cui al punto 11.2.4.8 delle "Norme tecniche".

Il produttore dovrà dichiarare, nelle forme previste, le caratteristiche tecniche di cui al prospetto ZA.1 dell'appendice ZA della norma UNI EN 10025-1. Tali caratteristiche dovranno rispettare, per i diversi tipi di acciaio di cui alle UNI EN 10025 (2÷6), i limiti previsti nelle medesime specifiche tecniche²².

Acciaio laminato – Profilati aperti

Avranno dimensioni e tolleranze come da relative norme UNI tra cui si citano: UNI 5397 (Travi HE ad ali larghe e parallele); UNI 5398 (Travi IPE ad ali parallele); UNI 5679 (Travi IPN); UNI 5681 (Profilati a T a spigoli vivi).

Acciaio laminato – Profilati cavi

Gli acciai di uso generale in forma di profilati cavi (anche tubi saldati provenienti da nostro laminato a caldo), dovranno appartenere ad uno dei tipi aventi le caratteristiche meccaniche di cui alle specifiche norme riportate nella tabella che segue, nelle classi di duttilità JR, J0, J2 e K2.

100.13.3 Lamiere di acciaio.

Saranno conformi, per qualità e caratteristiche, ai requisiti ed alle prescrizioni riportati nelle seguenti norme:

UNI EN 10025-1 - Prodotti laminati a caldo di acciai per impieghi strutturali. Condizioni tecniche generali di fornitura.

UNI EN 10029 - Lamiere di acciaio laminato a caldo, di spessore 3 mm. Tolleranze dimensionali, di forma e sulla massa.

Lamiere bugnate o striate

Impiegate per la formazione di piani pedonabili o carrabili, dovranno rispondere, per dimensioni e tolleranze, alle prescrizioni delle norme UNI 4630 (lamiere bugnate) e UNI 3151 (lamiere striate). In tutti i casi saranno esenti da difetti visibili (scagliature, bave, crepe, crateri, ecc.) o da difetti di forma (svergolamento, ondulazione, ecc.) o di lavorazione (spigoli a taglio, assenza o difetti di limatura, ecc.) che ne pregiudichino l'impiego e/o la messa in opera e/o la sicurezza e l'estetica. Il rivestimento superficiale sarà conforme alle indicazioni di progetto.

Lamiere grecate

Qualunque sia il materiale di formazione (acciaio lucido zincato, preverniciato plastificato, inossidabile; alluminio naturale, smaltato; rame, ecc.) saranno ottenute tramite profilatura a freddo e tranciatura con stampo e controstampo; di conseguenza le lamiere saranno fornite, per lunghezze anche superiori a 10 m, in unico pezzo.

Le lamiere si presenteranno prive di svergolamenti, deformazioni e difetti superficiali di qualunque genere; i rivestimenti dovranno essere ben aderenti e continui, senza danni di sorta. La tolleranza sullo spessore sarà conforme alle relative norme UNI EN ed in ogni caso mai superiore al $\pm 10\%$. Si richiamano la EN 14782 ed il punto 11.2.4.8.1.1. delle "Norme tecniche".

100.13.4 Lamiere zincate e manufatti relativi.

Fornite in fogli, rotoli o in profilati vari per lavorazione dopo zincatura, le lamiere zincate avranno come base acciaio non legato, di norma laminato a freddo. Qualità, requisiti e tolleranze saranno conformi, in rapporto ai tipi, alle seguenti norme di unificazione:

- **UNI EN 10326** - Nastri e lamiere di acciaio per impieghi strutturali rivestiti per immersione a caldo in continuo. Condizioni tecniche di fornitura.
- **UNI EN 10327** - Nastri e lamiere di acciaio a basso tenore di carbonio rivestiti per immersione a caldo in continuo per formazione a freddo.

Condizioni tecniche di fornitura.

La zincatura dovrà essere effettuata per immersione a caldo nello zinco allo stato fuso (450-460 °C); questo sarà di prima fusione, almeno di titolo ZN 99,5 UNI EN 1179. Con riguardo al procedimento di zincatura questo potrà essere di tipo a bagno continuo o discontinuo (più idoneamente indicato quest'ultimo per manufatti lavorati pre-zincatura).

In ogni caso le lamiere sottili zincate non dovranno presentare zone prive di rivestimento, ossidazione bianca, grossi grumi di zinco, soffiature o altri difetti superficiali.

Manufatti tubolari per tombini

Potranno essere del tipo a piastre multiple o ad elementi incastrati o imbullonati, secondo prescrizioni; in ogni caso saranno costituiti di lamiera zincata ondulata di tipo non inferiore a Fe E 280 GZ 600 UNI EN 10147

²² Tali caratteristiche saranno peraltro contenute nelle informazioni che accompagnano l'attestato di qualificazione ovvero, quando previsto, la marcatura CE di cui al D.P.R. 246/93.

I manufatti dovranno essere esenti da difetti come: bolle di fusione, parti non zincate, rigature, ecc.; per l'impiego in ambienti chimicamente aggressivi dovranno essere inoltre protetti mediante rivestimento bituminoso o asfaltico, armato con fibre minerali ovvero mediante bitume ossidato applicato con immersione a caldo.

Per ogni fornitura l'Appaltatore dovrà presentare alla Direzione Lavori una valida certificazione rilasciata dal produttore attestante l'esatta qualità del materiale, le relative caratteristiche fisico-meccaniche ed il tipo di zincatura. I pesi inoltre, in rapporto allo spessore dei vari diametri impiegati, dovranno risultare conformi alle tabelle fornite dallo stesso produttore, con tolleranza del $\pm 5\%$.

Manufatti tubolari per drenaggi

Avranno struttura portante costituita di lamiera di acciaio con profilatura ondulata, del tipo elicoidale continua.

Per l'azione di drenaggio sui tubi saranno praticati fori per la captazione delle acque.

Manufatti per barriere di sicurezza e parapetti metallici.

Le barriere ed i parapetti metallici dovranno avere caratteristiche tali da resistere agli urti dei veicoli, sotto qualunque angolo di incidenza, e da presentare una deformabilità pressoché costante in qualunque punto. In particolare per quanto non incompatibile con i successivi provvedimenti, dovranno rispettare le norme e le disposizioni di cui al "Regolamento recante istruzioni tecniche per la progettazione, l'omologazione e l'impiego delle barriere stradali di sicurezza" adottato con D.M. 18 febbraio 1992, poi modificato ed integrato con DD.MM. 15 ottobre 1996, 3 giugno 1998 e 11 giugno 1999 ed infine con D.M. Infr. e Trasp. 21 giugno 2004 recante l'"Aggiornamento delle istruzioni tecniche per la progettazione, l'omologazione e l'impiego delle barriere stradali di sicurezza e le prescrizioni tecniche per le prove" in recepimento delle norme UNI EN 1317-1-2-3.

I parapetti dovranno rispondere alle prescrizioni di cui al punto 6.2.3.10 delle "norme tecniche per le costruzioni" emanate con D.M. 17 gennaio 2018.

Le barriere saranno classificate in base al "Livello di contenimento" come definito all'art. 4 delle "Istruzioni Tecniche" di cui all'Allegato al decreto del 1998. Per i vari tipi di strade, come da vigenti norme del CNR ed in rapporto al tipo di traffico, come definito all'art. 7 dell'"Istruzioni", la classe delle barriere da impiegarsi dovrà essere non inferiore a quelle riportate nella Tab. 32.

Tutte le barriere ed i dispositivi di ritenuta ed attenuazione di tutte le classi dovranno corrispondere ad un "indice ASI"²³ minore od uguale ad 1; sarà ammesso un indice fino ad 1, 4, per le barriere ed i dispositivi destinati ad usi particolarmente pericolosi (v. Prospetto 3 della UNI EN 1317-2).

Le barriere, sia del tipo prefabbricato prodotto fuori opera o in stabilimento, sia del tipo costruito in opera, dovranno essere realizzate con le stesse caratteristiche di cui sopra, risultanti da una dichiarazione di conformità di produzione che nel caso di barriera con componentistica di più origini, dovrà riguardare ogni singolo componente strutturale.

Tale dichiarazione dovrà essere emessa dalla Ditta produttrice e sottoscritta dal suo Direttore Tecnico a garanzia della rispondenza del prodotto ai requisiti di cui al "Certificato di omologazione". L'attrezzatura posta in opera inoltre dovrà essere identificabile con il nome del produttore e la sigla di omologazione (tipo e numero progressivo)²⁴.

Dovrà inoltre essere resa una dichiarazione di conformità di installazione nella quale il Direttore Tecnico dell'impresa installatrice garantirà la rispondenza dell'"eseguito" alle prescrizioni tecniche descritte nel certificato di omologazione. Queste dichiarazioni dovranno essere associate, a secondo dei casi, alle altre attestazioni, previste dalla normativa vigente in termini di controllo di qualità ed altro^{25 26}.

Manufatti in corten

L'acciaio resistente alla corrosione atmosferica tipo CORTEN e simili, dovrà corrispondere alle caratteristiche meccaniche previste per il tipo SR355JR (ex Fe510) dalle vigenti norme tecniche ed inoltre essere idoneo all'impiego alla temperatura di -15°C senza pericolo di rottura fragile. Pertanto il materiale deve avere una resistenza secondo UNI EN 10045 non inferiore 3,5 Kg/m²q misurata a tale temperatura.

Tale tipo di acciaio dovrà essere calmato e la sua analisi chimica dovrà essere tale da determinare nei confronti della corrosione una forte resistenza che gli consenta di essere impiegato allo stato nudo senza la necessità di prevedere un rivestimento protettivo. I bulloni impiegati nelle giunzioni di manufatti in Corten dovranno essere di questo stesso materiale.

²³ L'indice ASI (Indice di Severità dell'Accelerazione) è definito all'art. 4 dell'Allegato al D.M. 3 giugno 1998 come modificato dal D.M. 11 giugno 1999

²⁴ Le barriere e gli altri dispositivi di ritenuta omologati ed installati su strada dovranno essere identificabili attraverso opportuno contrassegno, da apporre sulla barriera (almeno uno ogni 100 m) o sul dispositivo, e riportante la denominazione della barriera o del dispositivo omologato, il numero di omologazione ed il nome del produttore

²⁵ In osservanza della Circolare Min. LL.PP. 16 maggio 1996, n. 2357 "Fornitura e posa in opera di beni inerenti la sicurezza della circolazione stradale" le barriere dovranno essere prodotte da Azienda specializzata e certificata ai sensi delle norme UNI EN ISO 9001.

²⁶ Si richiama la Determinazione dell'Autorità di Vigilanza sui LL.PP. 24 maggio 2001, n. 13 (G.U. n. 147/2001).

TAB. 32 - Barriere di sicurezza. Classificazione in base ai livelli di contenimento

Classe	Contenimento L _c	
N1	44	kJ (minimo)
N2	88	" (medio)
H1	127	" (normale)
H2	288	" (elevato)
H3	463	" (elevatissimo)
H4	572	" (per tratti ad alto rischio)

100.13.5 Tubi in acciaio.

Per le condizioni tecniche generali di fornitura vale la norma UNI EN 1002. I tubi saranno costituiti da acciaio non legato e dovranno corrispondere alle normative generali di unificazione di seguito riportate:

UNI EN 10216-1 - Tubi senza saldatura di acciaio per impianti a pressione. Condizioni tecniche di fornitura. Parte 1. Tubi di acciaio non legato per impieghi a temperatura ambiente.

UNI EN 10217-1 - Idem. Tubi saldati.

I tubi dovranno risultare ragionevolmente dritti a vista e presentare sezione circolare entro le tolleranze prescritte; saranno privi di difetti superficiali (interni ed esterni) che possano pregiudicare l'impiego: è ammessa la loro eliminazione purché lo spessore non scenda sotto il minimo prescritto. Tubi e relativi pezzi speciali dovranno inoltre avere la superficie interna ed esterna protetta con rivestimenti appropriati e specificati in Elenco. In ogni caso, qualunque sia il tipo di rivestimento, questo dovrà risultare omogeneo, continuo, ben aderente ed impermeabile.

Tubi di acciaio per impiantistica – Tubi zincati

Già commercialmente definiti “tubi gas”, potranno essere impiegati, secondo prescrizione, nelle normali installazioni per condutture di acqua calda e fredda, impianti di riscaldamento, ecc. I tubi potranno essere senza saldatura o saldati e dovranno rispondere alle seguenti norme di unificazione:

UNI EN 10255 - Tubi di acciaio non legato adatti alla saldatura ed alla filettatura. Condizioni tecniche di fornitura.

UNI EN 10240 - Rivestimenti protettivi interni o esterni per tubi di acciaio. Prescrizioni per rivestimenti di zincatura per immersione a caldo applicati in impianti automatici.

Tubi per condotte

Saranno costituiti da acciaio non legato, classificato secondo EN 10020 e potranno essere senza saldatura o saldati²⁷; in tutti i casi dovranno rispondere alle prescrizioni delle seguenti norme di unificazione²⁸:

UNI EN 10224 - Tubi e raccordi di acciaio non legato per il convogliamento di liquidi acquosi inclusa l'acqua per il consumo umano. Condizioni tecniche di fornitura.

UNI EN 10311 - Giunzioni per la connessione di tubi e raccordi di acciaio per il trasporto di acqua ed altri liquidi acquosi.

I tubi ed i raccordi dovranno essere privi di difetti superficiali interni ed esterni che possano essere rilevati da un esame visivo; ove presenti, tali difetti dovranno poter essere riparabili, a meno che non incidano negativamente sullo spessore minimo prescritto. Le saldature di tutti i tubi e raccordi dovranno dimostrarsi integre. I tubi inoltre non dovranno scostarsi dalla rettilineità di più dello 0,2% della lunghezza totale misurata al centro dello spezzone di tubo.

I tubi ed i raccordi potranno essere forniti a nudo o con protezione temporanea di fabbrica o rivestiti internamente ed esternamente secondo prescrizione: i rivestimenti interni potranno essere di malta di cemento, di tipo epossidico, termoplastico o zincato a caldo; quelli esterni di tipo bituminoso (diversamente armato), catramoso, epossidico, polipropilenico o zincato a caldo. Per la relativa normativa si farà riferimento alle EN 10288, 10240, 10289, 10290, 10298, 10310, EN ISO 1461.

Ogni tubo e raccordo dovrà essere marcato in modo leggibile mediante stampigliatura o altro tipo di marcatura indelebile, con le seguenti informazioni: norme o marchio di identificazione del fabbricante; riferimento alla norma; designazione dell'acciaio; sigla (S e W) secondo che sia senza saldatura o saldato. La marcatura del tubo dovrà iniziare non oltre 300 mm da un'estremità.

I giunti saranno, secondo prescrizione, in uno dei tipi previsti dall'Appendice C della norma: a *bicchiere* da saldare (cilindrico o parallelo, conico o sferico), a *collare* da saldare, a *flange* nei vari tipi riportati in figura, a *manicotto scorrevole* (tipo Gibault), ad *innesto rapido con guarnizione* o ancora di tipo *speciale*. Per le guarnizioni sarà fatto riferimento alla norma UNI EN 10311²⁹.

I tubi ed i relativi pezzi speciali dovranno essere marcati CE in conformità delle disposizioni dell'Appendice ZA della norma UNI EN 10224.

Tubi per condotte di gas naturale (metanodotti)

Dovranno essere costituiti con acciaio di qualità ottenuto al forno elettrico o al forno Martin Siemens calmato e potranno essere con o senza saldatura longitudinale. Se saldati, la saldatura dovrà essere eseguita a macchina con procedimento elettrico a

²⁷ *Processi di fabbricazione: senza saldatura (S); con saldatura testa a testa (BW); con saldatura elettrica (EW); con saldatura ad arco sommerso (SAW). Le saldature dei tubi saldati testa a testa dovranno essere longitudinali, mentre le altre potranno essere longitudinali o elicoidali. La zona di saldatura dei tubi saldati elettricamente dovrà essere sottoposta a trattamento termico.*

²⁸ *La norma è valida per dimensioni trasversali dei tubi da 26,9 mm a 2743 mm.*

²⁹ *La produzione corrente prevede l'impiego del giunto a bicchiere cilindrico per saldatura per \varnothing e $\bullet \bullet$ 139,7 mm, del giunto a bicchiere sferico per $\varnothing > 139,7$ mm e del giunto per saldatura di testa su richiesta*

scintillio od a resistenza o automatico ad arco sommerso ovvero con procedimento in continuo.

In ogni caso dovranno risultare conformi alle norme e prescrizioni di seguito riportate^{30 31}:

UNI EN 10208-1 – Tubi di acciaio per condotte di fluidi combustibili. Condizioni tecniche di fornitura. Classe A.

UNI EN 10208-2 – Idem. Tubi della classe B.

D.M. 24 nov. 1984 – Norme di sicurezza antincendio per il trasporto, la distribuzione, l'accumulo e l'utilizzazione del gas naturale con densità non superiore a 0,8.

L'acciaio impiegato per i tubi dovrà rispondere ai limiti di composizione riportati nei prospetti 2 e 3 della UNI EN 10208-1 per i tubi di classe A e nei prospetti 3 e 4 della UNI EN 10208-2 per quelli della classe B.

La designazione dell'acciaio farà riferimento alle UNI EN 10027.

L'acciaio inoltre dovrà presentare caratteristiche meccaniche e tecnologiche come da prospetto 4 e 5 rispettivamente della UNI EN 10208-1 e della UNI EN 10208-2.

Gli spessori teorici dei tubi dovranno essere correlati alle massime pressioni di esercizio secondo le formulazioni e le specifiche di cui ai punti 2.2 e 3.2 del D.M. sopra citato.

I tubi da impiegare per condotte da interrare o immergere dovranno essere protetti esternamente con rivestimento bituminoso.

Ogni fornitura di tubi dovrà essere accompagnata da apposita dichiarazione di conformità alla normativa vigente rilasciata dallo stabilimento produttore.

100.13.6 Prodotti grigliati elettrosaldati e/o pressati.

Potranno essere costituiti da pannelli per piani di calpestio e carrabili o da gradini per scale e rampe e dovranno rispondere, per requisiti, metodi di prova, campionamento e criteri di accettazione, alla normativa della serie sottoindicata:

UNI 11002 - Pannelli e gradini di grigliato elettrosaldato e/o pressato. Terminologia, tolleranze, requisiti e metodi di prova

100.14 Ghisa e prodotti di ghisa

Dovrà rispondere alle prescrizioni di cui alla norma di unificazione UNI EN 1561. La ghisa dovrà essere di seconda fusione, a grana fine, grigia, compatta, esente da bolle, scorie, gocce fredde ed altri difetti. Il materiale dei getti dovrà essere compatto e lavorabile alla lima ed allo scalpello in tutte le parti. I singoli pezzi dovranno uscire perfetti di fusione, a superficie liscia e dovranno essere accuratamente sbavati e liberati dalla sabbia di formazione.

Ghisa malleabile per getti

Dovrà rispondere alle prescrizioni di cui alla norma di unificazione UNI EN 1562.

Ghisa a grafite sferoidale per getti

Dovrà rispondere alle prescrizioni di cui alla norma UNI EN 1563.

Tubi di ghisa grigia per condotte d'acqua

Saranno ammessi, salvo diversa specifica, unicamente in tratte di sostituzione di condotte di analogo materiale.

I tubi dovranno rispondere, per le caratteristiche qualitative e di fabbricazione, alle prescrizioni delle relative norme UNI, e in particolare, alle norme da UNI 5336 ad UNI 5340. I tubi saranno costituiti da ghisa di seconda fusione, centrifugata e ricotta e, al pari dei pezzi speciali, saranno esenti da difetti di lavorazione e/o superficiali che ne possano pregiudicare la funzionalità e la durata.

Salvo diversa indicazione, tubi, raccordi e pezzi speciali saranno catramati o bitumati a caldo sia internamente che esternamente e tale strato protettivo, che dovrà risultare continuo e ben aderente, non dovrà contenere sostanze solubili nell'acqua convogliata né dovrà pregiudicarne, qualora potabile, i caratteri organolettici.

Tubi di ghisa sferoidale per condotte d'acqua

Dovranno essere prodotti, unitamente ai raccordi e pezzi speciali, con ghisa di tipo sferoidale³²; dovranno inoltre

³⁰ Le norme delle UNI EN 10208 devono ritenersi prevalenti rispetto alle prescrizioni della circolare n. 56, fatte salve prescrizioni più restrittive della stessa.

³¹ Per i tubi di classe C si farà riferimento alla UNI EN 10208-3.

rispondere, per ulteriori caratteristiche di qualità e di fabbricazione, alla norma.

UNI EN 545 - Tubi, raccordi e pezzi accessori di ghisa sferoidale e loro assemblaggi per condotte d'acqua. Prescrizioni e metodi di prova.

Salvo diversa prescrizione, i tubi saranno ottenuti per colata mediante centrifugazione in conchiglia e sottoposti, in seguito, a trattamento di ricottura e di ferritizzazione. Il rivestimento sarà effettuato internamente mediante malta cementizia ed esternamente mediante vernice bituminosa. Il rivestimento interno non dovrà contenere alcun elemento solubile in acqua né, per le condotte d'acqua potabile, elementi di natura tossica.

Tutti i tubi dovranno portare, ottenuti di fusione o riportati con pittura o stampaggio a freddo, i contrassegni relativi al marchio di fabbrica, all'anno di fabbricazione, al tipo di ghisa (nel caso, sferoidale) e al diametro nominale DN; inoltre il riferimento alla norma UNI EN 545 ed, eventualmente, la classe di spessore (se diversa da k9) e l'identificazione della certificazione da parte di terzi.

Le dimensioni dei tubi e dei raccordi dovranno rispondere a quelle indicate nelle rispettive specificazioni dimensionali, entro i limiti di tolleranza di cui al punto 4.2 della UNI EN 545. Lo spessore nominale "e" sarà calcolato in funzione del diametro nominale DN³³.

I tubi avranno di norma un'estremità a bicchiere per giunzione a mezzo di anello in gomma. I giunti potranno essere del tipo automatico³⁴ o del tipo meccanico³⁵; in ogni caso dovranno consentire piccoli spostamenti angolari e longitudinali dei tubi senza compromettere la perfetta tenuta.

Le guarnizioni di gomma da impiegarsi nei vari tipi di giunti dovranno essere ad anello con sezione trasversale della forma particolare adottata dalla Ditta produttrice dei tubi. Ogni guarnizione dovrà riportare il marchio del fabbricante, il DN, il tipo di giunto e di impiego cui si riferisce, nonché la settimana e l'anno di fabbricazione. Gli anelli saranno fabbricati per stampaggio e convenientemente vulcanizzati; non saranno ammesse saldature, fatta eccezione per gli anelli di grande diametro (a condizione però che rimangano inalterate le caratteristiche qualitative e venga assicurata comunque la tenuta del giunto). L'acciaio adoperato dovrà possedere, in rapporto al tipo, le caratteristiche meccaniche riportate.

Tubi di ghisa sferoidale per fognatura

Dovranno rispondere alle prescrizioni della seguente norma di unificazione:

UNI EN 598 - Tubi, raccordi ed accessori di ghisa sferoidale e loro assemblaggi per fognatura. Prescrizioni e metodi di prova.

I rivestimenti interni ed esterni saranno come da prescrizione³⁶. Ove non specificato i tubi dovranno essere forniti con:

- un rivestimento esterno di zinco, con massa non inferiore a 130 g/m², con strato di finitura bituminoso o resina sintetica;
- un rivestimento interno di malta di cemento alluminoso;
- un rivestimento esterno a base di resina epossidica sulle superfici di estremità che possono venire a contatto con gli effluenti (superficie interna del bicchiere e superficie esterna dell'estremità liscia).

Tutti i tubi dovranno portare, ottenuti di fusione o riportati con pittura o stampaggio a freddo, i contrassegni relativi al marchio di fabbrica, all'anno di fabbricazione, al tipo di ghisa (nel caso, sferoidale) e al diametro nominale DN; inoltre il riferimento alla norma UNI EN 598 ed, eventualmente e l'identificazione della certificazione da parte di terzi.

Tubi di ghisa sferoidale per condotte di gas

Dovranno rispondere alle prescrizioni della seguente norma di unificazione (valida per tubi, raccordi ed accessori fabbricati con estremità a bicchiere, flangiate oppure lisce, destinati a giunzione mediante vari tipi di guarnizione ed idonei per temperature da -15 °C a +50 °C):

UNI EN 969 - Tubi, raccordi ed accessori di ghisa sferoidale e loro assemblaggio per condotte di gas. Prescrizioni e metodi di prova.

³² La ghisa sferoidale (GS) si differenzia dalla ghisa grigia (GG) non tanto per il contenuto in carbonio, che è pressoché uguale nelle due leghe (rispettivamente del 3,75% e del 3,65%), quanto per la configurazione nettamente diversa dei cristalli di grafite, ottenuta mediante l'introduzione nella lega di una piccolissima quantità di magnesio (0,03%). La ghisa sferoidale utilizzata per la produzione di tubi e raccordi dovrà avere le seguenti caratteristiche di resistenza meccanica: resistenza minima alla trazione di circa 42 kgf/mm²; allungamento minimo a rottura del 10% (tubi) e del 5% (raccordi); durezza Brinel non superiore a 230 HB (tubi) ed a 250 HB (raccordi).

³³ Lo spessore normale dei tubi e dei raccordi deve essere calcolato in funzione del loro diametro nominale mediante l'espressione: $s = k(0,5 + 0,001 DN)$ con $k = 9 \div 10$ rispettivamente per i tubi del prospetto 14 della UNI 545. k è un coefficiente utilizzato per la determinazione della classe di spessore. È scelto da una serie di numeri interi... 8, 9, 10, 11, 12, ...

³⁴ Nel tipo automatico la tenuta sarà assicurata sia dalla reazione elastica di deformazione dell'anello di guarnizione in gomma, sia dall'aderenza della gomma generata dalla pressione dell'acqua.

³⁵ Nel tipo meccanico la tenuta sarà assicurata dal bloccaggio della gomma contro un'apposita sede ricavata nel bicchiere del tubo. Il bloccaggio verrà realizzato all'atto del montaggio mediante la compressione esercitata da una controflangia opportunamente sagomata e serrata meccanicamente sul bicchiere mediante appositi bulloni.

³⁶ Tra rivestimenti prescrivibili: Esterni: zinco con strato di finitura, manicottato o meno con polietilene; polietilene estruso; polipropilene estruso; poliuretano; malta di cemento con fibre. Interni: malta di cemento di alto forno; poliuretano; polietilene; resina epossidica. Il tutto conformemente alle norme EN o ISO o norme nazionali.

Per quanto riguarda la marcatura, tubi e raccordi dovranno riportare in modo leggibile e durevole: il nome o marchio del fabbricante, l'identificazione dell'anno di fabbricazione e del tipo di ghisa (sferoidale), il DN, l'identificazione della certificazione di qualità, la designazione della classe dei tubi centrifugati (se diversa da K9), il riferimento alla norma.

100.15 Accessori per camerette e pozzetti stradali

Dispositivi di chiusura per camerette d'ispezione

Potranno essere del tipo quadrato, rettangolare³⁷ o circolare, secondo prescrizione, con coperchi chiusini o tamponi di forma rotonda o quadrata in rapporto ai vari tipi di manufatti, ma comunque con fori di accesso (se accessibili) di luce netta mai inferiore a 600 mm. I materiali di costruzione saranno la ghisa grigia (almeno R 150 UNI ISO 185), la ghisa sferoidale o l'acciaio, impiegati da soli o in unione al calcestruzzo³⁸.

In ogni caso dovranno essere rispettate le seguenti norme di unificazione:

UNI EN 124 - Dispositivi di coronamento e di chiusura per zone di circolazione. Principi di costruzione, prove di tipo, marcatura e controllo di qualità.

I coperchi potranno essere dotati di fori di aerazione³⁹ di sezione totale non inferiore a: 5% della superficie del cerchio (DN quota di passaggio) per i chiusini aventi quota non superiore a 600 mm; 140 cm² chiusini con quota superiore. Sotto tali coperchi, inoltre, potrà essere richiesta l'installazione di opportuni cestelli in lamiera di acciaio zincata, per la raccolta dei corpi solidi.

Le superfici di contatto dei chiusini, dalla Classe A 15 alla classe F 900 dovranno garantire la dovuta stabilità e silenziosità di esercizio, in particolar modo per le classi D 400, E 600 e F 900. Queste condizioni potranno essere ottenute con tutti i mezzi appropriati, quali: lavorazione meccanica, inserimento di guarnizioni elastiche, appoggio su tre punti, ecc. purché approvati dalla Direzione Lavori.

Ogni chiusino dovrà riportare, di fusione, il nome e/o la sigla del fabbricante e la classe, funzione quest'ultima del carico di prova⁴⁰ in rapporto alle condizioni di esercizio di cui alla Tabella 55.

TAB. 55 - Chiusini per camerette d'ispezione. Classi (Norma UNI EN 124)

CLASSE	CONDIZIONI DI INSTALLAZIONE*	CARICHI DI PROVA KN
A 15	Zone ad esclusivo uso pedonale - Zone ciclabili e/o verde	1,5
B 125	Zone pedonali - Marciapiedi (eccezionalmente soggetti a carichi veicolari).....	12,5
C 250	Zone di banchina - Canalette e cunette	25,0
D 400	Vie di circolazione (Autostrade, strade statali e provinciali).....	40,0

* In casi eccezionali (es. aeroporti) i chiusini potranno essere richiesti con portate di 60 t (classe E 600) o 90 t (classe F 900)

Griglie e chiusini per pozzetti stradali (caditoie)

Le griglie potranno avere, in rapporto alle prescrizioni, la superficie superiore sagomata ad inginocchiatoio (ossia piatta e con una leggera pendenza verso il cordolo del marciapiede), ovvero concava (secondo la sagoma della cunetta stradale), con sbarre trasversali oppure parallele alla direzione della carreggiata. La distanza delle traverse, in rapporto all'orientamento rispetto alla direzione del traffico ed alla classe, dovrà risultare conforme ai prospetti 4 e 5 della UNI EN 124.

In tutti i casi la luce netta delle griglie dovrà essere non inferiore a 125 cm² (per pendenza della carreggiata fino al 5%) e convenientemente superiore per maggiori pendenze.

Gli eventuali cestelli⁴¹ per la selezione e raccolta dei detriti solidi dovranno essere realizzati in lamiera di acciaio zincata, con fondo pieno e parete forata, uniti mediante chiodatura, saldatura, flangiatura, ecc. Saranno di facile sollevamento e poggeranno di norma su appositi risalti ricavati nelle pareti dei pozzetti.

Gradini per pozzetti di ispezione

Potranno essere, secondo prescrizione, in ghisa, in acciaio galvanizzato o zincato, o ancora in acciaio inossidabile.

³⁷ I telai quadrati saranno preferiti per l'impiego sulle strade pavimentate in lastricato, basolato, ecc. per il migliore adattamento agli elementi della pavimentazione.

³⁸ Nella soluzione più frequente, specialmente negli altri paesi europei, il telaio è in ghisa e cemento armato, più facilmente collegabile pertanto al sottostante manufatto in calcestruzzo, mentre il coperchio è in ghisa con riempimento in calcestruzzo. In tali tipi, il calcestruzzo dovrà avere una resistenza a compressione a 28 gg pari almeno a 45 N/mm² (norme DIN 4281); quello di riempimento del coperchio inoltre dovrà essere additivato con materiali indurenti (es. carborundum) in modo da raggiungere una resistenza all'abrasione non inferiore all'8° grado della scala Mohs.

³⁹ L'impiego dei coperchi forati non risulterà idoneo per la copertura di pozzetti profondi, situati in strade con forte pendenza (ad evitare effetti di tiraggio), o laddove negli stessi pozzetti siano da installare apparecchiature e meccanismi particolari (ad evitare ingresso di acqua e di fango).

⁴⁰ Tale carico dovrà essere raggiunto in 4 minuti. La forza di pressione dovrà essere esercitata perpendicolarmente al coperchio del chiusino alloggiato nel proprio telaio a mezzo di un punzone come da prospetto VII della norma.

⁴¹ Ove l'organizzazione comunale non dovesse prevedere un regolare e periodico servizio di vuotatura e manutenzione, l'adozione dei cestelli selettivi non risulta opportuna.

Potranno inoltre avere forma di bacchette (tipo DIN 19555) o di staffe (tipo corto: DIN 1211B; medio: DIN 1211A; lungo: DIN 1212).

Nel primo caso il diametro dovrà essere non inferiore a 20 mm; nel secondo caso lo stesso limite sarà rispettato dalla sezione di incastro dei bracci a mensola. In tutti i casi i gradini dovranno essere provati per un carico concentrato di estremità non inferiore a 3240 N.

100.16 Prodotti di fibro-cemento

Formati da miscela intima ed omogenea di cemento (o silicati di calcio) e materiali a fibra lunga (con esclusione dell'amianto), più eventuali correttivi minerali, dovranno rispondere alle norme di unificazione di seguito riportate:

UNI EN 492 - Lastre piane di fibrocemento e relativi accessori. Specifiche di prodotto e metodi di prova.

UNI EN 494 - Lastre nervate di fibrocemento e relativi accessori. Specifiche di prodotto e metodi di prova.

UNI EN 512 - Prodotti di fibrocemento. Tubi e giunti per condotte in pressione.

UNI EN 588/1- Tubi di fibrocemento per fognature e sistemi di scarico. Tubi, raccordi ed accessori per sistemi a gravità.

UNI EN 588/2- Tubi e raccordi in fibrocemento per sistemi di scarico degli edifici. Pozzetti e sistemi di scarico. Pozzetti e camere di ispezione.

UNI EN 12763 - Idem. Dimensioni e termini tecnici di distribuzione.

Gli agglomerati di fibro-cemento dovranno essere inossidabili, inalterabili agli acidi e agli agenti corrosivi in genere, resistenti al gelo e alle alte temperature, incombustibili e isolanti. I relativi manufatti dovranno presentare in frattura compattezza uniforme, priva di soffiature, superfici lisce e regolari, esenti da sfaldamenti, spessori ben calibrati e bordi integri.

100.16.1 Tubi, giunti e pezzi speciali (Raccordi)

I manufatti in argomento dovranno presentare elevato grado di impermeabilità e resistenza meccanica nonché, per i tubi, generatrici diritte e svergolamenti contenuti nei limiti di tolleranza.

Ogni tubo dovrà riportare contrassegni indelebili che permettano di individuare il marchio di fabbrica, la data di fabbricazione, il diametro nominale e la classe⁴². La conformità della fornitura alla norma sarà attestata dal riferimento "UNI" anche esso chiaramente riportato su ogni tubo e giunto della fornitura stessa. La designazione sarà effettuata in base al valore del diametro nominale, al valore della lunghezza ed alla classe di pressione⁴³. Nel caso di tubi per condotte in pressione di diametro superiore a 1000 mm, in luogo della classe di pressione si indicheranno i valori minimi garantiti della pressione di scoppio⁴⁴.

I giunti saranno in generale del tipo a manicotto per i tubi⁴⁵ e del tipo a manicotto o a bicchiere per i raccordi (secondo prescrizione). Per entrambi i tipi la tenuta dovrà essere assicurata da guarnizioni elastiche di qualità e forme atte a rendere la condotta perfettamente e permanentemente stagna. I giunti dovranno resistere senza perdite ad una pressione di prova di tenuta di $1 \pm 0,1$ bar. Tale tenuta dovrà essere assicurata anche se i giunti saranno montati con la massima deviazione angolare tra i pezzi giuntati indicata e garantita dal fabbricante⁴⁶.

I raccordi avranno composizione, fabbricazione, marcatura e classificazione come per i tubi. Le relative prove di accettazione saranno effettuate in conformità alle prescrizioni di cui al punto 6 della UNI EN 588-1.

100.17 Prodotti prefabbricati in calcestruzzo

I prodotti di cemento dovranno essere confezionati con conglomerato vibrocompresso o centrifugato ad alto dosaggio di cemento (del tipo prescritto), con inerti di granulometria adeguata ai manufatti e di qualità rispondente ai vigenti requisiti generali di accettabilità. Dovranno avere spessore proporzionato alle condizioni di impiego, superfici lisce e regolari, dimensioni ben calibrate, assoluta mancanza di difetti e/o danni.

⁴² Sarà richiesto anche il tipo di composizione (TN o NT).

⁴³ Esempio di designazione di un tubo di fibro cemento per condotte in pressione avente diametro nominale di 80 mm, lunghezza di 3 m e classe 10:

Tubo EN 512 80-3-10 TN.

⁴⁴ V. più in particolare il punto 4.2.2 della UNI EN 512.

⁴⁵ Di norma il manicotto sarà munito internamente di 3 gole: una gola centrale per accogliere dei segmenti distanziatori di gomma e due gole laterali simmetriche atte a ricevere ciascuna un anello di gomma elastomerico. Nel caso invece che il manicotto dovesse resistere anche a trazione. per applicazioni speciali, esso sarà munito di 4 gole, a due a due simmetriche, delle quali quelle centrali destinate agli anelli di tenuta in gomma e quelle di estremità destinate a ricevere delle 4 corde di bloccaggio in acciaio o in materia plastica, secondo i casi e le prescrizioni

⁴⁶ Di norma 4° per tubi fino al diametro 500 e 2 ÷ 3° per diametri maggiori.

Per i tubi di cemento armato in pressione vale la norma:

UNI EN 639 - Prescrizioni comuni per tubi in pressione di calcestruzzo, inclusi giunti e pezzi speciali.

I prodotti prefabbricati in calcestruzzo devono avere un contenuto di materia riciclata, recuperata o di sottoprodotti, di almeno il 5% sul peso del prodotto, inteso come somma delle tre frazioni.

La conformità al criterio di cui sopra deve dimostrata dall'Appaltatore - ai fini dell'accettazione di tali materiali da parte della direzione lavori - tramite una delle opzioni previste al § 2.1.2, IV capoverso, del decreto CAM strade (D.M. 05/08/2024).

100.17.1 Tubi

Tubi di cemento semplice⁴⁷

Saranno confezionati con impasto dosato a $350 \div 400 \text{ kg/m}^3$ di cemento, vibrocompresso o centrifugato, e dovranno presentare sezione perfettamente circolare (od ovale, nella sagoma prescritta), generatrice dritta, spessore uniforme (o come da sagoma), elevata resistenza flessionale e, in frattura, grana omogenea, compatta e resistente. Dovranno rispondere inoltre, per i diametri superiori a 250 mm, alla seguente norma:

UNI 9534 - Tubi di calcestruzzo non armato per fognature a sezione interna circolare, senza piede di appoggio.

I tubi UNI 9534 potranno essere con giunto a bicchiere o con giunto a mezzo spessore (ad incastro) con lunghezza nominale non inferiore a due metri. Per giunto ad incastro, lo spessore dovrà comunque non scendere sotto il valore di 120 mm.

Tubi di cemento armato ordinario

Dovranno essere fabbricati da ditta specializzata, in apposito stabilimento e con idonee apparecchiature. Saranno calcolati, armati ed eseguiti secondo le norme valide per il conglomerato cementizio armato ed inoltre avranno caratteristiche di qualità e di lavorazione uniformi, superfici interne perfettamente lisce, estremità piene ed a spigoli vivi, fronti perpendicolari all'asse. Non saranno ammessi tubi con danneggiamenti o imperfezioni che possano diminuirne l'impermeabilità, la resistenza meccanica e, in generale, le possibilità di impiego e la durabilità. Per i tubi in pressione il diametro interno, lo spessore della parete, la lunghezza interna della canna e le caratteristiche geometriche del giunto saranno conformi alle specifiche di progetto e/o alla documentazione di fabbrica⁴⁸. Valgono, per detti tubi, le seguenti norme:

UNI EN 640 - Tubi in pressione di calcestruzzo armato e tubi in pressione di calcestruzzo con armatura diffusa (del tipo senza cilindro), inclusi giunti e pezzi speciali.

UNI EN 641 - Tubi in pressione di calcestruzzo armato del tipo con cilindro, inclusi giunti e pezzi speciali.

Le dimensioni massime degli aggregati non dovranno essere maggiori di $1/3$ dello spessore dei tubi, con massimo di 32 mm (4 mm per i tubi con armatura diffusa).

L'armatura metallica trasversale sarà costituita da tondi piegati ad anelli, ovvero avvolti in semplice o doppia elica, da fili o reti di acciaio, inglobate in una parete di calcestruzzo compatto (RCP), o da strati multipli di filo sottile continuo avvolti ad elica e inglobati in una parete di malta compatta (DRP); quella longitudinale (specie se richiesta la resistenza a flessione) da barre di acciaio, fili o strati di nastro di acciaio. Nei tubi UNI EN 641 l'armatura sarà integrata da un cilindro di acciaio saldato, con anelli per il giunto collegati all'estremità a mezzo saldatura⁴⁹.

Lo spessore minimo dei tubi EN 640 sarà conforme al Prospetto 1 della norma⁵⁰; analogamente per i tubi della EN 641⁵¹.

I giunti, secondo specifica, potranno essere rigidi, regolabili, semiflessibili o completamente flessibili; in ogni caso dovranno assicurare la perfetta tenuta all'acqua, consentire piccoli assestamenti⁵² ed essere costituiti da materiali che diano piena garanzia di durata nelle previste condizioni di esercizio: di norma saranno realizzati con guarnizioni ad anelli di gomma⁵³. I pezzi speciali potranno essere di conglomerato cementizio armato, di ghisa ovvero di lamiera di acciaio saldato, secondo prescrizione.

⁴⁷ *Così definiti i tubi in conglomerato cementizio i quali o sono privi di armatura metallica, ovvero la incorporano unicamente per necessità di trasporto e posa, con esclusione di qualunque altra funzione statica nelle condizioni d'uso.*

⁴⁸ *Qualora le specifiche di progetto differissero dalle caratteristiche di produzione standard, tali caratteristiche dovranno essere adeguate tenendo conto in particolare dei seguenti dati: pressione e pressione massima di progetto; carichi esterni e condizioni di posa in opera; caratteristiche chimico-fisiche del fluido trasportato; dati sul terreno; condizioni di appoggio.*

⁴⁹ *Per i particolari si rinvia comunque al punto 3.3 delle UNI EN richiamate.*

⁵⁰ *Spessore minimo: 60 mm fino a DN/ID 500 per i tubi RCP e 40 mm per i tubi DRP.*

⁵¹ *Spessore minimo: 50 mm fino a DN/ID 400 e 40 mm fino a pari diametro per i tubi con cilindro ed armatura pretensionata.*

⁵² *Per le deviazioni angolari consentite sarà fatto riferimento al Prospetto 3 della UNI EN 639.*

⁵³ *Nei giunti di acciaio con guarnizione elastomerica gli anelli maschio e femmina dovranno essere costruiti in modo da rendere i tubi autocentranti.*

Ogni tubo dovrà riportare contrassegni indelebili che permettano di individuare il *marchio di fabbrica*, la *data di fabbricazione* (mese e anno), le *dimensioni* (intese come prodotto del diametro interno per la lunghezza nominale) e la categoria. Per i tubi ad armatura disimmetrica, dovrà essere apposta sulla parete esterna l'indicazione del vertice⁵⁴.

Tubi rinforzati con fibre di acciaio

Per i tubi rinforzati con fibre di acciaio sarà fatto riferimento alla norma:

UNI EN 1916 - Tubi e raccordi di calcestruzzo non armato con fibre di acciaio e con armatura tradizionale.

Tubi di cemento armato precompresso

Valgono, per i tubi in argomento, le norme generali di cui al precedente punto. I tubi dovranno essere fabbricati in officine o cantieri debitamente attrezzati, con procedimenti atti a garantire il costante raggiungimento dei requisiti in tutti i manufatti prodotti. Le operazioni automatizzate dovranno essere svolte sotto controllo di strumenti indicatori e registratori e nel ciclo di lavorazione saranno inseriti rilevamenti sistematici dei risultati ottenuti che, raccolti unitamente alle prove di qualità dei materiali in apposito registro di fabbricazione, avranno valore di documentazione agli effetti contrattuali.

I tubi in c.a.p., in rapporto alle prescrizioni di Elenco, potranno essere di tre tipi:

- Tubi con nucleo di conglomerato cementizio prefabbricato munito di cilindro di lamierino, armatura di precompressione radiale, rivestimento protettivo e giunto autocentrante a tenuta d'acqua.
- Tubi con nucleo di conglomerato cementizio prefabbricato, armatura di precompressione radiale, rivestimento protettivo e giunto come sopra.
- Tubi monolitici con armatura di precompressione radiale inglobata nella parete di conglomerato e giunto come sopra.

Con riferimento alle norme, dovranno osservarsi quelle per la progettazione, l'esecuzione ed il collaudo delle tubazioni in argomento e qui riportate:

UNI EN 642 - Tubi in pressione di calcestruzzo precompresso con cilindro e senza cilindro, inclusi giunti e pezzi speciali, e prescrizioni specifiche per l'acciaio di precompressione dei tubi.

Il diametro nominale corrisponderà al diametro interno del tubo, misurato in mm.

La superficie interna dei tubi dovrà essere sufficientemente liscia, in modo da rendere minime le perdite di carico della condotta.

I materiali e le modalità di costruzione dovranno rispettare in generale le norme tecniche per l'esecuzione delle opere in c.a. precompresso di cui al D.M. 9 gennaio 1996. In ogni caso gli spessori e le armature di precompressione dovranno essere riferiti, per ogni coppia di valori PN e DN, a criteri di dimensionamento e calcoli statici elaborati conformemente alle Appendici C e D della norma.

La marcatura, da apporsi in modo indelebile, riporterà; la *data di fabbricazione*, il *diametro nominale* e la *pressione*, il *riferimento alla norma UNI EN 642* e il *marchio* di fabbrica.

100.17.2 Manufatti diversi.

Manufatti in pietra artificiale

Saranno confezionati con alto dosaggio di cemento ed inerti particolarmente selezionati. Avranno massa volumica non inferiore a 2300 kg/m³ e la superficie esterna a vista, per lo spessore di almeno 2 cm, formata con malta dosata a 500 kg/m³ di cemento, nel tipo bianco o colorato.

Cordoni, bocchette di scarico, risvolti, guide, scivoli, ecc. dovranno in particolare soddisfare ai requisiti stabiliti negli esecutivi di progetto e le prescrizioni di cui al punto 65.11, per quanto compatibile.

Canalette di drenaggio

Potranno essere di tipo "P" (non richiedenti ulteriore supporto) o di tipo "M" (richiedenti un supporto aggiuntivo: di norma un massetto rinfiancato). Dovranno comunque essere marcate CE e rispondere alle prescrizioni della seguente normativa:

UNI EN 1433 - Canalette di drenaggio per aree soggette al passaggio di veicoli e pedoni. Classificazione, requisiti di progettazione e di prova. Marcatura e valutazione di conformità.

Le canalette di drenaggio saranno classificate, in conformità al loro uso previsto, in: A15, B125, C250, D400, E600 e F900; tale classifica sarà posta in correlazione alla situazione di posa in opera secondo uno dei 6 gruppi di posa previsti al punto 5 della norma⁵⁵.

La marcatura dovrà riportare il riferimento alla norma, il marchio di identificazione, la classe, il tipo di prodotto (I o M), la data di produzione, il grado di resistenza agli agenti atmosferici.

⁵⁴ I tubi adatti all'utilizzo con acqua potabile dovranno altresì essere marcati con la lettera "P" appresso al numero della norma UNI EN utilizzata.

⁵⁵ Gruppo 1 (min. classe A15): aree pedonali o ciclabili; Gruppo 2 (min. classe B 125): percorsi pedonali, parcheggi per auto private; Gruppo 3 (min. classe C250): Gruppo 4 (min. classe D400): strade rotabili, parcheggi; Gruppo 5 (min. classe E600): aree soggette a carichi su grandi ruote, darsene; Gruppo 6 (classe F900): pavimentazioni aeroportuali.

100.18 Prodotti di materie plastiche

Per la definizione, la classificazione e le prescrizioni sulle materie plastiche in generale, si farà riferimento alla normativa UNI (Materie plastiche), (Prove sulle materie plastiche), (Prodotti semifiniti e finiti di materie plastiche).

Le tubazioni in materiale plastico devono essere prodotte con un contenuto di materia recuperata, riciclata o di sottoprodotti, di almeno il 20% sul peso del prodotto. Il presente criterio non è applicabile alle condutture, tubazioni e canalizzazioni elettriche rientranti nella Direttiva Bassa Tensione 2014/35/UE.

La conformità alla prescrizione di cui sopra deve essere dimostrata dall'Appaltatore - ai fini dell'accettazione dei materiali in parola da parte della direzione lavori - tramite una delle opzioni previste al § 2.1.2, IV capoverso, del decreto CAM strade (D.M. 05/08/2024).

100.18.1 Tubi e raccordi di cloruro di polivinile (PVC)

Saranno fabbricati con mescolanze a base di cloruro di polivinile⁵⁶, esenti da plastificanti e opportunamente stabilizzate. Saranno inoltre conformi alle prescrizioni delle seguenti norme di unificazione:

UNI EN 1401-1 - Sistemi di tubazioni di materia plastica per fognature e scarichi interrati non in pressione. Policloruro di vinile non plastificato (PVC-U). Specificazioni per i tubi, i raccordi ed il sistema.

UNI EN 1452-1 - Sistemi di tubazioni di materie plastiche per adduzione di acqua. Policloruro di vinile non plastificato (PVC-U). Generalità.

UNI EN 1452-2 - Sistemi di tubazioni di materie plastiche per adduzione di acqua. Policloruro di vinile non plastificato (PVC-U). Tubi⁵⁷.

UNI EN 1453-1 - Sistemi di tubazioni di materie plastiche con tubi a parete strutturata per scarichi (a bassa ed alta temperatura) all'interno dei fabbricati. Policloruro di vinile non plastificato (PVC-U). Specifiche per i tubi ed il sistema.

UNI EN 1456-1 - Sistemi di tubazioni di materie plastiche per fognature e scarichi in pressione interrati e fuori terra. Policloruro di vinile non plastificato (PVC-U). Specifiche per i componenti della tubazione e per il sistema.

UNI 10968 - Sistemi di tubazioni di materia plastica per scarichi interrati non a pressione. Sistemi di tubazione a parete strutturata di policloruro di vinile non plastificato (PVC-U), polipropilene (PP) e polietilene (PE). Parte 1, Specifiche per i tubi, i raccordi ed il sistema.

UNI EN 1329-1 - Sistemi di tubazioni in policloruro di vinile non plastificato (PVC-U) per acque domestiche a bassa ed alta temperatura

Tubi e raccordi per adduzione d'acqua

Saranno fabbricati con una composizione di policloruro di vinile non plastificato (PVC-U) e additivi in misura e qualità tali da non costituire pericolo tossico, organolettico o microbiologico (tali caratteristiche estendendosi a tutti i componenti del sistema) e da non influenzare le proprietà fisico-meccaniche dei prodotti e quelle di incollaggio.

I tubi avranno parete opaca e saranno colorati a spessore nei colori grigio, blu e crema.

La marcatura sarà conforme al prospetto 10 della norma e dovrà contenere, oltre alle informazioni di rito, il diametro esterno nominale x spessore di parete e la pressione nominale PN. Per i tubi destinati alla distribuzione di acqua, si dovrà avere una marcatura supplementare con la parola "ACQUA".

Tubi e raccordi per fognature e scarichi interrati

Definiti dai codici "U"⁵⁸ e "UD"⁵⁹ in rapporto all'area di applicazione, saranno formati con PVC-U e idonei additivi, con contenuto di PVC non inferiore all'80% in massa per i tubi e all'85% per i raccordi stampati ad iniezione, il tutto conformemente alla norma UNI EN 1401-1 riportata nelle generalità. Saranno colorati in tutto il suo spessore.

I tubi dovranno essere marcati ad intervalli massimi di due metri, con riporto: il riferimento alla norma, il codice di area di applicazione, la dimensione nominale, lo spessore minimo di parete o SDR, il materiale, la rigidità anulare nominale (SN) ed infine l'eventuale simbolo del cristallo di ghiaccio per impiego alle basse temperature ed il marchio di fabbrica.

⁵⁶ Con la dizione "mescolanze a base di PVC" si intendono miscele a base di cloruro di polivinile con gli ingredienti necessari per una appropriata fabbricazione del prodotto e tali comunque che il manufatto risponda ai requisiti specificati dalle superiori norme e alle prescrizioni del Ministero della Sanità, se necessario.

⁵⁷ V. anche UNI EN 1452-3 (Raccordi); 1452-4 (Valvole ed attrezzature ausiliarie); 1452.5 (Idoneità all'impiego del sistema); 1452-6 (Guida per l'installazione). Per i tubi di PVC da impiegare nelle condotte interrate di coinvolgimento dei gas combustibili, e per i relativi raccordi, sarà fatto riferimento alle UNI 7445 e 7446.

⁵⁸ Codice U: codice per area di applicazione interrata all'esterno della struttura dell'edificio.

⁵⁹ Codice UD: codice per area di applicazione interrata sia all'interno che all'esterno dell'edificio.

100.18.2 Tubi, raccordi e valvole in polietilene

Tubi, raccordi e valvole di polietilene per la distribuzione di gas combustibili⁶⁰

Dovranno rispondere alle norme UNI EN 1555-1 (Generalità), UNI EN 1555-2 (Tubi), UNI EN 1555-3 (Raccordi), UNI EN 1555-4 (Valvole) nonché alle parti 5 e 7 per l'idoneità all'impiego del sistema e la guida alla conformità e dovranno resistere ad una pressione massima di esercizio "MOP" di 10 bar ad una temperatura di riferimento di 20 °C. Per la composizione del *compound* sarà fatto riferimento al prospetto 1 della UNI EN 1555-1.

I tubi avranno colore giallo o nero con strisce gialle di identificazione.

Si richiamano le norme:

UNI 8849 - Raccordi di polietilene saldabili per fusione mediante elementi riscaldanti, per condotte per convogliamento di gas Combustibile. Tipi di dimensioni e requisiti (pressioni di esercizio non maggiori di 4 bar).

UNI 8850 - Raccordi di polietilene saldabili per elettrofusione per condotte interrate per convogliamento di gas Combustibile. Tipi dimensioni e requisiti (pressioni di esercizio non maggiori di 4 bar).

UNI EN 13774 - Valvole per i sistemi di distribuzione gas con pressione massima di esercizio non maggiore di 16 bar.

Tubi per distribuzione d'acqua⁶¹

Dovranno rispondere alle specifiche della seguente norma:

UNI EN 12201-2 - Sistemi di tubazioni di materia plastica per la distribuzione dell'acqua. Polietilene (PE). Tubi.

Saranno composti con materiali conformi ai requisiti specificati nella norma UNI EN 12201-1, avranno colore blu o nero con strisce blu e dovranno rispettare le prescrizioni regolamentari vigenti (D.M. 21.03.1973, Circ. Min. San. 2.12.1978, n. 102). Avranno dimensioni nominali e spessore di parete come al prospetto 2 della norma e caratteristiche meccaniche e fisiche come ai prospetti 3, 4 e 5.

Ove per installazioni particolari fosse necessario valutare la resistenza chimica, i tubi dovranno essere classificati secondo le ISO 4433-1 e ISO 4433-2⁶².

I tubi dovranno essere marcati in materia indelebile con le seguenti specifiche: numero della norma, marchio di fabbrica, dimensioni ($dn \times en$), serie SDR, materiale e designazione (es. PE 80), classe di pressione in bar (PN), periodo di produzione.

Tubazioni in pressione per trasporto d'acqua, per fognature e scarichi

Destinate ad essere adoperate per interrimento nel suolo, per sbocchi a mare, per posa in acqua, in sospensione sotto ponte, ecc., con una pressione massima operativa (MOP) fino a 25 bar, con temperatura di esercizio di riferimento di 20 °C, dovranno rispondere alle prescrizioni della seguente normativa:

UNI EN 13244-1 - Sistemi di tubazioni di materia plastica in pressione, interrati e non, per il trasporto di acqua per usi generali, per fognature e per scarichi. Generalità.

UNI EN 13244-2 - Idem. Tubi. I tubi saranno composti con materiali conformi ai requisiti specificati nella norma 13244-1, avranno colore nero o nero con strisce di colore marrone e dovranno essere saldabili. La resistenza minima a trazione (MRS) sarà di 8,0 MPa per il materiale PE 80 e di 10,0 MPa per quello PE 100. Le dimensioni nominali prevedono diametri da 32 a 1600 mm con spessori di parete uguali a quelli dei tubi UNI EN 12201-2 riportati in Tab. 50. Lo stesso dicasi per le caratteristiche meccaniche e fisiche.

Tubi a parete strutturata per scarichi

Dovranno rispondere alle prescrizioni della seguente norma⁶³:

UNI 10968-1 - Sistemi di tubazioni di materia plastica per scarichi interrati non a pressione. Sistemi a parete strutturata di policloruro di vinile non plastificato (PVC-U), polipropilene (PP) e polietilene (PE). Parte 1 – Specifiche per i tubi, i raccordi ed il sistema.

Tubi a parete strutturata per drenaggio

Tubazioni strutturate in polietilene (PEHD) in barre o rotoli a doppia parete, liscia internamente e corrugata esternamente idoneo per drenaggi delle acque meteoriche con fessurazioni a 220° o 360°.

Le giunzioni verranno effettuate tramite manicotto di giunzione e guarnizione.

⁶⁰ Sopprimere le parti evidenziate in verde qualora non siano previste tali lavorazioni nel Progetto

⁶¹ Tutti i costituenti del sistema devono essere conformi alle prescrizioni regolamentari vigenti. Si citano: D.M. 21.3.1973 – Disciplina degli imballaggi, recipienti, utensili destinati a venire in contatto con gli alimenti; Circ. 2.12.1978, n. 102 M.S. – Disciplina igienica concernente le materie plastiche, le gomme per tubazioni ed accessori destinati a venire in contatto con acqua potabile e da rendere potabile.

⁶² Una guida per la resistenza dei tubi di polietilene ai prodotti chimici è data dalla ISO/TR 10350.

⁶³ In fase di coesistenza con la norma sostitutiva UNI EN 13476.

Tubi a parete strutturata per passaggio cavi

Tubazioni strutturate in polietilene isolante (PEHD) in barre o rotoli a doppia parete, liscia internamente e corrugata esternamente idoneo per cavidotti conforme alla norma CEI EN 50086-1-2-4, CEI 23-39, CEI 23-46 con resistenza allo schiacciamento 450 N colori rosso e blu e colore giallo conforme alla norma CEI EN 50086-1-2-4/A1, Marchio IMQ con resistenza allo schiacciamento 750 N.

Le giunzioni verranno effettuate tramite manicotto di giunzione

100.18.3 Tubi, raccordi di resine termo-indurenti rinforzate con fibre di vetro (PRFV)

Saranno costituiti da resine poliestere insature termoindurenti, armate con fibre di vetro e sottoposte a processo di polimerizzazione, con aggiunta o meno di cariche, inerti ed agenti polimerizzanti (acceleranti, catalizzatori, induritori, inibitori). Per la normativa, salvo diversa specifica, si farà riferimento alla UNI 9032⁶⁴

Con riferimento all'impiego i tubi verranno distinti in Tipi secondo il Prospetto I della UNI 9032.

I manufatti tubolari saranno classificati in base alla loro pressione nominale PN⁶⁵ nonché in base alla loro resistenza meccanica trasversale iniziale caratterizzata dall'indice di rigidità trasversale RG⁶⁶. La norma prevede 14 classi di pressione nominale e 4 classi dell'indice di rigidità.

I tubi ed i raccordi in PRFV dovranno presentare superfici lisce ed uniformi esenti da irregolarità e difetti come: delaminazioni, bolle, lesioni fibre affioranti.

La marcatura, da apporsi in maniera indelebile nella zona centrale dei manufatti, dovrà comprendere: la *designazione completa*; la *data di produzione* (mese-anno); il *numero di partita* e il *marchio di fabbrica*.

100.19 Apparecchi idraulici

Tutti gli apparecchi ed i pezzi speciali da impiegare nell'esecuzione delle condotte e delle cabine di manovra dovranno uniformarsi ai tipi specificati in progetto e corrispondere esattamente alle prescrizioni delle relative norme di unificazione nonché ai modelli approvati dalla Direzione Lavori e depositati in campionatura.

I pezzi di fusione dovranno presentare superfici esterne perfettamente modellate, se del caso sbavate e ripassate allo scalpello o alla lima. I piani di combaciamento di tutte le flange dovranno essere ricavati mediante lavorazione al tornio e presentare inoltre una o più rigature circolari concentriche per aumentare la tenuta con guarnizione. Del pari dovranno essere ottenute con lavorazione a macchina tutte le superfici soggette a sfregamenti nonché i fori dei coperchi e delle flange di collegamento.

Tutti i pezzi in ghisa dei quali non sarà prescritta la verniciatura, dopo l'eventuale collaudo in officina dovranno essere catramati o bitumati internamente ed esternamente⁶⁷. Le superfici esterne grezze in bronzo, rame, ottone, se non diversamente prescritto, saranno semplicemente ripulite mediante sabbatura. Sulla superficie esterna di ogni apparecchio dovrà inoltre risultare, di fusione o con scritta indelebile, la denominazione della ditta costruttrice, il diametro nominale, la pressione nominale e le frecce indicanti la direzione della corrente.

L'Amministrazione appaltante si riserva la facoltà di sottoporre a prove o verifiche gli apparecchi forniti dall'Appaltatore, intendendosi a totale carico dello stesso, come peraltro specificato nelle condizioni generali di fornitura, tutte le spese occorrenti per il prelievo ed invio, agli Istituti di prova, dei campioni che la Direzione intendesse sottoporre a verifica.

Valvole per la fornitura di acqua

Le valvole per la fornitura d'acqua dovranno essere realizzate e fornite nel rispetto delle prescrizioni di cui alle seguenti norme di unificazione:

UNI EN 1074-1 - Valvole per la fornitura di acqua. Requisiti di attitudine all'impiego e prove di verifica. Requisiti generali e delle parti specifiche da 2 a 6 che trattano: valvole di intercettazione; valvole di ritegno; sfiati di aria; valvole di regolazione; idranti.

Su una fiancata del corpo delle valvole dovranno essere ricavati di fusione, o impressi in modo leggibile e indelebile, il

⁶⁴ UNI 9032 - Tubi di resine termoindurenti rinforzati con fibre di vetro (PRFV). Tipi, dimensioni e requisiti.

⁶⁵ La pressione nominale PN corrisponde alla pressione interna massima ammissibile, per servizio continuo, alla temperatura di 23 ± 2 °C, e per convogliamento di acqua (individua il tubo agli effetti della sola resistenza alla pressione interna e non agli effetti della resistenza ai carichi addizionali dei quali dovrà tenersi anche conto in sede di progetto).

⁶⁶ L'indice di rigidità trasversale RG è definito dalla formula: $RG = EJ/D^3$ kgf/cm² dove: E = modulo elastico del materiale in direzione circonferenziale espresso in kgf/cm²; J = momento di inerzia trasversale della striscia unitaria della parete del tubo rispetto all'asse neutro della sezione longitudinale della parete stessa in cm⁴/cm; D = diametro nominale del tubo.

⁶⁷ La catramatura o la bitumatura dovranno essere eseguite immergendo le parti da proteggere (corpi, coperchi, otturatori, sopraccappelli, premietreccie) in un bagno di catrame o di bitume rispettivamente. I pezzi, prima dell'immersione, dovranno essere grezzi di fusione, sbavati ed accuratamente puliti dalla ruggine e dai residui di terra da fonderia, nonché preriscaldati alla temperatura di 110 ± 140 °C. I catrami dovranno essere di tipo minerale, i bitumi del tipo ossidato: entrambi dovranno essere privi di sostanze che possano alterare i caratteri organolettici dell'acqua convogliata. Il rivestimento dovrà risultare di spessore adeguato, uniforme, nonché privo di bolle o squamature.

marchio di fabbrica, il *diametro nominale*, la *pressione nominale* e la *sigla* indicante il materiale del corpo. Sul bordo delle flange dovrà essere indicata la dima di foratura (es. Dima PN10). I DN dovranno essere selezionati tra quelli indicati nella EN 805, con il limite superiore uguale al DN 2000. Per le valvole minori di DN 50 sono obbligatorie solamente le tre seguenti marcature: PN, marchio di fabbrica, riferimento alla norma di prodotto.

L'Appaltatore è tenuto a fornire alla Stazione appaltante un attestato di conformità, rilasciato dal fabbricante, con il quale verrà certificato che le saracinesche fornite sono conformi alla norma UNI richiamata ed a quant'altro è stato oggetto di specifica richiesta.

Valvole per condotte gas⁶⁸

Dovranno rispondere, in rapporto ai campi di impiego, alle prescrizioni della seguente norma:

UNI EN 14141 - Valvole per il trasporto di gas naturale in condotte. Requisiti prestazioni e prove.

UNI EN ISO 14723 - Industria del petrolio e del gas naturale. Sistemi di condotte di trasporto. Valvole per condotte sottomarine.

100.20 Elastomeri per anelli di tenuta

Le speciali gomme con cui verranno formati gli anelli di tenuta potranno essere del tipo naturale (mescole di caucciù) o sintetico (neoprene, ecc.); dovranno comunque possedere particolari caratteristiche di elasticità (rapportate alle caratteristiche geometriche e meccaniche) per attestare le quali il fabbricante dovrà presentare apposita certificazione da cui si rilevi il rispetto della normativa UNI EN 681

La Direzione Lavori potrà richiedere comunque un'ulteriore documentazione dalla quale risulti il comportamento degli anelli nelle prove di: resistenza alla corrosione chimica, resistenza all'attacco microbico e resistenza alla penetrazione delle radici.

Le mescolanze di gomma naturale saranno di prima qualità, omogenee ed esenti da rigenerato o polveri di gomma vulcanizzata di recupero. Per l'impiego su tubazioni destinate a convogliare acqua potabile tali mescolanze non dovranno contenere elementi metallici (antimonio, mercurio, manganese, piombo e rame) od altre sostanze che possano alterare le proprietà organolettiche.

Le guarnizioni con diametro interno fino a 1100 mm dovranno essere ottenute per stampaggio e dovranno presentare omogeneità di materiale, assenza di bolle d'aria, vescichette, forellini e tagli; la loro superficie dovrà essere liscia e perfettamente stampata, esente da difetti, impurità o particelle di natura estranea.

Ogni guarnizione (o unità di imballaggio di elementi di tenuta) dovrà essere marcata in modo chiaro e durevole con le seguenti indicazioni: dimensione nominale, identificazione del fabbricante, tipo di applicazione⁶⁹ e classe di durezza, marchio di certificazione dell'organismo di controllo, trimestre ed anno di fabbricazione, eventuali caratteristiche particolari ed infine l'indicazione abbreviata della gomma.

UNI EN 681 - Elementi di tenuta in elastomero. Requisiti dei materiali per giunti di tenuta nelle tubazioni utilizzate per adduzione e scarico dell'acqua.

Per le guarnizioni relative alle condotte di gas, si farà riferimento alla seguente norma di unificazione:

UNI EN 682 - Elementi di tenuta in elastomero. Requisiti dei materiali elastomerici utilizzati in tubi e raccordi per il trasporto di gas e idrocarburi fluidi.

Gli elementi di tenuta in elastomero per tubi e raccordi per il trasporto di gas ed idrocarburi fluidi saranno classificati in base alla loro durezza ed avranno i requisiti riportati al punto 4 della norma, particolarmente compendiate nei prospetti 2 e 3 della stessa.

Ogni elemento di tenuta, o unità imballaggio di elementi di tenuta dovrà essere marcato in maniera indelebile con le seguenti indicazioni: dimensione no-minale; marchio di fabbrica; riferimento alla norma e ti-po e categoria di durezza; ti-po di elastomero (in sigla); caratteristiche particolari. Per la marcatura CE e l'etichettatura, sarà fatto riferimento all'Appendice ZA.3.

100.21 Apparecchi di appoggio

I produttori di appoggi strutturali dovranno essere in possesso di attestato di conformità (marcatura CE) secondo il D.P.R. n. 246/93, art. 7, comma 1, lett. A, alla relativa norma europea armonizzata dalla serie UNI EN 1337

Apparecchi metallici

⁶⁸ Sopprimere le parti evidenziate in verde qualora non siano previste tali lavorazioni nel Progetto

⁶⁹ Tipi di applicazione: WA (convogliamento di acqua fredda potabile); WB (acqua calda potabile fino a 110 °C); WC (convogliamento di acqua non potabile fredda, acque di scarico, fognarie e di acqua piovana); WD (acqua non potabile calda fino a 110 °C); WE (elementi in copolimero isoprene-isobutilene per acqua potabile calda); WF (idem per acqua non potabile calda); WG (convogliamento di acqua non potabile fredda, acque di scarico con temperatura fino a 45 °C in continuo o fino a 95 °C con intermittenza, con resistenza all'olio).

Tanto gli apparecchi di tipo mobile, quanto quelli di tipo fisso, dovranno essere realizzati nel rispetto delle prescrizioni contenute al punto 11.5 delle "Norme tecniche per la costruzione" emanate con D.M. 17 gennaio 2018.

Le norme dovranno osservarsi anche nel caso in cui gli elementi metallici fossero costituiti da acciai di tipo speciale (al cromo, al nichel-cromo), ovvero da acciai trattati superficialmente con procedimenti chimici o elettrochimici, oppure da placcature o da combinazioni di acciai di diverse qualità. In ogni caso sarà prescritta la presentazione, da parte dell'Appaltatore, di apposito certificato, rilasciato da un Laboratorio ufficiale, comprovante le caratteristiche di resistenza dei metalli.

L'Appaltatore sarà tenuto a presentare in tempo utile all'approvazione della Direzione, il progetto esecutivo degli apparecchi di appoggio. Tale progetto, che dovrà corrispondere alle norme ed ai tipi stabiliti dalla Direzione Lavori, o diversamente indicati, e alle disposizioni e norme vigenti in materia, dovrà contenere:

- la capacità portante degli apparecchi, il coefficiente di attrito e la durabilità;
- il calcolo delle escursioni e delle rotazioni previste per gli apparecchi nelle singole fasi di funzionamento (con esposizione separata dei contributi dovuti ai carichi permanenti e accidentali, alle variazioni termiche, alle deformazioni viscoso e al ritiro del calcestruzzo) tenuto conto di un congruo franco di sicurezza;
- l'indicazione della tolleranza ammessa per l'orizzontalità e il parallelismo dei piani di posa degli apparecchi;
- l'indicazione della prerogolazione da effettuare sugli apparecchi al momento del montaggio, in funzione della temperatura ambiente e della stagionatura del calcestruzzo (se presente) al momento della posa;
- l'indicazione dei materiali componenti l'apparecchio, con riferimento alle norme UNI;
- l'indicazione delle reazioni che gli apparecchi dovranno sopportare, la verifica statica dei singoli componenti e la determinazione delle pressioni di contatto;
- l'indicazione delle modalità di collegamento degli apparecchi ai pulvini e alle strutture degli impalcati e degli eventuali accorgimenti da adottare per il montaggio provvisorio.

Nel caso in cui fosse previsto l'impiego di lamine di resine fluoro-carboniche (tipo Teflon) aventi potere autolubrificante, esse di regola dovranno coprire almeno il 75% della superficie di appoggio e dovranno essere incollate sull'elemento metallico di supporto a mezzo di adesivi speciali strutturali atti ad assicurare l'inamovibilità delle lamine nelle condizioni di maggiore sollecitazione. Il materiale⁷⁰ potrà essere costituito di resina pura ovvero di resina caricata con vari agenti (fibre di vetro, grafite, ecc.) atti ad aumentarne la resistenza e il potere autolubrificante.

Nel caso di impiego di piastre in ottone, tale materiale dovrà risultare rispondente alle norme UNI in vigore.

Apparecchi di gomma e misti

Potranno essere di *tipo semplice*, costituiti da un solo strato di gomma (in generale di tipo policloloroprenico, neoprene, ecc.) o di *tipo armato*, costituiti da strati alterni di gomma e di lamiera di acciaio tra di loro efficacemente incollati.

Dovrà farsi comunque riferimento alle norme della serie UNI EN 1337 richiamate nelle generalità e, per quanto non in contrasto con le stesse, alla norma CNR UNI 10018 (oggi ritirata) dal titolo "Istruzioni per il calcolo e l'impiego degli appoggi di gomma nelle costruzioni".

100.22 Legnami

Nomenclatura e misurazione

Per la nomenclatura delle specie legnose, sia di produzione nazionale che d'importazione, si farà riferimento alle norme UNI 2853 e 2854; per la nomenclatura convenzionale degli assortimenti alla UNI 3517; per la nomenclatura dei difetti, la classifica e la misurazione alle UNI ISO 1029, UNI EN 1310, UNI EN 844 (3-9) ed UNI EN 975-1.

Requisiti in generale

I legnami da impiegare in opere stabili o provvisorie, di qualunque essenza essi siano, dovranno rispondere a tutte le prescrizioni di cui al D.M. 30 ottobre 1912; saranno provvisti fra le più scelte qualità della categoria prescritta e non presenteranno difetti incompatibili con l'uso cui sono destinati.

Il tavolame dovrà essere ricavato dalle travi più diritte affinché le fibre non riescano tagliate dalla segatura e non si ritirino nelle connessioni. I legnami rotondi dovranno essere scortecciati per tutta la loro lunghezza e conguagliati alla superficie recidendone i nodi a seconda di essa; la differenza fra i diametri delle estremità non dovrà oltrepassare i 15/1000 della loro lunghezza, né il quarto del maggiore dei due diametri. Nei legnami grossamente squadrati od a spigolo smussato l'alburno dovrà essere in misura non maggiore di un sesto del lato della sezione trasversale.

⁷⁰ Il materiale a base di P.T.F.E. dovrà presentare insensibilità completa agli agenti atmosferici, resistenza alla quasi totalità dei prodotti chimici, solventi, carburanti ecc. ed una stabilità termica tale da conservare, in servizio continuo, buone caratteristiche meccaniche da - 270/+270 °C, intervallo nel quale il coefficiente di attrito dovrà rimanere costante. La resistenza a compressione (deformazione permanente 0,2%) dovrà risultare non inferiore a 14 N/mm² (140 kgf/cm²) nel caso di appoggi con lamina incassata e non inferiore a 7 N/mm² negli altri casi. Le caratteristiche del materiale (resistenza, massa volumica, carico di rottura per trazione, durezza Shore e coefficiente di attrito per le varie pressioni) dovranno comunque essere garantite con apposita certificazione.

I legnami a spigolo vivo dovranno essere lavorati e squadrati a sega con le diverse facce esattamente spianate e senza rientranze o risalti, e con gli spigoli tirati a filo vivo, senza alburno, né smussi di sorta, neppure minimi.

Legnami da carpenteria

Dovranno presentare carico di rottura a compressione normalmente alle fibre non inferiore a 30 MPa e carico di rottura a trazione parallelamente alle fibre non inferiore a 70 MPa.

100.23 Bitumi per usi stradali – materiali per impermeabilizzazioni

100.23.1 Bitumi

Bitumi per usi stradali

Dovranno rispettare le prescrizioni di cui alla seguente norma:

UNI EN 12591 - Bitumi e leganti bituminosi. Specifiche per i bitumi per applicazioni stradali.

La designazione dei bitumi sarà effettuata sulla base delle classi di penetrazione a 25 °C⁷¹ riportate nel prospetto 1 della norma delle quali, in Tab. 44 a, si riportano quelle di maggior uso in Italia.

TAB. 44 a - Bitumi per usi stradali. Caratteristiche parziali per i bitumi di maggior uso (da App. NA della norma)

"Caratteristica"	Unità	Metodo di prova	Designazione delle classi			
			35/50	50/70	70/100	160/220
Valore della penetrazione	x 0,1 mm	EN 1426	35-50	50-70	70-100	160-220
Punto di rammollimento	°C	EN 1427	50-58	46-54	43-51	35-43
Punto di rottura Fraass, valore massimo	°C	EN 12593	-5	-8	-10	-15
Punto di infiammabilità, valore minimo	°C	EN 22592	240	230	230	220
Solubilità, valore minimo	%	EN 12592	99	99	99	99
Resistenza all'indurimento		EN 12607-1	0,5	0,5	0,8	1

Per gli usi stradali il campo di applicazione sarà definito dal 20/30 per l'asfalto colato, dal 35/50 e dal 50/70, per i conglomerati chiusi, dal 70/100 per i trattamenti a penetrazione ed i pietrischetti bitumati e dal 160/220 per i trattamenti a semipenetrazione.

Potranno venire impiegati anche bitumi modificati o bitumi sfusi rispondenti alle norme UNI EN 14023 e prEN 13924.

Bitumi da spalmatura

Dovranno essere del tipo ossidato e rispondere ai requisiti di cui alla seguente norma di unificazione:

UNI 4157 - Bitumi da spalmatura per impermeabilizzazioni. Campionamento e limiti di accettazione.

I bitumi saranno forniti in uno dei tipi indicati nella Tabella 44 b. L'indice di penetrazione sarà determinato con il metodo riportato nelle norme UNI.

TAB. 44 b - Bitumi da spalmatura. Tipi e caratteristiche

CARATTERISTICA	Unità di misura	TIPO						
		1	2	3	4	5	6	7
Punto di rammollimento P.A.	°C	50 a 60	60 a 70	80 a 90	95 a 105	95 a 105	105 a 115	110 a 120
Penetrazione a 25 °C	10 ⁻¹ mm	40 a 50	25 a 35	20 a 30	35 a 45	10 a 20	25 a 35	10 a 20
Indice di penetrazione		min. -0,5	min. 0,5	min. 2,5	min. 5,5	min. 3	min. 5,5	min. 4,5
Punto di rottura Fraass	°C	max. -6	max. -12	max. -10	max. -18	max. -18	max. -13	max. -5
Solubilità in solventi organici	%	min. 99,5	min. 99,5	min. 99,5	min. 99,5	min. 99,5	min. 99,5	min. 99,5

Bitumi liquidi

Bitumi di fluidità nettamente maggiore dei precedenti (per la presenza in essi di olii provenienti dal petrolio o dal catrame di carbon fossile e destinati ad evaporare, almeno in parte, dopo l'applicazione) dovranno soddisfare alle "Norme per l'accettazione dei bitumi liquidi" di cui al Fasc. n. 7 CNR diffuso con circolare ministeriale 30 settembre 1957, n. 2759.

Per i trattamenti a caldo si usa i tipi BL 150/300 e BL 350/700 a seconda della stagione e del clima.

Emulsioni bituminose

⁷¹ Secondo le norme CNR, Fasc. n. 68/78 la designazione era costituita dalla lett. B seguita dall'intervallo di penetrazione che caratterizza il legante.

COMUNE DI LUCCA
 Protocollo N. 0036506/2026 del 03/03/2026 - 6.5.1
 Firmatario: Francesco Mauro
 Allegato N.19 : 13_capitolato_sp_appalto_disciplinare
 E
 Riproduzione cartacea di originale digitale prodotta a norma del D.Lgs. 82/2005 e successive modificazioni;
 stampata da il giorno 03/03/2026 attraverso il software gestionale in uso
 COPIA CONFORME ALL'ORIGINALE DIGITALE

Dispersioni di bitumi di petrolio in acqua ottenute con l'impiego di emulsivi (oleato di sodio ed altri saponi di acidi grassi, resinati, colle animali o vegetali) ed eventuali stabilizzanti (idrati di carbonio, colle, sostanze alluminose) per aumentare la stabilità nel tempo e al gelo, dovranno avere capacità di legare il materiale lapideo al contatto del quale si rompono e rispondere alle "Norme per l'accettazione delle emulsioni bituminose per usi stradali" di cui al Fasc. n. 3/1958 CNR diffuso con Circolare del Ministero dei LL.PP. 2 aprile 1959, n. 84272.

Le norme non si applicano alle emulsioni a reazione acida ed a quelle preparate con bitumi liquidi. La classificazione è fatta con riferimento al contenuto di bitume puro e alla velocità di rottura delle stesse secondo la Tabella 45.

TAB. 45 – Emulsioni bituminose. Classificazione

COMPOSIZIONE E CARATTERISTICHE	EMULSIONI						
	a rapida rottura			a media velocità di rottura		a lenta rottura	
	Tipo ER 50	Tipo ER 55	Tipo ER 60	Tipo EM 55	Tipo EM 60	Tipo EL 55	Tipo EL 60
1) Composizione: — contenuto in peso di bitume puro, minimo.....%	50	55	60	55	60	55	60
— contenuto in peso di emulsivo e di stabilizzante massimo.....%	1	1	1	1	2	2,5	2,5
2) Caratteristiche fisiche — indice di rottura.....%	maggiore di 0,9			compreso tra 0,9 e 0,5		minore di 0,5	

In linea generale le emulsioni a rapida rottura dovranno essere impiegate nei trattamenti superficiali a penetrazione, quelle a media velocità di rottura negli impasti con sensibili percentuali di materiale fino, quelle a lenta velocità negli impasti con alta percentuale di materiale fino.

Nel caso di impiego di rocce "acide" idrofile, dovranno usarsi emulsioni acide, adottando nella preparazione dell'emulsione emulsivi "cationici" quali le ammine ad alto peso molecolare, come la oleilamina, la stearylamina e derivati analoghi. Tali emulsioni dovranno essere adoperate, in sostituzione delle normali basiche, nei trattamenti da eseguire a stagione inoltrata con tempo freddo e umido.

All'atto dell'impiego la Direzione dovrà accertare che nei fusti di emulsione, per cause diverse, non sia avvenuta una separazione dei componenti che non sia riemulsionabile per agitazione; in tal caso e se dopo sbattimento si presentassero ancora dei grumi, l'emulsione dovrà essere scartata.

Mastice bituminoso

Sarà ottenuto per intima mescolanza dei bitumi UNI 4157, di cui al punto precedente "bitumi da spalmatura" e fibrette di minerali e/con dei filler in percentuali (in massa, riferite al prodotto finito) non superiori al 5% per le fibre e al 20% per il filler.

100.23.2 Asfalto e derivati

Costituito di carbonato di calcio impregnato di bitume, dovrà essere naturale e provenire dalle più repute miniere. L'asfalto sarà in pani, omogeneo, compatto, di grana fine e di tinta bruna.

Polveri di rocce asfaltiche

Dovranno soddisfare le norme di cui al Fasc. n. 6 - C.N.R., diffuso con Circolare Ministero LL.PP. 17 luglio 1956, n. 1916. Le polveri asfaltiche per uso stradale dovranno avere un contenuto di bitume non inferiore al 7% del peso totale.

Ai fini applicativi le polveri verranno distinte in tre categorie, delle quali la I per la preparazione a freddo di tappeti composti di polvere asfaltica, pietrischetto ed olio, la II per i conglomerati, gli asfalti colati e le mattonelle e la III come additivo per i conglomerati.

Le polveri di I e II categoria dovranno avere finezza tale da passare per almeno il 95% dallo staccio 2 UNI 2332; quelle della III categoria, la finezza prescritta per gli additivi stradali (norme CNR). In tutti i casi le polveri dovranno presentarsi di consistenza finemente sabbiosa e di composizione uniforme e costante.

Mastice di asfalto

Preparato con polveri di rocce asfaltiche e bitume, con miscelazione a caldo, sarà fornito in pani di colore bruno-castano, compatti, omogenei, di tenacità e consistenza elastica, privi di odore di catrame.

Il mastice dovrà rispondere, per designazione e caratteristiche, alla normativa UNI 4377; prove e determinazioni verranno effettuate con le modalità UNI da 4379 a 4385. Per la fornitura il mastice dovrà essere del tipo A UNI 4377 (con contenuto solubile in solfuro di carbonio del 14 ÷ 16 %). Non sarà consentito l'uso di mastice di asfalto sintetico.

Asfalto colato

72 V. anche il B.U. CNR, Fasc. n. 98/1984: Campionatura delle emulsioni bituminose.

Costituito da mastice di roccia asfaltica, bitume ed aggregati litici calcarei di appropriata granulometria, dovrà presentare i requisiti di cui alla norma UNI 5654 ed in particolare contenuto di bitume non inferiore all'11%, punto di rammollimento $60 \div 80$ °C, prova di scorrimento ed impermeabilità all'acqua positive; il bitume dovrà avere solubilità del 99% min. e penetrazione a 25 °C tra 20 ed 80 dmm. Per le altre caratteristiche si rinvia alla norma citata.

Olii minerali per trattamenti con polveri asfaltiche

Gli olii asfaltici da impiegarsi nei trattamenti superficiali con polveri asfaltiche a freddo saranno di tipo diverso in rapporto alle polveri con cui verranno impiegati ed in rapporto anche alla stagione: tipo "A" per la stagione invernale e tipo "B" per quella estiva. In ogni caso gli olii dovranno presentare un contenuto in acqua non superiore allo 0,50%, in fenoli non superiore al 4%.

100.23.3 Carta feltro

Composta da una mescolanza appropriata di fibre tessili naturali (animali, vegetali), sintetiche e minerali, non collate e con alto potere assorbente, dovrà soddisfare le prescrizioni della norma UNI 3682. Potrà essere richiesta nel tipo "C" (160, 180, 220, 260, 315, 450) o nel tipo "R" (224, 280, 333, 400, 450), la sigla numerica corrispondendo alla massa areica ($\pm 5\%$). Per la fornitura la carta presenterà superficie regolare senza difetti di sorta.

100.23.4 Membrane prefabbricate

Per le membrane in argomento si farà riferimento alla specifica normativa UNI, più avanti riportata; in subordine, alle caratteristiche dichiarate dai fabbricanti accreditati presso FIGLAE ed accettate dalla Direzione Lavori. Per l'identificazione le membrane saranno suddivise in quattro categorie fondamentali:

- membrane a base bituminosa, con impiego di bitume ossidato;
- membrane a base di bitume-polimero, con impiego sia di plastomeri (es. polipropilene atattico APP), sia di elastomeri (es. stirene butadiene stirene SBS);
- membrane a base plastomerica (es. polivinilcloruro PVC);
- membrane a base elastomerica (es. etilene propilene diene EPDM).

La classificazione (e la relativa designazione) sarà effettuata secondo la norma UNI 8818 con il criterio seguente: composizione della massa impermeabilizzante; tipologia del materiale di armatura; tipologia del materiale di finitura sulla faccia superiore e su quella inferiore. Valgono le norme:

UNI 8629/1 - Membrane per impermeabilizzazione delle coperture. Caratteristiche prestazionali e loro significatività.

UNI 8898/1 - Membrane polimeriche per opere di impermeabilizzazione. Terminologia, classificazione e significatività delle caratteristiche.

In base all'impiego le membrane saranno individuate con simboli letterari da "A" ad "E" secondo la norma UNI 8629/1 superiormente riportata. Le prove e le determinazioni per l'accettazione delle membrane saranno effettuate secondo le norme UNI 8202, da 8202/02 a 8202/35.

Supporto in veli di fibre di vetro

Sarà costituito da veli, preferibilmente armati con fili di vetro. Il collante (resina o altro), non dovrà presentare alcuna dispersione nel bitume e dovrà essere insensibile ai solventi (solfuro di carbonio).

I veli avranno massa areica non inferiore a 40 g/m², fibre con diametro nominale di $10 \div 18$ micron, carico di rottura a trazione non inferiore a 10N/cm. I supporti dovranno comunque rispettare la normativa UNI 6825 (prescrizioni e metodi di prova) nonché per le definizioni, le tolleranze e le determinazioni le UNI 5958, 6266, 6484, 6537, 6539 e 6540.

Membrane a base di carte feltro e vetro veli bitumati

Designate in codice con lettere alfabetiche, le prime da "A" a "C", le seconde da "D" ad "H" secondo composizione e finitura, saranno conformi per caratteristiche dimensionali, resistenza meccanica e resistenza termica alle prescrizioni della norma UNI 9168.

Membrane a base di bitume ossidato fillerizzato

Nelle varie formulazioni, dovranno rispondere ai limiti di accettazione riportati al punto 4 delle norme UNI 8629-7 e 8629-8.

Membrane a base di bitume-polimero plastomerico

Nelle varie formulazioni, dovranno rispondere ai limiti di accettazione riportati al punto 4 delle norme UNI 8629-2 e 8629-5.

Membrane a base di bitume-polimero elastomerico

Nelle varie formulazioni, dovranno rispondere ai limiti di accettazione riportati al punto 4 della norma UNI 8629-3.

Membrane a base plastomerica in polivinilcloruro

Nelle varie formulazioni, dovranno rispondere ai limiti di accettazione riportati al punto 4 della norma UNI 8629-6.

Membrane a base elastomerica

Per i tipi etilene-propilene-diene e isoprene-isobutilene, dovranno rispondere ai limiti di accettazione riportati al punto 4 della seguente norma:

UNI 8629/4 - Membrane per impermeabilizzazione di coperture. Limiti di accettazione per i tipi EPDM e IIR per elementi di tenuta.

100.24 Materiali per pavimentazione

I materiali per pavimentazione ed in particolare piastrelle di argilla, mattonelle e marmette di cemento, mattonelle greificate, lastre e quadrelle di marmo, mattonelle d'asfalto, oltre a possedere le caratteristiche riportate negli articoli relativi alle corrispondenti categorie di materiale, dovranno rispondere anche alle norme di accettazione di cui al R.D. 16 novembre 1939, n. 2234.

Per la terminologia e la classificazione dei pavimenti lapidei si farà riferimento alla UNI 9379

100.24.1 Mattonelle, marmette e pietrini di cemento

Le mattonelle, le marmette ed i pietrini di cemento dovranno essere conformi, per dimensioni e caratteristiche, alle norme UNI da 2623 a 2629. Dovranno altresì risultare di ottima fabbricazione, di idonea compressione meccanica e di stagionatura non inferiore a tre mesi. Saranno ben calibrati, a bordi sani e piani e non dovranno presentare carie, né peli, né segni di distacco tra sottofondo e strato superiore. La colorazione del cemento dovrà essere fatta con colori adatti, amalgamati ed uniformi.

Si prescrive tassativamente che per ogni superficie omogenea da pavimentare, a giudizio insindacabile del Direttore dei lavori, gli elementi di pavimentazione dovranno essere di aspetto, colore, dimensioni, grado di ruvidezza e spessore assolutamente uniformi, e recare sul retro il marchio del produttore; ogni confezione dovrà riportare le indicazioni generali e le caratteristiche tecniche e commerciali del prodotto. Gli elementi dovranno essere sempre delle fabbriche più note, della prima scelta commerciale, e, qualora il Direttore dei lavori lo ordini per iscritto, potranno essere della seconda scelta con l'applicazione di un coefficiente, al prezzo di quelle di prima, pari a 0,70.

1° Mattonelle, marmette e pietrini di cemento. - Le mattonelle, le marmette e di pietrini di cemento dovranno essere di ottima fabbricazione, a compressione meccanica, stagionati da almeno tre mesi, ben calibrati, a bordi sani e piani: non dovranno presentare né carie, né peli, né tendenza al distacco tra il sottofondo e lo strato superiore. La colorazione del cemento dovrà essere fatta con colori adatti, amalgamati, uniformi. Le mattonelle, di spessore complessivo non inferiore a mm 25, avranno uno strato superficiale di assoluto cemento colorato, di spessore costante non inferiore a mm 7. Le marmette avranno anch'esse uno spessore complessivo di mm 25 con strato superficiale di spessore costante non inferiore a mm 7 costituito da un impasto di cemento, sabbia e scaglie di marmo. I pietrini avranno uno spessore complessivo non inferiore a mm 30 con lo strato superficiale di assoluto cemento di spessore non inferiore a mm 8; la superficie dei pietrini sarà liscia, bugnata o scanalata secondo il disegno che sarà prescritto.

2° Pietrini e mattonelle di terracotta greificate. - Le mattonelle ed i pietrini saranno di prima scelta, greificati per tutto intero lo spessore, inattaccabili dagli agenti chimici e meccanici, di forme esattamente regolari, a spigoli vivi, a superficie piana. Dovranno rispondere alle U.N.I. 6506-69. Sottoposte ad un esperimento di assorbimento, mediante gocce d'inchiostro, queste non dovranno essere assorbite neanche in minima misura. Le mattonelle saranno fornite nella forma, colore e dimensioni che saranno richieste alla Direzione dei lavori.

3° Graniglia per pavimenti alla veneziana. - La graniglia di marmo o di altre pietre idonee dovrà corrispondere, per tipo e granulosità, ai campioni di pavimento prescelti e risultare perfettamente scevra di impurità.

4° Pezzami per pavimenti a bollettonato. - I pezzami di marmo o di altre pietre idonee dovranno essere costituiti da elementi, dello spessore da 2 a 3 cm, di forma e dimensioni opportune secondo i campioni prescelti.

5° Pavimenti in masselli di calcestruzzo. - Saranno utilizzati prevalentemente all'esterno, e risponderanno alle U.N.I. 9065-87 e 9066/1 e 2-87. Il massello sarà a doppio strato, autobloccante e realizzato mediante stampaggio multiplo in calcestruzzo pressovibrato, di dimensioni approssimative mm 220x370, con spessore di mm 60-70, potranno essere utilizzate, a discrezione del Direttore dei lavori, anche misure diverse, come ad esempio cm 203x40. L'impasto dello strato superficiale sarà a base di quarzo, colorato con pigmenti di ossidi di ferro.

6° Mattonelle d'asfalto. - Composte di polvere d'asfalto naturale arricchita di bitume, di fibrette di armatura e pigmenti naturali, compresse in forme a 250 ÷ 300 atm e riscaldate a 150 °C, dovranno avere forme perfettamente regolari, spigoli vivi, massa volumica non inferiore a 2000 kg/m³ e resistenza all'impronta di 0,5 ÷ 0,6 mm.

7° Pavimenti resilienti (gomma). Qualunque fosse il tipo di materiale impiegato, tali pavimenti dovranno essere resistenti all'usura e al deterioramento, nonché all'acqua, ai detersivi, alle cere e alle normali sollecitazioni meccaniche; dovranno inoltre risultare resistenti al fuoco, autoestinguenti e atossici. I colori dovranno risultare stabili alla luce, uniformi e continui nell'intero spessore.

Sia per i prodotti civili che per quelli industriali sarà fatto riferimento alle norme UNI EN 1816, 1817 e 12199.

100.25 Materiali per opere di sistemazione a verde**Terra:**

la materia da usarsi per il rivestimento delle scarpate di rilevato, per la formazione delle banchine laterali, dovrà essere terreno agrario, vegetale, proveniente da scortico di aree a destinazione agraria da prelevarsi fino alla profondità massima di m. 0,80. Dovrà essere a reazione neutra, sufficientemente dotato di sostanza organica e di elementi nutritivi, di medio impasto e comunque adatto a ricevere una coltura erbacea o arbustiva permanente, esso dovrà risultare privo di ciottoli, detriti, radici ed erbe infestanti.

Concimi:

i concimi minerali semplici o complessi usati per le concimazioni dovranno essere di marca nota sul mercato nazionale; avere titolo dichiarato ed essere conservati negli involucri originali della fabbrica.

Materiale vivaistico:

il materiale vivaistico potrà provenire da qualsiasi vivaio, sia di proprietà dell'Impresa, sia da altri vivaisti, purché l'impresa stessa dichiari la provenienza e questa venga accettata dalla Direzione Lavori, previa visita ai vivai di provenienza. Le piantine e talee dovranno essere comunque immuni da qualsiasi malattia parassitaria.

Semi:

per il seme l'impresa è libera di approvvigionarsi dalle ditte specializzate di sua fiducia; dovrà però dichiarare il valore effettivo o titolo della semente, oppure separatamente il grado di purezza ed il valore germinativo di essa. Qualora il valore reale del seme fosse di grado inferiore a quello riportato dalle tavole della Marchettano, l'impresa sarà tenuta ad aumentare proporzionalmente le quantità di semi da impiegare per unità di superficie.

La Direzione Lavori, a suo giudizio insindacabile, potrà rifiutare partite di seme, con valore reale inferiore al 20% rispetto a quello riportato dalle tavole della Marchettano nella colonna «buona semente» e l'impresa dovrà sostituirle con altre che rispondano ai requisiti voluti.

Per il prelievo dei campioni di controllo, valgono le norme citate in premessa nel presente articolo.

Zolle:

queste dovranno provenire dallo scoticamento di vecchio prato polifita stabile asciutto, con assoluta esclusione del prato irriguo e del prato marcitoio. Prima del trasporto a piè d'opera delle zolle, l'impresa dovrà comunicare alla Direzione Lavori i luoghi di provenienza delle zolle stesse e ottenere il preventivo benestare all'impiego. La composizione floristica della zolla dovrà risultare da un insieme giustamente equilibrato di specie leguminose e graminacee; sarà tollerata la presenza di specie non foraggere ed in particolare della *Achillea millefolium*, della *Plantago sp.pl.*, della *Salvia pratensis*, della *Bellis perennis*, del *Ranunculus sp.pl.*, mentre dovranno in ogni caso essere escluse le zolle con la presenza di erbe particolarmente infestanti fra cui *Rumex sp.pl.*, *Artemisia sp.pl.*, *Catex sp.pl.* e tutte le *Umbrellifere*.

La zolla dovrà presentarsi completamente rivestita dalla popolazione vegetale non dovrà presentare soluzioni di continuità. Lo spessore della stessa dovrà essere tale da poter raccogliere la maggior parte dell'intrico di radici delle erbe che la costituiscono e poter trattenerne tutta la terra vegetale e comunque non inferiore a cm 8; a tal fine non saranno ammesse zolle ricavate da prati cresciuti su terreni sabbiosi o comunque sciolti, ma dovranno derivare da prati coltivati su terreno di medio impasto o di impasto pesante, con esclusione, dei terreni argillosi.

Paletti di castagno per ancoraggio viminate:

dovranno provenire da ceduo castanile e dovranno presentarsi ben diritti, senza nodi, difetti da gelo, cipollature o spaccature. Avranno il diametro minimo in punta di cm 6.

Verghe di salice:

le verghe di salice da impiegarsi nell'intreccio delle viminate dovranno risultare di taglio fresco, in modo che sia garantito il ricaccio di polloni e dovranno essere della specie *Salix viminalis* o *Salix purpurea*. Esse avranno la lunghezza massima possibile con diametro massimo di cm. 2,5.

Talee di salice:

le talee di salice, da infiggere nel terreno per la formazione dello scheletro delle graticciate, dovranno parimenti risultare allo stato verde e di taglio fresco, tale da garantire il ripollonamento, con diametro minimo di cm 2.

Esse dovranno essere della specie *Salix purpurea*, e *Salix viminalis* oppure delle specie e degli ibridi spontanei della zona, fra cui *Salix daphnoides*, *Salix incana*, *Salix pentandra*, *Salix fragilis*, *Salix alba*, ecc. e potranno essere anche di *Populus alba* o *Alnus glutinosa*.

100.26 Geotessile e prodotti affini

Le norme di prodotto, già armonizzate ai fini della direttiva prodotti da costruzione 89/106/CE, riguardano i requisiti per geotessili e prodotti affini in funzione della specifica destinazione d'uso (filtrazione, separazione, rinforzo o drenaggio in strade ed aree soggette a traffico, costruzioni di terra, fondazioni, strutture di sostegno, opere di controllo dell'erosione, canali, discariche per rifiuti solidi o rifiuti liquidi, ferrovie, sistemi drenanti, bacini e dighe, gallerie e strutture in sotterraneo).Le norme sono citate ufficialmente come norme armonizzate nel DPR 7 aprile 2004. Per ciascuna destinazione d'impiego, a seconda della funzione del geotessile o prodotto affine, le norme armonizzate fanno riferimento a specifici metodi di prova:

UNI EN ISO 9864

Geotessili e prodotti affini - Determinazione della massa areica.

UNI EN ISO 9863-1	Geotessili e prodotti affini - Determinazione dello spessore a pressioni stabilite - Strati singoli.
UNI EN ISO 13433	Geosintetici - Prova di punzonamento dinamico (prova di caduta del cono)
UNI EN ISO 12236	Geotessili e prodotti affini - Prova di punzonamento statico (metodo CBR)
UNI EN ISO 10319	Geotessili - Prova di trazione a banda larga.
UNI EN ISO 11058	Geotessili e prodotti affini - Determinazione delle caratteristiche di permeabilità all'acqua perpendicolare al piano, senza carico
UNI EN ISO 12958	Geotessili e prodotti affini - Determinazione della capacità drenante nel piano
UNI EN ISO 12956	Geotessili e prodotti affini - Determinazione della dimensione di apertura (opening size) caratteristica
UNI EN ISO 10321	Geotessili - Prova di trazione a banda larga per giunzioni e cuciture.
UNI EN ISO 13427	Geotessili e prodotti affini - Simulazione del danneggiamento dovuto ad abrasione (prova del blocco scorrevole in moto alternato)
UNI EN ISO 13431	Geotessili e prodotti affini - Determinazione delle proprietà di viscosità a trazione (tensile creep) e comportamento a rottura (creep rupture)
UNI EN ISO 10320	Geotessili e prodotti affini - Identificazione in sito
UNI EN ISO 13437	Geotessili e prodotti affini - Metodo per la messa in opera ed il prelievo dei campioni nel terreno e per l'esecuzione delle prove di laboratorio sui provini
UNI EN 13719	Geotessili e prodotti affini - Determinazione dell'efficacia della protezione a lungo termine di geotessili in contatto con geosintetici con funzione barriera
UNI EN 12224	Geotessili e prodotti affini - Determinazione della resistenza agli agenti atmosferici
UNI EN 12477	Geotessili e prodotti affini - Metodo di prova selettivo per la determinazione della resistenza all'idrolisi in acqua
UNI EN 12225	Geotessili e prodotti affini - Metodo per la determinazione della resistenza microbiologica mediante prova di interrimento
UNI EN 13249	Geotessili e prodotti affini - Caratteristiche richieste per l'impiego nella costruzione di strade e di altre aree soggette a traffico (escluse ferrovie e l'inclusione in conglomerati bituminosi)
UNI EN 13251	Geotessili e prodotti affini - Caratteristiche richieste per l'impiego nelle costruzioni di terra, nelle fondazioni e nelle strutture di sostegno
UNI EN 13252	Geotessili e prodotti affini - Caratteristiche richieste per l'impiego nei sistemi drenanti
UNI EN 15381	Geotessili e prodotti affini - Caratteristiche richieste per l'impiego nelle pavimentazioni e nelle coperture di asfalto

Geotessile

Il telo geotessile sarà costituito da polipropilene o poliestere senza l'impiego di collanti e potrà essere realizzato con le seguenti caratteristiche costruttive:

- 1) con fibre a filo continuo mediante agugliatura meccanica;
- 2) con fibre intrecciate con il sistema della tessitura industriale a " trama ed ordito";
- 3) con fibre di adeguata lunghezza intrecciate mediante agugliatura meccanica.

Il prodotto dovrà essere certificato UNI EN ISO 9001, fornito con la marchiatura dei rotoli secondo UNI EN ISO 10320 ed essere provvisto del marchio di conformità europeo CE.

Geogriglie

La griglia sarà realizzata con fibre di poliestere ad elevato modulo, inattaccabile dagli agenti atmosferici, indeformabile, inalterabile, trattata con additivi anti raggi ultravioletti.

Il prodotto dovrà essere certificato UNI EN ISO 9001, fornito con la marchiatura dei rotoli secondo UNI EN ISO 10320 ed essere provvisto del marchio di conformità europeo CE.

Biotessile

La rete sarà costituita da fibre biodegradabili naturali ottenute per macerazione, cardatura, filatura e tessitura, con capacità di assorbimento dell'acqua, durata e resistenza a trazione

Il prodotto dovrà essere certificato UNI EN ISO 9001, fornito con la marchiatura dei rotoli secondo UNI EN ISO 10320 ed essere provvisto del marchio di conformità europeo CE.

100.27 Prodotti verniciati, pitture, vernici e smalti

Tutti i prodotti in argomento dovranno essere forniti in cantiere in recipienti originali sigillati, di marca qualificata, recanti il nome della Ditta produttrice, il tipo e la qualità del prodotto, le modalità di conservazione e di uso, e l'eventuale data di scadenza. I recipienti, da aprire solo al momento dell'impiego in presenza di un assistente della Direzione, non dovranno presentare materiali con pigmenti irreversibilmente sedimentati, galleggianti non disperdibili, peli, addensamenti, gelatinizzazioni o degradazioni di qualunque genere.

Salvo diversa prescrizione, tutti i prodotti dovranno risultare pronti all'uso, non essendo consentita alcuna diluizione con solventi o diluenti, tranne che nei casi previsti dalle Ditte produttrici e con i prodotti e nei rapporti dalle stesse indicati. Risulta di conseguenza assolutamente vietato preparare pitture e vernici in cantiere, salvo le deroghe di cui alle norme di esecuzione. In ogni caso saranno presi in considerazione solo prodotti di ottima qualità, di idonee e costanti caratteristiche per i quali potrà peraltro venire richiesto che siano corredati del "Marchio di Qualità Controllata" rilasciato dall'Istituto Italiano del Colore (I.I.C.).

100.27.1 Prodotti per tinteggiature - idropitture

Caratterizzate dal fatto di avere l'acqua come elemento solvente e/o diluente.

Latte di calce.

Sarà preparato con perfetta diluizione in acqua di grassello di calce grassa con non meno di sei mesi di stagionatura; la calce dovrà essere perfettamente spenta. Non sarà ammesso l'impiego di calce idrata.

Idropitture a base di cemento.

Saranno preparate a base di cemento bianco, con l'incorporamento di pigmenti bianchi o colorati in misura non superiore al 10%. La preparazione della miscela dovrà essere effettuata secondo le prescrizioni della Ditta produttrice e sempre nei quantitativi utilizzabili entro 30 minuti dalla preparazione stessa.

Idropitture a base di silicati.

Dette anche "pitture minerali", saranno ottenute sospendendo in una soluzione di vetro solubile (legante di silicato di potassio) polveri di caolino, talco e pigmenti vari. Verranno fornite in prodotto preconfezionato e saranno accompagnate da documento di qualificazione.

Idropitture a base di resine sintetiche.

Ottenute con l'uso di veicoli leganti quali l'acetato di polivinile e la resina acrilica (emulsioni, dispersioni, copolimeri), saranno distinte in base all'impiego come di seguito:

- a) - *Idropittura per interno*: l'idropittura non dovrà presentare distacchi o rammollimenti, né alterazioni di colore
- b) - *Idropittura per esterno*: In aggiunta alle caratteristiche riportate alla lett. a), dovrà risultare particolarmente resistente agli alcali ed alle muffe, all'acqua ed agli agenti atmosferici e dovrà presentare facilità d'impiego e limitata sedimentazione.

100.27.2 Pitture

Ai fini della presente normativa verranno definiti come tali tutti i prodotti verniciati non classificabili tra le idropitture di cui al precedente punto né tra le vernici trasparenti e gli smalti.

Di norma saranno costituite da un *legante*, da un *solvente* (ed eventuale diluente per regolarne la consistenza) e da un *pigmento* (corpo opacizzante e colorante)

Pitture a olio

Pitture essiccanti per ossidazione, nelle quali cioè la polimerizzazione avviene per forte assorbimento di ossigeno atmosferico con l'aggiunta di opportuni siccativi innestati in dosi adeguate.

Pitture oleosintetiche

Composte da olio e resine sintetiche (alchidiche, gliceroftaliche), con appropriate proporzioni di pigmenti, veicoli e sostanze coloranti.

Le pitture saranno fornite con vasta gamma di colori in confezioni sigillate di marca qualificata.

Pitture antiruggine e anticorrosive

Saranno rapportate al tipo di materiale da proteggere, al grado di protezione, alle modalità d'impiego, al tipo di finitura nonché alle condizioni ambientali nelle quali dovranno esplicare la loro azione protettiva. Si richiamano le norme:

- UNI 9863 - Prodotti vernicianti. Pitture antiruggine su supporto di acciaio per ambiente urbano o rurale con essiccamento e/o reticolazione a temperatura ambiente. Requisiti per la caratterizzazione e l'identificazione.
- UNI 9864 - Idem per ambiente marino od industriale. Requisiti per la caratterizzazione e l'identificazione.
- UNI 9865 - Idem per ambiente misto.

UNI 9866	-	Prodotti vernicianti. Pitture di fondo. Zincati organici ad alto contenuto di zinco metallico. Requisiti per la caratterizzazione e l'identificazione.
UNI 9867	-	Idem per zincati inorganici.
UNI 9868	-	Prodotti vernicianti. Pitture di finitura su supporto di acciaio per ogni tipo di ambiente con essiccamento e/o reticolazione a temperatura ambiente. Requisiti per la caratterizzazione e l'identificazione.

100.27.3 Vernici

Saranno perfettamente trasparenti e derivate da resine o gomme naturali di piante esotiche (flattung grasse e fini) o da resine sintetiche, escludendosi in ogni caso l'impiego di gomme prodotte da distillazione. Dovranno formare una pellicola dura ed elastica, di brillantezza cristallina e resistere all'azione degli olii lubrificanti e della benzina. Le vernici sintetiche e quelle speciali (acriliche, cloroviniliche, epossidiche, catalizzate poliesteri, poliuretaniche, al clorocaucciù, ecc.) saranno approvvigionate nelle loro confezioni sigillate e corrisponderanno perfettamente alle caratteristiche d'impiego e di qualità richieste. Caratteristiche comuni saranno comunque l'ottima adesività, l'uniforme applicabilità, l'assoluta assenza di grumi, la rapidità d'essiccazione, la resistenza all'abrasione ed alle macchie nonché l'inalterabilità all'acqua ed agli agenti atmosferici in generale.

100.27.4 Smalti

Nel tipo grasso avranno come leganti le resine naturali e come pigmenti diossido di titanio, cariche inerti ed ossido di zinco. Nel tipo sintetico avranno come componenti principali le resine sintetiche (nelle loro svariate formulazioni: alchidiche, maleiche, fenoliche, epossidiche, poliesteri, poliuretaniche, siliconiche, ecc.) ed il bianco titanio rutilo e, come componenti secondari pigmenti aggiuntivi (cariche) ed additivi vari (dilatanti, antipelle, anti-impolmonimento, anticoloranti, ecc.).

Gli smalti sintetici, prodotti di norma nei tipi *per interno* e *per esterno*.

Gli smalti presenteranno altresì ottimo potere coprente, perfetto stendimento, brillantezza adeguata, nonché resistenza agli urti, alle macchie, all'azione dell'acqua, della luce, degli agenti atmosferici e decoloranti in genere.

Anche gli smalti, come le vernici, saranno approvvigionati in confezioni sigillate, con colori di vasta campionatura. Per i metodi di prova si rimanda alle precedenti elencazioni.

100.28 Segnaletica stradale

100.28.1 Segnaletica verticale

Cartelli

Tutti i segnali dovranno essere rigorosamente conformi ai tipi, alle dimensioni nonché alle misure prescritte dal Regolamento di Esecuzione del nuovo Codice della Strada (approvato con D.P.R. 16 dicembre 1992, n. 495, e successive modifiche e integrazioni)⁷³.

I segnali saranno costruiti in ogni loro parte in lamiera di acciaio di spessore non inferiore a 10/10 di mm ovvero in lamiera di alluminio semicrudo puro di spessore non inferiore a 25/10 o 30/10 di mm, secondo prescrizione e saranno rinforzati sul perimetro con una bordatura di irrigidimento realizzata a scatola; sul retro saranno dotati di attacchi speciali per l'ancoraggio dei sostegni.

I segnali, sia di acciaio che di alluminio, dovranno essere idoneamente trattati contro la corrosione e verniciati; in particolare il retro e la scatolatura dei cartelli saranno rifiniti in colore grigio neutro opaco.

I segnali dovranno riportare, sul retro, il nome del fabbricante, quello dell'Ente proprietario della strada e l'anno di fabbricazione. Il complesso di tali iscrizioni non dovrà occupare una superficie maggiore di 200 cm², secondo quanto disposto dall'art. 77 del Regolamento. Per i segnali di precrizione, ad accettazione di quelli utilizzati nei cantieri stradali, dovranno inoltre essere riportati gli estremi dell'ordinanza di prescrizione.

Qualora infine i segnali siano costituiti da due o più pannelli contigui questi devono essere perfettamente accostati mediante angolari, in metallo resistente alla corrosione, opportunamente forati e muniti di un sufficiente numero di bulloni zincati. La lamiera di ferro dovrà essere prima decapata e quindi fosfatizzata mediante procedimento di bonderizzazione per ottenere sulle superfici della lamiera uno strato di cristalli salini protettivi e ancoranti per la successiva verniciatura.

I sostegni saranno in ferro del tipo tubolare o ad arco nelle misure idonee al segnale; potranno essere forniti o messi in opera, a richiesta della D.L., sia sostegni trattati previa fosfatizzazione del grezzo con una mano di antiruggine e due mani di vernice a smalto colore grigio, sia sostegni trattati con idonea zincatura a caldo.

L'Appaltatore sarà tenuto a presentare, per la relativa accettazione preliminare, i campioni rappresentativi della fornitura ed inoltre, a garanzia della conformità dei campioni stessi alle norme prescritte, dichiarazioni impegnative e certificati ufficiali di analisi da cui risultino:

⁷³ V. il D.P.R. 26 aprile 1993, n. 147, il D. Lgs. 10 settembre 1993, n. 360, la Legge 29 ottobre 1993, n. 427, la Legge 4 gennaio 1994, n. 19, il D.L. 17 maggio 1996, n. 270; il D.P.R. 16 settembre 1996, n. 610; il D.L. 4 ottobre 1996, n. 517 (conv. in Legge n. 611/96); il D.Lgs. 15 gennaio 2002, n. 9, ecc.

- le caratteristiche tecniche dei prodotti impiegati nella fornitura;
- i tipi e i cicli di lavorazione eseguiti presso il fabbricante con l'indicazione delle attrezzature impiegate;
- le prove tecnologiche e le analisi fotometriche effettuate.

La Direzione Lavori si riserva comunque la facoltà di prelevare in qualsiasi momento, senza preavviso, campioni di tutti i materiali impiegati per sottoporli agli accertamenti che riterrà opportuno eseguire presso riconosciuti Istituti specializzati. Il tutto a carico dell'Appaltatore che sarà pertanto tenuto, ove non fosse il diretto produttore, a comunicare tempestivamente il nome del fabbricante.

Pellicole retroriflettenti.

Le pellicole retroriflettenti, da impiegare nella realizzazione della segnaletica stradale, dovranno essere flessibili, piane e lisce, resistenti alla trazione ed all'abrasione nonché ai solventi, ai carburanti e lubrificanti, agli agenti atmosferici, alle atmosfere aggressive ed ai raggi ultravioletti. Le superfici inoltre dovranno essere stampabili con apposite paste serigrafiche trasparenti (e coprenti) e lavabili con detersivi anche forti senza subire decolorazione alcuna, o fessurazione o corrugamento. Per le proprietà di riflessione dovranno infine essere conformi alle prescrizioni di cui al D.M. 31 marzo 1995 che approva il "Disciplinare tecnico sulle modalità di determinazione dei livelli di qualità delle pellicole retroriflettenti impiegate per la costruzione dei segnali stradali"⁷⁴.

In termini qualitativi le pellicole retroriflettenti saranno ritenute accettabili se avranno superato positivamente le prove di adesività, di flessibilità, di resistenza all'invecchiamento accelerato, alla nebbia salina, all'impatto, al calore, ecc. di cui al Cap. 4 dell'Allegato al decreto.

Le pellicole retroriflettenti dovranno essere sottili, a superficie perfettamente liscia e dovranno recare sul retro un adesivo non asportabile. L'adesivo potrà essere del tipo a caldo (pellicole di tipo A, termoadesive) o del tipo a freddo (pellicole di tipo B, autoadesive); in entrambi i casi, ad applicazione avvenuta, lo stesso adesivo dovrà presentare alta resistenza alla trazione (superiore alla resistenza della pellicola), nonché all'acqua, alle muffe, alle soluzioni saline, a quelle detergenti ed agli agenti atmosferici in generale.

Inoltre nel certificato di conformità dovrà essere comprovato che il marchio di individuazione delle pellicole retroriflettenti sia effettivamente integrato con la struttura interna, inasportabile e perfettamente visibile dopo la prova di invecchiamento accelerato. Sui triangoli e sui dischi della segnaletica di pericolo e di prescrizione, la pellicola retroriflettente dovrà costituire un rivestimento continuo di tutta la faccia utile del cartello, nome convenzionale "a pezzo unico", intendendo definire con questa denominazione un pezzo intero di pellicola, stampato mediante metodo serigrafico con speciali paste trasparenti per le parti colorate e nere opache per i simboli.

Su richiesta della Direzione Lavori l'Appaltatore, o per esso la Ditta fornitrice, dovrà presentare apposita certificazione, rilasciata da laboratori od istituti riconosciuti, dalla quale risultino superate favorevolmente le prove in precedenza specificate, o altre eventualmente richieste, e risultino altresì comprovati i valori del coefficiente specifico di intensità luminosa di cui ai punti che seguono.

Pellicole a normale risposta luminosa (classe 1)

Dovranno presentare, per l'accettazione, valori minimi del coefficiente di intensità luminosa retroriflessa (espresso in candele per lux di luce bianca incidente – sistema CIE illuminante A, temperatura di colore T_c 2856 K) per ogni metro quadro di pellicola.

Pellicole ad alta risposta luminosa (classe 2)

Dovranno presentare, per l'accettazione, valori minimi del coefficiente di intensità luminosa retroriflessa (espresso come al punto precedente) per ogni metro quadro di pellicola riflettente ad elevato coefficiente specifico di intensità luminosa.

100.28.2 Segnaletica orizzontale

Materiale elasto-plastico.

Il materiale in laminato elasto-plastico per segnaletica stradale orizzontale, che sarà fornito in rotoli di diverse altezze, nei colori bianco, o giallo, nonché in lettere per diciture a terra e frecce nelle varie misure, dovrà essere elastico, resistente agli urti all'azione del freddo e del caldo, alle dilatazioni e ai movimenti del fondo stradale e plastico perché automodellante alla conformazione del fondo, non si dovrà spaccare né crepare in superficie per rigidità o scarsa adesione; deve essere idoneo alla sua applicazione sulla pavimentazione stradale con collante a due componenti, il fissa polvere e l'avvitatore. I laminati stessi dovranno possedere i sotto elencati requisiti:

- spessore dei segnali posti in opera compresi tra 1,5 e mm 3;
- rifrangenza e visibilità diurna, entro i limiti di seguito indicati;
- indeformabilità agli agenti atmosferici comprese le variazioni termiche;

⁷⁴ Integrato e modificato con D.M. 11 luglio 2000 (G.U. n. 234/2000).

- non infiammabilità;
- perfetta adesione al suolo;
- antiscivolosità sia nei riguardi dei pedoni che dei veicoli di qualsiasi tipo e in qualsiasi condizione di tempo;
- rifiuto dello sporco che, pertanto, dovrà eliminarsi automaticamente in occasione della pioggia;
- assenza di riflessi speculari;
- per garantire una buona stabilità del colore ed un ancoraggio ottimale delle particelle antisdrucchiolo e delle microsfele, il prodotto dovrà essere trattato in superficie con speciali resine.

Vernice spartitraffico rifrangente

Le vernici rifrangenti per segnaletica orizzontale dovranno essere del tipo con perline di vetro premiscelate ed avere pigmento costitutivo di biossido di titanio per il colore bianco e giallo cromo per quello giallo. Le perline di vetro contenute nella vernice dovranno essere incolori e dovranno avere un diametro compreso tra $66 \div 200$ micron; la quantità in massa dovrà essere non inferiore al 33%.

Le vernici rifrangenti dovranno possedere le proprietà adesive nei riguardi di tutti i tipi di pavimentazione; dovranno altresì possedere ottima resistenza all'usura del traffico, alle soluzioni saline ed agenti atmosferici in generale. In particolare le proprietà rifrangenti non dovranno subire decadimenti fino al completo consumo.

Le qualità delle vernici dovranno comunque essere comprovate con referenze e certificazioni di laboratorio. Si richiama la norma:

UNI EN 1436 - Prestazioni della segnaletica orizzontale per gli utenti della strada.

Caratteristiche generali

La vernice deve essere del tipo rifrangente premiscelata e cioè contenere sfere di vetro mescolate durante il processo di fabbricazione, così che, dopo l'essiccamento e successiva esposizione delle sfere di vetro, dovuta all'usura dello strato superficiale di vernice stesa sulla pavimentazione stradale, la striscia orizzontale dello spartitraffico svolga effettivamente efficiente funzione di guida nelle ore notturne agli autoveicoli sotto l'azione della luce dei fari.

Deve essere già pronta per l'uso ad eccezione di minima diluizione col solvente indicato dalla Ditta, di consistenza adatta per lo spruzzo ed idonea come guida rifrangente di traffico su pavimentazioni stradali.

L'Impresa rimetterà descrizione impegnativa delle caratteristiche della vernice rifrangente.

Condizioni di stabilità

Per la vernice rifrangente il pigmento colorante sarà costituito da biossido di titanio. Il veicolo, o liquido portante, deve essere del tipo oleo resinoso con parte resinosa sintetica con rapporto olio resina di 1 e 4. Il fornitore dovrà indicare i solventi contenuti nella vernice. La vernice dovrà essere omogenea, ben macinata e di consistenza liscia ed uniforme, non dovrà fare crosta né diventare gelatinosa od ispessirsi.

La vernice non dovrà assorbire grassi, olii ed altre sostanze tali da causare la formazione di macchie di nessun tipo e la sua composizione chimica dovrà essere tale che, anche durante i mesi estivi, applicata su pavimentazioni bituminose, non dovrà presentare traccia di inquinamento da sostanze bituminose. Il potere corrente della vernice dovrà essere compreso tra 1,2 e 1,5 mq./Kg. (Federal Test Method Standards n.141 method 4121: applicando uno spessore di film umido di 300 micron su un supporto a bande bianche e nere, il rapporto di contrasto non deve risultare inferiore a 0,98). Il peso specifico della vernice non dovrà essere inferiore a Kg. 1,50 per litro a 25°C. (ASTM-D 1475).

Caratteristiche delle sfere di vetro

Le sfere di vetro dovranno essere trasparenti, prive di lattiginosità e di bolle d'aria di diametro maggiore del raggio delle sfere stesse, di forma sferica, e non saldate insieme per almeno il 90% del peso totale.

L'indice di rifrazione non dovrà essere inferiore al 1,50 usando per la determinazione il metodo dell'immersione con luce al tungsteno. Le sfere di vetro dovranno resistere all'acqua, agli acidi ed al cloruro di calcio in soluzione.

La percentuale in peso delle sfere contenute in ogni Kg. di vernice premiscelata dovrà essere compresa fra il 30 e il 35%.

Le sfere di vetro (premiscelate) dovranno soddisfare complessivamente alle seguenti caratteristiche di granulometria:

Setaccio A.S.T.M.	% in peso
Perline passanti per il setaccio n. 70	100%
Perline passanti per il setaccio n. 140	15-55%
Perline passanti per il setaccio n. 230	0-10%

Idoneità di applicazione

COMUNE DI LUCCA
 Protocollo N. 0036506/2026 del 03/03/2026 - 6.5.1
 Firmatario: Francesco Mauro
 Allegato N.19 : 13_capitolato_sp_appalto_disciplinare
 E
 Riproduzione cartacea di originale digitale prodotta a norma del D Lgs. 82/2005 e successive modificazioni;
 stampata da il giorno 03/03/2026 attraverso il software gestionale in uso
 COPIA CONFORME ALL' ORIGINALE DIGITALE

La vernice dovrà essere adatta per essere applicata sulla pavimentazione stradale con le normali macchine spruzzatrici e dovrà produrre una linea consistente, piena ed uniforme, della larghezza richiesta. Potrà essere consentita l'aggiunta di piccole quantità di diluente fino al massimo del 5% in peso (6% in peso nel periodo invernale data la notevole viscosità della vernice alle basse temperature) e comunque la percentuale indicata dalla ditta fornitrice di cui all'art. 6.

Tempo di essiccamento

La vernice, quando applicata a mezzo delle normali macchine, spruzzatrici sulla superficie di una pavimentazione bituminosa, in condizioni normali, nella quantità di Kg. 0,100 per ml. di striscia larga cm 12 o Kg 0,125 per ml di striscia larga cm 15 ed alla temperatura dell'aria compresa tra 15°C. e 40°C. e umidità relativa non superiore al 70%, dovrà asciugarsi sufficientemente entro 60 minuti dall'applicazione, trascorso tale periodo di tempo la vernice non dovrà staccarsi, deformarsi o scolorire sotto l'azione delle ruote gommate degli autoveicoli in transito.

Viscosità

La vernice, nello stato in cui viene consegnata, dovrà avere una consistenza tale da poter essere agevolmente spruzzata con le macchine traccialinee; tale consistenza, misurata allo Stormer Viscosimeter a 25°C., espressa in unità Krebs sarà compresa fra 70 e 90 (ASTM-D 562).

Colore

La vernice dovrà essere conforme al bianco richiesto. La determinazione del colore sarà fatta in laboratorio dopo l'essiccamento della stessa per 24 ore. La vernice non dovrà contenere alcun elemento colorante organico e non dovrà scolorire al sole. Quella bianca dovrà possedere un fattore di riflessione pari almeno al 75%, accertato mediante opportuna attrezzatura. Il colore dovrà conservarsi nel tempo, dopo l'applicazione e l'accertamento di tale conservazione, che potrà essere richiesto dalla Stazione appaltante nel tempo di validità del contratto e dovrà determinarsi con opportuno metodo di Laboratorio.

Residuo non volatile totale

Il residuo non volatile sarà compreso fra il 65% ed il 75% in peso.

Contenuto del pigmento

Il contenuto in biossido di titanio non dovrà essere inferiore al 12% in peso.

Resistenza ai lubrificanti e carburanti

La pittura dovrà resistere all'azione di lubrificanti e carburanti di ogni tipo e risultare insolubile ed inattaccabile alla loro azione.

Prove di rugosità su strada

Le prove di rugosità dovranno essere eseguite su stese nuove, in un periodo tra il 10° e il 30° giorno dell'inizio del traffico sulla strada interessata.

Le misure saranno effettuate con apparecchio SKID tester ed il coefficiente ottenuto secondo le modalità d'uso previsto dal R.R.L. inglese, non dovrà abbassarsi al di sotto del 60% di quello che presenta la pavimentazione non verniciata nelle immediate vicinanze della zona ricoperta con pittura; in ogni caso il valore assoluto non dovrà essere minore di 35 (trentacinque).

Certificato di origine della vernice e tolleranze ammesse

L'impiego di vernice effettuato, a fronte del presente Capitolato, dovrà essere accompagnato da una dichiarazione delle seguenti caratteristiche rilasciata dal produttore:

- peso per litro a 25°C.
- tempo di essiccazione.
- viscosità.
- percentuale di pigmento.
- percentuale di non volatile.
- peso del biossido di titanio per litro di vernice bianca .
- percentuale in peso delle sfere di vetro, gradazione e percentuale di sfere rotonde.
- tipo, quantità di solvente da usarsi per diluire nell'impiego della vernice, e ogni altro requisito tecnico descritto nei precedenti articoli.

Per le varie caratteristiche sono ammesse le seguenti tolleranze massime, superate le quali, la vernice verrà rifiutata:

- peso per litro: kg. 0.03 in più od in meno di quanto indicati nell'art. 6, paragrafo b) ultimo capoverso;
- viscosità: intervallo di 5 unità krebs rispetto al valore dichiarato dal venditore nella dichiarazione delle caratteristiche, il quale valore dovrà essere peraltro compreso entro i limiti indicati nell'art. 6, paragrafo f).

Nessuna tolleranza è invece ammessa per i requisiti prescritti per il tempo di essiccazione, la percentuale di sfere di vetro, il residuo volatile ed il contenuto di pigmento.

100.29 Prescrizioni aggiuntive inerenti i C.A.M. di cui al D.M. 05/08/2024

100.29.1 Disassemblaggio a fine vita (criterio 2.2.6)

Il progetto prevede la realizzazione di opere in terra e di strutture in calcestruzzo armato e muratura, nonché la realizzazione di pavimentazioni e l'utilizzo di elementi prefabbricati e prodotti finiti. La gerarchia della tipologia di trattamento di fine vita è:

- RIUTILIZZO (se sono soddisfatte le caratteristiche qualitative, di sicurezza e durata nel tempo da considerarsi il prodotto "pari al nuovo"): il bene viene impiegato nuovamente per un uso identico a quello per il quale era stato prodotto;
- RICICLO (qualora non fossero soddisfatte le caratteristiche del punto precedente): il bene trattato in apposito impianto viene trasformato in altro/i prodotto/i da utilizzare in una successiva costruzione.

Sono presentati nella tabella sottostante i prodotti e le componenti di previsto utilizzo nel progetto con dimostrazione della possibilità di disassemblaggio o demolizione selettiva a fine vita:

COMUNE DI LUCCA	E
Protocollo N. 0036506/2026 del 03/03/2026 - 6.5.1 Firmatario: Francesco Mauro Allegato N.19 : 13_capitolato_sp_appalto_disciplinare	COPIA CONFORME ALL'ORIGINALE DIGITALE
Riproduzione cartacea di originale digitale prodotta a norma del D.Lgs. 82/2005 e successive modificazioni; stampata da il giorno 03/03/2026 attraverso il software gestionale in uso	

prodotto	disassemblaggio/demolizione selettiva	trattamento a fine vita
opere in terra	100% demolizione selettiva	riciclo
strutture in calcestruzzo armato	100% demolizione selettiva	riciclo
muratura in pietrame	100% demolizione selettiva	riciclo
elementi prefabbricati in calcestruzzo (cordonati, pozzetti e simili)	100% demolizione selettiva	riciclo o riuso, in base alle condizioni di conservazione
pavimentazione in masselli autobloccanti	100% disassemblaggio	prevalentemente riuso (riciclo in misura residuale per gli elementi danneggiati)
chiusini metallici	100% disassemblaggio	prevalentemente riuso (riciclo in misura residuale per gli elementi danneggiati)
tubazioni in materiale plastico	100% disassemblaggio	riciclo o riuso, in base alle condizioni di conservazione
pavimentazione bituminosa	100% demolizione selettiva	riciclo
parapetto in carpenteria metallica	100% disassemblaggio	riciclo
pali pubblica illuminazione	100% disassemblaggio	riuso
armature stradali	100% disassemblaggio	riciclo
pali e cartelli segnaletica verticale	100% disassemblaggio	riciclo o riuso, in base alle condizioni di conservazione

100.29.1 Circolarità dei prodotti da costruzione (criterio 2.3.1)

Il progetto di nuova costruzione di strade prevede l'impiego di prodotti da costruzione con un contenuto minimo di materia recuperata, riciclata o di sottoprodotti, riferito al peso del prodotto finito, secco su secco, secondo le percentuali minime di seguito indicate, garantendo complessivamente le stesse prestazioni ottenibili con materiali di primo impiego:

(N.B. si riportano solo le tipologie di strutture stradali effettivamente previste)

Corpo del rilevato •	70%
Sottofondo •	70%
Fondazione in misto granulare non legato	50%
Strato di collegamento	30%
Strato di usura chiuso	15%
Pavimentazione ad elementi	5%

La conformità al presente criterio sarà dimostrata dall'Appaltatore - ai fini dell'accettazione dei materiali in parola da parte della direzione lavori - tramite una delle opzioni previste al § 2.1.2, IV capoverso, del decreto CAM strade.

CAPO 2 - NORME PER L'ESECUZIONE DI OGNI CATEGORIA DI LAVORO**14.0 – FASE PRELIMINARE AI LAVORI****Art. 101 – Rilievi – Capisaldi - Tracciamenti****101.1 Rilievi**

Prima di dare inizio a lavori che interessino in qualunque modo movimenti di materie, l'Appaltatore dovrà verificare la rispondenza dei piani quotati, dei profili e delle sezioni allegati al Contratto o successivamente consegnati, segnalando eventuali discordanze, per iscritto, nel termine di 30 giorni dalla consegna. In difetto, i dati plano-altimetrici riportati in detti allegati si intenderanno definitivamente accettati, a qualunque titolo.

Nel caso che gli allegati di cui sopra non risultassero completi di tutti gli elementi necessari, o nel caso che non risultassero inseriti in Contratto o successivamente consegnati, si applica quanto specificato dall'Art. 6 del presente Capitolato. In difetto, nessuna pretesa o giustificazione potrà essere accampata dall'Appaltatore per eventuali ritardi sul programma o sull'ultimazione dei lavori.

101.2 Capisaldi

Tutte le quote dovranno essere riferite a capisaldi di facile individuazione e di sicura inamovibilità. Spetterà all'Appaltatore l'onere della conservazione degli stessi fino al collaudo. Qualora i capisaldi non esistessero già in sito, l'Appaltatore dovrà realizzarli secondo quanto indicato dalla D.L. e disporli opportunamente. I capisaldi dovranno essere ben visibili ed identificabili. L'impresa dovrà inoltre fornire alla D.L. un apposito libretto corredato di tutte le informazioni utili per l'identificazione (fotografie, coordinate, etc.).

101.3 Tracciati

Prima di dare inizio ai lavori, l'Appaltatore sarà obbligato ad eseguire la picchettazione completa delle opere e a indicare con opportune modine i limiti degli scavi e dei riporti. Sarà tenuto altresì al tracciamento di tutte le opere, in base agli esecutivi di progetto, con l'obbligo di conservazione dei picchetti e delle modine.

14.1 – SCAVI, DEMOLIZIONI E MOVIMENTI DI MATERIE**Art. 102 – Demolizioni e rimozioni****102.1 Generalità****102.1.1 Tecnica operativa – Responsabilità**

Prima di iniziare i lavori in argomento l'Appaltatore dovrà accertare con ogni cura la natura, lo stato ed il sistema costruttivo delle opere da demolire, disfare o rimuovere, al fine di affrontare con tempestività e adeguatezza di mezzi ogni evenienza che possa comunque presentarsi. La successione dei lavori deve risultare da apposito programma contenuto nel POS, tenendo conto di quanto indicato nel PSC, ove previsto, che deve essere tenuto a disposizione degli organi di vigilanza.

Salvo diversa prescrizione, l'Appaltatore disporrà la tecnica più idonea, le opere provvisorie, i mezzi d'opera, i macchinari e l'impiego del personale. Di conseguenza sia l'Amministrazione che il personale tutto di direzione e sorveglianza resteranno esclusi da ogni responsabilità connessa all'esecuzione dei lavori di che trattasi.

L'Impresa è tenuta a demolire murature e fabbricati ricadenti nelle aree d'impronta del solido stradale. Nei tratti in trincea la demolizione delle opere murarie deve essere spinta fino ad un metro al di sotto del piano di posa della pavimentazione stradale, mentre nei tratti in rilevato fino a raso campagna o del profilo naturale del terreno. In ogni caso, prima di procedere alla demolizione di fabbricati, l'Impresa è tenuta a darne tempestiva comunicazione alla Direzione Lavori.

102.1.2 Disposizioni antinfortunistiche

Dovranno essere osservate, in fase esecutiva, le norme riportate nel D.Lgs. 9 aprile 2008 n. 81 e s.m.i.

102.1.3 Accorgimenti e protezioni

Prima di dare inizio alle demolizioni dovranno essere interrotte tutte le eventuali erogazioni, nonché gli attacchi e gli sbocchi di qualunque genere; dovranno altresì essere vuotati tubi e serbatoi.

La zona dei lavori sarà opportunamente delimitata, i passaggi saranno ben individuati e idoneamente protetti; analoghe protezioni saranno adottate per tutte le zone (interne ed esterne al cantiere) che possano comunque essere interessate da caduta di materiali.

Le demolizioni avanzeranno tutte alla stessa quota, procedendo dall'alto verso il basso; particolare attenzione, inoltre, dovrà porsi ad evitare che si creino zone di instabilità strutturale, anche se localizzate. In questo caso, e specie nelle sospensioni di lavoro, si provvederà ad opportuno sbarramento.

Nella demolizione di murature è tassativamente vietato il lavoro degli operai sulle strutture da demolire; questi dovranno servirsi di appositi ponteggi, indipendenti da dette strutture. Salvo esplicita autorizzazione della Direzione (ferma restando nel caso la responsabilità dell'Appaltatore) sarà vietato altresì l'uso di esplosivi nonché ogni intervento basato su azioni di scalzamento al piede, ribaltamento per spinta o per trazione.

Per l'attacco con taglio ossidrico o elettrico di parti rivestite con pitture al piombo, saranno adottate opportune cautele contro i pericoli di avvelenamento da vapori di piombo a norma dell'art. 8 della Legge 19 luglio 1961, n. 706.

102.1.4 Limiti di demolizione

Le demolizioni, i disfacimenti, le rimozioni dovranno essere limitate alle parti e dimensioni prescritte. Ove per errore o per mancanza di cautele, puntellamenti, ecc., tali interventi venissero estesi a parti non dovute, l'Appaltatore sarà tenuto a proprie spese al ripristino delle stesse, ferma restando ogni responsabilità per eventuali danni.

102.1.5 Smaltimento

Fermo restando il rispetto di tutte le norme vigenti, la demolizione di opere deve essere eseguita in modo da massimizzare il recupero delle diverse frazioni di materiale. Nei casi di ristrutturazione, manutenzione e demolizione, il progetto prevede che almeno il 70% in peso dei rifiuti non pericolosi generati in cantiere, ed escludendo gli scavi, conformemente a quanto disposto dall'art.181 co.4 lett. b) del decreto legislativo n. 152 del 2006, venga avviato a operazioni di preparazione per il riutilizzo, riciclaggio o altre operazioni di recupero, secondo la gerarchia di gestione dei rifiuti di cui all'art. 179 del decreto legislativo 3 aprile 2006 n. 152.

Il deposito temporaneo dei rifiuti (singole quantità difficilmente quantificabili, data la modesta entità delle opere da demolire) sarà realizzato all'interno dell'area fissa di cantiere individuata dalla planimetria dedicata e i rifiuti stessi saranno suddivisi nelle seguenti categorie omogenee:

CER 170107 – miscugli o scorie di cemento, mattoni, mattonelle e ceramiche;

CER 170201 – legno;

CER 170202 – vetro;

CER 170203 – plastica;

CER 170405 – ferro e acciaio;

CER 170604 – materiali isolanti;

CER 170410 – cavi;

che avranno le seguenti destinazioni

CER 170107 – impianto di recupero;

CER 170201 – impianto di recupero;

CER 170202 – impianto di recupero;

CER 170203 – smaltimento (quantità molto modesta);

CER 170405 – impianto di recupero;

CER 170604 – smaltimento (quantità molto modesta);

CER 170410 – impianto di recupero.

Per quanto riguarda le tempistiche per l'avvio al recupero o smaltimento, il deposito temporaneo deve rispettare uno dei seguenti criteri:

cadenza trimestrale, indipendentemente dalla quantità accumulata;

al raggiungimento di 30 metri cubi per i rifiuti non pericolosi o 10 metri cubi per i rifiuti pericolosi; comunque entro un anno dall'inizio del deposito.

L'impresa appaltatrice, quale soggetto che produce i rifiuti da cantiere, è obbligata a tenere un registro di carico e scarico dei rifiuti solo per i quelli pericolosi. I rifiuti non pericolosi non devono essere annotati sul registro, come da combinato disposto degli artt. 184 e 190 del D.Lgs 152/06.

In generale le attività di demolizione e rimozioni dovranno essere eseguite, da parte Appaltatore, in maniera selettiva, escludendo le tecniche di demolizioni tradizionale, in modo da rispettare le prescrizioni sopra riportate.

102.1.6 Diritti dell'Amministrazione

Tutti i materiali provenienti dalle operazioni in argomento, ove non diversamente specificato, resteranno di proprietà dell'Amministrazione. Competerà però all'Appaltatore l'onere della selezione, pulizia, trasporto ed immagazzinamento nei depositi o accatastamento nelle aree che fisserà la Direzione, dei materiali utilizzabili ed il trasporto a rifiuto dei materiali di scarto.

L'Amministrazione potrà ordinare l'impiego dei materiali selezionati in tutto o in parte nei lavori appaltati, ai sensi dell'art. 36 del vigente Capitolato Generale, con i prezzi indicati in Elenco o da determinarsi all'occorrenza. Potrà altresì consentire che siano ceduti all'Appaltatore, applicandosi nel caso il disposto del 3° comma dello stesso art. 36.

102.2 Demolizioni e fresatura di pavimentazioni in conglomerato bituminoso

Nei casi di demolizioni parziali della pavimentazione si dovrà procedere al taglio dei bordi della zona da demolire allo scopo di non danneggiare le zone limitrofe.

Le demolizioni dovranno essere effettuate con la dovuta cautela, impedendo danneggiamenti della struttura del corpo stradale, senza compromettere la continuità del transito veicolare che deve essere costantemente garantito, salvo quanto diversamente disposto, in condizioni di sicurezza a cura e spese dell'Impresa.

La fresatura della sovrastruttura in conglomerato bituminoso per l'intero spessore o parte di esso dovrà essere effettuata con idonee attrezzature munite di nastro caricatore per il carico del materiale di risulta su automezzi.

In via eccezionale, secondo la discrezione e il giudizio insindacabile della D.L., potrà essere autorizzato l'impiego di attrezzature alternative quali ripper, escavatori, demolitori ecc..

Le attrezzature dovranno essere tutte perfettamente funzionanti ed efficienti e di caratteristiche meccaniche, dimensioni e produzioni preventivamente approvate dalla D.L. che ha facoltà di richiederne la sostituzione, durante il corso dei lavori, qualora non più rispondenti alle caratteristiche approvate, anche quando la granulometria del materiale di risulta sia idonea per il reimpiego in impianti di riciclaggio.

La superficie su cui si interviene, salvo il caso di demolizione integrale della sovrastruttura, dovrà risultare perfettamente regolare in tutti i punti e priva di polveri o materiali lapidei sciolti, mediante spazzolatura ed aspirazione meccanica, nonché priva di residui di strati non completamente fresati che possano compromettere l'adesione delle nuove stese di materiale da porre in opera.

L'Impresa dovrà attenersi scrupolosamente agli spessori di demolizione stabiliti dalla D.L..

Qualora questi risultassero inadeguati e comunque differenti in difetto o in eccesso rispetto all'ordinativo di lavoro, l'Impresa è tenuta a darne immediata comunicazione al D.L. che potrà autorizzare la modifica delle quote di fresatura, senza questo parere, le fresature verranno compensate con i centimetri di spessore indicati in progetto o negli ordinativi di lavoro; in ogni caso il rilievo dei nuovi spessori deve essere effettuato in contraddittorio.

Il rilievo dei nuovi spessori verrà valutato mediando l'altezza delle due pareti laterali e dovrà essere effettuato in contraddittorio.

Le pareti dei tagli dovranno risultare perfettamente verticali, con andamento longitudinale rettilineo ed esente da sgretolature.

Prima della posa in opera dei nuovi strati di riempimento, il piano fresato e le pareti dovranno risultare perfettamente puliti, asciutti, e uniformemente rivestiti da una mano d'attacco in legante bituminoso.

Art. 103 – Scavi in genere ed opere di contenimento

103.1 Generalità

Gli scavi ed i rilevati occorrenti per la configurazione del terreno di impianto, per il raggiungimento del terreno di posa delle fondazioni o delle tubazioni, nonché per la formazione di cunette, passaggi e rampe, cassonetti e simili, opere d'arte in genere, saranno eseguiti secondo i disegni di progetto e le particolari prescrizioni che potrà dare la Direzione Lavori in sede esecutiva.

Le sezioni degli scavi e dei rilevati dovranno essere rese dall'Appaltatore ai giusti piani prescritti, con scarpate regolari e spianate, cigli ben tracciati e profilati, fossi esattamente sagomati. L'Appaltatore dovrà inoltre procedere in modo da impedire scoscienti e franamenti (provvedendo, qualora necessario, alle opportune puntellature, sbadacchiature o armature) restando lo stesso, oltre che responsabile di eventuali danni a persone ed opere, anche obbligato alla rimozione delle materie franate.

Per l'effettuazione sia degli scavi che dei rilevati, l'Appaltatore sarà tenuto a curare, a proprie spese, l'estirpamento di piante, cespugli, arbusti e relative radici, e questo tanto sui terreni da scavare, quanto su quelli designati all'impianto dei rilevati; per gli scavi inoltre dovrà immediatamente provvedere ad aprire le cunette ed i fossi occorrenti e comunque evitare che le acque superficiali si riversino nei cavi.

L'Appaltatore dovrà sviluppare i movimenti di materie con mezzi adeguati, meccanici e di mano d'opera, in modo da dare gli stessi possibilmente completi a piena sezione in ciascun tratto iniziato; esso sarà comunque libero di adoperare tutti quei sistemi, materiali, mezzi d'opera ed impianti che riterrà di sua convenienza, purché dalla Direzione riconosciuti rispondenti allo scopo e non pregiudizievoli per il regolare andamento e la buona riuscita dei lavori.

In ogni caso dovrà tener conto delle indicazioni e prescrizioni dello studio geologico e geotecnico di cui al paragrafo 7 del D.M. 17 Gennaio 2018 (Norme Tecniche per le costruzioni), delle prescrizioni di cui alla pianificazione di sicurezza e, per lo smaltimento, delle disposizioni legislative in vigore⁷⁵.

103.1.1 Trasporto e allontanamento materiali di scavo

Le materie provenienti dagli scavi che non fossero utilizzabili, o che a giudizio della Direzione non fossero ritenute idonee per la formazione dei rilevati o per altro impiego nei lavori, dovranno essere portate a rifiuto, alle pubbliche discariche o su aree che l'Appaltatore dovrà provvedere a sua cura e spese, previa le dovute autorizzazioni, evitando in questo caso che le materie depositate possano arrecare danni ai lavori o alle proprietà, provocare frane o ancora ostacolare il libero deflusso delle acque.

Qualora le materie provenienti dagli scavi dovessero essere utilizzate in tempo differito per riempimenti o rinterrati, esse saranno depositate nei pressi dei cavi, o nell'ambito del cantiere ed in ogni caso in luogo tale che non possano riuscire di danno o provocare intralci al traffico⁷⁶.

103.1.2 Determinazioni sulle terre

Per le determinazioni relative alla natura delle terre, al loro grado di costipamento ed umidità, l'Appaltatore dovrà provvedere a tutte le prove richieste dalla Direzione Lavori presso i laboratori ufficiali (od altri riconosciuti) ed in sito. Le terre verranno classificate secondo la norma CNR UNI 10006/02 "Costruzione e Manutenzione delle Strade - Tecnica di impiego delle terre" o in alternativa, ove richiesto, secondo la UNI EN ISO 14688-1 (Indagini e prove geotecniche. Identificazione e classificazione dei terreni. Identificazione e descrizione) e classificate sulla base della parte 2a della stessa norma.

103.2 Smacchiamento

Nell'ambito dei movimenti di terra l'Impresa deve procedere, preliminarmente, al taglio degli alberi, degli arbusti e dei cespugli, nonché all'estirpazione delle ceppaie e delle radici.

I prodotti dello smacchiamento, salvo diversa indicazione specificamente prevista, sono lasciati a disposizione dell'Imprenditore che ha l'obbligo e la responsabilità del loro trasporto, a qualsiasi distanza, in siti appositamente attrezzati per l'incenerimento (osservando le prescritte misure di sicurezza) ovvero in discariche abilitate alla loro ricezione.

103.3 Scotico

Prima di dar luogo agli scavi l'Impresa deve procedere all'asportazione della coltre di terreno vegetale ricadente nell'area di impronta del solido stradale per lo spessore previsto in progetto o, motivatamente ordinato per iscritto in difformità di questo, all'atto esecutivo, dalla Direzione Lavori. Nei tratti di trincea l'asportazione della terra vegetale deve essere totale, allo scopo di evitare ogni contaminazione del materiale successivamente estratto, se questo deve essere utilizzato per la formazione dei rilevati. Parimenti, l'impresa deve prendere ogni precauzione per evitare la contaminazione con materiale inerte della terra vegetale da utilizzare per le opere a verde. L'Appaltatore risponde di eventuali trascuratezze nelle suddette lavorazioni che incidano sul piano di movimento di materie assentito: provvede, quindi, a sua cura e spese al deposito in discarica del materiale contaminato ed alla fornitura dei volumi idonei sostitutivi.

La terra vegetale che non venga utilizzata immediatamente deve essere trasportata in idonei luoghi di deposito provvisorio, in vista della sua riutilizzazione per il rivestimento delle scarpate, per la formazione di arginelli e per altre opere di sistemazione a verde (spartitraffico centrale e laterale, isole divisionali, ricoprimento superficiale di cave e discariche, ecc.).

Le terre ad alto contenuto organico in eccesso rispetto alle esigenze di ricopertura o contaminate, devono essere portate immediatamente a rifiuto, onde scongiurare ogni rischio di inquinamento dei materiali destinati alla formazione del corpo del rilevato.

⁷⁵ Secondo l'art. 186 del decreto legislativo 3 aprile 2006, n. 152 e successive modifiche ed integrazioni, le terre e rocce da scavo, anche di gallerie, ed i residui della lavorazione della pietra destinate all'effettivo utilizzo per rinterrati, riempimenti, rilevati e macinati "non costituiscono rifiuti (e sono perciò esclusi dalla parte quarta del decreto) solo nel caso in cui anche quando contaminati durante il ciclo produttivo da sostanze inquinanti derivanti dalle attività di escavazione, perforazione e costruzione, siano utilizzati senza trasformazioni preliminari secondo le modalità previste nel progetto approvato dall'autorità amministrativa competente, ove ciò sia espressamente previsto, previo parere dell'Agenzia Regionale Protezione Ambiente (ARPA), purché la composizione media dell'intera massa non presenti una concentrazione di inquinanti superiore ai limiti massimi previsti dalle norme vigenti e dal decreto di cui al comma 3 dello stesso art. 186.

⁷⁶ Nel caso che non sia possibile l'immediato riutilizzo del materiale di scavo, dovrà essere indicato all'ARPA il sito di deposito del materiale, il quantitativo, la tipologia del materiale e, all'atto del riutilizzo, la richiesta all'Agenzia dovrà essere integrata con quanto previsto ai commi 6 e 7 dell'art. 186 del decreto legislativo 3 aprile 2006, n. 152. Per le rocce e terre di scavo provenienti da cantieri finalizzati alla realizzazione di opere edili o alla manutenzione di reti o infrastrutture la cui produzione non superi i 6000 m³, con esclusione delle terre e rocce da scavo provenienti da siti contaminati, si applicherà la procedura semplificata prevista dal D. Min. Ambiente e TT del 2 maggio 2006. Per il trasporto delle materie da scavo sarà fatto riferimento all'art. 193 del D.Lgs. n. 152/2006.

L'asportazione della terra vegetale deve avvenire subito prima dell'esecuzione dei movimenti di terra nel tratto interessato, per evitare l'esposizione alle acque piovane dei terreni denudati, sia per i tratti in rilevato (per evitare rammollimenti e perdite di portanza dei terreni costituenti il piano di posa), sia per i tratti in trincea.

Si dovrà procedere con la rimozione e l'accantonamento¹ del primo strato del terreno per il successivo riutilizzo in opere a verde, come richiesto dal criterio 2.4.3 del D.M. 05/08/2024.

103.4 Bonifiche

Qualora nel progetto siano previsti ulteriori approfondimenti dovuti a scarse qualità meccaniche e granulometriche di sedime oltre gli ordinari 20 cm di scotico, la movimentazione verrà compensata come scavo di sbancamento

Il materiale in sostituzione di quello asportato dovrà avere caratteristiche conformi a quanto previsto per i rilevati.

In alternativa, si può adottare un adeguato trattamento di stabilizzazione.

L'opportunità di realizzare questo tipo di lavorazione sarà valutata sulla base di un'analisi geotecnica del problema, che ne dimostri la necessità. Qualora si rendesse necessaria la realizzazione di tale strato è indispensabile definire, sempre mediante una analisi geotecnica, le caratteristiche dimensionali dell'intervento (spessore ed estensione).

103.5 Scavi di sbancamento

Per scavi di sbancamento o sterri andanti si intenderanno quelli occorrenti per lo spianamento o sistemazione del terreno su cui dovranno sorgere le costruzioni, per tagli di terrapieni, per la bonifica del piano di posa dei rilevati, ivi compresa la formazione delle gradonature previste in progetto, nel caso di terreni con pendenza generalmente superiore al 15%, gli allargamenti di trincee, anche per l'inserimento di opere di sostegno, ed i tagli delle scarpate di rilevati esistenti per l'ammorsamento di parti aggiuntive del corpo stradale, piani di appoggio per platee di fondazione, vespai, rampe incassate, trincee, cassonetti stradali, orlature e sottofasce nonché quelle per l'incasso di opere d'arte se ricadenti al di sopra del piano orizzontale passante per il punto più depresso del terreno naturale o per il punto più depresso delle trincee o splateamenti precedentemente eseguiti ed aperti almeno da un lato considerandosi come terreno naturale anche l'alveo dei torrenti o dei fiumi⁷⁷.

Quando l'intero scavo dovesse risultare aperto su di un lato (caso di un canale fугatore) e non ne venisse ordinato lo scavo a tratti, il punto più depresso sarà quello terminale. Saranno comunque considerati scavi di sbancamento anche tutti i tagli a larga sezione, che, pur non rientrando nelle precedenti casistiche e definizioni, potranno tuttavia consentire l'accesso con rampa ai mezzi di scavo, nonché a quelli di caricamento e trasporto delle materie.

In presenza di terreni sensibili all'acqua e ove si adottino procedimenti di estrazione a strati suborizzontali, le superfici di lavoro devono presentare sufficiente pendenza verso l'esterno (generalmente non inferiore al 6%) su tutta la loro larghezza. Ciò, fino a quando non sarà raggiunto il piano di sbancamento definitivo (piano di posa della pavimentazione o piano di imposta della sottofondazione di trincea).

Quest'ultimo deve risultare perfettamente regolare, privo di avvallamenti e ben spianato secondo le pendenze previste nei disegni e nelle sezioni trasversali di progetto. Generalmente, dette pendenze debbono risultare non inferiori al 4%, per permettere un allontanamento delle acque sufficientemente rapido.

L'esecuzione degli scavi di sbancamento potrà essere richiesta dalla Direzione, se necessario, anche a campioni di qualsiasi tratta, senza che per questo l'Appaltatore possa avere nulla a pretendere.

103.6 Scavi di fondazione

103.6.1 Generalità

Per scavi di fondazione in generale si intenderanno quelli ricadenti al di sotto del piano orizzontale di cui al precedente punto, chiusi tra pareti verticali o meno, riproducenti il perimetro delle fondazioni; nella pluralità di casi, quindi, si tratterà di scavi incassati ed a sezione ristretta. Saranno comunque considerati come scavi di fondazione quelli eseguiti per dar luogo alle fogne, alle condotte, ai fossi e alle cunette (per la parte ricadente sotto il piano di cassonetto o, più in generale, di splateamento).

103.6.2 Modo di esecuzione

Qualunque fosse la natura e la qualità del terreno interessato, gli scavi di fondazione dovranno essere spinti fino alla profondità che la Direzione Lavori riterrà più opportuna, intendendosi quella di progetto unicamente indicativa, senza che per questo l'Appaltatore possa muovere eccezioni o far richiesta di particolari compensi.

Gli scavi di fondazione dovranno di norma essere eseguiti a pareti verticali e l'Appaltatore dovrà, occorrendo, sostenerli con convenienti armature e sbadacchiature, restando a suo carico ogni danno a persone e cose provocato da franamenti e simili. Il

⁷⁷ Tali che consentano comunque l'accesso e la movimentazione di mezzi idonei alla natura e consistenza delle materie da scavare.

piano di fondazione sarà reso perfettamente orizzontale, e ove il terreno dovesse risultare in pendenza, sarà sagomato a gradoni con piani in leggera contropendenza⁷⁸.

Gli scavi potranno anche venire eseguiti con pareti a scarpa, o a sezione più larga, ove l'Appaltatore lo ritenesse di sua convenienza. In questo caso però non verrà compensato il maggiore scavo, oltre quello strettamente necessario all'esecuzione dell'opera e l'Appaltatore dovrà provvedere, a sua cura e spese, al riempimento, con materiale adatto, dei vuoti rimasti intorno alla fondazione dell'opera ed al ripristino, con gli stessi oneri, delle maggiori quantità di pavimentazione divelte, ove lo scavo dovesse interessare strade pavimentate⁷⁹.

Resta comunque inteso che, nell'esecuzione di tutti gli scavi, l'Impresa deve provvedere, di sua iniziativa ed a sua cura e spese, ad assicurare e regolamentare il deflusso delle acque scorrenti sulla superficie del terreno, allo scopo di evitare il loro riversamento negli scavi aperti.

L'Impresa deve eliminare ogni impedimento e ogni causa di rigurgito che si opponesse al regolare deflusso delle acque, ricorrendo eventualmente all'apertura di canali fugatori

Gli scavi delle trincee per dar luogo alle condotte ed ai canali di fogna dovranno, all'occorrenza, garantire sia il traffico tangenziale degli autoveicoli, sia quello di attraversamento, nei punti stabiliti dalla Direzione e per qualsiasi carico viaggiante.

103.6.3 Attraversamenti

Qualora nella esecuzione degli scavi si incontrassero tubazioni o cunicoli di fogna, tubazioni di acqua o di gas, cavi elettrici, telefonici, ecc., o altri ostacoli imprevedibili, per cui si rendesse indispensabile qualche variante al tracciato ed alle livellette di posa, l'Appaltatore ha l'obbligo di darne avviso alla Direzione Lavori che darà le disposizioni del caso.

Particolare cura dovrà comunque porre l'Appaltatore affinché non vengano danneggiate dette opere sottosuolo e di conseguenza egli dovrà, a sua cura e spese, provvedere con sostegni, puntelli e quant'altro necessario, perché le stesse restino nella loro primitiva posizione. Resta comunque stabilito che l'Appaltatore sarà responsabile di ogni e qualsiasi danno che potesse venire dai lavori a dette opere e che sarà di conseguenza obbligato a provvedere alle immediate riparazioni, sollevando l'Amministrazione appaltante da ogni onere.

103.6.4 Scavi in presenza di acqua

L'Appaltatore dovrà provvedere ad evitare il riversamento nei cavi di acque provenienti dall'esterno, restando a suo carico l'allontanamento o la deviazione delle stesse o, in subordine, la spesa per i necessari aggettamenti.

Qualora gli scavi venissero eseguiti in terreni permeabili sotto la quota di falda, e quindi in presenza di acqua, ma il livello della stessa naturalmente sorgente nei cavi non dovesse superare i 20 cm, l'Appaltatore sarà tenuto a suo carico a provvedere all'esaurimento di essa, con i mezzi più opportuni e con le dovute cautele per gli eventuali effetti dipendenti e collaterali.

103.6.5 Scavi subacquei

Gli scavi di fondazione sono considerati subacquei, solo se eseguiti a profondità maggiore di 20 cm sotto il livello a cui si stabilizzano le acque eventualmente esistenti nel terreno.

Sono eseguiti con mezzi idonei all'operatività sotto battente d'acqua ovvero previo sollevamento meccanico e smaltimento delle portate.

L'allontanamento dell'acqua deve essere eseguito con i mezzi più opportuni per mantenere costantemente asciutto il fondo dello scavo; tali mezzi debbono essere sempre in perfetta efficienza, nel numero e con le portate e le prevalenze necessarie e sufficienti per garantire la continuità del prosciugamento.

103.6.6 Ture provvisorie

Nella esecuzione degli scavi di fondazione verranno disposte, se ordinato dalla Direzione Lavori, delle ture provvisorie, a contorno e difesa degli scavi stessi ed a completa tenuta d'acqua. Le ture potranno essere realizzate con pali di abete e doppia parete di tavoloni di abete o di pino riempita di argilla o con palancolate tipo "Larssen" di profilo, peso e lunghezza stabiliti, o con altro idoneo sistema approvato dalla stessa Direzione. Resta inteso comunque che le ture saranno contabilizzate e compensate solo ed in quanto espressamente ordinate.

⁷⁸ Per scavi in trincea di profondità superiore a due metri, nei quali sia prevista la permanenza di operai e per scavi che ricadano in prossimità di manufatti esistenti dovrà essere eseguita la verifica delle armature.

⁷⁹ Fa eccezione il caso in cui, per profondità di fondazione eccedente la portata degli ordinari mezzi di scavo, sia necessario eseguire lo scavo a sezioni parziali di profondità progressiva, con l'affondamento dei mezzi stessi. Ove situazioni contingenti e formalmente riconosciute non consentissero lo scavo a pareti verticali o nella sagoma di progetto, la Direzione Lavori adotterà le opportune varianti.

103.6.7 Paratie subalvee

Le paratie subalvee a difesa delle fondazioni potranno essere ottenute con palificate a contatto, o in cemento armato o con altro sistema prescritto o approvato dalla Direzione Lavori. Sarà cura dell'Appaltatore presentare in tempo utile alla stessa Direzione i disegni costruttivi, di precisare le modalità di esecuzione, la natura e le caratteristiche dei materiali che verranno impiegati. Il tutto nel rispetto delle disposizioni vigenti.

103.6.8 Divieti e oneri

Sarà tassativamente vietato all'Appaltatore, sotto pena di demolire e rimuovere le opere già eseguite, di porre mano alle murature o altro, prima che la Direzione Lavori abbia verificato ed accettato i piani di fondazione. Del pari sarà vietata la posa delle tubazioni prima che la stessa Direzione abbia verificato le caratteristiche del terreno di posa ed abbia dato esplicita autorizzazione.

Il rinterro dei cavi, per il volume non impegnato dalle strutture o dalle canalizzazioni, dovrà sempre intendersi compreso nel prezzo degli stessi scavi, salvo diversa ed esplicita specifica.

103.7 Scavi per acquedotti e fognature

I cavi entro i quali si poseranno le tubazioni dovranno avere il fondo regolarmente spianato affinché i tubi gli si appoggino in tutta la loro lunghezza.

I cavi dovranno avere la profondità precisa stabilita nei rispettivi profili o quella che verrà fissata all'atto esecutivo dalla Direzione Lavori comunque non inferiore a m. 0,60, misurati sulla generatrice superiore della tubazione.

Nei punti ove cadono i giunti dei tubi, si faranno delle nicchie sufficienti per poter eseguire regolarmente tutte le operazioni relative alla posa dei tubi e alla esecuzione dei giunti.

Nel pareggiamento delle materie fuori dei cavi, si dovranno tenere separate quelle terrose e scegliere quelle che dovranno poi per primo essere riversate e buttate sul fianco del tubo e per almeno cm. 15 al di sopra del medesimo per difenderlo dalle rotture e rincalzarlo solidamente.

Nei tratti di cavo ricadenti per tutta la loro altezza nella roccia, le materie scelte necessarie per costruire il primo strato a protezione del tubo verranno fornite da cave di prestito senza speciale compenso oltre a quello stabilito per gli scavi per la posa in condotta.

Gli scavi da eseguire entro gli abitati o comunque in prossimità di abitazioni, dovranno essere tenuti aperti il minor tempo possibile in modo da dare il minor disturbo ai privati e non interrompere il transito dei veicoli sulle strade.

L'Impresa dovrà provvedere ai necessari puntellamenti, ripari o sbadacchi ed ai passaggi provvisori con tavole od altro per assicurare la libera circolazione dei pedoni in piena sicurezza e l'accesso alle case fronteggianti.

In ogni modo, l'Impresa prima di procedere agli scavi per la condotta dovrà accertarsi dello stato delle fondazioni delle case latitanti sospendendo ogni lavoro quando dette fondazioni non siano in buone condizioni e si possano temere danni in occasione dell'esecuzione dei detti scavi. In tali casi l'Impresa ne informerà immediatamente la Direzione Lavori per stabilire i provvedimenti del caso e frattanto essa Impresa dovrà provvedere d'urgenza ai puntellamenti e a quanto altro necessario per evitare danni.

I prezzi degli scavi per le condotte resteranno invariati anche se si dovesse modificare in tutto od in parte il tracciato delle condotte stesse.

In tali prezzi sono compresi lo spianamento del fondo, la formazione delle nicchie e buche in corrispondenza dei giunti, l'eventuale taglio degli alberi ed arbusti e della sterpaglia della striscia ove ricadono gli scavi, lo sgombero delle materie che eventualmente franassero nei cavi prima del collocamento dei tubi, gli eventuali esaurimenti di acqua comunque provenienti e comunque eseguiti sia durante l'esecuzione dei cavi che durante la posa in atto delle tubazioni e ove previsto, il trasporto a rifiuto delle materie di scavo eccedenti al riempimento.

E' vietato all'Appaltatore sotto pena di demolire il già fatto, di porre mano alle murature ed alla posa dei tubi prima che la Direzione lavori abbia verificato ed accertato i piani di fondazione; lo scavo che si fosse fatto all'ingiro della medesima, dovrà essere diligentemente riempito e costipato a cura e spese dell'Appaltatore, con le stesse materie scavate sino al pianerottolo naturale e primitivo.

Per quanto riguarda i materiali di risulta provenienti dagli scavi, vale quanto specificato per quanto concerne il trasporto e la movimentazione dei materiali di scavo.

103.9 Interventi di contenimento degli scavi

Qualora, per la qualità del terreno o per qualsiasi altro motivo, fosse necessario puntellare, sbadacchiare ed armare le pareti degli scavi, l'Impresa deve provvedervi adottando tutte le precauzioni necessarie per impedire smottamenti e franamenti. In ogni caso resta a suo carico il risarcimento per i danni, dovuti a negligenze o errori, subiti da persone e cose o dall'opera medesima. Nel

caso di franamento degli scavi è altresì a carico dell'Impresa procedere alla rimozione dei materiali ed al ripristino del profilo di scavo. Nulla è dovuto per il mancato recupero, parziale o totale, del materiale impiegato per le armature e sbadacchiate.

Nel caso che, a giudizio della Direzione Lavori, le condizioni geotecniche e statiche lo richiedano, l'Impresa è tenuta a coordinare opportunamente per campioni la successione e la esecuzione delle opere di scavo e murarie. Qualora negli scavi in genere si fossero superati i limiti e le dimensioni assegnati in progetto, l'Impresa deve ripristinare a suo carico le previste geometrie, utilizzando materiali idonei.

Qualora l'Impresa ritenga necessario variare le dimensioni delle opere finalizzate alla sicurezza, fatta salva l'approvazione dell'Ufficio Direzione Lavori, gli oneri derivanti da tale variazione saranno a completo carico dell'Impresa.

COMUNE DI LUCCA	E
Protocollo N. 0036506/2026 del 03/03/2026 - 6.5.1 Firmatario: Francesco Mauro Allegato N.19 : 13_capitolato_sp_appalto_disciplinare	
COPIA CONFORME ALL'ORIGINALE DIGITALE	
Riproduzione cartacea di originale digitale prodotta a norma del D Lgs. 82/2005 e successive modificazioni; stampata da il giorno 03/03/2026 attraverso il software gestionale in uso	

14.2 – FORMAZIONE CORPO STRADALE E RELATIVE PERTINENZE

Art. 104 – Preparazione del piano di posa dei rilevati e della fondazione stradale

104.1 Piano di posa dei rilevati

Prima di dare inizio alla formazione dei rilevati si procederà ai lavori necessari per aumentare la portanza del terreno mediante compattamento del piano di posa fino a raggiungere in ogni punto, per una profondità di cm. 20, il 90% della densità massima secca della prova AASHO modificata.

Sono a carico dell'Impresa, oltre gli oneri per l'umidificazione od essiccamento delle terre, anche il maggior volume di rilevato corrispondente all'abbassamento del piano di posa per effetto del compattamento.

Comunque la Direzione dei Lavori si riserva di controllare il comportamento globale dei piani di posa dei rilevati mediante la misurazione del modulo di deformazione Md, determinato con piastra da 30 cm di diametro secondo la norma CNR 146/92. Il valore di Md, misurato in condizioni di umidità prossima a quella di costipamento, al primo ciclo di carico e nell'intervallo compreso fra 0,05 e 0,15 N/mm², non dovrà essere inferiore a:

- 15 N/mm² (valore minimo per consentire il corretto costipamento degli strati soprastanti) quando la distanza del piano di posa del rilevato rispetto al piano di appoggio della sovrastruttura è maggiore di 2,0 m;
- 20 N/mm² quando la distanza tra il piano di posa del rilevato rispetto al piano di appoggio della sovrastruttura è compresa tra 1,0 m e 2,0 m;
- 30 N/mm² quando la distanza tra il piano di posa del rilevato rispetto al piano di appoggio della sovrastruttura è compresa tra 0,50 m e 1,0 m;
- per distanze inferiori a 0,50 m tra il piano di posa del rilevato e il piano di appoggio della sovrastruttura stradale si applicano i requisiti richiesti per il piano di posa della fondazione.

Qualora la superficie del terreno non dovesse venire intaccata, tutte le buche dei ceppi od altre depressioni analoghe dovranno venire colmate con materiale terreo e compattate prima della costruzioni dei rilevati.

Quando la base dei suddetti rilevati ricada sulla scarpata del rilevato esistente o su terreno a declivio trasversale superiore al 15%, dovrà essere preparata a gradoni con inclinazione inversa a quella del rilevato esistente o del terreno.

104.2 Piano di posa della fondazione stradale

Nei tratti in trincea o comunque in scavo verrà predisposto un piano d'appoggio della fondazione stradale secondo i profili di progetto. Detto piano verrà realizzato mediante compattamento fino a raggiungere in ogni punto, per una profondità di cm. 30, il 95% della densità massima secca della prova AASHO modificata.

Il comportamento globale dei cassonetti in trincea sarà controllato dalla Direzione dei Lavori mediante la misurazione del modulo di deformazione Md il cui valore, misurato in condizioni di umidità prossima a quella di costipamento, al primo ciclo di carico e nell'intervallo compreso fra 0,15 e 0,25 N/mm², non dovrà essere inferiore a 50 N/mm².

Nell'esecuzione degli scavi l'Impresa dovrà tenere conto dell'abbassamento della quota del terreno a seguito della costipazione del terreno stesso, fermo restando che qualora il piano d'appoggio compattato dovesse risultare più basso di quello previsto in progetto il corrispondente maggior spessore dello strato della fondazione stradale sarà a totale carico e spese dell'Impresa.

104.3 Preparazione della massicciata esistente

Nei tratti in cui il piano di posa del rilevato o della fondazione stradale ricadrà sulla massicciata della strada esistente, la superficie di quest'ultima dovrà essere scarificata per una profondità di 10/30 cm. o comunque tale da garantire la maggiore adesione possibile tra il vecchio ed il nuovo materiale.

Art. 105 – Strati anticapillari

Si definiscono strati anticapillari quegli strati di rilevato costituiti da materiali granulari ad alta permeabilità eventualmente protetti da geotessili con funzione anticontaminante.

Vengono utilizzati in modo che assicurino la protezione da infiltrazioni e contaminazioni di materiali fini quali limi ed argille e che interrompano la risalita capillare di acqua specie in zone soggette a gelo.

Gli strati anticapillari in materiale granulare, con spessore generalmente compreso tra 30 e 50 cm, possono essere costituiti da terre granulari (ghiaia, ghiaietto ghiaino) o da materiali frantumati o riciclati con granulometria compresa tra 2 e 50 mm, con

passante allo staccio da 2 mm non superiore al 15% in peso e, comunque, con un passante allo staccio 0,063 mm non superiore al 3%.

Nel materiale devono essere del tutto assenti componenti instabili (gelive, tenere, solubili, etc.) e resti vegetali.

Salvo maggiori e più restrittive verifiche, il controllo qualitativo dello strato anticapillare va effettuato mediante analisi granulometriche da eseguirsi in ragione di almeno una prova ogni 1000 m³ di materiale posto in opera, con un numero minimo di tre prove. Non sono ammessi scostamenti dei valori dei passanti ai setacci rispetto a quelli previsti.

Successivamente si procederà alla rullatura con rulli statici o dinamici lisci o gommati di peso non inferiore alle 8 tonnellate fino a completa compattazione.

Sul piano di appoggio del rilevato, in associazione allo strato granulare anticapillare, può essere posto uno strato di geotessile non tessuto fornito in rotoli di larghezza la più ampia possibile, in relazione alle modalità di impiego con le seguenti caratteristiche minime:

100% polipropilene a filo continuo, R.m.t. $9 > \text{KN/mt}$ agglomerato mediante il sistema dell'agugliatura meccanica, stabilizzato ai raggi UV con esclusione di collanti, resine, altri additivi chimici e/o processi di termofusione, termocalandratura e termolegatura.

Il geotessile non dovrà avere superficie liscia, dovrà apparire uniforme, resistente agli agenti chimici, alle cementazioni naturali, imputrescibile ed atossico, avere buona resistenza alle alte temperature e dovrà comunque essere isotropo.

- Massa aerica $> 125 \text{ gr./mq}$
- Resistenza al punzonamento $> 1400 \text{ N}$.
- Resistenza minima a trazione $> 9 \text{ KN/mt}$
- Deformazione a rottura max 30%
- Permeabilità verticale 120-130 lt/mq x sec .

I prelievi dei campioni sono eseguiti a cura dell'Impresa sotto il controllo della Direzione Lavori. Le prove devono essere effettuate presso laboratori di fiducia dell'Amministrazione, preliminarmente su materiali approvvigionati in cantiere prima del loro impiego, successivamente su materiali prelevati durante il corso dei lavori.

Qualora risultassero valori inferiori a quelli stabiliti, anche da una sola delle prove di cui sopra, la partita deve essere rifiutata e l'Impresa deve allontanarla immediatamente dal cantiere.

Il piano di stesa del geotessile deve risultare perfettamente regolare, la giunzione dei teli deve essere realizzata mediante sovrapposizione per almeno 30 cm, sia in senso longitudinale, sia in senso trasversale.

Inoltre, i teli non devono essere in alcun modo esposti al diretto passaggio dei mezzi di cantiere prima della loro totale copertura con materiale da rilevato per uno spessore di almeno 30 cm.

Art. 106 – Materiali per rilevati

Per la formazione dei rilevati si potrà ricorrere ad approvvigionamento da cave o all'utilizzo di materiale riciclato, in questo caso si fa riferimento al relativo articolo di questo Capitolato Speciale d'Appalto "Rilevati eseguiti con materiali riciclati"

Qualora si ricorra a cave saranno ammesse soltanto le terre appartenenti ai gruppi A1-A2/4-A2/5-A3 della classifica CNR UNI 10006/02 "Costruzione e Manutenzione delle Strade - Tecnica di impiego delle terre " o in alternativa, ove richiesto, secondo la UNI EN ISO 14688-1-2.

Per l'ultimo strato di cm 30, che costituirà il piano di posa della fondazione, il materiale apparterrà ai soli gruppi A1, A2/4, A2/5.

Le cave potranno essere aperte dovunque l'Impresa riterrà di sua convenienza, purché i materiali da esse prelevati siano costantemente idonei, come dovrà risultare dalla verifiche che la D.L. si riserva di fare eseguire in qualsiasi momento, e purché vengano rispettate le vigenti disposizioni in materia.

I materiali impiegati devono essere del tutto esenti da sostanze organiche, vegetali e da elementi solubili o comunque instabili nel tempo. Le terre che presentano un contenuto di sostanza organica di origine vegetale minore del 5% possono essere utilizzate per strati di rilevato posti a più di 2 metri dal piano di posa della pavimentazione.

Le terre da impiegare nella formazione dei rilevati dovranno preventivamente sottoposte a prove di laboratorio per la loro classificazione secondo norme CNR UNI, determinandone inoltre, la densità secca (Proctor modificata), l'umidità ottima, il CBR saturo ed il tenore di sostanze organiche.

Art. 107 – Stabilizzazione delle terre con calce e/o cemento

Il processo di stabilizzazione consiste nel miscelare intimamente le terre argillose con calce di apporto, in quantità tale da modificarne le caratteristiche fisico-chimiche (granulometria, suscettività all'acqua, umidità) e meccaniche, così da renderle idonee per la formazione di strati che dopo il costipamento presentino adeguata resistenza meccanica e stabilità all'azione dell'acqua ed eventualmente del gelo.

107.1 Caratteristiche delle terre da stabilizzare

La stabilizzazione si esegue sulle terre che presentano le seguenti caratteristiche:

Granulometria: la terra da stabilizzare può presentare qualsiasi granulometria, a condizione che si dimostri l'idoneità del processo di stabilizzazione attraverso uno studio delle miscele in laboratorio ed eventualmente in campo prova.

Indice di plasticità: tale parametro, determinato secondo la norma UNI CEN ISO/TS 17892-12, deve risultare compreso tra 10 e 35. E' ammesso un valore minore della plasticità (ma in nessun caso inferiore a 5) a condizione che si dimostri l'idoneità del processo di stabilizzazione attraverso uno studio preliminare di laboratorio.

Contenuto di sostanze organiche: il tenore in materie organiche del terreno, determinato mediante ossidazione con bicromato di potassio (AFNOR NF 94-055), deve essere inferiore al 2% in massa. Questo limite può essere superato, fino al valore del 4% in caso di trattamento dei terreni in situ per la sistemazione del piano di posa dei rilevati, purché sia dimostrato il raggiungimento dei requisiti di resistenza richiesti.

Contenuto di solfati: il contenuto totale di sali di zolfo (solfati e solfuri), determinato secondo la norma UNI 8520 parte 11, deve essere inferiore allo 0.25%; si possono accettare, solo sulla base di uno specifico studio di laboratorio, terre con un contenuto di solfati compreso tra 0.25% e 1%, mentre in nessun caso, possono essere ritenuti idonei per la stabilizzazione con calce terre con un contenuto di solfati totali superiore all'1%.

Determinazione del consumo iniziale di calce: il consumo immediato di calce, ovvero la quantità di calce necessaria per soddisfare le reazioni immediate terra-calce in relazione alla capacità di scambio cationico dei materiali argillosi, determinato secondo la norma ASTM C977-92, deve essere maggiore dell'2.5%.

Contenuto di nitrati: il contenuto di nitrati deve risultare inferiore allo 0.1%.

Valore di blu di metilene (VB): per essere accettabile una terra deve presentare un valore di blu VB >200 cm³, determinato in conformità alla norma UNI EN 933-9. Il terreno, comunque, deve presentarsi privo di humus e radici, nonché libero da corpi estranei ed elementi lapidei di grossa pezzatura.

107.2 Leganti

Calce

I tipi di calce da impiegare sono:

- calce aerea idrata in polvere, sfusa o in sacchi
- calce aerea viva macinata sfusa, o in sacchi.

(L'impiego di calce idrata e/o viva confezionata in sacchi, è tollerato solo eccezionalmente per piccoli cantieri, dove l'intervento complessivo di trattamento interessa una superficie inferiore a 2.000 m² o un volume di terra da trattare inferiore a 1000 m³).

Nei casi in cui i valori di umidità siano sensibilmente più elevati di quelli ottimali per il costipamento, è preferibile utilizzare la calce viva macinata, grazie al suo effetto essiccante

Cemento

Nel caso di stabilizzazione mista con calce e cemento possono impiegarsi cementi Portland, pozzolanici o d'alto forno del tipo 32.5.

Acqua

Eventuale acqua di apporto

107.3 Progetto delle miscele

Nell'ambito del piano particolareggiato delle lavorazioni, è compito dell'Impresa:

- produrre uno studio di verifica delle miscele che tenga conto delle condizioni operative di cantiere e dei leganti effettivamente adottati;
- realizzare, per ogni famiglia di terreno che si intende trattare e per ciascun dosaggio una sperimentazione di campo, per verificare l'idoneità dei mezzi di spandimento, di miscelazione e di costipamento.

Una volta accettati dalla Direzione dei Lavori i mezzi e le modalità di lavorazione, i risultati acquisiti in campo prova sono utilizzati come riferimento per i controlli di esecuzione e, in particolare, per il controllo del costipamento e del dosaggio in calce, mediante ph-metria.

Il progetto delle miscele comprende prove di carattere generale riguardanti l'identificazione dei terreni e dei leganti di apporto e prove specifiche dipendenti dall'obiettivo del trattamento per la determinazione delle formule di dosaggio. Le prove di carattere generale riguardano, in particolare:

- per i terreni: la determinazione della granulometria, dei limiti di consistenza, del contenuto di acqua naturale, dell'eventuale presenza di sostanze organiche nonché della natura mineralogica;
- per i leganti: l'accertamento dei requisiti per essi richiesti (per le calce essenzialmente la granulometria ed il tenore in calce libera). I leganti devono provenire, per quanto possibile, dagli stessi impianti di quelli che si prevede di utilizzare in corso d'opera.

107.3.1 Utilizzazione in rilevato

In questo caso, le prove specifiche di dosaggio sono riferite alle proprietà che assicurino buone condizioni di posa in opera per le miscele: lavorabilità, compattabilità e sufficiente portanza immediatamente dopo costipamento, al fine di ottenere un supporto di rigidità conveniente nella costruzione degli strati successivi.

Per esaminare la lavorabilità si deve eseguire lo studio delle variazioni dei limiti di consistenza in funzione del dosaggio in calce. Per soddisfare questo requisito occorre che il dosaggio in calce sia non inferiore a quello minimo, aumentando il quale non si hanno significative variazioni del limite di plasticità delle miscele. Per quanto riguarda la portanza, occorre ottenere sulle miscele un indice CBR immediato⁸⁰ maggiore di:

- CBR = 10, per la stabilizzazione di terreni costituenti il piano d'appoggio del rilevato;
- CBR = 15, per gli strati di rilevato.

I dosaggi così determinati possono essere aumentati per tenere conto delle alee costruttive (spandimento, miscelazione, attese prima del costipamento), o per ridurre più energicamente il tenore in acqua del terreno in presenza di umidità naturali elevate.

107.3.2 Utilizzazione in strati di sottofondo

Oltre ai requisiti richiesti per l'impiego in rilevato, in questo caso si deve tenere conto anche delle sollecitazioni trasmesse dalla pavimentazione durante l'esercizio e delle azioni dell'acqua e del gelo.

Le miscele, compattate come descritto nella nota A piè di pagina, devono presentare un indice di portanza CBR, dopo immersione di 4 giorni in acqua, maggiore di 25, al fine di garantire la necessaria

portanza a breve termine. La tenuta all'imbibizione va valutata, invece, rapportando la resistenza allo schiacciamento di provini cilindrici che nell'ultima parte del periodo di maturazione sono immersi per 7 giorni in acqua ($R(x+7i)$) rispetto a quella di provini di pari età maturati per tutto il periodo di stagionatura in condizioni protette ($R(x+7)$).

La resistenza all'azione dell'acqua può giudicarsi acquisita allorché detto rapporto risulta:

$$R(x+7i) / R(x+7) > 0.8$$

Per valutare la resistenza al gelo, dopo un periodo di maturazione in condizioni protette, in modo tale che il campione non perda umidità, i provini vengono immersi un giorno in acqua a 20°C e, successivamente, sottoposti a 13 cicli di gelo-disgelo (16 ore di gelo a -5°C, 8 ore di disgelo a +20°C). La resistenza all'azione del gelo è ritenuta soddisfacente, se risulta:

$$R(x+7i+13g) / R(x+14i) > 0.8$$

107.4 Modalità di esecuzione dei lavori

E' preferibile che i processi di fabbricazione delle miscele si svolgano nei luoghi di estrazione (scavi di trincea o cave di prestito). Il trattamento nei luoghi d'impiego non presenta particolari problemi per lo strato destinato a rimanere direttamente a contatto con il terreno naturale (strato inferiore delle bonifiche dei piani di appoggio dei rilevati e dei sottofondi di trincea), mentre, nella formazione di rilevati, bisogna curare attentamente che l'intero spessore sia stato interessato dal processo di stabilizzazione.

In genere, il trattamento prevede le seguenti fasi operative:

- scasso del terreno con appositi aratri o scarificatrici, per tutto lo spessore da trattare (non superiore a 30 cm);
- frantumazione delle zolle con erpici a disco oppure con frese (pulvimixer), per rendere la superficie sufficientemente regolare, prima dello spandimento della calce;
- eventuale apporto d'acqua, qualora fosse necessario aumentare l'umidità della terra;
- spandimento del legante in polvere mediante adatte macchine spanditrici. Tale operazione deve essere effettuata esclusivamente su quella porzione di terreno che si prevede di trattare entro la giornata lavorativa. Fino a quando la porzione di terreno sulla quale è stato steso il legante non sia stata completamente miscelata, potrà essere attraversata solo dai mezzi adibiti alla miscelazione. Le spanditrici devono essere munite di un sistema di dosaggio asservito alla velocità di avanzamento: il quantitativo di calce, necessario al trattamento dell'intero strato, deve essere distribuito in maniera uniforme sulla superficie, prevedendo che ad ogni passaggio della spanditrice non debba essere distribuito più del 2% in peso rispetto alla massa di terra da trattare;
- miscelazione della terra con macchine ad albero orizzontale rotante (pulvimixer), o con erpici a dischi, che permettano una miscelazione omogenea del legante e del terreno sullo spessore considerato. Dalla natura del terreno trattato e dal suo grado di umidità dipenderà il numero di passate. Si deve garantire un sufficiente sbriciolamento della terra, fino ad ottenere una colorazione uniforme ed una dimensione massima delle zolle non superiore a 40 mm per le bonifiche dei piani di appoggio dei rilevati, di 30 mm per gli strati di rilevato e di 20 mm per gli strati di sottofondo. Nel caso di miscele per strati di rilevato si deve, inoltre, verificare che l'80% del terreno, ad esclusione delle porzioni lapidee, risulti passante al staccio con apertura di 5 mm.

⁸⁰ *Indice CBR determinato subito dopo il confezionamento dei provini, senza preventiva immersione in acqua, compattando le miscele ad energia prossima a quella dell'AASHTO standard, secondo la norma SN 670320b (5 strati, 12 colpi per strato, pestello del peso di 4,54 Kg, altezza di caduta 45,7 cm.)*

La compattazione del materiale trattato deve essere eseguita evitando attese eccessive che portano ad un decadimento delle prestazioni meccaniche a medio e lungo termine delle miscele.

Pertanto, l'Impresa non dovrà porre in essere, nell'organizzazione dei lavori, attese superiori alle sei ore tra l'ultimazione della miscelazione e l'avvio del costipamento. Le miscele che abbiano subito attese prolungate devono essere allontanate a cura e spese dell'Impresa.

Per gli strati di sottofondo la stesa del materiale deve essere effettuata soltanto mediante motolivellatrici. Per la compattazione si devono utilizzare rulli a piedi costipanti o rulli gommati. Il costipamento deve essere spinto fino ad ottenere per il grado di addensamento i livelli indicati in progetto. Le operazioni di trattamento e di posa in opera della terra stabilizzata devono essere effettuate in condizioni meteorologiche tali da evitare rapide variazioni del contenuto di acqua del terreno naturale e delle miscele terra-calce. Le operazioni vanno sospese se la temperatura ambiente scende sotto i 7 °C.

107.5 Controlli di esecuzione

Il controllo in corso d'opera del dosaggio in calce viene eseguito sia valutando la quantità in peso di legante raccolta entro teli di superficie nota, stesi sull'area da trattare, sia verificando lo spessore dello strato interessato dal trattamento mediante aste metalliche. La verifica del dosaggio deve essere effettuata per ciascuno strato nella misura di una presa per ogni 1000 m³ di miscela. La dimensione massima delle zolle e la bontà della miscelazione vengono valutate mediante stacciatura a secco, mentre l'omogenea ripartizione del legante nella massa trattata viene valutata mediante l'esame della colorazione delle miscele ed, eventualmente, mediante misure di pH su campioni prelevati nella massa dello strato a differenti profondità. Le misure di pH per il controllo del dosaggio in calce sono effettuate con frequenza di una prova ogni 2.000 m³ di materiale trattato. L'ubicazione dei prelievi e delle prove è scelta ad insindacabile giudizio della Direzione dei Lavori.

A discrezione della Direzione dei Lavori, sugli strati finiti possono essere effettuati prove con piastra per valutare il modulo di deformazione Md o prove di deflessione, operando con mezzi ad elevato rendimento, che consentano la determinazione del modulo elastico dinamico (Med): in questi casi, i valori di riferimento devono essere quelli stabiliti nel corso delle prove preliminari di campo, tenuto conto della destinazione dello strato e della stagionatura (età) delle miscele.

Art. 108 – Formazione dei rilevati

Prima di iniziare la formazione dei rilevati, l'Impresa dovrà ottenere dalla D.L. l'approvazione della preparazione del piano di posa dei rilevati stessi, dimostrando, a mezzo delle prove eseguite da un laboratorio riconosciuto, l'avvenuta ottemperanza a quanto prescritto nel presente Capitolato Speciale d'Appalto in riferimento a "Preparazione del piano di posa dei rilevati e della fondazione stradale".

La terra da trasportare nei rilevati dovrà essere previamente espurgata da erbe, canne, radici, e da qualsiasi altra materia eterogenea e dovrà essere disposta in rilevato, in strati di spessore proporzionato alla natura del materiale ed alla potenza e peso dei mezzi costipanti usati, in ogni caso non dovrà superare i cm. 30 di spessore sciolto e verrà stesa con la pendenza necessaria, non inferiore al 2%, ma mai superiore al 4%, onde permettere un rapido smaltimento delle acque piovane.

Qualora nella formazione del rilevato venissero impiegati materiali rocciosi o trovanti, dovranno essere stesi a strati ben livellati, disposti con la pendenza necessaria al rapido smaltimento delle acque piovane, ma non superiore al 4%, lo spessore di ogni singolo strato non potrà superare comunque i 30 cm. I materiali di più grande pezzatura verranno collocati negli strati inferiori del rilevato e nella parte inferiore di ogni singolo strato, in modo da ottenere una regolare variazione nella granulometria, procedendo dal basso verso l'alto. I vuoti esistenti tra blocco e blocco dovranno essere riempiti accuratamente con elementi più piccoli, così da ottenere per ogni strato finito una massa bene assestata, compatta e solida. Lo strato dello spessore di 30 cm. sottostante lo strato di fondazione della sovrastruttura, dovrà essere composto da detriti di dimensione non superiore ai 10 cm.

Nel caso in cui il materiale sia costituito da elementi rocciosi frammisti a terra, la D.L. potrà consentire l'impiego per la formazione del rilevato a patto che gli elementi rocciosi vengano uniformemente distribuiti nella massa, e gli interstizi riempiti con materiale più minuto così da costituire strati bene assestati, densi e compatti.

L'utilizzo di materiali da riciclo per la realizzazione del corpo dei rilevati è consentito purché interessi tutta l'impronta del rilevato stesso. Non sono ammesse alternanze di strati di materiali da riciclo e di terre, anche se appartenenti ad uno dei tipi A1, A2-4, A2-5, A3 della classificazione di cui alla Norma UNI 10006/2002. Il rilevato, quindi, deve essere costituito al massimo da due fasce di materiale differenti (riciclato e non) in senso verticale; in senso orizzontale, invece, deve essere comunque garantita l'omogeneità dei materiali utilizzati.

Il piano particolareggiato delle lavorazioni, da presentare a cura dell'Impresa Appaltatrice, indicherà i siti di impiego dei materiali riciclati confinandoli preferibilmente tra opere quali tombini, attraversamenti, opere d'arte ecc., onde evitare che, al contatto con materiali di caratteristiche differenti, si formino giunti o superficie di discontinuità. Potrà altresì prevedere la parzializzazione del corpo del rilevato, destinando gli inerti da riciclo esclusivamente al nucleo centrale, ed utilizzando terre tradizionali (appartenenti ad uno dei gruppi prima citati) per le fasce laterali. In tal caso i terreni di contronucleo vanno posti in strati di spessore pari a quelli realizzati con le materie da riciclo.

Ogni singolo strato di materiale di rilevato dovrà venire umidificato o aereato fino ad un tenore di umidità ottimo, uniforme, suscettibile di garantire il massimo costipamento, prima di venire accuratamente costipato con attrezzature approvate dalla D.L.

L'Impresa è tenuta a fornire e, quindi, ad impiegare mezzi di costipamento adeguati alla natura dei materiali da mettere in opera e, in ogni caso, tali da permettere di ottenere i requisiti di massa volumica, di portanza e prestazionali richiesti per gli strati finiti, nel rispetto delle previsioni di progetto e delle disposizioni che possono essere date in corso d'opera dalla Direzione Lavori. Per il migliore rendimento energetico dei mezzi di costipamento è opportuno sceglierne la tipologia più idonea (rulli lisci statici, rulli lisci vibranti, rulli gommati, rulli a piedi costipanti) ed operare con umidità prossima a quella ottimale determinata in laboratorio mediante la prova AASHTO Mod. (CNR B.U. n.69/78). L'attitudine delle macchine di costipamento deve essere verificata, per ogni tipo di materiale che si prevede di impiegare, secondo le modalità previste nel piano particolareggiato delle lavorazioni.

Quando, in relazione all'entità ed alla plasticità della frazione fine, l'umidità supera del 15-20% il valore ottimale, l'Impresa deve mettere in atto i provvedimenti necessari a ridurla (favorendo l'evapotraspirazione) per evitare rischi di instabilità meccanica e cadute di portanza che possono generarsi negli strati a seguito di compattazione ad elevata energia di materiali a gradi di saturazione elevati (generalmente maggiori del 85-90%, secondo il tenore in fino e la plasticità del terreno). In condizioni climatiche sfavorevoli è indispensabile desistere dall'utilizzo immediato di tali materiali.

Le macchine di costipamento, la loro regolazione (velocità, peso, pressione di gonfiaggio dei pneumatici, frequenza di vibrazione, ecc.), gli spessori degli strati ed il numero di passaggi devono rispettare le condizioni stabilite nel suddetto programma. In ogni caso l'efficacia del processo ed il conseguimento degli obiettivi restano nell'esclusiva responsabilità dell'Impresa.

Se non occorre modificare il contenuto d'acqua, una volta steso il materiale, lo strato deve essere immediatamente compattato.

La compattazione deve assicurare sempre un addensamento uniforme all'interno dello strato.

L'impiego di mezzi costipanti dovrà conferire ai singoli strati di terra un valore della densità secca uguale o superiore al 90% della densità massima AASHO modificata. Ogni strato dovrà avere i requisiti di costipamento e di umidità richiesti prima che venga messo in opera lo strato successivo.

Per gli ultimi cm. 30 di rilevato, che dovranno direttamente sopportare lo strato di fondazione, si dovrà ottenere, prima che abbia inizio la stesa dello strato stesso, una densità secca non inferiore al 95% della densità massima AASHO modificata.

Inoltre per tale ultimo strato, che costituirà il piano di posa della fondazione stradale, dovrà ottenersi un modulo di deformazione M_d , secondo la norma CNR 146/92 e determinato con piastra di cm 30 di diametro, il cui valore, misurato in condizioni di umidità prossima a quella di costipamento, al primo ciclo di carico e nell'intervallo compreso fra 0,25 e 0,35 N/mm², non dovrà essere inferiore a 50 N/mm².

Per i terreni medi e scadenti l'umidità di costipamento verrà fissata di volta in volta dalla D.L. con particolare riferimento al limite di ritiro per le masse o gli strati che possono facilmente subire l'azione dannosa degli agenti atmosferici.

Nella formazione dei rilevati si riserveranno agli strati superiori le migliori terre disponibili.

Nei riempimenti di cavi o canali che rimanessero a tergo o di fianco ai manufatti, il materiale da rilevato sarà costituito da materie scelte, silicee o ghiaiose, verrà posto in opera con particolare cura in strati successivi (circa 15 cm.) e costipato con attrezzo meccanico idoneo fino ad ottenere in ogni caso il 95% della densità massima AASHO modificata.

Non si potrà sospendere la costruzione di un rilevato, qualunque sia la causa, senza che ad esso sia stata data una configurazione tale da assicurare lo scolo delle acque piovane.

Nella ripresa del lavoro, il rilevato già eseguito dovrà essere epurato delle erbe e cespugli che vi fossero nati, nonché configurato a gradoni, praticandovi inoltre solchi per il collegamento delle nuove materie con quelle prima impiegate.

Nella formazione del rilevato si dovrà procedere in modo che, a lavoro ultimato, la sagoma e le livellette altimetriche risultino conformi ai disegni ed alle quote stabilite dal progetto.

L'Impresa dovrà fornire alla D.L. ogni mc. 5000 di rilevato in opera i risultati delle prove in sito relative alla umidità, densità, C.B.R., modulo di deformazione etc, risultati che dovranno essere conformi a quanto prescritto nel presente Capitolato Speciale d'Appalto e che la D.L. potrà controllare in qualsiasi momento lo ritenga opportuno.

La sistematica e tempestiva protezione delle scarpate deve essere garantita mediante la stesa di uno strato di terreno vegetale di circa 30 cm di spessore che andrà sistemato a strisce orizzontali e sarà opportunamente assestato, seguendo progressivamente la costruzione del manufatto. Per la sua necessaria ammorsatura si devono predisporre gradoni di ancoraggio, salvo il caso in cui il rivestimento venga eseguito contemporaneamente alla formazione del rilevato stesso. Il terreno vegetale deve assicurare il pronto attecchimento e sviluppo del manto erboso, seminato tempestivamente, con essenze (erbe ed arbusti del tipo previsto in progetto) scelte per ottenere i migliori risultati in relazione al periodo operativo ed alle condizioni locali.

Si dovrà ripetere la semina fino ad ottenere un adeguato ed uniforme inerbimento.

L'Impresa dovrà provvedere al ripristino delle zone ammalorate a sua cura e spese, qualora si dovessero manifestare erosioni di sorta. Nel caso in cui si preveda un'interruzione dei lavori di costruzione del rilevato di più giorni, l'Impresa è tenuta ad adottare ogni provvedimento per evitare infiltrazioni di acque meteoriche nel corpo del rilevato. Per tale scopo, le superfici, ben livellate e compattate, devono risultare sufficientemente chiuse e presentare pendenza trasversale non inferiore al 4%.

Qualora nei rilevati si dovessero verificare dei cedimenti differenziali dovuti a carenze costruttive, l'Impresa è obbligata ad eseguire a sue spese i lavori di ricarica, rinnovando, ove occorra, anche la sovrastruttura stradale.

Nel caso di sospensione prolungata della costruzione, alla ripresa delle lavorazioni la parte di rilevato già eseguita deve essere ripulita dalle erbe e dalla vegetazione che vi si fosse insediata; inoltre, lo strato superiore deve essere scarificato, praticandovi dei solchi, per il collegamento dei nuovi strati. E' prudente, in questo caso, ripetere le prove di controllo dell'addensamento e della portanza.

In corrispondenza del piano di posa della fondazione stradale dovrà essere posto un geotessile non tessuto con le seguenti caratteristiche:

100% polipropilene a filo continuo, R.m.t. $15 > KN/mt$ agglomerato mediante il sistema dell'agugliatura meccanica, stabilizzato ai raggi UV con esclusione di collanti, resine, altri additivi chimici e/o processi di termofusione, termocalandratura e termolegatura.

Il geotessile non dovrà avere superficie liscia, dovrà apparire uniforme, resistente agli agenti chimici, alle cementazioni naturali, imputrescibile ed atossico, avere buona resistenza alle alte temperature e dovrà comunque essere isotropo.

- Massa aerica > 200 gr./mq
- Resistenza al punzonamento > 2000 N.
- Resistenza minima a trazione > 15 KN/mt
- Deformazione a rottura max 30%
- Permeabilità verticale 70 - 80 lt/mq x sec.

Art. 109 – Modalità di esecuzione di scarpate in rilevato e in scavo

Le scarpate dei rilevati avranno l'inclinazione indicata nelle sagome di progetto oppure quelle di diversa inclinazione che risulterà necessaria in sede esecutiva, in relazione alla natura e consistenza dei materiali coi quali si dovranno formare i rilevati. Altrettanto dicasi per le scarpate previste o che risulterà necessario in sede esecutiva di assegnare, per i tratti da tagliare in trincea o a mezza costa.

Resta comunque rigorosamente stabilito che ogni variazione da apportare al progetto con riferimento alle scarpate dovrà essere prescritta di volta in volta mediante regolari ordini di servizio.

Pertanto, mentre l'Impresa resta obbligata a provvedere agli ulteriori tagli che le venissero ordinati per raggiungere l'inclinazione ritenuta più opportuna in sede esecutiva, anche se questa inclinazione fosse minore di quella eventualmente prevista in progetto, senza che essa possa accampare diritti o pretese di compensi oltre il pagamento dei maggiori tagli ordinati coi prezzi di Elenco relativi, nessuna liquidazione quantitativa e quindi nessun pagamento le verrà fatto per maggiori scavi che essa avesse eseguito arbitrariamente, senza ulteriore e diverso ordine scritto della D.L. oltre la linea di inclinazione delle scarpate prevista in progetto oppure fissata in sede esecutiva.

Art. 110 – Massicci in terra rinforzata

Si ottengono inserendo, fra gli strati di un rilevato, elementi resistenti a trazione, di tipo monodirezionale (armature metalliche, generalmente piatte) oppure bidirezionale (geotessili, reti metalliche, geogriglie, ecc..).

Il rilevato in terra rinforzata sarà realizzato con paramento a vista inclinato rispetto all'orizzontale, costituito da strati alternati di geogriglia d'armatura e di terre fornite a piè d'opera con idonee caratteristiche geomeccaniche. La scarpata di tale manufatto sarà contenuta da un cassero di guida e di appoggio in rete metallica elettrosaldata e da una stuoia in fibre vegetali e/o sintetiche in grado di contenere il terreno e trattenere la semina che, germinando, renderà il paramento in vista completamente vegetato.

La compattazione di detti materiali deve rispettare quanto previsto per ciò che concerne i rilevati.

Geogriglie

Posa in opera di geogriglie monoassiale adatta per il rinforzo dei terreni, costituita da nastri estrusi di poliestere altamente orientati. Non saranno consentiti rinforzi di tipo tessuto di nessun genere. Le geogriglie monorientate saranno costituite da polimeri aventi alta resistenza meccanica e notevole inerzia chimica, biologica e fisica e stabilizzati all'azione dei raggi U.V. con nerofumo. La geogriglia deve garantire la capacità di assorbimento delle forze di confinamento del terreno. La geogriglia deve essere risvoltata sulla facciata, all'interno dei casseri guida, senza essere collegata in alcun modo a questi ultimi.

La scelta della geogriglia monorientata di rinforzo è determinata progettualmente in funzione dell'altezza del rilevato da realizzare e delle caratteristiche geomeccaniche delle terre da utilizzare. Riferendosi alla previsione progettuale le caratteristiche tecniche della geogriglia da utilizzare sono le seguenti:

- Polimero PET;
- Allungamento medio non superiore al 6%;
- Resistenza alla deformabilità del 2% e del 5% di allungamento medio non inferiore a 68 KN/m e 121 KN/m;
- Per una durata di 120 anni la geogriglia al 5% di deformazione dovrà presentare una resistenza ultima a trazione pari o superiore al 50% della resistenza nominale;
- Resistenza a trazione (valore nominale): 200 KN/m.

Posa in opera ed elementi costitutivi della geogriglia di progetto

1. Livellamento e compattazione del piano di posa;
2. posizionamento e fissaggio di casseri metallici opportunamente sagomati costituiti da rete metallica elettrosaldata con maglia 20 cm x 20 cm e filo F8mm e corredati di distanziatori e picchetti;
3. posa delle geogriglie monorientate di rinforzo come da specifiche di progetto lasciando temporaneamente esterna al cassero la porzione di geogriglia da risvoltare della lunghezza minima di 2 m;
4. posa in opera di geocomposito di paramento con funzione di trattenimento del terreno vegetale e base di appoggio per il substrato di rinverdimento. Costituito da telo di poliestere strutturato a maglie di mm 2 x 4 addensato con fibre di polipropilene aggrottate. E' imputrescibile, atossico, stabile agli UV, agli alcali, ai batteri, alle piogge acide, non propaga la

- fiamma e resiste alla bruciatura delle sterpaglie (classe V2 svizzera). Massa per unità di superficie 160 gr/m +/- 5%. Resistenza a rottura > 13 kN/m;
5. Stesa del terreno di riempimento in strati di spessore di 60 cm, stesi e compattati in duplice tornata con spessore di 30 cm fino ad una compattazione non inferiore al 95% dello standard Proctor;
 6. Risolto e fissaggio al terreno della geogriglia precedentemente tenuta esternamente al cassero;
 7. ripetizione delle fasi 2 e 6 fino a completamento dell'opera;
 8. idrosemina della facciata.

Art. 111 – Rilevati eseguiti con materiali riciclati

Le miscele di materiali riciclati provenienti da scarti, sia prevalentemente edilizi, sia anche industriali, devono rispettare i requisiti indicati nella Tabella 81.1 nel caso di aggregati da costruzione e demolizione, ovvero nella Tabella 81.2 se si tratta di inerti provenienti prevalentemente da scarti di attività industriali. Ai fini del loro impiego l'Impresa è tenuta a predisporre, per ogni lotto di materiale, la qualificazione dello stesso tramite certificazione rilasciata da un Laboratorio specializzato.

Tabella 81.1 Aggregati da costruzione e demolizione per il corpo dei rilevati

Parametro	Modalità di prova	Limiti
Calcestruzzo, mattoni e laterizi, intonaci materiali litici, malte, ceramica	UNI EN 13285 Appendice A	> 70% in massa
Conglomerati bituminosi	UNI EN 13285 Appendice A	≤ 25% in massa
Vetro e scorie vetrose	UNI EN 13285 Appendice A	≤ 15% in massa
Terre di fonderia, scorie d'altoforno, silicati, carbonati e idrati di calcio	UNI EN 13285 Appendice A	≤ 15% in massa
Materiali deperibili o cavi (carta, legno, fibre tessili, cellulosa, residui alimentari)	UNI EN 13285 Appendice A	≤ 0,3% in massa
Altri materiali (metalli, guaine, gomme, lana di roccia o di vetro, gesso, ecc.)	UNI EN 13285 Appendice A	≤ 0,6% in massa
Indice di plasticità	UNI CEN ISO/TS 17892-12	≤ 6%
Passante al setaccio 63 mm	UNI EN 933-1	> 85% in massa
Passante al setaccio 4 mm	UNI EN 933-1	≤ 60% in massa
Passante al setaccio 0,063 mm	UNI EN 933-1	≤ 25% in massa
Dimensione massima D _{max}	Misura diretta	140 mm
Trattenuto setaccio 63 mm	Frantumazione	Assenza di vuoti interni

Tabella 81.2 - Scarti industriali per il corpo dei rilevati

Parametro	Modalità di prova	Limiti
Terre esauste o di fonderia, scorie d'altoforno, ceneri volanti, silicati, carbonati e idrati di calcio	UNI EN 13285 Appendice A	> 70% in massa
Sfridi di argilla espansa, frammenti di mole abrasive, conchiglie e altri materiali inerti	UNI EN 13285 Appendice A	≤ 20% in massa
Metalli, guaine, gomme, lana di vetro, lana di roccia, materiali deperibili o cavi, residui alimentari, gesso	UNI EN 13285 Appendice A	≤ 1% in massa
Indice di plasticità	UNI CEN ISO/TS 17892-12	≤ 4%
Passante al setaccio 63 mm	UNI EN 933-1	> 85% in massa
Passante al setaccio 4 mm	UNI EN 933-1	≤ 60% in massa
Passante al setaccio 0,063 mm	UNI EN 933-1	≤ 25% in massa
Dimensione massima D _{max}	UNI EN 933-1	140 mm

14.3 - OPERE D'ARTE E MURATURE

Art. 112 – Malte – Qualità e composizione

Generalità

La manipolazione delle malte dovrà essere eseguita, se possibile, con macchine impastatrici oppure sopra un'area pavimentata; le malte dovranno risultare come una pasta omogenea, di tinta uniforme. I vari componenti, esclusi quelli forniti in sacchi di peso determinato, dovranno ad ogni impasto essere misurati a peso o a volume. La calce spenta in pasta dovrà essere accuratamente rimescolata in modo che la sua misurazione, a mezzo di cassa parallelepipedica, riesca semplice e di sicura esattezza.

Gli impasti dovranno essere preparati solamente nella quantità necessaria per l'impiego immediato e, per quanto possibile, in prossimità del lavoro. I residui di impasto che non avessero per qualsiasi ragione immediato impiego, dovranno essere gettati a rifiuto, ad eccezione di quelli formati con calce comune che dovranno essere utilizzati il giorno stesso della loro manipolazione. I componenti delle malte cementizie e idrauliche saranno mescolati a secco.

La Direzione si riserva la facoltà di poter variare le proporzioni dei vari componenti delle malte, in rapporto ai quantitativi stabiliti alla tabella che segue;

La Direzione potrà altresì ordinare, se necessario, che le malte siano passate allo staccio; tale operazione sarà comunque effettuata per le malte da impiegare nelle murature in mattoni o in pietra da taglio, per lo strato di finitura degli intonaci e per le malte fini e le colle.

Si richiamano le seguenti norme:

- UNI EN 998-1** - Specifica per malte per opere murarie. Malte per intonaci interni ed esterni.
- UNI EN 998-2** - Specifica per malte per opere murarie. Malte da muratura.
- UNI EN 934-3 - 4 - 6** Additivi per calcestruzzi, malte e malte per iniezione. Additivi per malte per opere murarie. P.3 – Definizioni, requisiti, conformità, marcatura ed etichettatura.

112.1 Composizione delle malte

112.1.1 Malte comuni, idrauliche, cementizie, pozzolaniche – Malte bastarde

I quantitativi dei diversi materiali da impiegare per la composizione delle malte in argomento dovranno corrispondere, salvo diversa specifica, alle proporzioni riportate in Tab. 63.

Le malte da muratura dovranno garantire prestazioni adeguate al loro impiego, in termini di durabilità e di prestazioni meccaniche, e dovranno essere dotate di attestato di conformità all'annesso ZA della norma europea EN 998-2 (Marcatura CE)⁸¹. Dette prestazioni meccaniche sono definite mediante la resistenza media a compressione delle malte, secondo la Tab. 62 superiormente riportata. Non è ammesso l'impiego di malte con resistenza media inferiore a 1 N/mm².

TAB. 62 - Classe di malte (d = dichiarata dal produttore e > 20 N/mm²)

Classe	M 2,5	M 5	M 10	M 15	M 20	Md
Resistenza a compressione N/mm ²	2,5	5	10	15	20	d

TAB. 63 - Composizione delle malte comuni, pozzolaniche e bastarde (riferite a 1 m³ di inerte)

Tipo di MALTA	QUALITÀ E IMPIEGHI (*materiali vagliati)	Riferimento	Calce spenta in pasta	Calce idraulica in polvere	Pozzolana	Cemento 325	Polvere di marmo	Sabbia
		N.	(m ³)	(kg)	(m ³)	(kg)	(m ³)	(m ³)
Malta comune	Magra per murature	1	0,33					1,00
	Grassa per murature	2	0,40					1,00
	Per opere di rifinitura	3	0,50					1,00*
	Per intonaci	4	0,66					1,00*
Malta idraulica	Magra per murature	5		300				1,00
	Grassa per murature	6		400				1,00
	Per opere di rifinitura	7		450				1,00*
	Per intonaci	8		550				1,00*

⁸¹ Il sistema di attestazione della conformità delle malte, ai sensi del D.P.R. n. 246/93, è indicato nella presente tabella (v. punto 11.9.4 delle norme tecniche). Per garantire la durabilità delle malte è necessario che i componenti non contengano sostanze organiche o grassi o terrose o argillose.

Malta cementizia	Magra per murature	9				300		1,00
	Grassa per murature	10				400		1,00
	Per opere di rifinitura	11				500		1,00*
	Per intonaci	12				600		1,00*
Malta pozzolanica	Grossa	13	0,20		1,00	Per murature a sacco		
	Mezzana	14	0,24		1,00	Per murature ordinarie		
	Fina	15	0,33		1,00	Per murature in laterizi		
	Colla di malta fina	16	0,48		1,00	Per intonaci		
Malta bastarda cementizia	Media comune	17	0,30			100		1,00
	Energica comune	18	0,30			150		1,00
	Media idraulica	19		300		100		1,00
	Energica idraulica	20		200		200		1,00
Malta per stucchi	Normale	21	0,50				1,00	
	Colla di stucco	22	1,00				1,00	

112.1.2 Malte espansive (antiritiro)

Saranno ottenute con impasto di cemento classe 325, sabbia ed un particolare additivo costituito da un aggregato metallico catalizzato agente come riduttore dell'acqua di impasto. La sabbia dovrà avere granulometria corrispondente alla curva di massima compattezza; le proporzioni dei componenti saranno di 1 : 1 : 1 in massa.

Le malte in argomento, qualora non confezionate in cantiere, potranno essere fornite come prodotto industriale, in confezioni sigillate, opportunamente certificate dal produttore con riferimento al sistema di marcatura CE⁸². Si richiamano le norme:

- UNI 8993 - Malte espansive premiscelate per ancoraggi. Definizione e classificazione (+F. A1).
- UNI 8494 - Idem. Controllo dell'idoneità (+F. A1).

112.1.3 Malte per iniezioni di cavi di precompressione

Dovranno rispondere alle norme di seguito riportate:

- UNI EN 445 - Malte per cavi di precompressione. Metodi di prova.
- UNI EN 446 - Idem. Procedimento di iniezione della malta.
- UNI EN 447 - Idem. Prescrizioni per malta comune.

Le malte comuni saranno composte da cemento Portland, acqua e additivi. Le caratteristiche dei materiali usati dovranno essere tali che il contenuto di cloruro della malta non superi lo 0,1% di Cl- rispetto alla massa di cemento. Non è consentito aggiungere cloruri. Il cemento dovrà essere conforme al tipo CEM I; l'acqua a quanto specificato nella UNI EN 1008; gli additivi, che potranno essere utilizzati singolarmente o in combinazione, dovranno essere conformi a quanto specificato nella norma UNI EN 934-4.

Le proprietà delle malte devono rispettare le prescrizioni di cui al punto 5 della norma UNI EN 447 con riguardo alla fluidità e all'essudamento nella condizione plastica, alla variazione di volume durante l'indurimento e alla resistenza meccanica post-indurimento.

Le malte potranno essere fornite anche come prodotto industriale, in confezioni sigillate, ed essere costituite anche da altri materiali (resine, ecc.); dovranno comunque essere prive di polvere di alluminio, coke fluido ed altri agenti che possano provocare espansione liberando idrogeno, azoto, ossigeno ed altri gas. La validità dovrà essere dimostrata mediante idonea documentazione sperimentale e certificazione.

Art. 113 – Conglomerati cementizi

L'esecuzione delle singole opere dovrà corrispondere ai disegni ed ai particolari forniti dall'Amministrazione per le opere o parte di opere completamente progettate, compresi i calcoli statici redatti dall'Amministrazione e verificati dall'Impresa per mezzo di un loro tecnico di fiducia fornendo apposita documentazione prima dell'inizio dei lavori, o secondo i calcoli redatti dall'Impresa attenendosi agli schemi e disegni che compongono il progetto ed alle norme che saranno in proposito impartite dalla D.L. per le altre opere. Sugli appositi libri di cantiere dovranno figurare le date sia dell'inizio che della fine dei getti, quella del disarmo, modalità di stagionatura e nel caso di getti eseguiti in stagione invernale, le temperature minime giornaliere misurate in cantiere.

Generalità

Le caratteristiche dei materiali da impiegare per la confezione dei calcestruzzi e dei conglomerati (cementizi o speciali) ed i rapporti di miscela dovranno corrispondere alle prescrizioni del presente Capitolato, alle voci dell'Elenco Prezzi per i vari tipi di

⁸² Sarà consentito quindi l'impiego di malte premiscelate pronte all'uso purché ogni fornitura sia accompagnata da una dichiarazione del fornitore attestante la classe della malta, il tipo e la quantità dei leganti e degli eventuali additivi. Ove il tipo di malta non dovesse rientrare tra quelli previsti dalla norma, il fornitore dovrà certificare anche le caratteristiche di resistenza della malta stessa.

impasto ed a quanto verrà, di volta in volta, ordinato dalla Direzione Lavori. Valgono peraltro, per quanto compatibili, le prescrizioni generali di cui al precedente punto 112.

113.1 Calcestruzzi di malta

113.1.1 Calcestruzzo ordinario

Sarà composto da 0,45 m³ di malta idraulica o bastarda e da 0,90 m³ di ghiaia o pietrisco. Il calcestruzzo sarà confezionato preparando separatamente i due componenti e procedendo successivamente al mescolamento previo lavaggio o bagnatura degli inerti.

113.1.2 Calcestruzzo ciclopico

Sarà costituito dal calcestruzzo di cui al precedente punto e da pietrame annegato, nelle rispettive proporzioni di 2/3 ed 1/3. Il pietrame dovrà sempre essere accuratamente ripulito e lavato ed avere resistenza a compressione non inferiore a 90 N/mm². Sarà impiegato in pezzatura assortita, di dimensioni mai superiori al 25% dello spessore della muratura ed in ogni caso non superiori a 25 cm per getti di fondazione ed a 15 cm per quelli in elevazione. Il pietrame verrà annegato in opera nel calcestruzzo, battendo con mazzeranghe ed avendo cura che disti sempre non meno di 5 cm dalle superfici esterne della struttura.

113.2 Conglomerati cementizi (Calcestruzzi) normali e pesanti

I conglomerati da adoperarsi per opere di qualsiasi genere, sia in fondazione che in elevazione, dovranno essere confezionati secondo le prescrizioni di progetto e le disposizioni impartite dal Direttore dei lavori. In particolare i conglomerati destinati a opere strutturali dovranno essere confezionati secondo le norme tecniche emanate con D.M. 17 Gennaio 2018 il quale, al paragrafo 11.2, richiama anche la norma UNI EN 13670-1 (Esecuzione di strutture di calcestruzzo - Requisiti comuni). In linea generale comunque, per i conglomerati cementizi, dovrà essere rispettata la seguente normativa di base:

- UNI EN 206-1** - Calcestruzzo. Specificazione, prestazione, produzione e conformità.
- UNI 11104** - Idem. Istruzioni complementari per l'applicazione della EN 206-1.

L'impiego dei conglomerati, a norma del punto 11.2.2 delle citate norme tecniche, sarà in ogni caso preceduto da uno studio preliminare, con relative prove di qualificazione, sia sui materiali da impiegare che sulla composizione degli impasti, e ciò allo scopo di determinare, con sufficiente anticipo e mediante certificazione di laboratorio, la migliore formulazione atta a garantire i requisiti richiesti dal contratto. Questo anche con riferimento alla durabilità per la quale si richiamano le norme UNI 8981-1 ÷ 7 e in particolare:

- UNI 8981-7** - Durabilità delle opere e manufatti di calcestruzzo. Istruzioni per la progettazione, la confezione e messa in opera del calcestruzzo.

I calcestruzzi confezionati in cantiere e preconfezionati devono avere un contenuto di materia recuperata riciclata, o di sottoprodotti, di almeno il 5% sul peso del prodotto, inteso come somma delle tre frazioni. Tale percentuale è calcolata come rapporto tra il peso secco delle materie riciclate, recuperate e dei sottoprodotti e il peso del calcestruzzo al netto dell'acqua, intesa come acqua efficace e acqua di assorbimento. Al fine del calcolo della massa di materiale riciclato, recuperato o sottoprodotto, va considerata la quantità che rimane effettivamente nel prodotto finale.

La conformità al criterio di cui sopra sarà dimostrata dall'Appaltatore - ai fini dell'accettazione del materiale da parte della direzione lavori - tramite una delle opzioni previste al § 2.1.2, IV capoverso, del decreto CAM strade (D.M. 05/08/2024).

113.2.1 Leganti

Per i conglomerati oggetto delle presenti norme dovranno impiegarsi esclusivamente i leganti idraulici definiti come cementi dalle disposizioni vigenti in materia. Si richiamano peraltro, specificatamente, le disposizioni di cui al punto 11.2.9.1 delle "Norme Tecniche" nonché quelle riportate al punto 100.3 del presente Capitolato.

113.2.2 Inerti – Granulometria e miscele

Oltre a quanto stabilito al punto 11.2.9.2 delle superiori norme tecniche, gli inerti dovranno corrispondere ai requisiti riportati al punto 100.6.2 del presente Capitolato. Le caratteristiche e la granulometria dovranno essere preventivamente studiate, in rapporto alla dimensione massima prescritta per gli inerti, e sottoposte all'approvazione della Direzione dei lavori.

Le miscele degli inerti, fini e grossi, in percentuale adeguata, dovranno dar luogo ad una composizione granulometrica costante, che permetta di ottenere i requisiti voluti sia nell'impasto fresco (consistenza, omogeneità, pompabilità) che in quello indurito (resistenza, permeabilità, modulo elastico, ritiro, fluage, ecc.). La curva granulometrica dovrà essere tale da ottenere la massima compattezza del calcestruzzo compatibilmente con gli altri requisiti richiesti (Fuller, Bolomey, ecc.).

La dimensione massima dei grani dell'inerte dovrà essere tale da permettere che il conglomerato possa riempire ogni parte del manufatto tenendo conto della lavorabilità, dell'armatura metallica e relativo copriferro, della carpenteria, delle modalità di getto e dei mezzi d'opera. In particolare:

- non dovrà superare 1/4 della dimensione minima delle strutture;
- nei conglomerati armati dovrà essere minore della distanza tra le barre d'armatura meno 5 mm (a meno che non si adotti il raggruppamento delle armature);
- non dovrà superare 1,3 volte lo spessore del copri ferro (v. UNI 8981/5).

L'idoneità dell'inerte sarà verificata su prelievi rappresentativi della fornitura.

Con riferimento alla normativa UNI 8520, gli inerti dovranno essere di categoria A UNI 8520-2 per conglomerati con resistenza caratteristica non inferiore a 30 MPa (30 N/mm²); potranno essere di categoria B UNI 8520-2 per conglomerati con resistenza fino a 30 MPa e di categoria C UNI 8520-2 per conglomerati con resistenza non superiore a 15 MPa. L'aggregato in frazione unica potrà essere utilizzato solo nel calcestruzzo di classe di resistenza \leq C 12/15.

Qualora gli inerti fossero suscettibili di attacco da parte degli alcali (Na₂O e K₂O), essi verranno sostituiti. In alternativa saranno seguite le prescrizioni di cui alla UNI 8520/22.

113.2.3 Acqua

L'acqua da adoperarsi per gli impasti dovrà avere le caratteristiche riportate al punto 100.1 del presente Capitolato. Si richiama anche, per quanto compatibile, la norma UNI 8981-7.

113.2.4 Cloruri

Il contenuto di ioni cloro (Cl) nel calcestruzzo non dovrà superare il valore dell'1% in massa del cemento per calcestruzzo normale, dello 0,4% per calcestruzzo armato e dello 0,2% per calcestruzzo armato precompresso (classi rispettive: Cl 1,0; Cl 0,4; Cl 0,2)⁸³.

113.2.5 Additivi

Gli additivi eventualmente impiegati devono essere conformi alle norme e prescrizioni riportate al punto 100.5 del presente Capitolato. La quantità degli stessi non dovrà superare la misura di 50 g/kg di cemento né dovrà essere minore di 2 g/kg di cemento nella miscela (salvo preventiva dispersione nell'acqua di impasto). La quantità di additivo liquido che superi la misura di 3 l/m³ di calcestruzzo dovrà essere considerata nel calcolo del rapporto acqua/cemento (a/c). Dovranno in ogni caso tenersi in considerazione le istruzioni di impiego fornite dal produttore⁸⁴. Nel cemento armato normale o precompresso, e comunque nei conglomerati inglobanti inserti metallici, è fatto divieto di impiegare cloruro di calcio o additivi a base di cloruri.

113.2.6 Aggiunte

Allo scopo di ottenere particolari proprietà del calcestruzzo, potranno venir prese in considerazione od ordinate aggiunte di materiale inorganico che potrà essere di tipo inerte (tipo I) o di tipo pozzolanico o ad attività idraulica latente (tipo II). Tra le aggiunte di tipo I saranno considerati idonei i filler conformi alla UNI EN 12620 ed i pigmenti conformi alla UNI EN 12878; tra quelle di tipo II, le ceneri volanti conformi alla UNI EN 450 ed i fumi di silice conformi alla UNI EN 13263. Per l'utilizzo delle aggiunte si richiamano comunque i punti 5.2.5 della UNI EN 206-1 e 4.2 della UNI 11104.

113.2.7 Composizione del conglomerato

La composizione del conglomerato cementizio, in funzione delle proprietà richieste al prodotto sia in fase di getto che a indurimento avvenuto, sarà determinata attraverso opportuno "mix-design" che potrà essere di tipo semplice⁸⁵ o complesso⁸⁶ a seconda della quantità dei requisiti da conferire alla miscela.

113.2.8 Impasto del conglomerato

⁸³ V. comunque il prospetto 10 della UNI EN 206-1.

⁸⁴ I calcestruzzi con classe di consistenza \geq S4, V4, C3 o \geq F4 saranno di norma confezionati con additivi superfluidificanti.

⁸⁵ Il "mix-design" è semplice quando è necessario convertire in termini di composizione del calcestruzzo i seguenti requisiti: la resistenza caratteristica, la lavorabilità, il tipo di cemento e il diametro massimo dell'inerte.

⁸⁶ Il "mix-design" è complesso quando oltre ai quattro requisiti di cui alla superiore nota esistono altri requisiti quali: la durabilità, il ritiro, ecc.

L'impasto del conglomerato dovrà essere effettuato con impianti di betonaggio forniti di dispositivi di dosaggio e contatori tali da garantire un accurato controllo della quantità dei componenti. Questi (cemento, inerti, acqua, additivi ed eventuali aggiunte) dovranno essere misurati a peso; per l'acqua, gli additivi e le aggiunte sarà ammessa anche la misurazione a volume. I dispositivi di misura dovranno essere collaudati periodicamente, secondo le richieste della Direzione che, se necessario, potrà servirsi dell'Ufficio abilitato alla relativa certificazione⁸⁷.

Il quantitativo di acqua di impasto dovrà essere il minimo necessario a consentire una buona lavorabilità del conglomerato tenendo conto anche dell'acqua contenuta negli inerti. Tale quantitativo determinerà la consistenza del conglomerato (v. Tab. 80) che al momento del getto dovrà essere di norma di classe S3 o F3 (classe di spandimento). In ogni caso il rapporto acqua-cemento (a/c) non dovrà superare il valore di 0,75 per i conglomerati di classe di resistenza più bassa (C 8/10) ed il valore di $0,35 \div 0,40$ per quelli di classe più alta (da oltre C 50/60), fermo restando che in questi ultimi casi dovrà comunque essere garantita la lavorabilità anche con l'impiego di opportuni additivi.

113.2.9 Conglomerati a prestazione garantita

Saranno caratterizzati da *requisiti di base* e da eventuali *requisiti aggiuntivi*, con notazioni di cui al punto 6.2.3 della UNI EN 206-1. Per i requisiti di base l'Appaltatore dovrà garantire: la conformità alla norma citata; la classe di resistenza a compressione, la classe di esposizione; la dimensione massima nominale dell'aggregato; la classe di contenuto in cloruri. Inoltre per il calcestruzzo leggero e per quello pesante, rispettivamente: la classe di massima volumica⁸⁸ ed il valore di riferimento⁸⁹.

TAB. 65 - Classi di resistenza a compressione per calcestruzzo normale e pesante (UNI EN 206-1 – UNI 11104)

CLASSE DI RESISTENZA CARATTERISTICA A COMPRESSIONE													
molto bassa		bassa			media				molto bassa				
C 8/10	C 12/15	C 16/20	C 20/25	C 25/30	C 28/35	C 32/40	C 35/45	C 40/50	C 45/55	C 50/60	C 55/67	C 60/75	C 70/85
NOTA: Nella superiore classificazione il primo numero indica la resistenza caratteristica cilindrica minima f_{ck} , cyl (MPa) e il secondo la resistenza caratteristica cubica minima f_{ck} , cube (MPa)													

Per i requisiti aggiuntivi potranno essere richiesti (e l'Appaltatore dovrà garantirli): tipi o classi speciali di cemento; tipi o classi speciali di aggregato; caratteristiche di resistenza al gelo-disgelo (es. il contenuto d'aria); temperatura dell'impasto fresco alla consegna⁹⁰; modo di sviluppo della consistenza (v. prosp. 12 della UNI EN 206-1); sviluppo del calore in idratazione; presa ritardata; resistenza alla penetrazione dell'acqua, all'abrasione e alla trazione indiretta ed altri requisiti.

113.2.10 Conglomerati a composizione

Anche tali conglomerati saranno caratterizzati da *requisiti di base* e da eventuali *requisiti aggiuntivi*. Per i requisiti di base l'Appaltatore dovrà garantire: la conformità alla UNI EN 206-1; il dosaggio di cemento; il tipo e la classe di resistenza del cemento; il rapporto acqua/cemento o la consistenza espressa come classe; il tipo, le categorie ed il contenuto massimo di cloruri nell'aggregato (nel caso del calcestruzzo leggero oppure pesante, anche la massa volumica massima o rispettivamente minima dell'aggregato); la dimensione massima nominale dell'aggregato; il tipo e la quantità di additivo o di aggiunte, se impiegati, e la relativa provenienza. Per i requisiti aggiuntivi si rimanda al punto precedente.

113.2.11 Conglomerato a composizione normalizzata

Da utilizzarsi unicamente per conglomerati con classi di resistenza a compressione di progetto \leq C 16/20, dovrà rispondere alla specifica di cui al punto 6.4 della UNI EN 206-1.

113.2.12 Requisiti di durabilità

⁸⁷ Per la precisione dell'apparecchiatura di misura v. il Prospetto X della UNI 9858. Il dosaggio dei componenti (cemento, acqua, aggregati) dovrà essere garantito con una precisione del $\pm 3\%$; quello degli additivi con una precisione del $\pm 5\%$.

⁸⁸ Per il calcestruzzo normale, la massa volumica a secco deve essere maggiore di 2000 kg/m^3 e non deve superare 2600 kg/m^3 . Per il calcestruzzo leggero detta massa deve rientrare nei valori limiti riportati nel prospetto 9 della norma. Per il calcestruzzo pesante, la massa volumica a secco deve essere maggiore di 2600 kg/m^3 . Se la massa volumica è specificata come valore di riferimento, la tolleranza applicata è di $\pm 100 \text{ kg/m}^3$.

⁸⁹ Nella sottostante classificazione non risultano riportate la classe C 30/37 (media) e le classi C 80/95, C 90/105, C 100/115 (alta resistenza) queste ultime non prese in considerazione dal D.M. 14 settembre 2005 ma contemplate dalla UNI EN 206-1.

⁹⁰ La temperatura del calcestruzzo fresco alla consegna dovrà essere di norma non inferiore a 5°C ; temperature diverse potranno essere specificate dalla Direzione dei lavori.

Qualora per particolari condizioni climatiche ed ambientali o per condizioni di esercizio particolarmente gravose in rapporto ai tipi di esposizione classificati in Tab. 66 si rendesse necessario garantire anche la *durabilità* del conglomerato, questo dovrà soddisfare, oltre ai requisiti riportati in Tab. 69, anche i seguenti⁹¹:

- La resistenza ai cicli di gelo/disgelo, determinata secondo UNI 7087, dovrà essere tale che dopo 300 cicli le caratteristiche del conglomerato soddisfino i seguenti requisiti: variazione del modulo di elasticità dinamico, in riduzione, minore del 20%; espansione lineare minore dello 0,2%; perdita di massa minore del 2%.
- Il coefficiente di permeabilità “k” non dovrà essere superiore a 10^{-9} cm/s prima delle prove di gelività ed a 10^{-8} cm/s dopo dette prove.
- Il fattore di durabilità, come definito dalla UNI 7087, dovrà essere elevato.

TAB. 66 - Classi di esposizione riferite alle condizioni dell'ambiente. Esempi informativi

CLASSE	AMBIENTE	ESEMPI INFORMATIVI
Assenza di rischio di corrosione o attacco		
X0	Ambiente molto asciutto	Calcestruz. non armato: tutte le esposizioni tranne gelo o attacco chimico. Interno di edifici asciutti
Corrosione indotta da carbonatazione		
XC1	Asciutto o sempre bagnato	Interno di edifici con umidità molto bassa. Calcestruzzo armato con superfici all'interno o immerse. Strutture di contenim. liquidi, fondazioni. Calcestruzzo armato immerso in acqua o terreno normale. Calcestruzzo armato in esterni, con superfici esterne riparate da pioggia o in interni. Calcestruzzo armato in esterni con superfici soggette ad alternanze di asciutto e umido. Calc. a vista.
XC2	Bagnato. Di rado asciutto	
XC3	Umidità moderata	
XC4	Ciclicam. asciutto o bagnato.	
Corrosione indotta da cloruri esclusi quelli provenienti dall'acqua di mare		
XD1	Umidità moderata	Calcestruzzo armato in ponti e viadotti esposti a spruzzi di acqua contenenti cloruri. Calcestruzzo armato per strutture immerse in acqua contenente cloruri (piscine). Elementi strutturali soggetti ad agenti disgelanti anche da spruzzi. Parti di ponti. Parcheggi auto.
XD2	Bagnato, di rado asciutto	
XD3	Ciclicamente asciutto o bagnato	
Corrosione indotta da acqua di mare		
XS1	Esposto a salsedine di mare	Calcestruzzo armato in strutture sulle coste o in prossimità. Strutture marine completamente immerse in acqua. Elementi strutturali esposti alla battigia, agli spruzzi di acqua marina ed alle onde.
XS2	Permanente sommerso	
XS3	Esposto a spruzzi o a marea	
Attacco dei cicli di gelo/disgelo con o senza disgelanti		
XF1	Moderata saturazione d'acqua	In assenza di agente disgelante: superfici di calc., verticali e non, esposte a pioggia, acqua e gelo. Elementi come parti di ponte esposti agli agenti disgelanti. In assenza di agente disgelante: superfici orizzontali di edifici bagnabili e soggette a gelo. Pavimentazioni di strade esposte a bagnato, al gelo e all'azione degli agenti disgelanti.
XF2	Idem con agente disgelante	
XF3	Elevata saturaz. d'acqua	
XF4	Idem con agente disgelante	
Attacco chimico		
XA1, XA2, XA3	Industriale	Strutture in posti debolmente, moderatamente o fortemente aggressivi: acque reflue, terreni, fumi, ecc.

In ambienti particolarmente aggressivi, in presenza di salsedine marina, atmosfere industriali, ecc. sarà altresì posta particolare cura perché oltre alle indicazioni espone nella Tab. 69 vengano osservate anche le seguenti prescrizioni⁹²:

- L'acqua degli impasti dovrà essere assolutamente limpida, dolce ed esente da solfati e cloruri anche in piccola percentuale.
- Gli inerti dovranno essere opportunamente lavati con acqua dolce ed avere granulometria continua.
- In ambiente umido o marino soggetto a gelo il volume minimo di aria inglobata sarà del 3÷4% per aggregati con diametro massimo di 32 mm, del 4÷5% per aggregati con D_{max} di 16 mm e del 5÷6% per aggregati con D_{max} di 8 mm.
- In ambiente marino o chimicamente aggressivo, soggetto a gelo, dovrà impiegarsi cemento resistente ai solfati (riferimenti e prove UNI 9156 e 10595) qualora il contenuto degli ioni solfato sia maggiore di 500 mg/l (per impiego con acqua nel terreno) e di 3000 mg/kg (per impiego nel terreno secco). Per i metodi di prova si farà riferimento alla ISO 4316 per il pH, alla ISO 7150-1 per gli ioni ammonio, alla ISO 7980 per gli ioni magnesio e alla EN 196-2 per gli ioni solfato.

⁹¹ *Attesa l'onerosità di determinati controlli, anche in termini di tempo, nella pratica ordinaria e salvo opere di particolare importanza, il controllo della durabilità potrà essere più semplicemente basato sulla misura della resistenza a compressione. Il criterio trae la sua ratio dalla correlazione tra impermeabilità – rapporto a/c – e resistenza meccanica (v. in particolare la Tab.*

Controllo di tipo A	Controllo di tipo B
$R_t \geq R_{ck} - 3,5$	
$R_m \geq R_{ck} + 3,5$ (N° prelievi 3)	$R_m \geq R_{ck} + 1,48s$ (N° prelievi ≥ 5)

⁹² *V. anche l'Appendice J (Metodi di progetto delle miscele di calcestruzzo basato sulle prestazioni per il rispetto della durabilità) della norma UNI EN 206-1 ed il punto 70 del presente Capitolato. Per la durabilità delle opere e degli elementi prefabbricati v. anche le norme della serie UNI 8981 (1÷8).*

TAB. 67 - Agenti aggressivi. Gradi di attacco (v. Prosp. 2 UNI EN 206-1)

AGENTE	GRADI DI ATTACCO		
	debole	moderato	forte
Acqua nel terreno			
pH	6,5 - 5,5	5,5 - 4,5	4,5 - 4,0
CO ₂ aggressiva (mg CO ₂ /l)	15-40	40-100	> 100
ioni ammonio (mg NH ₄ /l)	15-30	30-60	60-100
ioni magnesio (mg MG ²⁺ /l)	300-1000	1000-3000	> 3000
ioni solfato (mg SO ₄ ²⁻ /l)	200-600	600-3000	3000-6000
Terreno secco	XA1	XA2	XA3
ioni solfato (mg SO ₄ ²⁻ /kg di terreno seccato all'aria)	2000-3000	3000-12000	> 12000

TAB. 68 - Tipi di attacco e gradi di rischio

Umidità relativa U _R del calcestruzzo	Reazione di carbonatazione	Corrosione dell'acciaio nel calcestruzzo		Cicli di gelo e disgelo	Attacco chimico
		●	■		
molto bassa < 45%	1	0	0	0	0
bassa 45%-65%	3	1	1	0	0
media 65%-85%	2	3	3	0	0
alta 85%-98%	1	2	3	2	1
satura	0	1	1	3	3

0 = rischio trascurabile 1 = rischio modesto;
2 = rischio medio 3 = rischio alto
● = calcestruzzo carbonatato ■ = calcestruzzo con cloruri

TAB. 69 - Durabilità. Valori limiti per la composizione e le proprietà del calcestruzzo in rapporto alle classi di esposizione

REQUISITI	Classi di esposizione																		
	Nessun rischio di corrosione dell'armatura	Corrosione delle armature indotta dalla carbonatazione				Corrosione della armature indotta da cloruri						Attacco da cicli di gelo/disgelo				Ambiente aggressivo per attacco chimico			
		X0	XC1	XC2	XC3	XC4	Acqua di mare			Cloruri provenienti da altre fonti			XF1	XF2	XF3	XF4	XA1	XA2	XA3
Massimo rapporto a/c		0,60		0,55	0,50	0,50	0,45	0,55	0,50	0,45	0,50	0,50	0,45	0,50	0,50	0,45	0,55	0,50	0,45
Minima classe di resistenza	C12/15	C25/30	C28/35	C35/40	C35/40	C35/45	C28/35	C32/40	C35/45	32/40	25/30	28/35	28/35	32/40	35/45				
Minimo contenuto in cemento (kg/m ³)		300	320	340	340	360	320	340	360	320	340	360	320	340	360	320	340	360	
Contenuto minimo in aria (%)														3,0					
Altri requisiti														Aggregati conformi alla UNI EN 12620 di adeguata resistenza al gelo/disgelo			È richiesto l'impiego di cementi resistenti ai solfati		

113.2.13 Prelievo dei campioni – Controlli di accettazione

Per le opere soggette alla disciplina del D.M. 17 Gennaio 2018, il Direttore dei lavori farà prelevare nel luogo di impiego, dagli impasti destinati alla esecuzione delle varie strutture, la quantità di conglomerato necessario per la confezione di n. 2 provini (prelievo) conformemente alla prescrizione di cui al punto 11.1.4 dello stesso decreto e con le modalità indicate dalla UNI EN 12390-1. Le domande di prova, da indirizzarsi ad un laboratorio ufficiale ex art. 59 del D.P.R. n. 380/2001, saranno sottoscritte dallo stesso Direttore.

Per costruzioni ed opere con getti non superiori a 1500 m³, ogni controllo di accettazione (tipo A) sarà rappresentato da n. 3 prelievi, ciascuno dei quali eseguito su un massimo di 100 m³ di miscela omogenea⁹³. Per ogni giorno di getto sarà effettuato almeno un prelievo (con deroga per le costruzioni con meno di 100 m³, fermo restando l'obbligo di almeno tre prelievi).

Per costruzioni ed opere con getti superiori a 1500 m³ di miscela omogenea è obbligatorio il controllo di accettazione di tipo statistico (tipo B), eseguito con frequenza non minore di un controllo ogni 1500 m³ di conglomerato. Per ogni giorno di getto di miscela omogenea sarà effettuato almeno un prelievo e complessivamente almeno n. 15 prelievi sui 1500 m³.

L'ordine dei prelievi sarà quello risultante dalla data di confezione dei provini, corrispondenti alla rigorosa successione dei relativi getti. Per ogni prelievo sarà redatto apposito verbale, riportante le seguenti indicazioni: località e denominazione del cantiere, numero e sigla del prelievo, composizione del calcestruzzo; data e ora del prelevamento, provenienza del prelevamento, posizione in opera del calcestruzzo.

⁹³ Risulta quindi un controllo di accettazione (costituito da n. 6 provini) ogni 300 m³ al massimo di getto. In ogni caso, sia per il controllo di tipo A che per quelli di Tipo B, il controllo di accettazione è positivo ed il quantitativo di calcestruzzo accettato se risultano verificate le disuguaglianze di cui alla presente tabella, dove: R_m è la resistenza media dei prelievi, R_l è il valore più basso della resistenza dei prelievi (N/mm²) ed s è lo scarto quadratico medio.

COMUNE DI LUCCA
 Protocollo N. 0036506/2026 del 03/03/2026 - 6.5.1
 Firmatario: Francesco Mauro
 Allegato N.19 : 13.capitolato_sp_appalto_disciplinare
 E
 Produzione cartacea di originale digitale prodotta a norma del D.Lgs. 82/2005 e successive modificazioni.
 stampata da il giorno 03/03/2026 attraverso il software gestionale in uso
 COPIA CONFORME ALL'ORIGINALE DIGITALE

113.2.14 Preparazione e stagionatura dei provini

Per la preparazione e stagionatura dei provini, per le prove di resistenza, vale quanto indicato dalla norma UNI EN 12390-2.

113.2.15 Prove e controlli vari

Il conglomerato fresco sarà frequentemente controllato come consistenza, resa volumetrica, contenuto d'aria e, se richiesto, come composizione e rapporto acqua/cemento.

La *prova di consistenza*⁹⁴ si identificherà normalmente nella misura dell'abbassamento al cono di Abrams. Tale prova, da eseguirsi su conglomerati con inerti di categoria D 31,5 secondo UNI EN 12350-2, sarà considerata significativa per abbassamenti compresi tra 2 e 20 cm; per conglomerati ad elevata lavorabilità (es. con additivi superfluidificanti) sarà preferibile la determinazione mediante la misura dello spandimento alla tavola a scosse, secondo UNI EN 12350-5. È ammesso anche l'impiego dell'apparecchio Vébé secondo UNI EN 12350-3.

La *prova di omogeneità*⁹⁴ sarà prescritta in modo particolare quando il trasporto del conglomerato venga effettuato tramite autobetoniera. Le prove del *dosaggio del cemento e dell'acqua* e di *resa volumetrica dell'impasto* verranno eseguite con le modalità di cui alle UNI 6393 ed UNI EN 12350-6. La prova del *contenuto d'aria* sarà richiesta ove venga impiegato un additivo aerante; nel caso sarà eseguita con le modalità di cui alla UNI EN 12350-7. La prova di *resistenza a compressione*, infine, sarà effettuata con le modalità di cui alla UNI EN 12390-3.

Indipendentemente dalle prove di laboratorio convenzionali, o comunque prescritte dalle norme vigenti, la D.L. si riserva di eseguire sugli impasti tutte le prove che riterrà opportune utilizzando qualsiasi tipo di apparecchiatura da essa ritenuta adatta ai fini del controllo.

Gli oneri e le spese di tutte le suddette operazioni saranno a carico dell'Impresa.

113.2.16 Trasporto del conglomerato

Se confezionato fuori opera il trasporto del conglomerato a piè d'opera dovrà essere effettuato con mezzi idonei atti ad evitare la separazione dei singoli elementi costituenti l'impasto. Saranno, per esempio, accettabili, a seconda della lunghezza e della durata del trasporto, le autobetoniere, le benne a scarico di fondo, le pompe, i nastri trasportatori; non potranno essere ammessi agli autocarri a cassone, ribaltabili o non, gli scivoli e le canale.

Il tempo intercorso tra l'inizio delle operazioni d'impasto ed il termine dello scarico in opera non dovrà comunque causare un aumento di consistenza superiore di 5 cm alla prova del cono.

Sarà assolutamente vietato aggiungere acqua agli impasti dopo lo scarico della betoniera; eventuali correzioni, se ammesse, della lavorabilità dovranno quindi essere effettuate prima dello scarico e con l'ulteriore mescolamento in betoniera non inferiore a 30 giri⁹⁵.

TAB. 75 - Caratteristiche dei calcestruzzi autocompattanti e valori di accettazione

Caratteristica	Intervallo di accettazione	Metodo di prova
Fluidità	>600 mm	UNI 11041
Tempo di spandimento (per raggiungere il diametro di 500 mm)	≤ 12 s	UNI 11041
Deformabilità (tempo di efflusso dall'imbuto a V)	(4±12) s	UNI 11042
Scorrimento confinato (attraverso l'anello a J)	$\Delta\Phi \leq 50$ mm rispetto allo scorrimento senza anello	UNI 11045
Scorrimento confinato (scatola a L)	$H_2/h_1 > 0,80$	UNI 11043
Scorrimento confinato (scatola a U)	$\Delta h \leq 30$ mm	uni 11044
Stabilità alla sedimentazione (imbuto a V dopo 5 min)	Valore iniziale +3 s	UNI 11042

⁹⁴ La prova di omogeneità verrà eseguita vagliando due campioni di conglomerato, presi ad 1/5 ed a 4/5 dello scarico della betoniera, attraverso un vaglio a maglia quadra da 4,76 mm. La percentuale di materiale grosso, in peso, nei due campioni non dovrà differire più del 10%; lo slump dei due campioni, prima della vagliatura, non dovrà differire più di 3 cm.

⁹⁵ Sull'argomento v. il punto 7.5 della UNI EN 206-1. Non è ammesso aggiungere nell'autobetoniera in cantiere una quantità d'acqua o di additivo maggiore di quanto permesso dalla specifica. Ove ciò avvenga, sul documento di consegna del carico il calcestruzzo sarà registrato come non conforme e la Direzione dei lavori assumerà le decisioni e le responsabilità conseguenti.

113.3 Calcestruzzo preconfezionato⁹⁶

Dovrà corrispondere alle prescrizioni di Elenco ed in ogni caso ai requisiti, prescrizioni e notazioni di cui alle norme UNI EN 206-1 ed UNI 11104 precedentemente riportate per alcuni contenuti caratterizzanti. Il sistema di gestione della qualità del prodotto dovrà essere certificato da un organismo terzo⁹⁷.

L'Appaltatore resta l'unico responsabile nei confronti della stazione appaltante per l'impiego del conglomerato cementizio preconfezionato nelle opere oggetto dell'appalto e si obbliga a rispettare ed a far rispettare scrupolosamente tutte le norme regolamentari e di legge stabilite sia per i materiali (inerti, leganti, ecc.) sia per il confezionamento e trasporto in opera dal luogo di produzione.

Resta comunque stabilito che i prelievi per le prove di accettazione dovranno essere eseguiti nei cantieri di utilizzazione, all'atto del getto.

113.4 Calcestruzzi speciali**113.4.1 Calcestruzzo autocompattante**

Definito in acronimo SCC⁹⁸, dovrà rispondere a quanto prescritto dalla seguente norma:

UNI 11040 - Calcestruzzo autocompattante. Specifiche, caratteristiche e controlli.

Il calcestruzzo sarà formulato in base ai requisiti previsti dal progetto e alle esigenze di cantiere, tenendo in considerazione i tempi di trasporto e messa in opera, le modalità di quest'ultima, i tempi di scasseramento e le condizioni di stagionatura.

I requisiti di specifica riguarderanno la conformità alla norma UNI 11040, la consistenza (fluidità), la classe di resistenza, la classe di esposizione e la dimensione massima nominale dell'aggregato che, di norma, non dovrà superare il D_{max} di 25 mm⁹⁹.

Il rapporto tra aggregato grosso e sabbia sarà mediamente di 1:1; il contenuto in finissimo di 500÷600 kg/m³ e il rapporto acqua/finissimo di 0,31÷0,36 in massa. La fluidità necessaria sarà ottenuta a mezzo di additivi superfluidificanti. Nel caso di calcestruzzi per cui è richiesta la resistenza al gelo (classi di esposizione XF2, XF3, XF4), il tenore in aria inglobata totale del calcestruzzo fresco, valutata secondo UNI EN 12350-7, non dovrà essere minore del 4,5% in volume.

Il calcestruzzo dovrà essere qualificato. La documentazione di qualifica dovrà riportare anche la sequenza di carico dei costituenti ed i tempi di miscelazione. Per le ulteriori caratteristiche si farà riferimento alla Tab. 75.

L'immissione del calcestruzzo nei casseri a mezzo di tubazione o tramoggia, non dovrà superare un'altezza di caduta di 5 m e una distanza massima di scorrimento di 10 m. Per il riempimento di colonne, onde evitare la segregazione e l'immissione di aria, sarà opportuno il riempimento a mezzo di pompa e tubazione sul fondo, curando in ogni caso un adeguato dimensionamento dei casseri. Sarà altresì opportuno impiegare un idoneo agente disarmante.

113.5 Conglomerato debolmente armato o non armato

Si definisce conglomerato cementizio debolmente armato quello per il quale la percentuale di armatura nelle sezioni rette resistenti è minore dello 0,1% dell'area della sezione e la quantità media di acciaio per metro cubo di conglomerato è < 0,3 kN.

⁹⁶ Nel caso di calcestruzzo preconfezionato, il produttore dovrà fornire un documento di consegna in cui siano riportate almeno le seguenti informazioni (parte delle quali potranno essere riportate in apposito catalogo tipologico da depositarsi in cantiere): • nome dell'impianto di preconfezionamento • numero del documento • giorno e ora del carico ovvero ora del primo contatto tra acqua e cemento • identificativo del veicolo di trasporto • nome e ubicazione del cantiere • riferimento all'ordine • quantità di calcestruzzo in metri cubi • dichiarazione di conformità alla UNI EN 206-1 • nome o marchio dell'ente di certificazione (se previsto) • ora di arrivo del calcestruzzo in cantiere • ore di inizio scarico e di fine scarico ed eventuali interventi allo scarico.

Ancora, per il calcestruzzo a prestazione garantita:

- classe di resistenza • classi di esposizione ambientale • classe di contenuto in cloruri • classe di consistenza o valore di riferimento • dimensione massima nominale dell'aggregato. Inoltre, se oggetto di specifica: valori limite di composizione del calcestruzzo • tipo e classe di resistenza del cemento • tipi di additivi e aggiunte • proprietà speciali. Ancora, nel caso di calcestruzzo leggero o pesante: • classe di massa volumica o massa volumica di riferimento.

E per il calcestruzzo a composizione richiesta:

- dettagli sulla composizione (es. contenuto di cemento e tipo di eventuale additivo) • secondo specifica, rapporto acqua/cemento oppure consistenza, espressa come classe o valore di riferimento • dimensione massima nominale dell'aggregato.

⁹⁷ Si richiama il punto 11.2.8. delle "Norme Tecniche" e il punto 11.1 della Circolare n° 617 del 2 Febbraio 2009. I documenti che accompagnano ogni fornitura in cantiere di calcestruzzo confezionato con processo industrializzato dovranno indicare gli estremi della certificazione di controllo di produzione in fabbrica. Il Direttore dei lavori acquisirà, prima dell'inizio della fornitura, copia della certificazione di controllo del processo produttivo e rifiuterà le eventuali forniture non conformi.

⁹⁸ Gli SCC (Self Compacting Concrete) sono calcestruzzi UNI EN 206-1 che in opera si compattano senza intervento di mezzi esterni (vibratori) per effetto della sola forza gravitazionale.

⁹⁹ Ulteriori requisiti potranno riguardare: la massa volumica allo stato fresco; la temperatura allo stato fresco; lo sviluppo delle resistenze; l'innalzamento termico; il tempo di utilizzo (con mantenimento delle caratteristiche di autocompattabilità); il tenore di aria inglobata.

Sia il conglomerato cementizio a bassa percentuale di armatura, sia quello non armato, potranno essere impiegati solo per strutture semplici. Rientrando in questa categoria anche i componenti strutturali in conglomerato cementizio e non per i quali Rck è inferiore a 15 N/mm². Per il resto si rinvia al punto 5.1.11 delle "Norme Tecniche".

Art. 114 – Opere in cemento armato normale

Generalità

Nella esecuzione delle opere in cemento armato normale l'Appaltatore dovrà attenersi strettamente a quanto stabilito dal D.M. Infrastrutture e Trasporti 17 Gennaio 2018, decreto con il quale sono state emanate le nuove "Norme Tecniche per le Costruzioni", già più semplicemente citate come "Norme Tecniche", e ad altre norme che potranno essere emanate successivamente in virtù del disposto dell'art. 21 della Legge 5 novembre 1971, n. 1086.

Per le opere da realizzarsi in zona sismica, è necessario il rispetto delle prescrizioni riportate ai punti 3.2 e cap. 7 delle superiori norme, e dovrà inoltre essere rispettato quanto specificato nella Circolare esplicativa n. 617 del 02/02/2009 da parte del Ministero delle Infrastrutture e Trasporti.

L'Appaltatore dovrà scrupolosamente attenersi alle "Regole per l'esecuzione" di cui è dotato il documento progettuale secondo il punto 4.1.7 delle citate "Norme Tecniche". In ogni caso potrà fare utile riferimento alla norma UNI EN 13670-1¹⁰⁰.

114.1 Classi di qualità del conglomerato

La classe del conglomerato sarà individuata dalla sua resistenza caratteristica a compressione Rck determinata a 28 giorni di stagionatura; sarà siglata con la lettera "C" seguita da due numeri separati da barratura dei quali il primo rappresenta la resistenza cilindrica ed il secondo quella cubica (v. Tab. 65).

Per le strutture in cemento armato non sarà ammesso l'impiego di conglomerato con resistenza caratteristica Rck < 15 N/mm². Per le classi di resistenza bassa (15 < Rck ≤ 30) e media (30 < Rck ≤ 55) la resistenza caratteristica Rck sarà controllata durante la costruzione.

114.2 Posa in opera del conglomerato

114.2.1 Controllo e pulizia dei casseri

Prima che venga effettuato il getto di conglomerato, dovranno controllarsi il perfetto posizionamento dei casseri, le condizioni di stabilità, nonché la pulizia delle pareti interne; per i pilastri, in particolar modo, dovrà curarsi l'assoluta pulizia del fondo.

114.2.2 Trasporto del conglomerato

Per il trasporto del conglomerato si richiama quanto in precedenza prescritto al punto 113.2.16. Qualora il trasporto avvenga con betoniere sarà opportuno, all'atto dello scarico, controllare l'omogeneità dell'impasto; ove dovesse constatarsi una consistenza sensibilmente superiore a quella richiesta, la stessa potrà essere portata al valore prescritto mediante l'aggiunta di acqua e/o di additivi superfluidificanti, con ulteriore mescolamento in betoniera, purché il valore massimo del rapporto acqua/cemento non venga in questo modo superato.

Tale aggiunta non potrà comunque essere fatta se la perdita di lavorabilità, dall'impianto al luogo dello scarico, dovesse superare i 5 cm alla prova del cono. In questo caso il conglomerato sarà respinto.

114.2.3 Getto del conglomerato

Lo scarico del conglomerato dal mezzo di trasporto dovrà avvenire con tutti gli accorgimenti atti ad evitare la segregazione. Il conglomerato sarà posto in opera per strati, disposti normalmente agli sforzi dai quali la struttura in esecuzione verrà sollecitata; tali strati saranno di limitato spessore.

Il getto sarà convenientemente pigiato o, se prescritto, vibrato; la pigiatura dovrà essere effettuata con la massima cura, normalmente agli stessi strati, e sarà proseguita fino alla eliminazione di ogni zona di vuoto e fino alla comparsa, in superficie del getto, di un velo di acqua.

¹⁰⁰ UNI EN 13670-1 - Esecuzione di strutture di calcestruzzo. Requisiti comuni.

114.2.4 Ripresa del getto

Affinché il getto sia considerato monolitico, il tempo intercorso tra la posa in opera di uno strato orizzontale ed il ricoprimento con lo strato successivo non dovrà superare il numero di ore che la tabella riportata a fianco indica in funzione della temperatura ambiente.

Nel caso che l'interruzione superi il tempo suddetto e non sia stato impiegato un additivo ritardante, si dovrà stendere sulla superficie di ripresa uno strato di malta cementizia dosato a 600 kg di cemento, dello spessore di 1÷2 cm.

Per riprese eccedenti il doppio dei tempi segnati nella precedente tabella si dovrà lavare la superficie di ripresa con acqua e sabbia in pressione ovvero, ove si richiedano anche caratteristiche di impermeabilità, si dovrà ricorrere all'impiego di malte speciali brevettate.

Le superfici dei getti, dopo la sformatura, dovranno risultare perfettamente piane senza irregolarità di sorta, e tali comunque da non richiedere alcun tipo di intonaco. In particolare, dovrà notarsi la orizzontalità e la corrispondenza dei giunti delle tavole o dei pannelli metallici nella faccia vista dei muri di sostegno, delle spalle dei ponti o di altre opere simili. Specialmente nei muri di sostegno dovrà curarsi la ripresa orizzontale dei giunti.

Anche nell'esecuzione dei giunti di dilatazione dovranno essere eseguite tutte le regole, senza trascurare il lato estetico, particolarmente importante in questo genere di lavori.

L'onere relativo ai giunti è compreso nei prezzi unitari per cui è ad esclusivo carico dell'Impresa.

TAB. 79 - Conglomerato cementizio armato. Tempo massimo per interruzione del getto in rapporto alla temperatura ambiente

Temperatura (°C)	5	10	15	20	25	30	35
Tempo (h)	6,00	4,30	3,75	3,00	2,30	2,15	2,00

114.2.5 Vibrazione del conglomerato

La vibrazione del conglomerato entro le casseforme sarà eseguita se o quando prescritta e comunque quando debbano impiegarsi impasti con basso rapporto acqua-cemento o con elevata resistenza caratteristica. La vibrazione dovrà essere eseguita secondo le prescrizioni e con le modalità concordate con la Direzione.

I vibratori potranno essere interni (per vibratori a lamina o ad ago), ovvero esterni, da applicarsi alla superficie libera del getto o alle casseforme. Di norma comunque la vibrazione di quest'ultima sarà vietata; ove però fosse necessaria, le stesse dovranno convenientemente rinforzarsi curando altresì che il vibratore sia rigidamente fissato.

La vibrazione superficiale verrà di regola applicata alle solette di piccolo e medio spessore (max. 20 cm). La vibrazione interna verrà eseguita immergendo verticalmente il vibratore in punti distanti tra loro 40 ÷ 80 cm (in rapporto al raggio di azione del vibratore), ad una profondità non superiore a 40 cm (interessando comunque la parte superficiale del getto precedente per circa 10 cm) e ritirando lo stesso lentamente a vibrazione ultimata in modo da non lasciare fori o impronte nel conglomerato¹⁰¹.

La granulometria dovrà essere studiata anche in relazione alla vibrazione: con malta in eccesso si ha sedimentazione degli inerti strati di diversa pezzatura, con malta in difetto si ha precipitazione della malta e vuoti negli strati superiori.

La vibrazione dovrà essere proseguita con uniformità fino ad interessare tutta la massa del getto; sarà sospesa all'apparizione, in superficie, di un lieve strato di malta liquida. Qualora la vibrazione producesse nel conglomerato la separazione dei componenti, lo "slump" dello stesso dovrà essere convenientemente ridotto.

114.2.6 Temperatura del conglomerato

La temperatura del conglomerato, in fase di confezione e di getto, dovrà il più possibile avvicinarsi al valore ottimale di 15,5 °C. Ove pertanto la temperatura ambiente o degli aggregati risultasse diversa da tale valore, verranno prese le precauzioni di cui ai punti che seguono.

114.2.7 Getto nella stagione fredda

Nei periodi invernali si dovrà particolarmente curare che non si formino blocchi di inerti agglomerati con ghiaccio, né che avvengano formazioni di ghiaccio sulle superfici interessate dal getto né sulle armature o nelle casseformi. A tale scopo si dovranno predisporre opportune protezioni che potranno comprendere anche il riscaldamento degli inerti e l'impiego di riscaldatori a vapore prima dell'inizio del getto.

La temperatura dell'impasto, all'atto della posa in opera, non dovrà in nessun caso essere inferiore a 13 °C per getti di spessore minore di 20 cm e di 10 °C negli altri casi. Nel caso si ricorra al riscaldamento dell'acqua d'impasto, dovrà evitarsi che la stessa venga a contatto diretto con il cemento qualora la sua temperatura fosse superiore a 40 °C; per temperature superiori si adotterà la precauzione di immettere nella betoniera dapprima la sola acqua con gli inerti e di aggiungere poi il cemento quando la temperatura della miscela sarà scesa sotto i 40 °C.

Nei periodi freddi, e comunque su prescrizione della Direzione Lavori, sarà consigliabile l'uso di acceleranti invernali (antigelo) ed eventualmente di additivi aeranti in modo da ottenere un inglobamento di aria del 3 ÷ 5%. Dovrà curarsi in ogni caso

¹⁰¹ I vibratori ad immersione dovranno avere elevata frequenza: da 6.000 a 12.000 cicli al minuto per il cemento armato normale ad oltre 12.000 e fino a 22.000 per il precompresso.

che la temperatura del getto non scenda al disotto di 5 °C per non meno di giorni 4 nelle strutture sottili e per non meno di 3 giorni nelle strutture di medio e grosso spessore¹⁰².

Nessuna ulteriore protezione sarà necessaria quando la resistenza a compressione del conglomerato abbia raggiunto il valore di 5 N/mm².

114.2.8 Getto nella stagione calda

Durante la stagione calda dovrà curarsi che la temperatura dell'impasto non superi i 30 °C. Bisognerà a questo scopo impedire l'eccessivo riscaldamento degli aggregati, sia proteggendo opportunamente i depositi, sia mantenendo continuamente umidi gli inerti. Qualora la temperatura dell'impasto non potesse venire mantenuta sotto i 30 °C, i getti dovranno essere sospesi a meno che non venga aggiunto agli impasti un efficace additivo plastificante-ritardante.

Durante la stagione calda verrà eseguito un controllo più frequente della consistenza; la stagionatura inoltre dovrà essere effettuata in ambiente tenuto continuamente umido e protetto dal sovrariscaldamento.

114.2.9 Protezione e inumidimento – Stagionatura

Il conglomerato appena gettato dovrà essere sufficientemente protetto dalla pioggia, dal sole, dalla neve e da qualsiasi azione meccanica, per non meno di una settimana. Per lo stesso periodo dovrà essere mantenuto umido a meno che non si impedisca all'acqua di impasto di evaporare proteggendo le superfici mediante fogli di plastica o con speciali pellicole antievaporanti date a spruzzo.

In ogni caso la stagionatura¹⁰³ non dovrà avere durata, in giorni, inferiore ai valori riportati nella Tab. 80.

TAB. 80 - Tempo di stagionatura. Durata minima in giorni per diversi tipi di esposizione

SVILUPPO RESISTENZA CALCESTRUZZO	RAPIDO			MEDIO			LENTO		
	a/c<0,5	Cem. 42,5 R		a/c 0,5±0,6 a/c<0,5	Cem. 42,5 R Cem. 32,5 R		altri casi		
Temperatura calcestruzzo > °C	5	10	15	5	10	15	5	10	15
Condizioni ambientali durante stagionatura									
Ombra, umidità ≥ 80%	2	2	1	3	3	2	3	3	2
Insolazione o vento medi, umidità ≥ 50%	4	3	2	6	4	3	8	5	4
Insolazione o vento forti, umidità < 50%	4	3	2	8	6	5	10	8	5

114.2.10 Protezione dalla fessurazione

In fase di indurimento, il conglomerato dovrà essere protetto dai danneggiamenti causati dalle tensioni interne ed esterne causate dal calore endogeno. Pertanto, onde evitarsi fessurazioni superficiali, la differenza di temperatura tra il centro e la superficie del getto non dovrà superare, in condizioni normali, il valore di 20 °C.

114.3 Disarmo dei getti di conglomerato

Generalità

Il disarmo dovrà avvenire per gradi, in modo da evitare azioni dinamiche e non prima che la resistenza del conglomerato abbia raggiunto il valore necessario in relazione all'impiego della struttura all'atto del disarmo; l'autorizzazione verrà data in ogni caso dalla Direzione Lavori. Il disarmo delle superfici laterali dei getti dovrà avvenire quando il conglomerato avrà raggiunto una resistenza non inferiore a 0,20 Rck e comunque superiore a 5 N/mm².

Subito dopo il disarmo si dovrà provvedere all'occlusione di eventuali fori con malta antiritiro nonché alla regolarizzazione delle superfici con malta cementizia dosata a 600 kg di cemento. Si dovrà provvedere quindi alle operazioni di bagnatura delle superfici, così come prescritto al precedente punto 114.2.9; ove tale operazione desse luogo ad efflorescenze superficiali, la bagnatura sarà sostituita con l'impiego di pellicole protettive antievaporanti.

114.3.1 Tempi minimi di disarmo

¹⁰² Tra i provvedimenti da adottarsi deve comprendersi l'impiego di casseforme isolate termicamente.

¹⁰³ La durata della stagionatura è legata alla velocità con la quale si raggiunge una certa impermeabilità della zona superficiale (copriferro) del conglomerato. Essa è pertanto legata allo sviluppo della resistenza dello stesso (v. prospetto 12 della UNI EN 206-1).

In assenza di specifici accertamenti della resistenza del conglomerato ed in normali condizioni esecutive ed ambientali di getto e di maturazione, dovranno essere osservati i tempi minimi di disarmo di cui alla seguente tabella:

TAB. 81 - Getti di conglomerato cementizio armato. Tempi minimi di disarmo

TIPI DI ARMATURA	Cemento normale	Cemento ad alta resistenza
Sponde dei casseri di travi e pilastri	3 gg	2gg
Armature di solette di luce modesta	10 gg	4 gg
Puntelli e centine di travi, archie volte, ecc.	24 gg	12 gg
Strutture a sbalzo	28 gg	14 gg

Durante la stagione fredda il tempo per lo scasseramento delle strutture dovrà essere convenientemente protratto onde tener conto del maggior periodo occorrente al raggiungimento delle resistenze necessarie.

114.4 Getti in ambienti aggressivi

In aggiunta a quanto prescritto al punto 113.2.12 del presente Capitolato, per le opere in cemento armato da realizzare in prossimità dei litorali marini o in ambienti particolarmente aggressivi, si osserveranno le ulteriori seguenti prescrizioni:

- La distanza minima dell'armatura dalle facce esterne del conglomerato dovrà essere di 2 cm per le solette e di 4 cm per le travi ed i pilastri; ove venissero prescritti copriferri maggiori, saranno presi idonei provvedimenti atti ad evitare il distacco (reti, ecc.).
- Il conglomerato dovrà avere classe non inferiore a C25/30, sarà confezionato con cemento pozzolanico, verrà gettato in casseforme metalliche e sarà vibrato.

114.5 Acciai per conglomerati normali

Gli acciai per conglomerati armati normali dovranno rispondere, con riguardo alle sezioni di calcolo, alle resistenze ed alle modalità di fornitura, di lavorazione e di posa in opera, alle "Norme Tecniche" richiamate nelle "Generalità" nonché, per le specifiche caratteristiche di accettazione e le modalità di prova del presente Capitolato.

Tutte le forniture di acciaio, per le quali non sussista l'obbligo della Marcatura CE, devono essere accompagnate dalla copia dell'Attestato di Qualificazione del Servizio Tecnico Centrale.

114.5.1 Regole specifiche

Il ferro per l'armatura del calcestruzzo sarà costituito da barre di acciaio ad aderenza migliorata e dovrà avere le caratteristiche di cui al D.M. vigente al momento dell'appalto.

Il diametro dei ferri non potrà essere superiore a 30 mm.

Il ferro delle armature dovrà essere esente da olio, vernici, grasso, scaglie di fucinazione e ruggine sparsa o permanente al momento della posa in opera.

La posa in opera e la legatura di qualsiasi sezione dell'armatura dovrà essere approvata dalla D.L. prima di procedere alla gettata del calcestruzzo.

114.5.2 Ancoraggio delle barre

Le armature longitudinali non possono essere interrotte ovvero sovrapposte all'interno di un nodo strutturale (incrocio travi-pilastri). Tali operazioni potranno invece essere effettuate nelle zone di minore sollecitazione, lungo l'asse della trave.

Le giunzioni delle barre in zona tesa, quando non fossero evitabili, si dovranno realizzare nelle zone di minore sollecitazione; in ogni caso dovranno essere opportunamente sfalsate. Il progetto o il Direttore dei lavori prescriverà il tipo di giunzione più adatto che potrà effettuarsi mediante:

- Sovrapposizione, calcolata in modo da assicurare l'ancoraggio di ciascuna barra¹⁰⁴.
- Saldatura, da eseguirsi in conformità alle relative norme in vigore.
- Manicotto filettato o presso-estruso, da validarsi preventivamente mediante prove sperimentali.

114.5.3 Piegatura delle barre

Le barre dovranno essere piegate con un raccordo circolare di raggio non inferiore a sei volte il diametro. Per le barre di acciaio inossidato sono vietate le piegature a caldo.

Le barre presentanti fessure o fenditure alla piegatura saranno rifiutate.

Ogni fornitura in cantiere di elementi presaldati, presagomati o preassemblati deve essere accompagnata:

¹⁰⁴ In ogni caso la lunghezza di sovrapposizione nel tratto rettilineo dovrà essere non minore di 20 volte il diametro della barra e la prosecuzione di ciascuna barra dovrà essere deviata verso la zona compressa. La distanza mutua (interfero nella sovrapposizione) non dovrà superare 6 volte il diametro.

- da dichiarazione, sul documento di trasporto, degli estremi dell'Attestato di avvenuta Dichiarazione di attività, rilasciato dal Servizio Tecnico Centrale, recante il luogo ed il marchio del Centro di Trasformazione.
 - dall'Attestazione delle prove di controllo interno fatte eseguire dal Direttore Tecnico del Centro di Trasformazione, con l'indicazione dei giorni nei quali la fornitura è stata lavorata.
- Qualora il D.L. lo richieda, l'attestazione di cui sopra, potrà seguire copia dei certificati relativi alle prove effettuate nei giorni in cui la lavorazione è stata effettuata.

114.5.4 Copriferro e interferro

La superficie dell'armatura resistente dovrà distare dalle facce esterne del conglomerato di almeno 0,8 cm nel caso di solette, setti e pareti, e di almeno 2 cm nel caso di travi e pilastri. Tali misure dovranno essere aumentate, nel caso di ambienti aggressivi, così come disposto al punto 114.4 del presente Capitolato.

Le superfici delle barre dovranno essere mutualmente distanti in ogni direzione di almeno un diametro e, in ogni caso, di non meno 2 cm¹⁰⁵. Per le barre di sezione non circolare si dovrà considerare il diametro del cerchio circoscritto.

Art. 115 - Opere in cemento armato precompresso

Per le opere in cemento armato precompresso dovranno essere rispettate le "Norme Tecniche" richiamate nel precedente art. 114, con particolare riferimento al paragrafo 4.1.8 delle stesse norme.

Per le malte di iniezione, oltre a richiamare quanto prescritto al punto 112.1.3, si precisa in particolare:

- la fluidità della malta dovrà essere misurata con il cono di Marsh all'entrata ed all'uscita di ogni guaina; l'iniezione continuerà finché la fluidità della malta in uscita non sarà uguale a quella di entrata;
- l'essudazione non dovrà essere superiore al 2% del volume;
- l'impastatrice dovrà essere ad alta velocità (4000 ÷ 5000 giri/min) con velocità tangenziale minima di 14 m/s.

115.1 Classe di qualità del conglomerato

Salvo diversa specifica, per le strutture in cemento armato precompresso non sarà ammesso l'impiego di conglomerato cementizio di classe inferiore a C25/30.

115.2 Regole d'esecuzione

Per quanto riguarda lo spessore di ricoprimento dell'armatura, le testate di ancoraggio, la posa e messa in opera delle barre e dei cavi, le operazioni di tiro, la protezione dei cavi, le operazioni di iniezione, ecc. dovranno essere rispettate le prescrizioni di cui al punto 4.1.8.3 delle "Norme Tecniche". In particolare si prescrive:

- le superfici esterne dei cavi posttesi (sistema a cavi scorrevoli) dovranno distare dalla superficie del conglomerato cementizio non meno di 30 mm; in ambiente aggressivo, tale distanza non dovrà essere inferiore a 50 mm. Nel caso di armature pretese (sistema a cavi aderenti), nella testata i trefoli dovranno essere protetti da un ricoprimento di almeno 35 mm¹⁰⁶;
- le guaine dei cavi dovranno essere completamente stagne e le giunzioni assolutamente protette; la malta sarà sufficientemente fluida;
- l'iniezione dovrà avvenire con continuità e senza interruzioni; Non è ammessa l'iniezione con aria compressa;
- la malta che uscirà dagli sfiati dovrà essere analoga a quella della bocca di immissione e non contenere bolle d'aria;
- le iniezioni dovranno essere eseguite entro 15 giorni a partire dalla messa in tensione, salvo i casi speciali;
- dopo periodi di gelo occorrerà assicurarsi che i condotti siano completamente liberi da ghiaccio o da brina, vietandosi in ogni caso il lavaggio a vapore; in periodi di gelo le operazioni di iniezione dovranno essere opportunamente concordate con la Direzione Lavori, che potrà anche sospenderle;
- se potrà aversi gelo nelle 48 ore seguenti all'iniezione, bisognerà riscaldare la struttura e mantenerla calda per almeno 48 ore, in modo che la temperatura della malta iniettata non scenda sotto i 5 °C.

Gli ancoraggi e tutte le loro parti dovranno portare un marchio indelebile che ne comprovi la provenienza e la conformità ai disegni depositati presso il Servizio Tecnico Centrale dei LL.PP.

Art. 116 - Casseforme, armature e centinature – Varo

¹⁰⁵ Si potrà derogare a quanto sopra raggruppando le barre a coppie ed aumentando la mutua distanza minima tra le coppie ed almeno 4 cm.

¹⁰⁶ Il ricoprimento, che potrà anche essere costituito da equivalente materiale protettivo, dovrà essere accuratamente studiato e definito nelle verifiche di fessurazione per le classi ambientali.

Per l'esecuzione di tali opere provvisoriale, sia del tipo fisso che scorrevole, l'Appaltatore potrà adottare tutti i sistemi che ritiene più idonei o di propria convenienza (salvo diversa prescrizione), purché soddisfino alle migliori condizioni di stabilità e di sicurezza, anche nei riguardi del disarmo.

Nella progettazione ed esecuzione di armature e centinature l'Appaltatore è tenuto ad osservare le norme ed i vincoli che fossero imposti da Organi competenti, con particolare riguardo agli ingombri negli alvei ed alle sagome libere nei sovra e sottopassaggi.

Le casseforme e le relative armature di sostegno dovranno essere sufficientemente rigide per resistere, senza apprezzabili deformazioni, al peso della costruzione, ai carichi accidentali di lavoro ed alla vibrazione o battitura del conglomerato

Per le superfici a finitura piana, l'errore di planarità, misurato con regolo di 2,00 metri, comunque posto sulla superficie da controllare, dovrà essere non superiore a 8 mm per la qualità "A", a 12 mm per la "B" ed a 16 mm per la "C"¹⁰⁷.

I giunti dovranno essere eseguiti con la massima cura onde evitare mancanze di allineamento, tolleranze eccessive, sbrodolamenti con conseguenti impoverimenti di malta e scolorimenti, scarso costipamento in corrispondenza degli spigoli. Ove possibile i giunti saranno evidenziati con apposite scanalature ricavate inserendo nella cassaforma delle strisce di sigillatura in poliuretano o altro idoneo materiale, opportunamente sagomate.

Quando fosse necessario un giunto di testa piano si dovranno impiegare degli angolari di acciaio intorno al perimetro del pannello il che, oltre a fornire uno spigolo vivo, irrigidirà anche il pannello e migliorerà l'allineamento. Provvedimenti analoghi saranno adottati anche nella esecuzione dei giunti terminali.

Tra due getti successivi, e per superfici piane, la differenza di altezza tra i due piani di superficie non dovrà essere superiore a 2 mm per la qualità "A", a 4 mm per la "B" ed a 6 mm per la "C". Specifiche particolari saranno comunque fissate in progetto o prescritte dalla Direzione Lavori.

Le superfici interne delle casseforme dovranno presentarsi lisce, pulite e senza incrostazioni di sorta; il potere assorbente delle stesse dovrà essere uniforme e non superiore a 1 g/m²h (misurato sotto battente d'acqua di 12 mm), salvo diversa prescrizione. Sarà ammesso l'uso di disarmanti; questi però non dovranno macchiare o danneggiare le superfici del conglomerato. L'applicazione sarà effettuata mediante oli puri con aggiunta di attivanti superficiali (surfactant) per ridurre la tensione superficiale o da emulsioni cremose di acqua in olio con aggiunta di attivanti. Il disarmante dovrà essere steso con uniformità a mezzo di rulli, spazzole o preferibilmente a spruzzo mediante idonea pistola.

Ad applicazione avvenuta la superficie della cassaforma dovrà essere protetta dagli agenti atmosferici, dalla polvere e da qualsiasi altra forma di inquinamento.

I giunti nelle casseforme saranno eseguiti in modo da evitare sbrodolamenti, non soltanto tra i singoli elementi che costituiscono i pannelli, ma anche attraverso le giunzioni verticali ed orizzontali dei pannelli stessi. Nei casseri dei pilastri si lascerà uno sportello al piede per consentire la pulizia alla base che assicuri un'efficace ripresa e continuità del getto.

Quando la portata delle membrature principali oltrepassasse i 6 m verranno disposti opportuni apparecchi di di-sarmo. Dovrà curarsi, in ogni caso, che i cedimenti elastici, in ogni punto della struttura, avvengano con simultaneità.

Art. 117 - Strutture e manufatti prefabbricati

117.1 Normativa di riferimento

Le strutture ed i manufatti (componenti) prefabbricati in conglomerato cementizio armato dovranno essere realizzati con l'osservanza delle disposizioni di cui ai paragrafi 4.1.10 e 11.8 delle "Norme Tecniche per le Costruzioni" approvate con D.M. 17 Gennaio 2018.

Per le strutture da realizzare in zona sismica, dovrà altresì osservarsi quanto prescritto dall'art. 7 della Legge 2 febbraio 1974, n. 64 e quanto previsto al cap. 7 del D.M. 17 Gennaio 2018.

¹⁰⁷ Le finiture in conglomerato a vista possono essere raggruppate in due grandi categorie:

- a) - Dirette, ottenute togliendo semplicemente la cassaforma dalla superficie del calcestruzzo.
- b) - Indirette, ottenute come prima, ma con successive ulteriori lavorazioni.

In entrambi i casi le finiture potranno essere piane, profilate o a rilievo. Con riguardo al grado di qualità, le finiture di calcestruzzo saranno poi suddivise nelle seguenti classi:

- A) - Alta qualità, ove le superfici presenteranno assoluta uniformità di colore e di grana, senza ulteriore necessità di rappezzi ed aggiustamenti.
- B) - Media qualità, ove le superfici richiederanno la stessa uniformità di aspetto ma permetteranno aggiustamenti successivi.

C) - Bassa qualità, ove non sarà richiesta uniformità di aspetto e saranno possibili aggiustamenti successivi.

Salvo diversa disposizione, le superfici a vista dovranno essere almeno di "media qualità" e presentarsi compatte, prive di nidi di ghiaia o di sabbia, pori, fessure, screpolature, irruvidimenti, stacchi di pellicola cementizia nonché esenti da danni dovuti a gelo, surriscaldamento, perdite di acqua, alghe, funghi, macchie da olio o da ruggine e corrosioni.

117.2 Materiali e controlli**117.2.1 Manufatti di produzione occasionale¹⁰⁸**

I manufatti o componenti di produzione occasionale dovranno essere realizzati in conformità al relativo progetto e nel rispetto delle regole che disciplinano l'esecuzione delle strutture in conglomerato cementizio armato. Tale rispetto, per i componenti prodotti in stabilimento, sarà certificato dal produttore e dal tecnico responsabile della produzione.

Il progettista delle strutture e il Direttore dei lavori saranno responsabili dell'utilizzazione e dell'organico inserimento dei manufatti nel contesto del progetto strutturale dell'opera.

117.2.2 Prodotti prefabbricati in serie¹⁰⁹

Gli elementi strutturali prefabbricati in serie, quando non soggetti ad attestato di conformità secondo una specifica europea elaborata ai sensi della direttiva 89/106/CEE (attestato di conformità CE)¹¹⁰, saranno riferibili a due categorie di produzione: "Serie qualificata e dichiarata" e "Serie qualificata controllata".

Per serie "dichiarata"¹¹¹ si intende la produzione in serie, effettuata in stabilimento, dichiarata dal produttore conforme alle "Norme Tecniche" e per la quale è stato effettuato il deposito ai sensi dell'art. 9 della Legge n. 1086/71, ovvero sia stata rilasciata la certificazione di idoneità di cui agli artt. 1 e 7 della Legge n. 64/74. Per serie "controllata"¹¹² si intende la produzione in serie che, oltre a detti requisiti, sia eseguita con procedure che prevedano verifiche sperimentali su prototipo e controllo della produzione come specificato al punto 11.7 delle norme.

Gli elementi prodotti in serie dovranno essere realizzati sotto la vigilanza di un Direttore tecnico dello stabilimento, dotato di abilitazione professionale, che garantisca la rispondenza della produzione con la documentazione depositata ed il rispetto delle regole sull'esecuzione delle opere in cemento armato. Detto Direttore, unitamente al progettista, per le rispettive competenze, è responsabile della capacità portante e sicurezza del componente, anche nella fase di trasporto a piè d'opera.

Le travature per impalcati di ponti e viadotti dovranno essere calcolate per strade di prima categoria in conformità al D.M. 4.5.1990 "Norme tecniche per la progettazione, l'esecuzione ed il collaudo dei ponti stradali".

La D.L. accetterà i suddetti prodotti solo dopo che sarà fornita la documentazione del produttore sui sistemi di qualità impiegati nella fabbricazione, secondo quanto prescritto dalle norme tecniche vigenti in particolare il D.M. 17 Gennaio 2018 e s.m.i.

117.2.3 Marcatura

Ogni elemento prefabbricato prodotto in serie dovrà essere appositamente contrassegnato da marcatura fissa e indelebile in modo da garantire la rintracciabilità del produttore e relativo stabilimento, nonché individuare la serie di origine dell'elemento. Inoltre, per i manufatti di peso superiore a 80 kN (8t) dovrà anche essere indicato, in modo visibile, il peso dell'elemento.

117.3 Regole pratiche e collaudo

I dispositivi di sollevamento e movimentazione dei manufatti dovranno essere esplicitamente previsti dal progetto o da appositi piani di montaggio da predisporre a cura dell'Appaltatore e adeguatamente realizzati in rapporto agli sforzi da sostenere; lo stesso dicasi per gli apparecchi di appoggio, ove previsti, ed i vincoli, provvisori o definitivi che siano. In zona sismica non sono consentiti appoggi nei quali la trasmissione di forze orizzontali sia affidata all'attrito; l'appoggio dovrà consentire spostamenti relativi secondo quanto previsto dalla normativa sismica.

Per quanto riguarda la realizzazione delle unioni, le tolleranze, i controlli ed i collaudi si rinvia ai punti 4.2.8 delle "Norme Tecniche" emanate con D.M. 17 Gennaio 2018.

Art. 118 - Calcestruzzo per copertine, parapetti e finiture

¹⁰⁸ Per manufatti di produzione occasionale si intendono gli elementi prefabbricati realizzati in stabilimenti permanenti, ovvero a piè d'opera o anche in impianti temporanei, senza il presupposto della ripetitività tipologica e destinati in modo specifico ad una determinata opera e per questa progettati ex novo di volta in volta.

¹⁰⁹ Per manufatti od elementi prefabbricati in serie devono intendersi unicamente quelli prodotti in stabilimenti permanenti, con tecnologia ripetitiva e processi industrializzati.

¹¹⁰ I cui riferimenti sono pubblicati sulla Gazzetta Ufficiale della Unione Europea.

¹¹¹ Rientrano in "serie dichiarata" i prodotti che appartengono ad una tipologia ricorrente compiutamente determinata, risultano predefinitivi in campi dimensionali, tipi di armature, sulla base di elaborati tecnici tipologici e grafici depositati.

¹¹² Sono prodotti in "serie controllata" i componenti strutturali realizzati con materiali innovativi, ovvero analizzati con metodi di calcolo non consueti ovvero con conglomerato cementizio avente $R_{ck} > N/mm^2$.

Per le opere di completamento del corpo stradale e delle opere d'arte quali ad esempio copertine di muri di sostegno, di recinzione, cordonate, soglie ecc. verrà posto in opera un calcestruzzo opportunamente costipato con vibratorii con dosaggio di kg/mc 300 di cemento tipo CEM 42,5.

Le prescrizioni di cui agli articoli precedenti rimangono valide in quanto applicabili, salvo il diametro massimo degli inerti che non sarà maggiore di 20 mm, e comunque entro un terzo delle dimensioni minime del getto.

Le superfici superiori dei getti verranno rifinite mediante cemento lisciato. Particolare cura verrà posta nella esecuzione delle armature per ottenere un perfetto raccordo con getti precedentemente messi in opera, per seguire le sagome di progetto, con i giunti e le particolari indicazioni della Direzione dei lavori.

Art. 119 - Opere, strutture e manufatti in acciaio

119.1 Strutture in acciaio

L'Appaltatore è tenuto a presentare, a sua cura e spese e con la firma del progettista e la propria, prima della fornitura dei materiali e in tempo utile per l'esame e l'approvazione del Direttore dei lavori: il progetto esecutivo e la relazione tecnica completa dei calcoli di stabilità, con le verifiche anche per la fase di trasporto e messa in opera; il progetto esecutivo delle opere di fondazione e degli apparecchi di appoggio della struttura; il progetto delle saldature, per il quale è fatto obbligo all'Appaltatore di avvalersi, a sua cura e spese, della consulenza dell'Istituto Italiano della Saldatura (I.I.S.), oppure del Registro Italiano Navale (R.I.N.A.), con la redazione di apposita relazione da allegare al progetto.

Prima del collaudo finale l'Appaltatore dovrà presentare una relazione dell'I.I.S. (o del R.I.N.A.) che accerti i controlli effettuati in corso d'opera sulle saldature e relative modalità e strumentazioni

119.1.1 Accettazione dei materiali

Tutti i materiali in acciaio o in metallo in genere, destinati all'esecuzione di opere e manufatti, dovranno rispondere alle norme di cui agli art. 100.13 del presente Capitolato, alle prescrizioni di Elenco od alle disposizioni che più in particolare potrà impartire la Direzione Lavori.

L'Appaltatore sarà tenuto a dare tempestivo avviso dell'arrivo in officina dei materiali approvvigionati di modo che, prima che ne venga iniziata la lavorazione, la stessa Direzione possa disporre il prelievo dei campioni da sottoporre alle prescritte prove di qualità ed a "test" di resistenza.

119.1.2 Montaggio di prova

Per strutture o manufatti particolarmente complessi il Direttore dei lavori si riserva il diritto di far eseguire un premontaggio in officina per quelle strutture o parti di esse che riterrà opportuno; tale montaggio potrà anche essere eseguito in più riprese, purché in tali montaggi siano controllati tutti i collegamenti.

Del montaggio stesso si dovrà approfittare per eseguire le necessarie operazioni di marcatura.

Nel caso di strutture complesse costruite in serie sarà sufficiente il montaggio di prova del solo campione, purché la foratura venga eseguita con maschere o con procedimenti equivalenti.

L'Appaltatore sarà tenuto a notificare, a tempo debito, l'inizio del montaggio provvisorio in officina di manufatti e strutture, o relative parti, affinché la Direzione possa farvi presenziare, se lo ritiene opportuno, i propri incaricati. I pezzi presentati all'accettazione provvisoria dovranno essere esenti da verniciatura, fatta eccezione per le superfici di contatto dei pezzi uniti definitivamente tra di loro. Quelli rifiutati saranno marcati con un segno apposito, chiaramente riconoscibile, dopo di che saranno subito allontanati.

119.1.3 Pesatura dei manufatti

Sarà eseguita in officina od in cantiere, secondo i casi e prima del collocamento in opera, verbalizzando i risultati in contraddittorio, fra Direzione Lavori ed Appaltatore.

119.1.4 Collocamento e montaggio in opera – Oneri connessi

L'Appaltatore dovrà far tracciare o eseguire direttamente, sotto la propria responsabilità, tutti gli incassi, i tagli, le incamerazioni, ecc. occorrenti per il collocamento in opera dei manufatti metallici; le incamerazioni e i fori dovranno essere svasati in profondità e, prima che venga eseguita la sigillatura, dovranno essere accuratamente ripuliti.

Nel collocamento in opera dei manufatti le zanche, staffe e qualunque altra parte destinata ad essere incamerata nelle strutture murarie, dovranno essere murate a cemento se cadenti entro murature o simili; mentre saranno fissate con piombo fuso o con malte epossidiche se cadenti entro pietre, marmi o simili. I manufatti per i quali siano previsti movimenti di scorrimento o di rotazione dovranno poter compiere tali movimenti, a collocazione avvenuta, senza impedimenti o imperfezioni di sorta.

Per le strutture metalliche, qualora in sede di progetto non fossero prescritti particolari procedimenti di montaggio, l'Appaltatore sarà libero di scegliere quello più opportuno, previo benestare della Direzione Lavori. Dovrà porre però la massima cura affinché le operazioni di trasporto, sollevamento e premontaggio non impongano alle strutture condizioni di lavoro più onerose di quelle risultanti a montaggio ultimato e tali perciò da poter determinare deformazioni permanenti, demarcature, autotensioni, ecc. Occorrendo, pertanto, le strutture dovranno essere opportunamente e provvisoriamente irrigidite.

Nel collocamento in opera dei manufatti e nel montaggio delle strutture sono compresi tutti gli oneri connessi a tali operazioni, quali ad esempio ogni operazione di movimento e stoccaggio (carichi, trasporti, scarichi, ricarichi, sollevamenti, ecc.), ogni opera provvisoria, di protezione e mezzo d'opera occorrente, l'impiego di ogni tipo di mano d'opera (anche specializzata), ogni lavorazione di preparazione e di ripristino sulle opere e strutture murarie¹¹³, le ferramenta accessorie e quant'altro possa occorrere per dare le opere perfettamente finite e rifinite.

Durante le varie fasi, dal carico al trasporto, scarico, deposito, sollevamento e montaggio, si dovrà avere la massima cura affinché non vengano superati i valori di sollecitazione, sia generali, sia locali, indotti dalle varie operazioni rispetto a quelli verificati nel progetto per ciascuna singola fase, ad evitare deformazioni che possano complicare le operazioni finali di messa in opera. Particolari cautele saranno attuate ad evitare effetti deformativi dovuti al contatto delle funi e apparecchi di sollevamento. Le controfrecce da applicare alle strutture a travata andranno eseguite secondo le tolleranze di progetto.

I fori che risultino disassati andranno alesati, e qualora il diametro del foro risulti superiore anche alla tolleranza di cui al D.M. 17 gennaio 2018, si avrà cura di impiegare un bullone di diametro superiore. Nei collegamenti in cui l'attrito contribuisce alla resistenza di calcolo dell'elemento strutturale si prescrive la sabbiatura a metallo bianco non più di due ore prima dell'unione. Nelle unioni bullonate l'Appaltatore effettuerà un controllo di serraggio sul 10% del numero dei bulloni alla presenza del Direttore dei lavori.

119.1.5 Verniciatura e zincatura

Tutte le strutture in acciaio andranno protette contro la corrosione mediante un ciclo di verniciatura, previa spazzolatura meccanica o sabbiatura di tutte le superfici, fino ad eliminazione di tutte le parti ossidate. Un ciclo di verniciatura sarà costituito da un minimo di tre strati di prodotti vernicianti mono o bicomponenti indurenti per filmazione chimica e filmazione fisica, secondo la descrizione seguente:

Ciclo "A"

1° strato: mano di fondo al clorocaucciù pigmentata con minio e cromato di zinco, avente un ottimo potere bagnante sul supporto.

2° strato: mano intermedia di clorocaucciù pigmentata con rosso ossido, ferro micaceo, alluminio avente un ottimo potere di attacco alla mano sottostante.

3° strato: mano di finitura mediante clorocaucciù acrilica pigmentata con biossido di titanio, avente una ottima resistenza agli agenti atmosferici e chimici.

Ciclo "B"

1° strato: mano di fondo epossidica pigmentata con ZnCrO₄ (cromato di zinco) avente un ottimo potere bagnante sul supporto.

2° strato: mano intermedia epossidica pigmentata con TiO₂ (biossido di titanio), avente un ottimo potere di attacco alla mano sottostante

3° strato: mano di finitura poliuretanicca di tipo non ingiallente e non sferinante.

Ciclo "C"

1° strato: mano di fondo oleofenolica i cui pigmenti inibitori dovranno essere a base di ossido di piombo (minio), cromati di zinco, fosfati di zinco, cromati di piombo, silicio cromati di piombo, in composizione singola o miscelati. E' ammessa la presenza di riempitivi a base di solfato di bario (BaSO₄) e silicati in quantità non superiore al 45% sul totale dei pigmenti riempitivi.

2° strato: mano intermedia oleofenolica di colore differenziato dalla 1^a mano, di composizione come il 1° strato; il pigmento inibitore potrà essere sostituito con aggiunta di ossido di ferro per la differenziazione del colore, in quantità non superiore al 6% sul totale dei pigmenti e riempitivi.

3° strato: mano intermedia alchidica modificata con olii vegetali e clorocaucciù, il cui rapporto in peso a secco dovrà essere di 2:1. Non è ammessa la presenza di colofonia.

4° strato: mano di finitura alchidica modificata con olii vegetali e clorocaucciù di composizione come il 3° strato, di colore diverso dalla precedente mano.

La zincatura, se prescritta, verrà effettuata sui materiali già lavorati, mediante immersione in zinco fuso conformemente alle prescrizioni della UNI EN ISO 1461; altro tipo di zincatura potrà essere ammesso solo in casi particolari e solo su precisa autorizzazione della Direzione dei lavori.

Preparazione delle superfici di acciai tipo Corten

¹¹³ Qualora l'appalto fosse scorporato, tale onere potrà essere limitato all'assistenza per tali operazioni che, nel caso, competeranno all'Appaltatore delle opere murarie.

Allo scopo di ottenere una superficie integra ed uniforme atta alla formazione dello strato protettivo di ossido, tutte le superfici da esporre senza protezione di vernice dovranno essere sabbiare a metallo bianco. La sabbiatura dovrà essere eseguita in opera a montaggio ultimato e dopo il getto della soletta.

Le superfici di acciaio destinate a non essere esposte e quindi prive di aerazione dovranno essere pulite e verniciate con un composto antiruggine in officina per evitare l'attacco corrosivo della condensa. La preparazione delle superfici da verniciare sarà effettuata mediante sabbiatura per l'asportazione di calamina o scorie di laminazione o scorie di saldatura. Le macchie di olio o di grasso dovranno essere eliminate con adatti detersivi.

119.3 Manufatti diversi

119.3.1 Barriere di sicurezza e parapetti metallici

Avranno le caratteristiche di cui al punto 100.13.4 del presente Capitolato e verranno installate le prime lungo i tratti saltuari delle banchine nonché lungo lo spartitraffico centrale delle strade a doppia sede o delle autostrade ed i secondi in corrispondenza dei cigli dei manufatti; entrambi secondo le particolari disposizioni che impartirà la Direzione Lavori, con particolare riferimento alla classifica di cui alla Tab. 32 del presente Capitolato ed all'indirizzo fornito dalla presente Tab. 82.

TAB. 82 - Barriere di sicurezza. Classi e destinazione in rapporto al tipo di strade e di traffico

TIPO DI STRADE	Tipo di traffico	barriere spartitraffico a (1)	barriere bordo laterale b	barriere bordoponte c (2)
Autostrade (A) e strade extraurbane principali (B)	I II III	H2 H3 H3-H4	H1 H2 H2-H3	H2 H3 H3-H4
Strade extraurbane secondarie (C) e strade urbane di scorrimento (D)	I II III	H1 H2 H2	N2 H1 H2	H2 H2 H3
Strade urbane di quartiere (E) e strade locali (F)	I II III	N2 H1 H1	N1 N2 H1	H2 H2 H2
(1) Ove esistente. (2) Valido per opere d'arte (ponti, viadotti, muri e simili) con lunghezza superiore ai 10 metri; tutte le altre sono equiparate al bordo laterale normale (tipo b).				

La barriera sarà costituita da una serie di sostegni in profilato metallico e da una fascia orizzontale, pure metallica, con l'interposizione di opportuni elementi distanziatori ad anima rinforzata. Le fasce dovranno essere fissate in modo che l'altezza del loro asse risulti a non meno di $55 \div 70$ cm dal piano della pavimentazione finita.

I sostegni dovranno essere infissi nel terreno con battipali, a distanza in rapporto alla classe di omologazione richiesta ed alle caratteristiche di omologazione fornite dal produttore.

Per barriere da ponte o viadotto, per spartitraffico centrali e/o in presenza di ostacoli fissi laterali, curve pericolose, scarpate ripide o profonde, altre sedi stradali o ferroviarie adiacenti, si dovranno adottare barriere di classe non inferiore ad H2.

Nel caso di barriere ricadenti su opere d'arte i sostegni saranno alloggiati, per la occorrente profondità, in fori predisposti o da predisporre sulle opere d'arte e fissati con malta cementizia additivata con resine o con malta di resine epossidiche. Più propriamente, ed allo scopo di garantirne la facile sostituibilità, i sostegni saranno fissati a mezzo di piastre di base saldate agli stessi e tirafondi annegati nella struttura o fissati con malte epossidiche; il tutto comunque come da caratteristiche di omologazione. In casi speciali, quali zone rocciose o altro, su richiesta dell'Appaltatore e con l'approvazione della Direzione Lavori, i sostegni potranno essere ancorati nel terreno a mezzo di basamento in conglomerato cementizio o di cordolo armato, il tutto comunque nel rispetto delle condizioni di omologazione della barriera da installare.

Le giunzioni dovranno avere il loro asse in corrispondenza dei sostegni e dovranno essere ottenute con la sovrapposizione di due nastri per non meno di 25 cm. Le stesse giunzioni saranno effettuate in modo da presentare i risalti rivolti in senso contrario alla marcia dei veicoli, per motivi di sicurezza. I sistemi di collegamento delle fasce ai sostegni dovranno consentire la ripresa dell'allineamento sia durante la posa in opera, sia in caso di cedimenti del terreno, consentendo un movimento verticale di ± 2 cm ed orizzontale di ± 1 cm.

Ogni tratto di barriera sarà completato con pezzi terminali curvi, opportunamente sagomati (salvo che non sia prescritto l'ammarraggio nel terreno), in materiale del tutto analogo a quello usato per le fasce. Ad interasse non superiore a quello corrispondente a tre elementi dovrà essere eseguita l'installazione di dispositivi rifrangenti, di area non inferiore a 50 cm², con superfici pressoché normali all'asse stradale.

119.3.2 Barriere fonoassorbenti in materiale plastico trasparente

Le barriere fonoassorbenti saranno in materiale plastico trasparente, con struttura metallica.

La barriera è costituita da pannelli trasparenti in polycarbonato, oppure polimetilmetacrilato infrangibili, con altezza dal piano stradale di m 5, sostenuta da struttura in acciaio, costituita da profilati tipo HEA 160 verticali, infissi per una profondità di cm 80 in appositi alloggiamenti ricavati sulla sommità di barriere di sicurezza tipo New Jersey per contenimento laterale di altezza cm 150. La sommità della struttura sarà dotata di una struttura orizzontale in acciaio a sbalzo di cm 50 verso strada. I pannelli trasparenti potranno essere alternati a pannelli in alluminio o in lamiera di acciaio ad alta resistenza. La base di appoggio della barriera New Jersey sarà ancorata alla soletta da ponte mediante barre di acciaio a deformabilità controllata; per i tratti di strada appoggiati su massiciata, sia in rilevato che in trincea, sarà predisposta una soletta di spessore cm 25, in calcestruzzo armato nello spessore della banchina, di larghezza cm. 180 dal piede del New Jersey, ancorata nella fascia lato strada con micropalo diametro mm 150. Tale soletta sarà coperta dallo strato di conglomerato bituminoso del binder e del tappeto di usura.

Per l'accettazione da parte della D.L. le suddette barriere devono essere accompagnate dalla documentazione del produttore sui sistemi di qualità impiegati nella fabbricazione e controllo.

119.3.5 Barriere fonoassorbenti in alluminio

Devono essere realizzati in lega Al-Mg-Mn secondo norma UNI 9003, con buona resistenza alla corrosione. L'alluminio non deve essere in contatto stabile con rame o sue leghe

Lo spessore della lamiera dovrà comunque essere determinata in funzione della classe richiesta secondo quanto previsto per i requisiti acustici.

Tutti i componenti metallici dei pannelli devono essere sottoposti ad un trattamento di protezione superficiale contro la corrosione atmosferica secondo i cicli appresso indicati:

Sgrassaggio a temperatura non inferiore a 40° C e doppio risciacquo (prelavaggio e lavaggio in acque industriali)

Applicazione di uno strato filmogeno contenente polimeri necessario per la passivazione del materiale. Successivo passaggio in forno di essiccazione ad una temperatura non inferiore a 80°C necessario per la polimerizzazione dello strato di primer. Verniciatura finale con applicazione a spruzzo o ad immersione di smalti a base poliestere o poliuretanic (in questo caso è indispensabile un fondo epossidico), oppure con applicazione elettrostatica di polveri a base di poliestere; polimerizzazione in forno a una temperatura non inferiore a 140°C.

Lo spessore minimo locale dalla protezione, deve essere non inferiore a 60 micron. I cicli di verniciatura dovranno essere effettuati dopo tutte le lavorazioni meccaniche (foratura, piegatura, ecc.). Cicli di verniciatura diversi potranno essere adottati se preventivamente concordati.

Le superfici forate devono avere un rapporto non inferiore al 30% vuoto-pieno. Si dovranno prendere gli accorgimenti idonei a ridurre l'ingresso di acqua meteorica ed a favorirne la fuoriuscita mediante opportune aperture di drenaggio.

Per quanto riguarda il materiale fonoassorbente, esso va inserito, ove previsto all'interno della struttura metallica scatolata. Il materiale in oggetto è costituito da complessi porosi (fibrosi o schiume sintetiche) che sfruttano i fenomeni di attrito e di risonanza.

Per aumentare la durabilità e per evitare impregnazioni e/o ritenzioni di liquidi che possono degradare le caratteristiche meccaniche ed acustiche il materiale fonoassorbente dovrà essere pretetto da una membrana microporosa ed idrorepellente. Il materiale deve risultare imputrescibile, inerte agli agenti atmosferici e non infiammabile.

i montanti, del tipo scatolato, sono formati da due elementi in acciaio S235JR (ex Fe E 360) accoppiati e collegati tramite bulloneria. Alla base sono saldati angolari dimensionati per consentire il fissaggio a manufatti in CSL tramite tirafondi. Vengono posti ad interasse di ml. 3,00 o 4,00 ml ed hanno altezza multipla di mm. 500. Tutto il materiale in acciaio è zingato secondo UNI EN ISO 1461. Successivamente, i montanti ed eventuali telai saranno verniciati con polveri poliuretaniche alifatiche fissate in forno ad alta temperatura. Sono comprese guarnizioni, testate antivibrazione, bulloneria di serraggio, tirafondi ed eventuali cappelli di chiusura e tubo corrimano.

Art. 120 - Opere murarie particolari

120.1 Rivestimenti e murature in sotterraneo

Le norme generali di cui agli articoli precedenti, per le murature ed i conglomerati ordinari o armati, valgono anche per le murature ed i getti in galleria, con l'aggiunta delle prescrizioni che seguono.

L'Appaltatore non potrà eseguire alcuna muratura, né effettuare alcun getto, prima che la Direzione Lavori abbia effettuato i controlli e le verifiche necessarie. La stessa Direzione si riserva peraltro di decidere, tempestivamente, quali tratti dovranno essere rivestiti integralmente, oppure parzialmente, ovvero lasciati a nudo (pur se nei tipi di Progetto la costruzione figura completa di rivestimento), precisando tipi e spessori del rivestimento nonché, nel caso di getti, la classe o le classi del conglomerato.

La Direzione Lavori ordinerà in tempo utile la realizzazione di fori, canalette, nicchie, tracce per future iniezioni, scoli di acqua, aerazioni e l'installazione di cavi, tubazioni, ancoraggi, apparecchi, ecc., precisando nel contempo ubicazione e caratteristiche di dette opere per le opportune predisposizioni. In tal caso il relativo onere dovrà intendersi compensato nei prezzi delle murature e dei getti di rivestimento.

Nei getti dei conglomerati dovrà essere curata con scrupolo la ripresa dei getti precedenti; in ogni caso la superficie interna dei getti di rivestimento dovrà risultare perfettamente regolare, senza risalti, gibbosità, incavi, cavernosità, sbavature, ecc., tale comunque da non richiedere intonaco né spianamenti, abbozzi o rinzaffi.

Per i getti da eseguire in presenza di acqua, l'Appaltatore dovrà adottare, a proprie spese, gli accorgimenti adeguati per captare le acque e drenarle, in modo da evitare il dilavamento dei calcestruzzi e delle malte oppure il formarsi di pressioni dannose a tergo dei rivestimenti, durante la presa.

Le serraglie in chiave e le incassature fra i piedritti e le calotte saranno realizzate con cura scrupolosa e costante affinché la muratura, oppure il conglomerato, colmino l'intera sezione. La Direzione si riserva di ordinare che tali serraglie vengano realizzate in muratura di mattoni forti.

120.1.1 Rivestimento in calcestruzzo spruzzato (spritz-beton)

Sarà costituito da calcestruzzo proiettato in posto ad alta velocità con apposita macchina spruzzatrice ed autocompattato per effetto inerziale.

Lo spritz-beton potrà essere ottenuto mediante pompaggio di miscela umida o a secco con proiezione di aria. La tipologia e la miscela da impiegarsi saranno prescritte in elenco; di norma quest'ultima conterrà circa il 20% di materiali cementizi, il 15 ÷ 20% di aggregato grosso ed il 60 ÷ 50% di sabbia sul peso totale degli aggregati. La curva granulometrica avrà un andamento continuo.

Lo spritz-beton sarà di tipo fine (0 ÷ 4 mm) per applicazioni in volta, medio per applicazione sulle pareti, grossolano per applicazioni in orizzontale; il contenuto di cemento sarà di 450 ÷ 600 kg/m³ nel primo caso e potrà scendere fino a 300 ÷ 350 nell'ultimo.

Nella posa per via secca l'impasto sarà preparato senza aggiunta di acqua; questa sarà caricata al termine della tubazione di lancio dove la miscela secca perverrà sotto la spinta di aria compressa. Nella posa per via umida la miscela, che potrà contenere anche fibre di rinforzo, sarà proiettata a mezzo lancia, sotto l'azione di aria compressa. La Direzione Lavori valuterà, in rapporto alle condizioni di posa, l'impiego o meno di additivi per la maturazione.

Nel caso fosse prevista la posa in opera di guaine impermeabili, lo strato di prerinvestimento in spritz-beton dovrà essere regolarizzato e conguagliato in superficie.

120.1.2 Arco rovescio

Potrà essere gettato entro 1, 5 o 3 diametri dal fronte di scavo, se prescritto, in funzione di precontenimento o contenimento. Ove gettato per primo, sarà subito seguito dal getto delle murette per fornire il necessario contrasto al rivestimento di 1a fase¹¹⁴.

Il tipo e lo spessore dell'arco saranno stabiliti in sede di progetto in funzione della sezione tipo adottata. Il getto sarà eseguito su rocce in posto; eventuali sovrascavi dovranno essere riempiti e risagomati con conglomerato cementizio magro.

120.1.3 Rivestimento di 2^a fase in conglomerato

Sarà costituito da un getto di conglomerato cementizio, semplice od armato, dato in apposite casseforme secondo le sagome di progetto. In ogni caso il calcestruzzo utilizzato dovrà essere di classe non inferiore a C20/25 N/mm².

La Direzione Lavori, in rapporto ai controlli ed alle verifiche effettuate, avrà la facoltà di variare sia i tipi che gli spessori dei rivestimenti.

Art. 121 – Muratura a pietrame secco

Dovrà essere eseguita con pietre ridotte col martello alla forma più che sia possibile regolare, restando assolutamente escluso quelle di forme rotonde. Le pietre saranno collocate in opera in modo che si colleghino perfettamente fra loro, scegliendo per i paramenti quelle di maggiori dimensioni, non inferiori a centimetri 20 di lato, e le più adatte per il maggior combaciamento per supplire così con l'accuratezza della costruzione alla mancanza di malta.

Si eviterà sempre la ricorrenza delle connessioni verticali.

Nell'interno della muratura si farà uso delle scaglie soltanto per appianare i corsi e riempire gli interstizi tra pietra e pietra.

La muratura in pietra e a secco per muri di sostegno, in controripa, o comunque isolati, sarà sempre coronata con una copertina di malta o con un cordolo di calcestruzzo, delle dimensioni che, caso per caso, verranno fissate dalla D.L.

Negli angoli con funzione di cantonali si useranno le pietre maggiori e meglio rispondenti allo scopo. Le rientranze delle pietre dovranno essere di norma circa una volta e mezzo l'altezza e mai comunque inferiori all'altezza. A richiesta della D.L. si dovranno eseguire anche opportune feritoie regolari e regolarmente disposte anche in più ordini per lo scolo delle acque.

¹¹⁴ Occorrendo, potrà essere prescritto, terminato lo scavo dell'arco rovescio, di mettere in opera puntoni di contrasto di curvatura pari a quelli di estradosso collegati alle centine, in modo da chiudere subito il rivestimento di 1^a fase, prima ancora della presa del calcestruzzo.

Art. 122 – Muratura di pietrame con malta cementizia

La muratura di pietrame con malta cementizia dovrà essere eseguita con pietre delle maggiori dimensioni possibili e, ad ogni modo, non inferiori a cm. 25 in senso orizzontale, cm. 20 in senso verticale e cm 30 di profondità.

Le pietre, prima del collegamento in opera, dovranno essere diligentemente ripulite e, dove occorra, lavate. Nella costruzione la muratura deve essere eseguita a corsi piani estesi a tutta la grossezza de muro saldando le pietre col martello, rinzeppandole diligentemente con scaglie e con abbondante malta sicché ogni pietra resti avvolta dalla malta e non rimanga alcun vano o interstizio.

La muratura a Corsi regolari dovrà essere compiuta a strati orizzontali da cm. 20 a cm. 30 di altezza, con pietre disposte in modo da evitare la corrispondenza delle connesure verticali fra due corsi immediatamente sovrastanti.

Nella superficie esterna dei muri possono essere tollerate, alla prova del regolo, rientranze o sporgenze non maggiori di mm. 15.

Nelle murature contro terra verranno lasciate apposite feritoie secondo le prescrizioni della D.L. e nella faccia contro terra verranno impiegate pietre sufficientemente piane e rabboccate con malta, così da evitare cavità.

Il nucleo della muratura di pietrame dovrà essere, in ogni caso, costruito contemporaneamente agli speciali rivestimenti esterni che fossero ordinati.

La malta verrà dosata con kg. 300 di cemento di tipo 325 per ogni metro cubo di sabbia e dovrà essere confezionata meccanicamente con materiali aventi le caratteristiche già precedentemente specificate.

Art. 123 – Paramenti ad opera incerta per murature in pietrame

Nei paramenti ad opera incerta il pietrame dovrà essere scelto opportunamente, la sua faccia vista dovrà essere ridotta col martello a superficie approssimativamente piana. Le facce di posa e combaciamento delle pietre dovranno essere spianate ed adattate col martello così che il contatto dei pezzi avvenga in tutti i giunti per una rientranza non minore di 10 cm.

La sigillatura dei giunti dovrà essere fatta raschiando preventivamente le connesure fino a conveniente profondità per purgarle della malta, o di altre materie, lavandole con acqua e riempiendo poi le connesure stesse con nuova malta curando che questa penetri bene dentro, comprimendola e lisciandola con apposito ferro, al fine di ottenere un contorno dei corsi netto e senza sbavature.

Art. 124 – Intonaci e smalti cementizi

124.1 Intonaci

In linea generale, salvo casi eccezionali autorizzati dalla D.L. non verranno adottati intonaci, poiché le superfici di tutte le strutture dovranno presentare un aspetto regolare non sgradito alla vista.

Comunque, quando necessario, gli intonaci verranno eseguiti dopo accurata pulizia e inumidimento delle pareti.

Per gli intonaci eseguiti a mano, verrà applicato un primo strato di malta (rinzafo) gettato con forza.

Quando il primo strato sarà completamente asciutto si procederà a stendere con la cazzuola un secondo strato, successivamente regolarizzato col fratazzo.

La malta verrà confezionata a Kg. 400 di cemento tipo 325 per ogni metro cubo di sabbia.

124.2 Smalti cementizi

Quando previsto dai disegni di progetto o prescritto dalla D.L. si dovrà stendere sull'estradosso dei volti e di eventuali altri manufatti una cappa di smalto cementizio, dello spessore di cm. 3, la malta sarà confezionata a Kg. 600 di cemento tipo 325 a metro cubo d'impasto, mc. 0,400 di sabbia e mc. 0,800 di graniglia.

Lo smalto cementizio, preceduto da accurata pulizia del tratto da rivestire, verrà steso sulla superficie ancora umida. Lo strato di malta, battuto e liscio con spatola e fratazzo di legno, dovrà essere alla fine liscio superficialmente con pasta di solo cemento, tirata con la cazzuola.

Dopo la posa in opera si dovrà proteggere lo strato sia dal sole che dalla pioggia, curando di mantenere opportunamente umida la superficie.

Art. 125 – Cordoli per marciapiedi – Manufatti lapidei stradali

125.1 Cordoli in masselli di pietra

Saranno costituiti, se non specificatamente prescritto, da graniti, sieniti, dioriti, porfidi, basalti, travertini compatti ovvero da altre pietre con caratteristiche meccaniche o di resistenza agli agenti atmosferici non inferiori.

I cordoli saranno collocati in opera con malta cementizia, su massetto in conglomerato di spessore non inferiore a 10 cm; l'alzata, rapportata al piano finito della pavimentazione stradale, non dovrà superare 18 cm. Gli elementi, se non diversamente disposto, saranno di assortimento 25 e verranno posati attestati e spaziati di 5 mm; tale spazio verrà riempito di malta cementizia dosata a 500 kg di cemento, che verrà stilata nella parte a vista.

Cordoli in elementi prefabbricati

Saranno del tipo prescritto in progetto ed avranno di norma lunghezza non inferiore a 100 cm, salvo che nei tratti in curva o in casi particolari.

Lo strato superficiale dei cordoli prefabbricati sarà realizzato con impasto di graniglia bianca e polvere bianca mescolata con cemento bianco ad alto dosaggio. La messa in opera avverrà come al precedente punto 125.1; la stilatura dei giunti sarà effettuata con sola malta di cemento bianco.

125.3 Manufatti lapidei stradali. Tipi diversi

Saranno conformi, se non diversamente disposto, alle prescrizioni delle norme di unificazione riportate al punto 100.10 del presente Capitolato.

Art. 126 – Opere da carpentiere

Tutti i legnami da impiegarsi in opere permanenti da carpentiere (grosse armature, impalcati, ecc.) dovranno essere lavorati con la massima cura e precisione ed in conformità alle prescrizioni date dalla Direzione Lavori.

Le giunzioni dei legnami dovranno avere la forma e le dimensioni indicate ed essere nette e precise in modo da ottenere un perfetto combaciamento dei pezzi che dovranno essere uniti. Non sarà tollerato alcun taglio in falso, né zeppe o cunei, né alcun altro mezzo di guarnitura o ripieno.

Le diverse parti componenti un'opera in legname dovranno essere fra loro collegate solidamente mediante caviglie, chiodi, squadre, staffe, fasciature o altro, in conformità alle prescrizioni che saranno date; nelle facce di giunzione, qualora non diversamente disposto, verranno interposte delle lamine di piombo dello spessore di 1 mm. Dovendosi impiegare chiodi per il collegamento dei legnami, sarà vietato farne l'applicazione senza averne apparecchiato prima il conveniente foro.

I legnami prima della loro posa in opera e prima della spalmatura di catrame o di carbolino, secondo quanto verrà disposto, e prima della coloritura, dovranno essere congiunti in prova nei cantieri, per essere esaminati ed accettati provvisoriamente.

Tutte le parti dei legnami destinate ad essere incassate nelle murature dovranno, prima della posa in opera, essere convenientemente sottoposte a trattamenti di protezione; in opera saranno tenute, almeno lateralmente e posteriormente, isolate dalle murature in modo da permetterne l'aerazione.

Art. 127 – Manufatti in lamiera zincata

Generalità

I manufatti ed i lavori in genere in lamiera di acciaio (nera o zincata), di zinco, di rame, di piombo, di ottone, di alluminio o di altri metalli, dovranno essere delle dimensioni e delle forme richieste, lavorati con la massima precisione ed a perfetta finitura.

Detti lavori saranno dati in opera, salvo diversa disposizione, completi di ogni accessorio necessario al loro perfetto funzionamento, nonché completi di pezzi speciali e sostegni di ogni genere. Il collocamento in opera comprenderà altresì ogni occorrente prestazione muraria ed ancora il lavoro completo di verniciatura protettiva, da eseguire secondo prescrizione.

Le giunzioni dei pezzi saranno effettuate mediante chiodature, ribattiture, rivettature, aggraffature, saldature o con sistemi combinati, sulla base di quanto disposto in particolare dalla Direzione Lavori ed in conformità ai campioni che dovranno essere presentati per l'approvazione. L'Appaltatore avrà anche l'obbligo di presentare, a richiesta della stessa Direzione, gli esecutivi delle varie opere, tubazioni, canalette di raccolta, ecc., completi dei relativi calcoli di verifica e di apportarvi, se necessario, tutte le modifiche eventualmente richieste in sede di preventiva accettazione.

127.1 Tombini tubolari in lamiera

I tombini tubolari in lamiera zincata saranno realizzati con i materiali di cui al punto 100.13.4 del presente Capitolato ed avranno spessori non inferiori ai tabulati forniti dallo stabilimento produttore in funzione dell'altezza dei rilevati e dei sovraccarichi accidentali. Le condizioni di equilibrio statico dovranno comunque venire verificate con gli ordinari metodi della scienza delle costruzioni. Sarà ritenuta valida la formula di Spangler.

127.1.1 Modalità di posa in opera

La posa in opera delle condotte portanti di acciaio per tombini dovrà essere effettuata nell'esatto rispetto delle istruzioni di montaggio e di installazione che il fabbricante sarà tenuto a consegnare a corredo stesso della fornitura. In ogni caso vale quanto segue.

Le condotte portanti potranno essere installate in trincea o in piano. Nel primo caso occorrerà sagomare opportunamente il suolo; nel secondo caso sotto il quarto inferiore della condotta si dovrà compattare accuratamente il materiale di riporto. Il letto di posa sarà in ogni caso costituito da uno strato, di spessore variabile in funzione della natura del terreno e comunque non inferiore a 20 cm, di materiale arido ben compattato, privo di zolle erbose, radici, terreno gelato o di origine vegetale. Il terreno sottostante, se roccioso o peraltro incoerente, dovrà essere bonificato. La compattazione dovrà effettuarsi con mezzi meccanici o, per lavori di limitata entità, con pestelli.

Il materiale per il rinterro dovrà essere permeabile, arido, omogeneo, dovendosi evitare terreni inidonei o contenenti pietre di diametro oltre 7 cm. Il materiale di rinfianco dovrà essere posto contemporaneamente da ambo le parti della condotta, a strati non superiori a 15 cm; il costipamento potrà essere effettuato utilizzando anche i normali mezzi per i rilevati salvo che per le parti immediatamente adiacenti alle strutture dove il costipamento verrà fatto con pestelli pneumatici o a mano. Il grado di compattazione dovrà corrispondere al 95% della densità massima ottenuta con il metodo AASHO modificato.

Le parti terminali dei manufatti potranno essere munite di testate metalliche prefabbricate, oppure in muratura, in conformità dei tipi adottati.

127.1.2 Accorgimenti particolari

In caso di rilevati particolarmente pesanti occorrerà dare, al centro della condotta, una monta pari allo $0,5 \div 0,7\%$ della larghezza della condotta. Nelle condotte ad elementi imbullonati tutti i bulloni dovranno essere serrati con gradualità fino a raggiungere una coppia finale pari a circa 25 kgm; detto valore dovrà essere controllato con chiavi dinamometriche.

Nel montaggio di strutture di notevoli dimensioni occorrerà porre dei tiranti orizzontali, costituiti sia da barre tese da tenditori a doppia vite, sia da cavi metallici posti in corrispondenza dell'asse orizzontale. Tenditori e cavi si allenteranno gradualmente con l'applicazione del rinterro. Per sezioni ellittiche e grandi rilevati sarà consigliabile l'applicazione di puntoni in legno con tappi di compressione in legno dolce; archi e tubi a sezione ribassata non dovranno comunque essere puntellati.

Art 128 – Drenaggi - Gabbioni

128.1 Drenaggi

I drenaggi e le fognature di risanamento del corpo stradale e zone circostanti che si rendessero necessarie saranno sempre eseguiti dallo sbocco a valle del cunicolo di scolo verso il centro della fognatura propriamente detta e lungo la medesima, procedendo da valle verso monte, per il deflusso regolare delle acque. Prima di stabilire definitivamente il piano di fondo del drenaggio, onde assicurarsi di raggiungere in ogni punto lo strato impermeabile, la Direzione dei lavori disporrà all'atto esecutivo quanti pozzi riterrà necessario praticare ed in relazione al saggio ove risulti il punto più depresso dello strato impermeabile lungo l'asse del drenaggio, saranno stabilite la profondità di questo e la pendenza del cunicolo.

Detti pozzi saranno scavati della lunghezza di m 2 a 3, della larghezza uguale a quella del drenaggio in corrispondenza dell'asse del drenaggio. Detti scavi saranno valutati agli stessi prezzi stabiliti nell'annesso elenco per gli scavi di fondazione e l'Appaltatore non potrà avanzare pretese di maggiori compensi quali che siano il numero e l'ubicazione di questi pozzi.

Le pareti dei drenaggi e dei cunicoli di scolo ed anche quelle dei pozzi, saranno, dove occorra, sostenuti da appositi rivestimenti di tavole o tavoloni con robuste armature in legname in relazione alla natura dei terreni attraversati.

Il fondo dei drenaggi dovrà di norma essere rivestito in calcestruzzo che nella parte centrale sarà sagomato a cunetta e su tale rivestimento si costruirà dal lato a valle un muretto in malta, da quello a monte un muretto a secco, per l'altezza da 20 a 40 centimetri secondo l'importanza del drenaggio, così da costituire un cunicolo di scolo, da coprire con lastroni e successivamente col riempimento.

Il materiale sarà disposto a mano con i necessari accorgimenti, così da evitare futuri assestamenti. Si dovrà impiegare, per gli strati inferiori, il materiale di maggiori dimensioni e per l'ultimo strato superiore, materiale più fine (ghiaia e pietrisco) per evitare che la terra sovrastante possa facilmente penetrare nel drenaggio e, otturando gli interstizi fra le pietre, comprometterne la funzione drenante.

Dovendo ricoprire il drenaggio con terra, questa dovrà essere convenientemente pigiata sull'ultimo strato di pietrisco o ghiaia, così da creare uno spessore di maggiore impermeabilità e consistenza.

128.2 Tubi perforati per drenaggi

Quando previsto dai disegni progettuali, o comunque se richiesto dalla D.L., i drenaggi verranno eseguiti con tubi forati d'acciaio zincato ondulato, immersi in misti aridi drenanti.

I tubi per drenaggio avranno struttura portante costituita da lamiera d'acciaio con profilatura ondulata con onda elicoidale continua da un capo all'altro di ogni singolo tronco, in modo che una sezione normale alla direzione dell'onda rappresenti una linea simile ad una sinusoidale. L'acciaio della lamiera ondulata, dello spessore di mm 1,2 - con tolleranza U.N.I. (Norme UNI EN 10051) - dovrà avere carico unitario di rottura non inferiore a 24 kg/mmq, e sarà protetto su entrambe le facce da zincatura eseguita secondo le norme UNI EN ISO 1461 e UNI EN 10240, con 480 grammi nominali di zinco per metro quadrato. L'ampiezza dell'onda sarà di mm 38 (pollici 1 1/2) ed una profondità di mm 6,35 (1/4 di pollice).

Sulle condotte saranno praticati dei fori del diametro di 0,9 cm (tolleranza 0,1 cm) che saranno distribuiti in serie longitudinali con interasse di 38 mm, tutti disposti in un quarto di tubo. I singoli tronchi, di lunghezza non superiore a 9 m saranno uniti tra loro mediante fasce di giunzione da fissare con bulloni.

128.3 Microdreni

I microdreni sono realizzati mediante perforazione a distruzione in cui viene inserito un tubo in PVC microfessurato, rivestito da una calza in tessuto non tessuto atto ad evitare l'intasamento dei fori.

Nel caso in cui le pressioni dell'acqua siano elevate, vengono utilizzati dei dispositivi che impediscono la fuoriuscita di acqua prima dell'inserimento del tubo drenante. In questa situazione, si opera posando prima un tubo di attesa di diametro superiore su cui si collegherà un "preventer" atto a controllare il fluido di spurgo della perforazione in modo da evitare fenomeni di sifonamento e tale da permettere la chiusura rapida del foro. In tale caso la perforazione sarà eseguita con rivestimento per impedire la chiusura del foro e con punta a perdere. Terminata la perforazione si inserirà all'interno del rivestimento un tubo drenante forato o finestrato. I drenaggi saranno posti a formare un'aureola drenante esterna al profilo dello scavo oltre il fronte (posizionarli sul fronte costituirebbe un grave errore per il richiamo di acqua che aumenterebbe proprio sul fronte stesso).

L'installazione di dreni suborizzontali si articola secondo le seguenti fasi:

- Esecuzione delle perforazioni rivestite come sopra descritto nel rispetto delle posizioni degli assi di perforazione;
- Introduzione nei perfori rivestiti di tubi drenanti aventi i requisiti sopra descritti;
- Messa in opera di ciascun dreno.

Nel caso di drenaggi sotto falda ad elevata pressione, si prevedono le seguenti operazioni:

- Recupero del tubo di rivestimento del foro per una lunghezza pari a quella del tratto di dreno attivo più la lunghezza del sacco otturatore in modo che questo risulti direttamente a contatto con le pareti del perforo;
- Gonfiaggio del sacco otturatore tramite iniezione a pressione controllata dalla relativa valvola mediante doppio otturatore inseriti da bocca – foro all'interno del tubo drenante. Raggiunto un valore di pressione prestabilita (alcuni bar), quest'ultimo dovrà essere mantenuto per un congruo intervallo di tempo per verificare l'avvenuto gonfiaggio del sacco. In caso di calo di pressione si procederà con successive iniezioni fino al raggiungimento della pressione prestabilita. Non appena la malta cementizia ha fatto presa nel sacco otturatore, si procederà alla estrazione del tubo di rivestimento per la rimanente lunghezza, pari a quella del tratto cieco, e immediata esecuzione, sempre mediante doppio otturatore, dell'iniezione di intasamento di tale tratto a partire dalla valvola superiore;
- Rottura della membrana interna in corrispondenza del sacco otturatore mediante l'introduzione nel dreno di una normale asta rigida;
- Verifica del corretto funzionamento dei dreni.

Al termine della terza fase i dreni risultano attivati alla captazione dell'acqua in avanzamento sugli scavi. Tale preconsolidamento potrà rimanere attivo a lungo termine durante la fase d'esercizio per cui si dovrà provvedere alla raccolta dell'acqua proveniente dai dreni mediante un collettore apposito onde evitarne la dispersione e la formazione di infiltrazioni nocive alla stabilità dell'opera.

I drenaggi saranno sovrapposti per una lunghezza pari ad almeno il diametro della galleria in modo da ottenere più punti drenanti per sezione ed avranno una lunghezza di almeno 3 diametri della stessa.

Nel caso di ammassi in cui le pareti del perforo rimangono stabili, per tutta la lunghezza, il tubo microfessurato rivestito dal filtro in tessuto non tessuto, inserito nel foro, sarà semplicemente cianfrinato e sigillato e l'acqua captata intubata ed opportunamente allontanata dal fronte dello scavo.

Questo intervento è consigliabile nel caso di gallerie sotto falda in cui sia possibile abbattere parzialmente o totalmente il livello della falda stessa.

La realizzazione di fori drenanti al contorno del cavo permette di minimizzare l'apporto idrico nella zona del nucleo del fronte dello scavo impedendo alle caratteristiche del terreno di decadere per effetto dell'acqua e consente contemporaneamente un consolidamento del nucleo stesso; inoltre la presenza di una zona di maggior permeabilità al contorno del cavo consente un abbattimento delle pressioni interstiziali che potrebbero compromettere la stabilità dello scavo.

Le attrezzature di perforazione debbono essere idonee ad effettuare perforazioni del diametro e della lunghezza previsti con rivestimento continuo per tutta la lunghezza del foro.

Il tubo di rivestimento risulta in genere costituito dalla batteria di aste tubolari impiegate nella perforazione.

In fase di perforazione, dovrà essere assicurata la perfetta tenuta a bocca-foro predisponendo, eventualmente, sul fronte di avanzamento, in corrispondenza dell'asse di ciascuna perforazione, un raccordo tubolare munito di premistoppa interno al quale si accoppia a tenuta il tubo di perforazione ed una boccali deflusso esterna onde consentire il rifluimento controllato del materiale di spurgo.

I raccordi tubolari dovranno essere rigidamente fissati al tampone in spritz-beton preventivamente realizzato sul fronte.

Tali attrezzature debbono avere inoltre caratteristiche tali da impedire che, nella fase di scavo e nelle successive fasi di posa in opera del tubo drenante all'interno del rivestimento e di estrazione di quest'ultimo dal terreno, possano verificarsi rifluimenti incontrollati di acqua e/o particelle di terreno all'interno del tubo di rivestimento.

128.4 Tubazioni per lo scarico delle acque di superficie dei rilevati

Saranno dello stesso materiale ed avranno le stesse caratteristiche delle tubazioni di cui al precedente paragrafo con la sola differenza che non avranno fori.

128.4.1 Posa in opera

Per la posa in opera dei suddetti manufatti dovrà essere predisposto un adeguato appoggio, ricavando nel piano di posa (costituito da terreno naturale o eventuale rilevato preesistente), un vano opportunamente profilato, e accuratamente compatto, secondo la sagoma da ricevere ed interponendo, fra il terreno e la tubazione, un cuscinetto di materiale granulare fino (max 15 mm) avente spessore di almeno 30 cm. Il rinterro dei quarti inferiori delle condotte dovrà essere fatto con pestelli meccanici o con pestelli a mano nei punti ove i primi non sono impiegabili. Il costipamento del materiale riportato sui fianchi dovrà essere fatto a strati di 15 mm utilizzando anche i normali mezzi costipanti dei rilevanti, salvo che per le parti immediatamente adiacenti alle strutture dove il costipamento verrà fatto con pestelli pneumatici o a mano. Occorrerà evitare che i mezzi costipatori lavorino a contatto della struttura metallica. Le parti terminali dei manufatti dovranno essere munite di testate metalliche prefabbricate, oppure in muratura in conformità dei tipi adottati. L'installazione dei tubi di drenaggio dovrà essere iniziata dal punto di uscita in modo da permettere all'acqua di scolare fuori dello scavo in apposito scavo della larghezza di m 0,50 circa. Questi tubi dovranno essere posti in opera in modo che i fori si trovino nel quarto inferiore della circonferenza.

L'installazione dei tubi di scarico dai rilevati verrà fatta in cunicoli scavati lungo la massima pendenza della scarpata della profondità media di m 0,40 e della larghezza strettamente sufficiente per la posa del tubo, che dovrà essere ricoperto con il materiale di scavo, in modo da ripristinare la continuità della scarpata.

Il materiale di rinterro dovrà essere permeabile in modo da consentire il rapido passaggio dell'acqua e dovrà inoltre funzionare da filtro onde trattenere le particelle minute in sospensione impedendone l'entrata con la conseguente ostruzione del tubo; si impiegherà sabbia per calcestruzzo contenente pietrisco medio ed esente da limo.

Il rinterro dovrà essere eseguito in strati e ben battuto onde evitare cedimenti causati da assestamenti. Per quanto non contemplato nella presente norma si farà riferimento alle norme A.A.S.H.O. m 36-37 e M 167-57.

128.4.2 Drenaggi in non tessuto

Nei terreni particolarmente ricchi di materiali fini, i drenaggi, potranno essere realizzati con filtro nontessuto, che, nei sormonti dei teli, andrà cucito con spago imputrescibile, oppure con sovrapposizione di almeno 50 cm.

La parte inferiore a contatto con il terreno e per un'altezza di 20 cm per ogni lato, il geotessuto andrà impregnato con bitume a caldo per almeno 2 kg/mq, o a freddo ma reso fluido con solventi che non abbiano effetti sul geotessuto stesso. Il telo andrà provvisoriamente chiodato al terreno ai lati dello scavo, quindi riempito con materiale lapideo trattenuto al crivello 10 mm U.N.I. e con pezzatura massima di 70 mm.

Ultimato il riempimento, il risvolto dei teli andrà sovrapposto da ambo i lati al materiale lapideo appena immesso nel cavo, e quindi il cavo verrà riempito con terra pressata per un'altezza variabile a giudizio della Direzione dei lavori.

128.4.3 Drenaggi sottostanti la fondazione stradale

Gli eventuali drenaggi per il prosciugamento dello strato sottostante la fondazione stradale verranno realizzati con tubi forati o a giunti aperti e strati di sabbia e ghiaia di determinata granulometria; secondo le particolari prescrizioni che all'atto esecutivo saranno impartite dalla D.L.

128.5 Gabbioni

I gabbioni risponderanno alle prescrizioni della Circ. Min. LL.PP. n. 2078 del 27 agosto 1962 con riferimento alle norme UNI EN 10223-3.

I gabbioni metallici per la esecuzione di opere di consolidamento o sbancamento saranno di forma prismatica e costituita da maglie esagonali a doppia torsione della dimensione di cm 8 o 10. Le dimensioni del filo, il peso e la capacità dei gabbioni verranno precisati di volta in volta dalla Direzione dei lavori.

I fili metallici costituenti la rete saranno zincati, ben galvanizzati e atti, a prova di analisi, a resistere per lunghissimo tempo (circa 25 anni) all'effetto della ossidazione.

Nel prezzo al kg sono compresi tutti gli oneri per la fornitura della rete del filo zincato di conveniente spessore per la rilegatura degli spigoli, la formazione dei tiranti, e quanto altro occorresse per il montaggio ed il riempimento dei gabbioni.

Il pietrame di riempimento dovrà avere dimensione minima non inferiore a 12 cm, massa degli elementi non inferiore a 10 kg e dovrà essere compatto, non sfaldabile, né alterabile all'azione dell'acqua e degli agenti atmosferici in generale. Il pietrame sarà sistemato a mano, con le fronti in vista lavorate come nella muratura a secco. La chiusura delle bocche sarà effettuata con legature di filo zincato delle stesse caratteristiche di quello impiegato per la ghiaia.

I piani di posa superiori ed inferiori dei gabbioni dovranno risultare perfettamente spianati. Il collocamento in opera avverrà per filari continui e paralleli, curando lo sfalsamento delle connessioni tra file adiacenti o sovrastanti. Durante il collocamento verranno posti in opera i tiranti di attraversamento riuniti le opposte pareti e quelli riuniti le testate con le pareti.

Art. 129 - Fanghi di bentonite

I fanghi di bentonite da impiegare nello scavo di palificate e di trincee per l'esecuzione di paratie e di muri, o comunque per il sostegno delle pareti di un cavo, dovranno essere costituiti di una miscela di bentonite attivata, di ottima qualità, e acqua, di norma nella proporzione di 8 o 16 kg di bentonite asciutta per 100 litri di acqua, salvo la facoltà della Direzione di ordinare una diversa dosatura. Il contenuto in sabbia finissima dovrà essere inferiore al 3% in massa della bentonite asciutta.

La scelta del tipo di bentonite, certificata dal fornitore, è assoggettata alla sua affinità con le caratteristiche chimico-fisiche del terreno di scavo e dell'acqua di falda.

Preparazione dei fanghi betonitici

I fanghi saranno ottenuti per idratazione della bentonite in acqua chiara di cantiere conforme ai requisiti indicati nella seguente tabella con eventuale impiego di additivi non flocculanti:

DESCRIZIONE	LIMITI DI ACCETTABILITÀ
Contenuto dei solfati (come SO ₃)	≤ 20 mg/l
Contenuto di cloruri (Ione CL)	≤ 20 mg/l
Sostanze sospese	≤ 20 g/l

L'impianto di preparazione del fango sarà costituito da:

- dosatori;
- mescolatori automatici (è ammesso l'impiego di mudhopper);
- silos di stoccaggio della bentonite in polvere;
- vasche di agitazione, maturazione e stoccaggio del fango fresco prodotto;
- relative pompe e circuito di alimentazione e di recupero fino agli scavi;
- vasche di recupero
- dissabbiatori
- vasca di raccolta della sabbia e di sedimentazione del fango non recuperabile.

Il fango verrà attenuato miscelando, fino ad ottenere una sospensione finemente dispersa, i seguenti componenti:

- acqua dolce di cantiere
- bentonite in polvere
- additivi eventuali (disperdenti, sali tampone...)

Dopo la miscelazione la sospensione verrà immessa nelle apposite vasche di "maturazione" del fango, nelle quali essa dovrà rimanere per un tempo adeguato, prima di essere impiegata per la perforazione. Di norma la maturazione richiede da 6 a 12 ore. Le caratteristiche del fango pronto per l'impiego dovranno essere comprese entro i limiti seguenti:

- peso specifico: non superiore a 1.10 t/m³
- viscosità Marsh: compresa fra 30" e 60"
- temperatura: > 5° C
- pH: 9-11

Art. 130 - Pali di fondazione – ancoraggi

Generalità

In linea preliminare si richiamano, per le zone sismiche, le "Norme Tecniche" di cui al D.M. 17 Gennaio 2018 e successive modifiche ed integrazioni.

130.1 Scelta del tipo di palificata

Il tipo di pali da adottare, il diametro, il numero e la lunghezza saranno fissati dalla Direzione Lavori sulla base dei dati di progetto e di quelli che fornirà l'Appaltatore a seguito delle indagini geotecniche e geologiche che lo stesso potrà essere incaricato di effettuare.

In ogni caso si dovrà tener conto dei vari aspetti che possono influire sull'integrità e sul comportamento dei pali quali la distanza relativa, la sequenza di installazione, i problemi di rifluimento e sifonamento per i pali trivellati, l'addensamento del terreno nel caso dei pali battuti, l'azione del moto di una falda idrica o di sostanze chimiche presenti nell'acqua o nel terreno sul conglomerato gettato in opera, la connessione dei pali alla struttura di collegamento. Dovranno comunque essere rispettate le disposizioni di cui al paragrafo 6.4 delle "Norme Tecniche per le Costruzioni" approvate con D.M. 17 Gennaio 2018.

Resta comunque inteso che all'atto esecutivo potranno essere prescritti tipi di fondazione diversi da quelli di progetto senza che per questo l'Appaltatore possa trarne motivo per accampare diritti di sorta o pretendere speciali compensi.

130.2 Calcolo della resistenza

Il calcolo della resistenza, occorrendo, sarà effettuato mediante formule dinamiche o statiche opportunamente valutate in rapporto al tipo di palo, alle caratteristiche del terreno, ai risultati delle prove preliminari di carico e all'entità dell'opera da realizzare. In particolare la resistenza di calcolo "Rd" del palo singolo potrà essere determinata con:

- a) - metodi di calcolo analitici, dove Rd viene calcolato con riferimento ai parametri del terreno, ottenuti da prove sperimentali, oppure tramite metodi empirici che utilizzano direttamente il risultato di prove in sito (prove penetrometriche, ecc.);
- b) - risultati di prove di carico statico su pali di prova;
- c) - metodi di calcolo basati sull'osservazione del comportamento dei pali durante la battitura.

Con riferimento ai pali battuti dovrà comunque tenersi presente che il rifiuto si intenderà raggiunto quando, con determinata volata del maglio, l'affondamento non risulterà superiore al limite stabilito in rapporto alla portanza richiesta. A tale fine le ultime volate saranno battute in presenza di un incaricato della Direzione lavori, fermo restando che in alcun caso l'Appaltatore potrà recidere il palo senza preventiva autorizzazione.

Anche per i pali trivellati vale quanto riportato alle precedenti lettere a), b) e c). Stabilita la resistenza caratteristica Rk, il valore della resistenza Rd sarà pari al rapporto Rk/YR , con YR riportata nella Tab. 6.4.II delle "Norme Tecniche". La verifica della capacità portante dell'insieme palo-terreno dovrà comunque essere sempre accompagnata dalla verifica del palo quale componente strutturale. I pali dovranno essere verificati anche nei riguardi di eventuali forze orizzontali.

130.3 Stabilità dei pali in gruppo

Nel caso di impiego dei pali in gruppo saranno applicati dei coefficienti di riduzione alle portanze dei singoli pali, supposti isolati.

L'efficienza del gruppo sarà calcolata quantomeno mediante la formula di Converse-Labarre che comporta, per interessi pari a 3 diametri, riduzioni del 10% per impiego di due pali e fino al 20% per impiego di 10 o più pali monofilari. Nel caso di più file la riduzione potrà avvenire fino a circa il 40%. Dovrà inoltre verificarsi che al di sotto del piano di base dei pali, e per una profondità alla quale i carichi sono ancora sensibili, non vi siano strati di terreno molto compressibili la cui stabilità possa essere compromessa dal carico della palificata, né che esistano possibilità di attrito negativo per effetto di compressibilità del terreno attraversato o di consolidamento.

A tali verifiche sarà subordinata la determinazione dell'interasse dei pali, che in ogni caso non sarà inferiore a tre diametri (5 diametri nel caso di palificate sospese).

Per i pali resistenti alla punta dovrà accertarsi il raggiungimento dello strato resistente e l'approfondimento, in detto strato, per una misura non inferiore a tre diametri e, in ogni caso, non inferiore a 1 m.

130.4 Pali di prova

La costruzione della palificata potrà essere preceduta dall'esecuzione di pali di prova per i quali la Direzione Lavori fisserà il numero¹¹⁵, l'ubicazione, le caratteristiche e le modalità di carico. Sui pali di prova i carichi dovranno essere spinti possibilmente fino a rottura (stato limite oltre il quale il palo affonderà nel terreno sotto carico costante, senza stabilizzazione né ritorno elastico) e ciò specialmente in presenza di terreni plastici o plasticizzabili.

In ogni caso i carichi di prova non saranno mai inferiori a 2 volte i carichi di esercizio (2,5 volte per opere interessanti comunque linee ferroviarie e 3 volte per opere in zone sismiche).

¹¹⁵ Per le opere di notevole importanza e quando, per le caratteristiche dei terreni, i risultati delle indagini non consentano di esprimere giudizi affidabili sul comportamento dei pali, tale numero sarà non inferiore all'1% del numero totale dei pali, con un minimo di due.

130.4.1 Prove di carico – Collaudo

Il collaudo dei pali costituenti la palificazione verrà effettuato con prove di carico che la Direzione Lavori potrà richiedere nel tempo e nel numero che riterrà opportuno, a cura ed a carico dell'Appaltatore, e prima della realizzazione delle strutture che gli stessi saranno destinati a sopportare.

Il carico di prova sarà non inferiore ad 1,5 volte il carico di progetto; il carico di contrasto dovrà essere percentualmente superiore al carico di prova onde garantire con sicurezza il raggiungimento di quest'ultimo. I flessimetri dovranno essere sistemati ad opportuna distanza dall'asse del palo, di norma non inferiore a 2,00 m, e costituiranno i vertici di un triangolo equilatero di cui un lato starà su un diametro del palo. I cedimenti del palo in prova saranno assunti pari alla media dei valori registrati.

Il carico finale di prova dovrà essere raggiunto con incrementi successivi ed uguali¹¹⁶, per ciascuno dei quali si effettueranno letture ai flessimetri, la prima immediatamente, le altre entro i primi trenta minuti, le successive ogni trenta minuti fino alla stabilizzazione. Raggiunto il carico previsto esso sarà mantenuto immutato per almeno tre ore, salvo che la Direzione Lavori non ritenesse opportuno prolungare tale durata. Nella fase di scarico, i decrementi avranno valori identici agli incrementi adottati nella corrispondente fase di carico.

La seconda fase di carico avverrà con le stesse modalità della prima, partendo con i flessimetri dalla precedente posizione di scarico (cedimento permanente) e pervenendo fino al carico di rottura nel caso di pali di prova o al carico di prova nell'entità precedentemente fissata. Raggiunto il massimo carico, si manterrà lo stesso per non meno di 24 ore e successivamente, salvo diversa disposizione, lo si riporterà a zero con le modalità già descritte. Sarà buona norma eseguire durante la prova una serie di scarichi (almeno tre di cui uno al carico di esercizio) per potere leggere il ritorno elastico.

La esecuzione preliminare dei saggi per l'accertamento delle caratteristiche geognostiche, la redazione dei calcoli e la esecuzione delle prove statiche, non escludono la piena e completa responsabilità dell'Impresa in ordine alla stabilità delle fondazioni.

Sono altresì a carico dell'Impresa tutti gli oneri per l'esecuzione di indagini non distruttive (ultrasuoni, impulsi elettrici) richieste dalla D.L. per verificare la continuità e consistenza raggiunta nel getto dei pali. Restano a carico dell'Amministrazione i compensi da corrispondere ai laboratori per l'esecuzione delle prove.

130.5 Registro delle annotazioni

Dovrà essere istituito in cantiere e conservato negli uffici di direzione un apposito registro sul quale giornalmente, in contraddittorio tra Direzione Lavori ed Appaltatore o rispettivi rappresentanti, dovranno essere annotati il numero ed il tipo dei pali eseguiti, la profondità raggiunta da ciascun palo, i materiali impiegati, le modalità esecutive e per i pali battuti, il peso del maglio, il numero dei colpi, l'altezza di percussione ed il rifiuto.

Su tale registro verranno altresì verbalizzate le prove di carico che saranno in particolare corredate dai seguenti elementi:

- la pianta della fondazione con l'indicazione del palo sottoposto a prova;
- la natura e la stratigrafia del terreno attraversato con l'indicazione del livello delle acque freatiche;
- la dimensione e la natura del palo e, per i pali in c.a., il tipo e la data di fabbricazione, il dosaggio del calcestruzzo, l'armatura di ferro e la forma della puntazza; per i pali gettati in opera, il diametro del tubo, la forma ed il consumo di calcestruzzo;
- il risultato dell'infissione del palo, il rifiuto per ogni serie di colpi al minuto, il peso del maglio e la caduta, il peso del cuscinetto ammortizzatore, il tipo di battipalo impiegato;
- il giorno e l'ora di inizio della prova e le relative condizioni atmosferiche;
- i dati relativi al martinetto idraulico, ai flessimetri e loro posizione, al manometro, alle curve di taratura ed allo schema delle prove;
- il diagramma carichi-cedimenti costruito in base alle letture effettuate durante la prova ed il diagramma tempi-cedimenti;
- le tabelle cronologiche riportanti le letture al manometro, il carico in tonnellate, le letture ai singoli flessimetri e la relativa media;
- le eventuali osservazioni circa i fatti anormali avvenuti durante la prova.

130.6 Diagrammi delle prove di carico – Cedimenti

Eseguite le prove di carico dovrà porsi riguardo che l'analisi e l'interpretazione degli elementi raccolti non venga limitata alla portata dei singoli pali, ma venga studiata l'intera fondazione nel suo insieme tenendo presenti le caratteristiche dei terreni e le condizioni generali di progetto. Comunque, ove fosse stato determinato con sufficiente sicurezza il carico di rottura su pali di prova, il carico ammissibile (o di esercizio) non dovrà essere superiore al 50% del valore determinato.

Per quanto concerne i cedimenti dei pali si potrà far riferimento a quanto previsto nel progetto esecutivo al fine di valutare l'ammissibilità o meno degli stessi.

¹¹⁶ Di norma non superiore a 50 kN per il palo da 40 cm di diametro, salvo il caso di elevate portate e diametri maggiori per cui potrà aversi un incremento proporzionale al quadrato dei diametri.

130.7 Preparazione del piano di lavoro

L'Impresa dovrà aver cura di accertare che l'area di lavoro non sia attraversata da tubazioni, cavi elettrici o manufatti sotterranei che, se incontrati durante l'esecuzione dei pali, possono recare danno alle maestranze di cantiere o a terzi.

La posizione planimetrica dei pali non dovrà discostarsi da quella di progetto più del 5% del diametro nominale del palo salvo diversa indicazione della Direzione dei Lavori.

La verticalità dovrà essere assicurata con tolleranza del 2%.

Per la realizzazione dei pali in alveo, in presenza di un battente di acqua fluente, l'Impresa predisporrà la fondazione di un piano di lavoro a quota sufficientemente elevata rispetto a quella dell'acqua per renderlo transitabile ai mezzi semoventi portanti le attrezzature di infissione o di perforazione e relativi accessori e di tutte le altre attrezzature di cantiere.

Prima di iniziare la perforazione, a cura e spese dell'impresa si dovrà indicare sul terreno la posizione dei pali mediante appositi picchetti sistemati in corrispondenza dell'asse di ciascun palo.

Su ciascun picchetto dovrà essere riportato il numero progressivo del palo quale risulta dalla pianta della palificata.

Tale pianta, redatta e presentata alla Direzione dei Lavori dall'impresa, dovrà indicare la posizione di tutti i pali, inclusi quelli di prova contrassegnati con numero progressivo.

130.8 Pali in legno

130.8.1 Caratteristiche del materiale

Il legname per i pali dovrà essere di essenza forte o resinosa (quercia, rovere, larice rosso, pino rosso, ontano) ed immune da difetti. Soltanto pali per fondazioni sempre sommerse, per ture, opere provvisorie, potranno essere di essenze inferiori, sempreché privi di difetti gravi che ne indeboliscano notevolmente la resistenza.

I pali dovranno essere preventivamente trattati con sostanze antisettiche (creosoto, cloruro di zinco, solfato di rame, ecc.) che li proteggano da carie (da funghi), insetti e molluschi. L'iniezione potrà farsi per semplice immersione a caldo o a freddo o per compressione meccanica in vaso chiuso ad alta temperatura (metodo Rüping).

130.8.2 Preparazione e infissione

I pali dovranno essere foggiate a punta, saranno diritti e scortecciati e, se ordinato, saranno muniti ad una estremità di opportune cuspidi di acciaio o di ghisa. La testa invece, spianata e regolarizzata, sarà sempre munita di ghiera metallica di protezione.

I pali dovranno essere battuti a rifiuto con maglio di potenza adeguata (non inferiore a 40 kN/m e non superiore a 70 kN/m). Il rifiuto si intenderà raggiunto quando l'affondamento prodotto da un determinato numero di colpi del maglio (volata) non supererà il limite stabilito in relazione alla resistenza che il palo dovrà offrire¹¹⁷.

Ogni palo che si spezzasse durante l'infissione, o deviasse, dovrà essere rimosso e surrogato da altro palo a cura e spese dell'Appaltatore. Le ultime volate dovranno essere sempre effettuate in presenza di un assistente della Direzione e l'Appaltatore non potrà in ogni caso recidere alcun palo senza la preventiva autorizzazione.

130.9 Pali in calcestruzzo costruiti fuori opera

Generalità

I pali in argomento potranno essere o del tipo a sezione piena (circolare o poligonale), opportunamente vibrati in forme verticali, o a sezione cava centrifugati. In ogni caso saranno realizzati con la più scrupolosa osservanza delle norme sui cementi armati, avranno alto dosaggio di cemento (pozzolanico o d'alto forno), resistenza caratteristica a compressione a 28 giorni non inferiore a 40 N/mm², armatura idonea alle condizioni di impiego (con copriferro di almeno 3 cm) e saranno dotati, all'estremità inferiore, di robuste puntazze metalliche saldamente ancorate al conglomerato.

L'infissione dei pali dovrà essere effettuata sino a rifiuto con idoneo battipalo¹¹⁸, curando al massimo la cerchiatura della testa con ghiera di acciaio e interposizione di idoneo ammortizzatore¹¹⁹ tra testa e maglio onde evitare rotture e lesioni. Il rifiuto si intenderà raggiunto quando l'affondamento, prodotto da un determinato numero di colpi di maglio cadenti successivamente dalla stessa quota, non superi il limite stabilito a seguito dell'infissione dei pali di saggio, in relazione alla resistenza che il palo dovrà offrire¹²⁰.

Nei terreni ghiaiosi o sabbiosi la prima parte dell'affondamento potrà farsi, oltre che con la battitura, anche con l'ausilio di acqua in pressione, attraverso fori realizzati lungo l'asse del palo o con tubo metallico. Occorrerà registrare il numero di colpi necessario

¹¹⁷ Il regolamento tedesco DIN 1054 prescrive per i pali in legno, infissi in terreno ordinario per almeno 5 m ed appoggiati su uno strato resistente, un carico massimo di 30-35-40 t rispettivamente per pali di diametro medio di 30-35-40 cm, sempre che il rifiuto medio dell'ultima serie di 10 colpi sia inferiore a 2 mm.

¹¹⁸ Nel caso di impiego di battipalo con maglio a caduta libera, il peso di quest'ultimo sarà dell'ordine di 20 ÷ 40 kN e comunque non inferiore al peso del palo mentre l'altezza di caduta non dovrà superare i 2,50 m.

¹¹⁹ L'ammortizzatore sarà costituito di norma da un doppio bicchiere in fusione di acciaio con anima (cuscinetto) in legno duro o legno e gomma fondellati con dischi di lamiera.

¹²⁰ L'onere dei pali di saggio risulta a carico dell'Appaltatore.

all'affondamento dei pali per ciascun tratto di 50 cm finché la resistenza alla penetrazione risulti minore di un colpo per ogni $1,5 \div 2$ cm; ove la resistenza risulti maggiore, la registrazione sarà effettuata per ciascun tratto di 10 cm. Sul fusto dei pali saranno pertanto riportate tacche di graduazione, a partire dalla punta, con interdistanza di un metro o inferiore. Qualora durante l'infissione si verificassero scheggiature, lesioni o deviazioni d'asse non tollerabili, i pali dovranno essere rimossi e sostituiti.

130.9.1 Pali in cemento armato vibrato a sezione piena

Avranno dimensione laterale minima non inferiore a 30 cm per lunghezze inferiori a 10 m ed a 40 cm per lunghezze fino a 15 m. Per pali molto lunghi la rastremazione dovrà essere dell'ordine dell' $1 \div 1,5\%$.

L'armatura longitudinale sarà compresa tra il $2 \div 4\%$ della sezione del palo; la staffatura sarà possibilmente a spirale, con frettaggi di rinforzo alle estremità.

130.9.2 Pali in cemento armato centrifugato

Avranno sezione cava, forma tronco conica rastremata, e saranno confezionati in appositi stabilimenti con conglomerato di alta qualità ed acciaio con carico di rottura non inferiore a 735 N/mm².

In rapporto alla lunghezza dei pali, da 6 a 18 m ed anche oltre, dovranno inoltre aversi le seguenti caratteristiche minime: diametro in punta da 22 a 24 cm; spessore medio delle pareti da 6 a 10 cm; numero di tondi longitudinali da 8 a 16; diametro dei tondi da 8 a 12 mm. I pali saranno muniti in testa di anelli di rinforzo adeguati.

130.10 Pali in calcestruzzo costruiti in opera

130.10.1 Pali battuti o pressati

I pali in argomento, del tipo Simplex e derivati, Franki e simili, saranno eseguiti conficcando nel terreno, con uno dei sistemi in uso o speciali brevettati, un tubo forma, del diametro corrispondente a quello del palo in esecuzione, fino a raggiungere la profondità necessaria per ottenere il rifiuto corrispondente al carico che il palo dovrà sostenere, quale risulterà dai calcoli o dalle prove effettuate.

I tubi metallici saranno provvisti all'estremità inferiore di puntazze metalliche o di cemento armato, atte a garantire la chiusura stagna durante la battitura, e di tipo da abbandonarsi in opera.

Ultimata l'infissione del tubo-forma, verrà realizzato a mezzo di maglio cadente entro lo stesso, oppure mediante aria compressa, un bulbo di base in calcestruzzo, con basso rapporto acqua-cemento e classe non inferiore a Rck 25 N/mm²; con lo stesso criterio verranno realizzati la canna ed i bulbi intermedi, curando che il materiale sia versato tratto a tratto, in volumi modesti e pressato o battuto in modo da espandersi nelle masse terrose circostanti.

L'introduzione del calcestruzzo nel tubo-forma avverrà mediante una tubazione convogliatrice immersa nel precedente getto o mediante benna speciale automatica. Durante il getto verrà evitato con ogni mezzo (incamiciatura o altro), il dilavamento del calcestruzzo per eventuali falde freatiche o correnti subalvee. Il tubo-forma verrà ritirato, tratto a tratto, con estrema cautela, ad evitare interruzioni nella continuità del calcestruzzo¹²¹.

Eventuali armature metalliche, interessanti in tutto o in parte la lunghezza del palo, verranno collocate prima dell'inizio del getto nel tratto interessato adottando poi ogni precauzione per garantirne stabilità di posizione e di forma.

Qualora il palo non fosse completamente armato, in testa allo stesso, per il collegamento con le strutture soprastanti, verranno annegati dei ferri longitudinali, costituiti da un minimo di 5 Ø 16 (e comunque di sezione complessiva non inferiore al 5% della superficie della testa del palo), annegati nel palo per una lunghezza pari a quattro diametri dello stesso ed emergenti per una lunghezza pari a 40 diametri dei tondi impiegati. Tali ferri saranno staffati con spirale Ø 8 di passo non superiore a 20 cm.

Ultimata l'esecuzione ed eseguite le dovute prove di carico, sotto le strutture di collegamento delle testate dovrà eseguirsi un getto di calcestruzzo magro di spessore non inferiore ad $1/5$ del diametro del palo ed in ogni caso non inferiore a 15 cm. Lo stesso dicasi per i pali di cui al seguente punto 130.10.2.

130.10.2 Pali trivellati

Le tecniche di perforazione dovranno essere le più adatte in relazione alla natura del terreno attraversato; in particolare:

- la perforazione "a secco" senza rivestimento è ammessa solo in terreni uniformemente argillosi di media ed elevata consistenza, esenti da intercalazioni incoerenti e non interessati da falde che possono causare ingresso di acqua nel foro.

Inoltre, la perforazione "a secco" è ammissibile solo dove possa essere eseguita senza alcun ingresso alcuno di acqua nel foro.

- la perforazione "a fango" non è di norma ammessa in terreni molto aperti, privi di frazioni medio-fini previa autorizzazione scritta della D.L. ma in questo caso restano a carico dell'impresa tutti gli oneri derivanti dall'utilizzo di tale tecnologia.

Durante le operazioni di perforazione si dovrà tenere conto della esigenza di non peggiorare le caratteristiche meccaniche del terreno circostante il palo

¹²¹ Si avrà cura in particolare che l'estremità inferiore del tubo-forma rimanga sempre almeno 100 cm sotto il livello superiore raggiunto dal conglomerato.

Per i pali eseguiti in opera con tubi infissi mediante trivellazione, si eseguirà la perforazione del terreno facendo scendere via via un tubo metallico (tubo-forma), con elemento di estremità fornito di ghiera tagliente, di diametro uguale a quello teorico del palo, oppure per mezzo di speciali trivelle o sonde di percussione. Il tubo metallico, ove non fosse di un solo pezzo, dovrà essere formato con elementi filettati che assicurino la perfetta direzione e coassialità del palo.

La posa in opera del calcestruzzo e dell'armatura metallica e il sollevamento del tubo-forma avverranno con i criteri descritti al punto precedente. Il cemento sarà di tipo pozzolanico o d'alto forno; la classe del calcestruzzo non inferiore a Rck 25 (N/mm²). Le armature dovranno essere provviste di opportuni dispositivi distanziatori e centrori atti a garantire un copriferro di 5 cm.

Nel caso di attraversamento di trovanti lapidei, non estraibili con i normali metodi di scavo, o di strati rocciosi o cementati e per conseguire una sufficiente ammorsatura del palo nei substrati rocciosi di base, si farà ricorso all'impiego di scalpelli frangiroccia azionati a percussione, del peso e forma adeguati.

In alternativa, ed in relazione alla natura dei materiali attraversati, potranno essere impiegate speciali attrezzature fresanti.

L'uso di queste attrezzature dovrà essere frequentemente alternato a quello del secchione, che hanno il compito di estrarre dal foro i materiali di risulta.

Nel caso di attraversamento di vene dilavanti si effettuerà l'incamiciamento del tratto di palo interessato con un controtubo di lamierino leggero. Con particolare cura saranno poi evitate soluzioni di continuità nel getto di calcestruzzo (per "tappi" o inclusioni di materiale terroso) e ciò specialmente all'atto dello sfilamento del tubo.

La realizzazione del fusto con sistema "Prepakt" o simili sarà ritenuta idonea solo a saturazione totale dei vuoti tra gli inerti, mediante iniezioni, da controllare con apposito manometro.

La rasatura delle teste dei pali dovrà essere eseguita sino alla completa eliminazione di tutti i tratti nei quali le caratteristiche del conglomerato non dovessero rispondere a quelle previste. In tal caso l'Appaltatore sarà tenuto a procedere a sua cura e spese al prolungamento del palo sino alla quota del plinto.

Armature metalliche

Le prescrizioni che seguono sono da intendersi integrative di quelle riguardanti le Opere in Conglomerato Cementizio, e che si intendono integralmente applicabili.

Le armature metalliche saranno di norma costituite da barre ad aderenza migliorata; le armature trasversali dei pali saranno costituite da spirali in tondino esterne ai ferri longitudinali o in alternative da staffe secondo i disegni esecutivi di progetto.

Le armature saranno pre-assemblate fuori opera in gabbie; i collegamenti saranno ottenuti con doppia legatura in filo di ferro o con punti di saldatura elettrica.

I pali costruiti in zona sismica dovranno essere armati per tutta la lunghezza.

L'armatura di lunghezza pari a quella del palo dovrà essere posta in opera prima del getto e mantenuta in posto senza poggiarla sul fondo del foro.

Non si ammette di norma la distribuzione delle barre verticali su doppio strato.

Le gabbie di armatura saranno dotate di opportuni distanziatori non metallici atti a garantire la centratura dell'armatura ed un copriferro netto minimo di 5 cm.

Le gabbie di armatura dovranno essere perfettamente pulite ed esenti da ruggine e dovranno essere messe in opera prima del getto e mantenute in posto sostenendole dall'alto, evitando in ogni caso di appoggiarle sul conglomerato cementizio già in opera o sul fondo del foro, ove fosse necessario, è ammessa la giunzione, che potrà essere realizzata mediante sovrapposizione non inferiore a 40 diametri.

La posa della gabbia all'interno del tubo forma potrà aver luogo solo dopo aver accertato l'assenza di acqua e/o terreno all'interno dello stesso. L'Impresa esecutrice dovrà inoltre adottare gli opportuni provvedimenti atti a ridurre la deformazione della gabbia durante l'esecuzione del fusto.

A getto terminato, si dovrà comunque registrare la variazione della quota della testa dei ferri d'armatura.

Al fine di irrigidire le gabbie di armatura potranno essere realizzati opportuni telai cui fissare le barre d'armatura.

Detti telai potranno essere realizzati utilizzando barre lisce verticali legate ad anelli irrigidenti orizzontali, orientativamente, a seconda delle dimensioni e della lunghezza del palo.

130.10.3 Pali a grande diametro

Se non diversamente disposto, potranno essere realizzati con qualunque tipo di attrezzatura (a rotazione, a percussione, a roto-percussione) e con contemporaneo impiego di tubo-forma, purché venga garantita la perfetta calibratura dello scavo e venga posta la massima cura atta ad evitare franamenti delle pareti del foro. Per i pali realizzati con l'impiego di fanghi bentonitici e senza l'uso del tubo-forma lo scavo dovrà eseguirsi esclusivamente con apposita attrezzatura a rotazione o a roto-percussione, a seconda della natura del terreno. I fanghi avranno il dosaggio prescritto dalla Direzione Lavori e potranno essere statici o a circolazione inversa.

Il fusto del palo, in rapporto alle prescrizioni, potrà essere realizzato con conglomerato cementizio di classe Rck 30 (N/mm²), con sistema "prepakt" o con malta colloidale ("colgrout"). Con gli ultimi due sistemi, da impiegarsi di norma in

presenza di acqua, si introdurrà nel pilone di scavo l'aggregato (ghiaia o pietrisco) e s'inietterà quindi sotto pressione una malta cementizia di particolari caratteristiche antidilavanti¹²².

130.10.4 Pali tipo Raymond

Per i pali previsti con tubo-forma metallico perduto, lo scavo dovrà avvenire, per adeguata lunghezza, senza asportazione di terreno e l'infissione del tubo sarà effettuata con percussione in sommità oppure per trascinamento, mediante apposito mandrino, a seconda che si tratti di elemento in lamiera liscia oppure corrugata elicoidalmente. In quest'ultimo caso, il mandrino sarà battuto con maglio di inerzia non inferiore a 2,5 tm per ogni colpo.

I rifiuti che si verificheranno durante l'infissione saranno registrati e formeranno base di riferimento per il calcolo di portanza del palo.

Particolare cura dovrà essere posta perché siano evitate rotture sia alla base che sulle superfici laterali del tubo. Ove ciò dovesse avvenire, l'Appaltatore sarà tenuto a proprie spese al riempimento del tubo ed alla conseguente sostituzione. Il getto pertanto, che sarà effettuato con le modalità in precedenza descritte, non potrà essere eseguito prima che la Direzione Lavori abbia verificato l'integrità del tubo-forma.

130.11 Micropali

130.11.1 Pali radice¹²³

Impiegati in opere di sottofondazione, ancoraggi, tirantature per muri di sostegno, reticoli di consolidamento, ecc., saranno ottenuti perforando, con speciali attrezzature, le strutture esistenti ed approfondendo con continuità, e sempre a rotazione, un tubo-forma del diametro di circa 100 mm fino a raggiungere l'approfondimento richiesto in relazione alle caratteristiche del terreno e ai requisiti richiesti¹²⁴.

L'avanzamento del tubo-forma verrà ottenuto con aria compressa, con acqua o con altri particolari dispositivi a seconda delle circostanze, la natura del terreno e la presenza o meno di acqua.

Ultimata la trivellazione verrà collocata, nell'interno del tubo-forma, un'anima metallica costituita da una o più barre di acciaio alettato, secondo le disposizioni della Direzione e gli scopi da conseguire. Si eseguirà quindi il getto con aria compressa, con la contemporanea estrazione del tubo-forma. Il conglomerato sarà costituito di malta cementizia ad elevata dosatura di cemento, opportunamente additivata.

Ove sia richiesta la formazione di un bulbo di base, il sistema opererà a mezzo di apposita "cella di espansione" curando che la pressione di iniezione della miscela cementizia eviti rotture del terreno.

130.11.2 Micropali Tubfix¹²⁵

Avranno, a differenza dei micropali di cui al punto precedente, l'armatura costituita da un tubo di acciaio di sensibile spessore (e comunque prescritto in Elenco) dotato di valvole di iniezione in gomma (manchettes) poste ad intervalli di 30 ÷ 50 cm o diversamente indicati.

I tubi saranno dotati di distanziatori non metallici onde evitare contatti di posizione con il terreno circostante. Nell'esecuzione dovrà pertanto curarsi una perfetta esecuzione della guaina cementizia ed inoltre l'esatta calibratura della pressione-valvola al fine di non incorrere nella formazione di iniezioni lamellari (claquages).

Durante la fase di iniezione, che inizierà dalla valvola più profonda, saranno segnati in corrispondenza di ogni valvola i volumi di malta iniettati e le relative pressioni raggiunte. Nel caso di sottofondazioni potrà essere richiesta la precompressione dei Tubfix a mezzo di tubo coassiale, cementato alla struttura esistente, e idonei martinetti.

130.12 Pali speciali

130.12.1 Pali di sabbia

Avranno per scopo il drenaggio e il consolidamento accelerato dei terreni argillosi saturi in corrispondenza di rilevati e si eseguiranno perforando con tubo-forma il terreno, senza asportazione di materiale, fino allo strato compatto di argilla, e successivamente riempiendo la cavità con sabbia pulita vagliata, monogranulare e della granulometria prescritta.

¹²² In condizioni normali per un metro cubo di ghiaia (con il 40% di vuoti) occorreranno 400 litri circa di malta. Questa, con il sistema "prepakt", sarà composta da 200 kg di cemento tipo 425, 100 kg di additivo speciale siliceo (tipo Alfesil) e 300 kg di sabbia (passante al 2 UNI 2332); nel tipo colloidale si otterrà invece centrifugando, in appositi miscelatori, la sabbia con il cemento in presenza di acqua, nel rapporto in peso sabbia/cemento da 1/1 a 3/1 (secondo prescrizione).

¹²³ Pali speciali di piccolo diametro brevettati.

¹²⁴ La presenza del tubo-forma non costituisce condizione di essenzialità.

¹²⁵ Pali speciali di piccolo diametro brevettati.

I pali di sabbia saranno collegati in sommità da uno strato di sabbia non inferiore a 50 cm, da estendersi al di fuori del piede del terrapieno e della fondazione.

130.12.2 Pali di costipamento (vibroflottazione)

Avranno per scopo il costipamento superficiale di terreni incoerenti, sabbiosi o ghiaiosi, e comunque anche di terreni coerenti, di natura essenzialmente argillosa, molto plastici, torbosi, ad alto contenuto di acqua.

La formazione del palo (o compattazione in colonna) avverrà per mezzo di uno speciale vibratore meccanico (vibroflot) di potenza non inferiore a 25 kw, dotato di una massa eccentrica tale da sviluppare, in rotazione, una forza centrifuga non inferiore a 100 kN (10 t). La macchina funzionerà con forte getto di acqua in pressione nella pare terminale dell'attrezzo; l'affondamento avverrà per la vibrazione e la simultanea saturazione della sabbia con acqua. Il cratere formantesi in superficie dovrà essere alimentato continuamente con sabbia o ghiaia fino a saturazione.

130.12.3 Pali di consolidamento (jet grouting)

Saranno costituiti da colonne consolidate di terreno ottenute mediante perforazione dello stesso senza asportazione di materiale e successiva iniezione ad elevata pressione, a mezzo di aghi rotanti perforati, di miscele consolidanti rispondenti ai requisiti di progetto ed approvate dalla Direzione Lavori. La stessa dovrà peraltro approvare l'intero procedimento realizzativo con particolare riguardo ai seguenti parametri: qualità, dosaggio e pressione delle miscele consolidanti; rotazione e tempo di risalita delle aste di iniezione; modalità di controllo dei parametri stessi, eventuale impiego di armature. A tal fine l'Appaltatore dovrà predisporre un opportuno campo prove.

Per la realizzazione del jet-grouting¹²⁶ saranno utilizzate delle aste di perforazione con valvola elettrica all'estremità inferiore dotata di uno o più ugelli ($\varnothing 1,5 \div 3$ mm); le fasi del trattamento saranno:

- andata o perforazione, in cui le aste saranno inserite fino alla profondità richiesta;
- ritorno o estrazione e contemporanea iniezione ad altissima pressione ($300 \div 600$ bar) della miscela¹²⁷.

La sospensione cementizia avrà un rapporto cemento/acqua pari a $0,5 \div 1$, da determinare in base a: granunometria; permeabilità o grado di umidità delle formazioni coesive a bassa permeabilità. La portata di iniezione sarà di norma di $1 \div 3$ litri/s e il volume di miscela iniettata di $200 \div 350$ litri/s corrispondente al $60 \div 70\%$ del volume di terra trattato. Le aste avranno velocità di risalita di $25 \div 50$ cm/min. e velocità di rotazione di $10 \div 20$ giri/min secondo prescrizione.

Il campo prove, mirato alla definizione dei parametri di iniezione, sarà costituito da n. 10^{128} colonne, realizzate fino ad una profondità di 4,00 m ed a interasse di 1,00 m, ottenute variando la pressione di iniezione, il diametro e la disposizione degli ugelli, la composizione della miscela di iniezione e gli altri parametri.

Su tali colonne verranno eseguite le seguenti prove:

- prove in situ mediante carotaggio continuo, di tutte le colonne e per l'intera loro lunghezza;
- prove in laboratorio su campioni significativi, di dimensioni rispondenti alle norme sui calcestruzzi;
- prove di rottura a compressione semplice, con rilievo della curva sforzi-deformazioni, da eseguire dopo 28 giorni di maturazione della miscela per terreni incoerenti, dopo 40 giorni per terreni coesivi;
- prova di trazione brasiliana;
- prova triassiale.

Il controllo sistematico dei parametri di lavoro (pressione, portata, quantitativi di miscela immessa) dovrà essere attuato mediante opportune apparecchiature di registrazione e controllo automatico.

Le colonne di prova saranno portate alla luce previa asportazione del terreno circostante, quindi ispezionate, misurate e fotografate. I campioni carotati dovranno presentare una resistenza caratteristica non inferiore a 10 N/mm²; le colonne un diametro non inferiore a 60 cm.

I risultati del campo prove dovranno essere raccolti in un rapporto tecnico dove saranno rappresentati i parametri e le modalità di lavoro ed i risultati ottenuti.

130.13 Ancoraggi

Generalità

Saranno di norma differenziati in relazione al tipo di armatura impiegata ed alle modalità di lavoro della stessa¹²⁹. Qualunque sia in ogni caso il tipo di ancoraggio, questo dovrà essere realizzato nel rispetto delle prescrizioni di cui al paragrafo 6.6 delle "Norme Tecniche per le Costruzioni" approvate con D.M. 17 Gennaio 2018 e, per quanto non incompatibile, nel rispetto

¹²⁶ *Il jet-grouting potrà essere prescritto in qualunque terreno che richieda un miglioramento delle proprietà meccaniche, in particolare in terreni incoerenti e debolmente coesivi. Potrà essere applicato anche sotto falda in presenza di moti di filtrazione con velocità dell'ordine di 0,1 cm/s, con l'utilizzo di particolari miscele. Nei terreni così trattati la permeabilità finale dovrà risultare nulla.*

¹²⁷ *Stabilita la portata in base al diametro degli ugelli ed alla pressione, la velocità di risalita sarà data dal volume specifico di miscela da iniettare.*

¹²⁸ *N. 10 colonne, se non diversamente prescritto dalla Direzione Lavori.*

¹²⁹ *Questa potrà essere costituita da una normale barra di acciaio alettato, da una barra diwidad o da un tubo di acciaio del tipo Tubfix (chiodi e bulloni di ancoraggio) o, infine, da barre, fili o trefoli di acciaio armonico (tiranti di ancoraggio).*

delle "Raccomandazioni" pubblicate dall' AICAP sull'argomento, tenendo peraltro presente che l'esecuzione dei tiranti dovrà essere preceduta da "prove di verifica" così come prescritto al comma 4, punto 6.6.4 delle norme citate.

In ogni caso lo studio dell'ancoraggio richiederà una valutazione preventiva della resistenza limite a trazione, cui dovrà seguire una conferma sperimentale con prove di trazione in sito. Tali prove dovranno essere spinte a valori del carico tali da portare a rottura il complesso ancoraggio-terreno e saranno in numero che stabilirà la Direzione Lavori in rapporto all'estensione degli ancoraggi e alla uniformità o meno delle caratteristiche del sito di impianto¹³⁰.

La prova di collaudo consisterà in un ciclo semplice di carico e scarico nel quale l'ancoraggio sarà sottoposto ad una forza pari ad 1,2 volte il previsto sforzo di esercizio.

130.13.1 Tiranti – Materiali e componenti

Sono costituiti da elementi orizzontali o sub-orizzontali di collegamento tra strutture di calcestruzzo semplice ed armato (verticali o variamente inclinate: muri di contenimento, di controripa, diaframmi, pareti perimetrali di fondazioni. ecc.) ed il terreno retrostante. Hanno lo scopo di assorbire le spinte da monte, per consolidamento di opere preesistenti o in opere da costruire, laddove le conseguenti sollecitazioni non possono essere trasmesse alla base del muro.

I tiranti sono costituiti da nuclei d'acciaio ad elevato limite elastico tipo c.a.p. - formati con fili, trecce, trefoli, barre – alloggiati in appositi fori dove sono avvolti da boiaccia ed ancorati saldamente al terreno mediante la parte terminale.(bulbo):sono sottoposti ad adeguata tensione preventiva attraverso l'apposita testa d'ancoraggio

Gli acciai impiegati nei tiranti dovranno essere conformi alle specifiche legislative relative agli acciai da c.a.p.

Gli apparecchi di testata e gli altri particolari costruttivi alle specifiche di cui alla circolare superiormente citata. Tutti i materiali dovranno comunque provenire da unico produttore ed essere marchiati.

Le miscele di malta cementizia dovranno avere un tempo di percolamento, al cono di Marsh, compreso tra 20 e 30 secondi; miscele speciali potranno venire ammesse solo se certificate dal produttore che dovrà anche depositare un protocollo di impiego.

Le guaine dovranno essere di polietilene o polipropilene; potrà essere ammesso l'uso di PVC purché sia garantita l'esclusione di emissione di ioni cloro. I condotti di iniezione dovranno avere una pressione di scoppio non inferiore ad 1 MPa (1 N/mm²); i tamponi di separazione fra la parte libera e la fondazione dovranno essere impermeabili e resistenti alla pressione di iniezione.

130.13.2 Perforazione

I fori, del diametro previsto, saranno eseguiti con sonde a rotazione, a rotopercolazione, con rivestimento se necessario e con eventuale impiego di fanghi bentonitici. Saranno provati a tenuta idraulica con immissione di acqua su tutta la lunghezza del foro o sulla sola fondazione¹³¹ oppure di miscela di iniezione¹³² con pressione minima di 1 bar¹³³.

130.13.3 Tesatura

La tesatura dei tiranti procederà in conformità al programma di progetto (gradini di carico, di norma pari ad un quarto del tiro finale di progetto, tempi, misure e registrazioni con una tolleranza del $\pm 5\%$ rispetto ai valori nominali¹³⁴. La pretensione sarà effettuata solo dopo sufficiente maturazione del bulbo di ancoraggio (28 giorni o meno dall'ultima iniezione secondo il tipo di miscela). In caso di cedimenti all'atto del tiro, saranno sospese le operazioni per riprendere le iniezioni del bulbo di ancoraggio.

L'ultimo passo della tesatura potrà essere sovradimensionato per tenere conto delle successive perdite nel cavo stesso; in subordine, esaurite le perdite, il cavo dovrà essere ritesato in modo da riportarsi al valore finale di progetto.

130.13.4 Collaudo

Il numero dei tiranti da sottoporre a collaudo, come pure l'ubicazione, verrà concordato con la Direzione Lavori lasciando accessibili le teste d'ancoraggio.

In ogni caso è prescritto che venga collaudato almeno un tirante per ogni tipo installato, per ogni portata utile prevista e per ogni opera, con un minimo di un tirante ogni trenta per tiranti delle stesse caratteristiche tipologiche e di impianto.

130.13.5 Rapporto tecnico

¹³⁰ Si richiamano, sull'argomento, le prescrizioni di cui al punto 6 delle Raccomandazioni AICAP.

¹³¹ Perdita massima di 1 litro/min x m x bar.

¹³² Perdita massima di 0,2 litri/min x m x bar.

¹³³ Nei terreni sciolti o coesivi la prova sarà eseguita esclusivamente con la miscela di iniezione. In caso di esito positivo potrà inserirsi immediatamente il tirante nel foro senza preventivo lavaggio.

¹³⁴ In particolare il cantiere sarà dotto di un manometro campione, di recente taratura, con possibilità di montaggio in parallelo con quello di servizio.

Per ciascun tirante devono essere compilati i rapporti relativi alle varie fasi esecutive dove saranno annotate almeno le seguenti informazioni: tipologie di perforazione adottate e caratteristiche dei terreni attraversati; composizione del tirante e protezioni; modalità esecutive delle iniezioni e tipologia della miscela; fasi di taratura e modalità di controllo delle misurazioni.

I rapporti saranno compilati su moduli indicativamente conformi a quelli riportati al punto 3.9 delle Raccomandazioni AICAP.

Art. 131 - Palancole – diaframmi di pali – diaframmi continui

131.1 Palancole

131.1.1 Palancole in legno

Saranno formate da tavole di faggio o abete di prima qualità, di dimensioni minime 8 x 25 cm con giunzioni lavorate a incastro o a battente; i pannelli saranno delimitati da pali in legno ogni 2,00 m, controventati orizzontalmente. L'infissione avverrà come per i pali in legno.

131.1.2 Palancole metalliche

Potranno essere a "U" (tipi Larssen-Carnegie), ad "S", a "Z" (tipo Krupp-Hoesh) o a sezione chiusa tubolare, in rapporto alle prescrizioni; dovranno rispondere comunque ai seguenti requisiti fondamentali: adeguata resistenza agli sforzi di flessione, facilità di infissione, impermeabilità delle giunzioni, facilità di estrazione e reimpiego, elevata protezione contro le corrosioni.

131.1.3 Palancole in cemento armato

Usate come diaframmi in opera definitivi, potranno essere, al pari dei pali, prefabbricate fuori opera o formate in opera (tipo Franki, ecc.); in ogni caso avranno spessore ed armatura adeguati alle sollecitazioni di lavoro e giunzioni ad incastro rese impermeabili, per il tipo prefabbricato ed infisso, da apposite iniezioni di cemento. L'infissione o la formatura in opera con casseformi estraibili avverrà con le procedure e le cautele in particolare riportate per i pali al precedente art. 64.

131.2 Diaframmi

131.2.1 Diaframmi di pali trivellati

Saranno costituiti da pali realizzati in accostamento, nel tipo Wolfsholz o similari, costipati con aria compressa. L'esecuzione dovrà avvenire con particolare cura; il getto del calcestruzzo di un palo dovrà essere fatto dopo avere già infisso il tubo-forma del palo successivo.

Se per la natura del terreno (ciottoli grossi, trovanti, ecc.) non si riuscisse ad affondare nel terreno i due tubi-forma a perfetto contatto, dovrà opportunamente cementarsi, con adeguate iniezioni, la zona di terreno interposta tra i due pali.

131.2.2 Diaframmi continui eseguiti con impiego di fanghi di bentonite

Saranno costituiti da vere e proprie pareti di calcestruzzo, di spessore e profondità rapportati alle esigenze di impiego, armate o meno, a sezione costante, continua e monolitica fra giunto e giunto, formate in opera.

Lo scavo sarà eseguito mediante l'uso di fanghi bentonici e con procedure e mezzi atti a realizzare il taglio graduale del terreno e la raccolta del materiale di risulta senza provocarne la caduta nello scavo stesso. Per il getto del conglomerato e le eventuali armature si procederà come per i pali realizzati con analogo sistema. Particolare cura dovrà essere posta nella esecuzione dei giunti si da garantire la più assoluta impermeabilità.

Sarà altresì cura dell'Appaltatore presentare in tempo utile, alla Direzione, i calcoli e i disegni esecutivi precisando, nel contempo, le modalità di esecuzione per tutte le fasi del lavoro. Il numero e le dimensioni dei singoli pannelli, come pure l'ordine di realizzazione degli stessi, potranno essere comunque fissati o variati dalla Direzione Lavori, senza che perciò l'Appaltatore abbia diritto ad alcun speciale compenso.

Eventuali manchevolezze che venissero a scoprirsi per l'apertura degli scavi dovranno essere eliminate a cura e spese dell'Appaltatore con i provvedimenti che riterrà opportuno il Direttore dei lavori.

Art. 132 - Cappe sui volti e impermeabilizzazioni in genere

Generalità

Le impermeabilizzazioni di qualsiasi genere dovranno essere eseguite con la maggiore accuratezza possibile, specie in vicinanza di fori, passaggi, scarichi, ecc., in modo da garantire, in ogni caso, l'assenza di qualunque infiltrazione d'acqua. Il piano di posa delle opere murarie dovrà essere ben livellato ed avere una superficie priva di asperità, possibilmente liscia, perfettamente asciutta e livellata. In ogni caso la stagionatura non dovrà risultare inferiore a 20 giorni.

I materiali da impiegare nelle opere di impermeabilizzazione dovranno presentare i requisiti e le caratteristiche di cui all'art. 100.23 del presente Capitolato. All'atto del collaudo o verifica i manti impermeabili ed i relativi raccordi dovranno risultare perfettamente integri, senza borse, fessurazioni, ecc. salvo danni causati da forza maggiore (escludendosi, tra questi, quelli eventuali provocati da azioni metereologiche, anche se di entità eccezionale).

Tutte le superfici di estradosso dei volti e degli impalcati stradali in generale, specie se in conglomerato cementizio armato, dovranno venire opportunamente protette contro l'azione delle acque meteoriche e delle soluzioni saline acide¹³⁵ in particolare. Tale protezione dovrà possedere tra l'altro i seguenti requisiti:

- essere inattaccabile dalle soluzioni saline normalmente impiegate;
- possedere una aderenza al manufatto (se impiegata direttamente sotto pavimentazione) non inferiore a quella dei conglomerati bituminosi;
- offrire ai superiori strati di pavimentazione un'aderenza non inferiore a quella che gli stessi avrebbero in assenza di protezione;
- avere caratteristiche di plasticità e/o di elasticità tali da assorbire senza danni (fino a $-15\text{ }^{\circ}\text{C}$) le compressioni e le vibrazioni indotte dal traffico;
- avere sufficiente consistenza da sopportare, senza danni, le successive operazioni di cantiere ed in particolare la stesa ed il successivo rullaggio del conglomerato bituminoso a caldo (circa $140\text{ }^{\circ}\text{C}$).

132.1 Cappe

132.1.1 Cappe in cemento

Lo smalto da distendersi sull'estradosso e sui rinfianchi dei volti sarà costituito con un impasto formato da una parte di malta cementizia a 500 kg di cemento e da due parti di pietrischetto e graniglia 10/15 e 5/10. Lo smalto sarà posto in opera su superficie ben pulita e lavata e verrà disteso quando la stessa fosse ancora umida.

Raggiunta sufficiente consistenza lo smalto verrà estradossato con fine malta cementizia, opportunamente protetta in fase di essiccamento. A lavoro ultimato, lo spessore totale della cappa dovrà risultare non inferiore a 5 cm.

132.1.2 Cappe in asfalto naturale

La cappa asfaltica per impermeabilizzazione di qualsiasi superficie avrà di norma uno spessore non inferiore ad 8 mm e sarà applicata su apposito massetto di sottofondo, costituito come in precedenza o, nel caso di strutture in conglomerato cementizio, direttamente sulla superficie da trattare, opportunamente regolarizzata, asciutta e depolverata o, se prescritto, intonacata con malta cementizia. Ove le strutture da trattare fossero in metallo o in conglomerato cementizio, sarà conveniente interporre tra il manto e la superficie uno o più strati di cartonfeltro bitumato (o velo di vetro), ancorato con bitume liquido o emulsione bituminosa basica.

La malta asfaltica per l'impermeabilizzazione sarà ottenuta dalla miscelazione a caldo, fino ad ottenere un prodotto omogeneo, di mastice di rocce asfaltiche di cui al punto 100.23.2 del presente Capitolato o di polvere di roccia asfaltica di cui al punto 2 della UNI 4377 con bitume. Per l'applicazione la malta dovrà comunque presentare i requisiti prescritti al punto 2 della norma UNI 5660.

L'applicazione della malta sarà effettuata su superfici perfettamente asciutte e depolverate, la cui pendenza, fatta eccezione per i raccordi, non dovrà risultare superiore al valore dell'8%. La malta, previamente scaldata a temperatura non superiore a $180\text{ }^{\circ}\text{C}$ ed energicamente mescolata, sarà applicata a temperatura compresa tra $140\div 150\text{ }^{\circ}\text{C}$, facendo in modo che vengano evitate occlusioni d'aria o di vapori in genere. La malta sarà distesa a strisce parallele, dello spessore prescritto, con l'ausilio di opportune guide metalliche; sarà quindi compressa e spianata con spatole di legno. Particolare cura dovrà essere posta nelle giunture dei pannelli onde realizzare, con l'impiego di malta a più alta temperatura, la perfetta saldatura tra gli stessi.

A protezione ed integrazione della cappa asfaltica sopra descritta, potrà essere steso un successivo strato composto dal $60\div 45\%$ di mastice d'asfalto, dal $35\div 45\%$ di sabbia e graniglia e dal $5\div 10\%$ di bitume. Si avrà cura che in questo caso la stesa del materiale avvenga in senso normale a quello seguito per il primo strato.

132.2 Impermeabilizzazioni con membrane bituminose

Generalità

La posa delle membrane sarà effettuata in condizioni atmosferiche favorevoli su superficie liscia, asciutta, depolverata e priva di asperità.

¹³⁵ Soluzioni che dette acque formano con i cloruri normalmente impiegati come antigelo nella stagione invernale.

La posa dei teli delle membrane potrà avvenire in senso ortogonale alla pendenza, partendo dal punto più basso, o in senso parallelo, partendo dal punto più alto, secondo prescrizione; nel caso di supporto piano, partendo dai bocchettoni di scarico. I giunti trasversali dovranno avere uno sfalsamento di almeno 30 cm. Nel caso fosse prevista la posa di un secondo strato, questo verrà collocato a cavallo delle sormonte dello strato inferiore e sarà posato in completa aderenza.

132.2.1 Posa in opera delle membrane – Tipologie

Le modalità di posa previste per le membrane potranno essere di tre tipi: in aderenza, in semiaderenza e in indipendenza. La scelta sarà devoluta al progetto o alle prescrizioni della Direzione Lavori.

La posa in aderenza, consistente nel totale incollaggio delle membrane al supporto, sarà preceduta dall'applicazione sul supporto di un "primer" essa avverrà, dopo perfetta essiccazione dello stesso, a mezzo di apposito bruciatore a gas la cui fiamma sarà diretta tra membrana e superficie di posa; il tempo di fusione del film esistente sulla faccia inferiore regolerà la velocità di avanzamento.

La posa in semi-aderenza, consistente in un incollaggio parziale delle membrane al supporto, sarà effettuata interponendo, tra membrane e supporto uno strato di separazione perforato e provvedendo all'incollaggio per punti (chiodi di bitume). Le superfici perimetranti, comunque, e quelle particolari di cui alle generalità, saranno trattate in completa aderenza; in tali zone evidentemente non si darà luogo alla posa dello strato perforato. Nel caso di posa con pendenza superiore al 20% le membrane verranno fissate meccanicamente in testa.

La posa in indipendenza, consistente nella eliminazione di ogni collegamento tra membrane e supporto, richiederà per queste una protezione pesante sulla parte superiore ed uno strato di scorrimento (idoneo ad evitare interazioni chimico fisiche con il supporto) nella parte inferiore. Il fissaggio perimetrale, da effettuarsi in ogni caso, potrà essere realizzato a caldo o a mezzo di viti o chiodi galvanizzati a testa larga muniti di piastre di ripartizione e idonee guarnizioni, secondo prescrizione. Le teste dei chiodi saranno coperte con pezze di membrana incollate.

132.2.2 Saldatura dei giunti

Sarà effettuata secondo le previsioni di progetto e/o le prescrizioni della Direzione tenendo conto, in rapporto al materiale impiegato, degli eventuali prodotti integrativi o delle particolari istruzioni fornite dal produttore. Di norma comunque le sormonte saranno trattate a mezzo di saldatura termica effettuata con bruciatore; ulteriori tecniche potranno essere l'impiego di bordi autosaldanti (per le membrane appositamente predisposte) e l'uso di adesivi e/o nastri biadesivi.

Con il sistema termico (alla fiamma), le sormonte laterali (larghezza non inferiore a 10 cm) e quelle di testa (larghezza non inferiore a 15 cm) saranno realizzate fondendo i bordi delle membrane fino ad ottenere, all'atto della sovrapposizione, la fuoriuscita del "compound" fuso; tale materiale, mantenuto caldo, sarà spalmato con idonea cazzuola fino a costituire nastro di sigillo.

Con il sistema autosaldante a freddo, la saldatura avverrà per semplice sovrapposizione e rullatura, previa rimozione del nastro protettivo dal bordo predisposto e leggero rinvenimento con diluente del bordo della membrana sottostante. Il giunto sarà poi completato con sigillante siliconico e nastro di protezione.

Con il sistema, infine, che prevede l'uso di adesivi e/o nastri biadesivi, l'incollaggio sarà effettuato secondo le particolari prescrizioni del produttore, con i materiali dallo stesso forniti a corredo, curando in ogni caso, con alcol o altri sgrassanti idonei, la perfetta pulizia delle superfici da giuntare.

132.3 Impermeabilizzazioni con membrane polimeriche di tipo sintetico

Generalità

Nelle impermeabilizzazioni in argomento lo strato di tenuta sarà costituito di norma da una membrana di tipo plastomerico (armata o meno) o elastomerico i cui requisiti dovranno essere conformi a quanto prescritto al punto 100.23.4 del presente Capitolato, con la specificazione che lo spessore dovrà risultare, salvo diverso disposto, non inferiore ad 1,5 mm e, in ogni caso, non inferiore ad 1 mm.

132.3.1 Posa in opera delle guaine

In rapporto alla pendenza della superficie di posa nonché ad altri fattori strutturali e di impiego condizionanti, la posa in opera delle guaine potrà essere effettuata in completa aderenza, in semi-aderenza o in indipendenza. In tutti e tre i casi comunque la posa sarà preceduta, salvo diverso disposto¹³⁶, dalla applicazione sulla superficie di supporto, di uno strato di velo di vetro bitumato incollato con bitume a caldo previo trattamento con "primer" (strato di separazione).

La posa in aderenza sarà effettuata con incollaggio mediante l'impiego di bitume ossidato a caldo (180 ÷ 200 °C) in ragione di 1,3 ÷ 1,5 kg/m²; qualora non fosse disposto lo strato di separazione, la spalmatura di bitume sarà preceduta dal trattamento con "primer". La posa in semi-aderenza sarà effettuata come in precedenza, ma con l'interposizione di uno strato

¹³⁶ Nel caso di impiego di foglie di PVC plastificato lo strato separatore a contatto con le guaine non dovrà assolutamente contenere catrami o bitumi. Lo strato sarà perciò costituito da cartonfeltro (120 gr/m² minimo) o altro idoneo materiale applicato a secco e con sovrapposizione di almeno 15 cm.

perforato a base imputrescibile. La posa in indipendenza¹³⁷ avverrà semplicemente posando le guaine sull'eventuale strato di separazione e provvedendo agli opportuni ancoraggi nelle testate terminali a mezzo di adesivi idonei o di bitume a caldo o di speciali elementi metallici di pressione e sigillatura.

Sia nella fase di stendimento che in quella di eventuale ancoraggio, le guaine non dovranno essere sottoposte a tensioni. La saldatura dei lembi sarà eseguita con gli adatti adesivi forniti o indicati dalle Ditte produttrici, previa pulizia con idoneo solvente (benzina, eptano, ecc.) delle superfici da sottoporre a collaggio.

I raccordi verticali, i profili di coronamento ed altri punti particolari, ove non fosse possibile eseguirli risvoltando con continuità le stesse guaine, saranno rivestiti con strisce dello stesso materiale, con sovrapposizione orizzontale di non meno di 30 cm di larghezza, di cui almeno 15 cm da interessare alla saldatura con il sottostante manto. La parte verticale sarà fissata con idonei adesivi e protetta con scossaline metalliche e/o con sigillanti in rapporto ai particolari costruttivi.

132.4 Trattamento con resine epossidiche

132.4.1 Caratteristiche dei materiali

Le resine epossidiche da impiegare per la protezione ed impermeabilizzazione di manufatti stradali ed opere d'arte in genere dovranno essere assolutamente impermeabili (anche sotto pressione d'acqua di 100 kPa (1 bar) per 24 h) ed inoltre inattaccabili da acidi, olii, carburanti e lubrificanti. Particolarmente nell'impiego sotto pavimentazione non dovranno essere attaccate da benzina, kerosene, soluzioni di NaCl, CaCl₂, acque ammoniacali, sostanze chimiche per il disgelo e soluzioni al 15% di HCl ed H₂SO₄. Inoltre dovranno resistere perfettamente alle acque marine ed alle nebbie saline.

Le prove verranno eseguite in funzione delle caratteristiche richieste, con le modalità che di volta in volta saranno specificate. Tra queste potranno prescriversi:

- Prova di trazione pura: sarà eseguita su un provino di resina pura dopo 11 giorni di stagionatura. Dovrà ottenersi una resistenza non inferiore a 2,5 N/mm² (2 N/mm² in caso di saturazione della resina con granulato).
- Prova di adesione al calcestruzzo: sarà eseguita mediante trazione su due provini di conglomerato cementizio (dosaggio 400 kg/m³ di cemento AR) attaccati con sezione di incollaggio di almeno 200 cm². La prova avverrà dopo 24 h dall'incollaggio e il distacco non dovrà verificarsi lungo il piano di attacco.
- Prova di adesione tra acciaio e calcestruzzo: sarà eseguita per sfilamento di due tondini di acciaio Ø 20 immersi in calcestruzzo (15 cm di diametro x 20 cm di altezza) per almeno 1/3 dell'altezza; dei due provini uno sarà rivestito con resina. La prova sarà ritenuta positiva se lo sfilamento avverrà, in linea di precedenza, sul tondino non rivestito.

132.4.2 Modalità di posa in opera

Le resine epossidiche dovranno essere applicate su superfici pulite, compatte, asciutte e, nel caso di calcestruzzi, perfettamente stagionate. A tal fine le superfici potranno essere trattate, secondo le prescrizioni della Direzione Lavori, o con acido cloridrico diluito al 10% e successivo lavaggio, o con spazzolatura e successiva soffiatura, o con sabbiatura con materiali granulari di elevata durezza.

La stesa della resina dovrà essere effettuata in unico o duplice strato, in maniera uniforme e continua, preferibilmente a spruzzo. Ove fosse previsto l'impiego di sabbia quarzifera la stesa dovrà avvenire in duplice strato e la sabbia dovrà essere sparsa solo sul secondo strato.

La resina ed il catalizzatore dovranno essere mescolati, all'atto dell'impiego, nel rapporto di 1:1 salvo diversa prescrizione o l'impiego di resine in soluzione. Di norma potranno essere richiesti i seguenti tipi di trattamento minimo:

- impermeabilizzazione di superfici non soggetti a traffico: 0,3 ÷ 0,5 kg/m² di resina e catalizzatore;
- idem di superfici sottostanti agli strati della sovrastruttura: 0,7 ÷ 0,8 kg/m² di resina e 1,2 dm³ di sabbia di quarzo ben lavata ed asciutta;
- idem di superfici da sottoporre a diretto traffico: 1,5 ÷ 2,0 kg/m² di resina e, 2,6 dm³ di sabbia.

La stesa della resina non si effettuerà per temperature inferiori a 2 °C, mentre i tempi di essiccamento saranno di non meno di 4 ore per temperature di 20 °C, di 24 ore per temperature di 10 °C e di 48 ore per temperature vicine a 2 °C. A polimerizzazione avvenuta la resina dovrà risultare perfettamente aderente al supporto, anche per contrazioni o dilatazioni dello stesso; non dovrà inoltre subire alterazioni o fessurazioni anche dopo la stesura di eventuali manti a caldo.

132.5 Trattamento con materiali compositi

L'impermeabilizzazione delle solette e di impalcato e simili potrà essere eseguita anche mediante la stesa di un manto di natura sintetica, costituito da speciali catrami selezionati, additivati con elastomeri in alta percentuale e legante epossidico. Il materiale dovrà essere fornito da ditta qualificata e idoneamente certificato; in ogni caso dovrà presentare:

- assoluta impermeabilità¹³⁸;

¹³⁷ Vietata nel caso di posa sotto pavimentazione.

¹³⁸ Impermeabilità: il prodotto, steso per uno spessore di 3 mm su lastra di cemento, a completa polimerizzazione (7 giorni a 23 °C e 65% U.R.) dovrà sopportare per almeno 24 ore un battente d'acqua di 10 m (1 bar)

- perfetta adesione al supporto¹³⁹;
- idonea resistenza meccanica alla punzonatura¹⁴⁰.

Il materiale sarà dato in opera, previa pulizia del supporto come al precedente punto 132.4.2¹⁴¹, in unica soluzione e mediante spruzzo con idonee apparecchiature, in ragione di minimo 3 kg/m²¹⁴². La cappa impermeabile sarà saturata successivamente con inerti di natura quarzifera e di idonea granulometria, così da ottenere uno spessore globale finito di almeno 4 mm¹⁴³.

132.6 Impermeabilizzazioni in sotterraneo

Saranno eseguite con i materiali e le tipologie previste in progetto o particolarmente prescritte dalla Direzione Lavori. Di norma saranno disposte tra il prerivestimento in jet-grouting ed il rivestimento in calcestruzzo e consisteranno in uno strato di compensazione ed in uno strato impermeabile.

Lo strato di compensazione sarà costituito da un feltro di materiale sintetico non infiammabile, di peso non inferiore a 500 g/m². Lo strato impermeabile da una membrana a base plastomerica (PVC) o elastomerica per le cui caratteristiche di accettazione si rinvia ai punti 100.23.4 del presente Capitolato, di spessore comunque non inferiore a 2 mm.

Nel caso di impiego di membrana in PVC, sono previsti i seguenti magisteri:

- la captazione di eventuali venute di acqua, mediante impiego di tubi drenanti di materiale plastico, protetti da uno strato di lana di vetro; i tubi saranno fissati con malta di cemento e accelerante, ricoperti da uno strato di gunite fine e collegati col drenaggio al piede del rivestimento impermeabilizzante;
- l'eliminazione delle parti metalliche sporgenti, quali teste di ancoraggio, reti metalliche, ecc.;
- la regolarizzazione con gunite (avente lo spessore minimo di 5 mm) del prerivestimento esistente per raccordare eventuali punte e cavità della roccia e parti metalliche quali centine, catene, bulloni di armatura, ecc.;
- la fornitura e la posa dello strato di compensazione;
- la fornitura e la posa di dischi e/o listoni in PVC semirigido fissati al prerivestimento mediante chiodi a sparo o mediante tasselli ad espansione (con funzione di ancoraggio dello strato di compensazione e di sostegno dello strato impermeabile) nel numero di 4 dischi/m² oppure di 1 listone/m;
- la fornitura dello strato impermeabile e la sua posa in opera con opportuna ricchezza;
- il fissaggio dei fogli di PVC ai dischi e/o listoni di ancoraggio mediante termosaldatura;
- la saldatura dei fogli di PVC mediante sovrapposizione dei lembi tra i giunti contigui e/o tra gli elementi di supporto da realizzare con opportuni sistemi che dovranno essere preventivamente approvati dalla D.L.;
- la formazione del drenaggio al piede della impermeabilizzazione, con fornitura e posa in opera di tubo in materiale plastico forato e sistemato in apposita canaletta ricavata nel calcestruzzo della "muretta" e collegato ai pozzetti di raccolta del marciapiede.

14.4 - SOVRASTRUTTURA STRADALE

Art. 133 – Fondazione stradale in misto granulare

Generalità

Gli strati di fondazione delle sovrastrutture stradali devono essere realizzati con misti o granulari non legati costituiti da una miscela di aggregati lapidei di primo impiego.

Possono essere utilizzati, se non disponibili i materiali di cui sopra, inerti granulari riciclati trattati in impianto regolarmente autorizzato. Lo spessore da assegnare agli strati è fissato dal progetto o, in carenza, dalla D.L. Le miscele potranno essere formate da materiale idoneo oppure da correggersi mediante l'aggiunta o la sottrazione di determinate frazioni granulometriche, eseguita con adeguata attrezzatura in impianto fisso di miscelazione o altri sistemi al fine di migliorarne le proprietà fisico meccaniche.

133.1 Caratteristiche del materiale da impiegare – Aggregati lapidei di primo impiego

Il materiale, dopo l'eventuale correzione e miscelazione, dovrà rispondere alle seguenti caratteristiche:

1. L'aggregato non deve avere dimensioni superiori a 71 mm., né forma appiattita, allungata o lenticolare;

¹³⁹ Adesione al supporto: un provino, sottoposto a prova di strappo con apparecchiatura Adhesion Tester, dovrà staccarsi dal supporto di cemento per uno sforzo normale alla superficie di incollaggio non inferiore a 1,2 N/mm² (0,9 N/mm² su provino previamente sottoposto a shock termico di 30 min ad 80 °C e 30 min a 20 °C, in aria, per 10 cicli).

¹⁴⁰ Resistenza alla punzonatura: un provino, sottoposto a punzone sferico del diametro di 20 mm avanzante con velocità di 0,75 mm/min, dovrà resistere senza rottura della pellicola ad uno sforzo di 350 N alla temperatura di 23 ± 2 °C, e di 200 N alla temperatura di 40 ± 2 °C. Lo stesso dicasi per un provino sottoposto a shock termico.

¹⁴¹ Verificare corrispondenza articolo.

¹⁴² La Direzione Lavori, in rapporto alle particolari istruzioni del fabbricante, potrà modificare tali valori.

¹⁴³ La Direzione Lavori, in rapporto alle particolari istruzioni del fabbricante, potrà modificare tali valori.

2. la granulometria, avvenuta l'eventuale stabilizzazione, dovrà essere rappresentata da una curva compresa nel seguente fuso, ad andamento continuo ed uniforme praticamente concorde a quello delle curve limite;
3. il rapporto tra il passante allo 0.075 ed il passante allo 0.4 dovrà risultare inferiore a 2/3;
4. l'indice di plasticità, valutato secondo le norme UNI CEN ISO/TS 17892-12, sarà considerato ammissibile fino al 4%;
5. la perdita in peso, eseguita con la prova Los Angeles sulle singole pezzature, dovrà essere inferiore al 30%;
6. l'equivalente in sabbia misurato sulla frazione passante al setaccio 4 ASTM dovrà risultare compreso tra 25 e 65. Tale controllo dovrà essere eseguito anche per il materiale prelevato dopo il costipamento. Il limite superiore dell'equivalente in sabbia (65) potrà essere variato dalla D.L. in funzione della provenienza e delle caratteristiche del materiale. Per tutti i materiali con equivalente in sabbia compreso tra 25 e 35, la D.L. richiederà in ogni caso la verifica dell'indice di portanza CBR, di seguito indicata, anche se la miscela contiene più del 60% in peso di elementi frantumati ;
7. l'indice di portanza CBR, da eseguire sul materiale passante al crivello 25 dopo 4 giorni di imbibizione in acqua, dovrà risultare non inferiore a 50. Inoltre, tale condizione dovrà risultare verificata per un intervallo di +2% rispetto all'umidità ottima di costipamento. Se le miscele contengono oltre il 60% in peso di elementi frantumati a spigolo vivo, l'accettazione avverrà sulla base delle sole caratteristiche indicate ai precedenti punti 1 ,2, 4, 5, 6, salvo il caso in cui la miscela abbia un equivalente in sabbia compreso tra 25 e 35.

Crivelli e setacci UNI	Miscela passante % in peso
Crivello 71	100
Crivello 40	75 – 100
Crivello 25	60 – 87
Crivello 10	35 – 67
Crivello 5	25 – 55
Setaccio 2	15 – 40
Setaccio 0.4	7 – 22
Setaccio 0.075	2 – 10

Tabella 1

133.2 Caratteristiche di materiale da impiegare – Aggregati riciclati

Il misto granulare per strati di fondazione costituito da aggregati riciclati dovrà possedere i requisiti di composizione indicati nella seguente tabella:

Requisiti di composizione dei misti granulari riciclati per strati di fondazione

Parametro	Modalità di prova	Limiti
Materiali litici di qualunque provenienza, pietrisco tolto d'opera, calcestruzzi, laterizi, refrattari, prodotti ceramici, malte idrauliche ed aeree, intonaci, scorie spente e loppe di fonderia di materiali ferrosi	UNI EN 13285 Appendice A	> 90% in massa
Vetro e scorie vetrose	UNI EN 13285 Appendice A	< 5% in massa
Conglomerati bituminosi	UNI EN 13285 Appendice A	< 5% in massa
Altri rifiuti minerali dei quali sia ammesso il recupero in sottofondi e fondazioni stradali ai sensi della legislazione vigente (*)	UNI EN 13285 Appendice A	< 5% in massa per ciascuna tipologia
Materiali deperibili: carta, legno, fibre tessili, cellulosa, residui alimentari, sostanze organiche eccetto bitume; Materiali plastici cavi: corrugati, tubi o parti di bottiglie di materia plastica, ecc.	UNI EN 13285 Appendice A	< 0,2% in massa
Altri materiali: metalli, guaine, gomme, lana di roccia o di vetro, gesso, ecc.	UNI EN 13285 Appendice A	< 0,4% in massa

COMUNE DI LUCCA
 Protocollo N. 0036506/2026 del 03/03/2026 - 6.5.1
 Firmatario: Francesco Mauro
 Allegato N.19 : 13_capitolato_sp_appalto_disciplinare
 E
 Riproduzione cartacea di originale digitale prodotta a norma del D Lgs. 82/2005 e successive modificazioni.
 stampata da il giorno 03/03/2026 attraverso il software gestionale in uso
 COPIA CONFORME ALL'ORIGINALE DIGITALE

(*) Decreto Legislativo n.22 del 05/02/1997 e successivi aggiornamenti e integrazioni.

Per gli elementi dell'aggregato grosso (l'aggregato grosso è quello di dimensione $d \geq 1$ mm e $D > 2$ mm, dove con d si indica la dimensione dello staccio inferiore e con D quella dello staccio superiore) devono essere soddisfatti i requisiti indicati nella seguente tabella:

Requisiti dell'aggregato grosso dei misti granulari riciclati per strati di fondazione

Indicatori di qualità		Unità di misura	Livello di traffico			
Parametro	Normativa		PP	P	M	L
Perdita per abrasione "Los Angeles"	UNI EN 1097-2	%	≤ 30	≤ 30	≤ 35	≤ 40
Dimensione max	UNI EN 933-1	mm	63	63	63	63
Indice di forma	UNI EN 933-4	%	≤ 35	≤ 35	≤ 35	≤ 35
Indice di appiattimento	UNI EN 933-3	%	≤ 35	≤ 35	≤ 35	≤ 35
Sensibilità al gelo (1)	UNI EN 1367-1	%	≤ 20	≤ 20	≤ 30	≤ 30

(1) In zone soggette al gelo

L'aggregato fine (è quello di dimensione $d = 0$ e $D \leq 6,3$ mm) deve essere costituito da elementi che possiedono le caratteristiche riportate nella seguente tabella:

Requisiti dell'aggregato fine dei misti granulari riciclati per strati di fondazione

Indicatori di qualità		Unità di misura	Livello di traffico			
Parametro	Normativa		PP	P	M	L
Indice Plasticità	UNI CEN ISO/TS 17892-12	%	N.P.	N.P.	N.P.	≤ 6
Limite Liquido	UNI CEN ISO/TS 17892-12	%	≤ 25	≤ 25	≤ 35	≤ 35
Passante al setaccio 0,063 mm	UNI EN 933-1	%	≤ 6	≤ 6	≤ 6	≤ 6

Nelle tabelle di cui sopra il livello di traffico da intendersi per il tipo di strada da realizzare è il livello PP. I materiali riciclati devono appartenere prevalentemente alle tipologie 7.1, 7.2,7.11 e 7.17 del D.M. 5.02.98 n.72. Non sono ammessi materiali contenenti amianto e/o sostanze pericolose e nocive o con significativi contenuti in gesso. Pertanto tali materiali debbono essere sottoposti ai test di cessione sul rifiuto come riportato in allegato 3 del citato D.M. 5.02.98, o a test equivalente di riconosciuta valenza europea (UNI 10802). Il contenuto totale di solfati e solfuri (Norma UNI EN 1744-1) deve essere ≤ 1%, se il materiale viene posto in opera a contatto con strutture in c.a., tale valore deve essere ≤ 0,5%. La miscela di aggregati deve avere una composizione granulometrica contenuta nel fuso riportato nella seguente tabella:

Requisiti granulometrici della miscela di aggregati riciclati

Serie stacci UNI (mm)	Passante totale in peso
-----------------------	-------------------------

COMUNE DI LUCCA
 Protocollo N. 0036506/2026 del 03/03/2026 - 6.5.1
 Firmatario: Francesco Mauro
 Allegato N.19 : 13_capitolato_sp_appalto_disciplinare
 E
 Riproduzione cartacea di originale digitale prodotta a norma del D Lgs. 82/2005 e successive modificazioni;
 stampata da il giorno 03/03/2026 attraverso il software gestionale in uso
 COPIA CONFORME ALL' ORIGINALE DIGITALE

63	100
31.5	75/100
16	50/82
10	35/70
4	22/50
2	15/40
0.5	8/25
0.125	5/15
0.063	2/10

Il rapporto tra il passante allo staccio UNI 0,063 mm ed il passante allo staccio UNI 0,5 mm deve essere inferiore a 2/3. L'indice di portanza CBR, determinato secondo quanto previsto dalla UNI EN 13286-47, dopo 4 giorni di imbibizione in acqua (eseguito sul materiale passante allo staccio UNI EN 20 mm), non deve essere minore di 50. E' inoltre richiesto che tale condizione sia verificata per un intervallo di + o - 2% rispetto all'umidità ottimale di costipamento.

133.3 Accettazione delle miscele

La composizione delle miscele da adottare dovrà essere comunicata dall'Impresa alla Direzione Lavori, con congruo anticipo rispetto all'inizio delle lavorazioni e per ciascun cantiere di produzione. Per ogni provenienza del materiale, ciascuna miscela proposta deve essere corredata da una documentazione dello studio di composizione effettuato; la documentazione deve comprendere i risultati delle prove sperimentali, effettuate presso un laboratorio di fiducia dell'Amministrazione attestanti il possesso dei requisiti elencati all'art. 70.6.3 del presente Capitolato.

Le caratteristiche di accettazione dei materiali vanno verificate prima dell'inizio dei lavori e ogni qualvolta cambino i luoghi di provenienza del materiale naturale o i lotti omogenei dei materiali riciclati.

Contemporaneamente l'Impresa dovrà indicare, in forma scritta, fonti di approvvigionamento, tipo di lavorazioni che intende adottare, tipo e consistenza dell'attrezzatura di cantiere che verrà impiegata. I requisiti di accettazione verranno inoltre accertati con controlli in corso d'opera dalla D.L., prelevando campioni di materiale in sito già miscelato, prima e dopo il costipamento.

133.4 Modalità esecutive

La fondazione avrà spessore secondo progetto, o secondo quanto stabilito dalla D.L. in relazione alla portanza del sottofondo.

La stesa avverrà per strati successivi ciascuno dei quali non dovrà risultare di spessore finito superiore a 20 cm. o inferiore a 10 cm..

Il costipamento di ogni strato dovrà essere eseguito fino ad ottenere una densità in sito non inferiore al 95% della densità massima fornita dalla prova AASHO modificata ed un modulo di deformazione secondo le norme CNR n° 146/92 nell'intervallo di pressione compreso tra 0.15 e 0.25 N/mm², non inferiore a 100 N/mm² al primo ciclo di carico.

Lo strato di fondazione, avente anche funzione anticapillare, sarà formato da misti aridi il cui valore C.B.R. saturo non sia inferiore al 50% ed il cui indice di plasticità sia inferiore od uguale a 4.

Quando per le caratteristiche dimensionali del materiale non sia possibile procedere al controllo prestazionale con misure di massa volumica (non essendo possibile determinare con riferimenti rappresentativi da prove di costipamento AASHTO Mod. di laboratorio), per valutare il grado di costipamento la D.L. può prescrivere l'esecuzione di prove di carico con piastra a doppio ciclo di carico (CNR 146/92) per la determinazione dei Moduli di deformazione Md e Md'. La determinazione del Modulo Md' al secondo ciclo di carico permette, in ogni caso, di ottenere più ampi elementi di giudizio sulla qualità meccanica degli strati posti in opera, ivi compresi quelli sottostanti lo strato provato. Il rapporto tra il valore Md' e al secondo ciclo di carico e il valore del Modulo Md al primo ciclo di carico non dovrà, almeno nel 95% delle determinazioni, essere superiore a 2.

Il costipamento sarà effettuato con l'attrezzatura più idonea al tipo di materiale impiegato, e comunque approvata dalla D.L. e dovrà interessare la totale altezza dello strato di fondazione.

La superficie finita non dovrà scostarsi dalla sagoma di progetto di oltre cm. 1, controllato a mezzo di un regolo di m. 4,50 di lunghezza e disposto secondo due direzioni ortogonali.

Lo spessore finito dovrà essere quello prescritto nei disegni con una tolleranza in più o in meno del 5%, purché questa differenza si presenti solo saltuariamente.

La densità ottenuta dopo il costipamento sarà verificata con la frequenza prevista all'articolo seguente per lo strato di base, a cura e spese dell'Impresa e sotto il controllo della D.L.

Lo spessore dello strato di fondazione ultimato non dovrà differire di più di cm. 1 dallo spessore indicato nei disegni.

Subito dopo il costipamento finale dello strato di fondazione, lo spessore e la densità dovranno essere rilevati in uno o più punti di ogni singolo tratto di m. 300 di opera completata.

La campionatura dovrà essere fatta a mezzo di fori di prova o altri metodi approvati. I punti prescelti per dette misurazioni dovranno essere indicati dalla D.L. per ogni tratto di m. 300, secondo il sistema di campionatura a caso allo scopo di evitare

qualsiasi sezione regolare di tali punti di prelievo ed avendo cura di toccare svariati punti della sezione trasversale. Qualora le operazioni non denunciassero scarti di spessore eccedenti le tolleranze, l'intervallo tra le prove potrà venire aumentato a discrezione della D.L. fino ad un massimo di m. 1.000 con prove saltuarie effettuate a intervalli più ravvicinati. Qualora le misure comprovassero scarti di spessore superiori alle tolleranze indicate nei disegni, misure supplementari dovranno essere effettuate ad intervalli approssimativi di m.50 fino a riportare detti spessori nei limiti di tolleranze prescritti. Qualsiasi area le cui misure non fossero in detti limiti di tolleranza dovrà essere riportata ai valori prescritti tramite eliminazione o aggiunta del necessario materiale di base sagomato e costipato secondo quanto prescritto.

L'esecuzione dei sondaggi di prova e la loro colmatatura con materiale opportunamente costipato dovrà essere fatta dall'Impresa a sue spese e sotto la supervisione della D.L..

Qualora venisse prescritto di effettuare il controllo della sezione trasversale tipo indicata nei disegni a mezzo di una sagoma del colmo stradale e di un regolo di ml. 3 a spigoli vivi, rispettivamente applicati ad angolo retto e parallelamente all'asse della strada, lo scarto registrabile tra due contatti superficiali non dovrà in nessun caso superare cm. 1,5 e cm. 1 rispettivamente per detta sagoma del colmo stradale e per il regolo a spigoli vivi. Qualora l'Impresa decidesse di produrre e di accumulare materiali inerti prima della loro posa in opera sulla strada, detti materiali dovranno essere accumulati secondo i volumi ed i luoghi indicati dalla D.L.. Prima di procedere a questa operazione detti luoghi dovranno essere decespugliati, puliti e spianati.

COMUNE DI LUCCA Protocollo N. 0036506/2026 del 03/03/2026 - 6.5.1 Firmatario: Francesco Mauro Allegato N.19 : 13_capitolato_sp_appalto_disciplinare	E	COPIA CONFORME ALL'ORIGINALE DIGITALE Riproduzione cartacea di originale digitale prodotta a norma del D Lgs. 82/2005 e successive modificazioni; stampata da il giorno 03/03/2026 attraverso il software gestionale in uso
--	---	---

Art. 134 – Strati di fondazione o base in misto cementato**Generalità**

Gli strati di misto cementato per fondazione o per base sono costituiti da un misto granulare di ghiaia (o pietrisco) e sabbia impastato con cemento ed acqua in impianto centralizzato a produzione continua con dosatori a peso o a volume. Possono essere utilizzati, se non disponibili i materiali di cui sopra, inerti granulari riciclati trattati in impianto regolarmente autorizzato.

Gli strati in oggetto avranno lo spessore che sarà prescritto dalla Direzione dei Lavori. Comunque si dovranno stendere strati il cui spessore finito non risulti superiore a 20 cm. o inferiore a 10 cm.

134.1 Materiali inerti**134.1.1 Caratteristiche dei materiali – Aggregati lapidei di primo impiego**

Saranno impiegati: frantumati di cava o di fiume con percentuale di frantumato complessivo compresa tra il 30% ed il 60% in peso sul totale degli inerti (nella misura minima del 50% in peso totale della miscela), ghiaie, sabbie. La D.L. potrà permettere l'impiego di quantità di materiale frantumato superiori al limite stabilito a condizione che la miscela presenti resistenze a compressione e a trazione a 7 giorni uguali a quelle di seguito indicate: tale risultato potrà ottenersi aumentando la percentuale delle sabbie presenti nella miscela e/o la quantità di passante al setaccio 0.075 mm.

I materiali avranno i seguenti requisiti:

-) l'aggregato deve avere dimensioni non superiori a 40 mm., né forma appiattita, allungata o lenticolare;
-) granulometria, a titolo orientativo, compresa nel seguente fuso e avente andamento continuo ed uniforme praticamente concorde a quello delle curve limite riportate nella seguente tabella:

Serie crivelli e setacci UNI	Passante totale in peso %
Crivello 40	100
Crivello 25	60-80
Crivello 15	40-60
Crivello 25	35-50
Crivello 5	25-40
Setaccio 2	15-30
Setaccio 0,4	7-15
Setaccio 0,18	0-6

-) coefficiente di frantumazione dell'aggregato non superiore a 160;
-) perdita in peso alla prova Los Angeles eseguita sulle singole pezzature secondo la Norma UNI-EN 1097-2 inferiore o uguale al 30%;
-) equivalente in sabbia compreso fra 30 e 60;
-) indice di plasticità non superiore a 6 determinato (materiale non plastico).

L'Impresa dopo avere eseguito prove in laboratorio, dovrà proporre alla Direzione dei Lavori la composizione da adottare e successivamente l'osservanza della granulometria dovrà essere assicurata con esami a discrezione della D.L. Verrà ammessa una tolleranza di + o - 5 punti % fino al passante al crivello n. 5 e di + o - 2 punti % per il passante al setaccio 2 e inferiori.

134.1.2 Caratteristiche dei materiali – Aggregati riciclati

Il misto granulare riciclato per la formazione del misto cementato dovrà essere costituito da aggregati riciclati in possesso dei requisiti di cui alla seguente tabella:

Requisiti di composizione degli aggregati riciclati per la formazione di misti cementati

Parametro	Modalità di prova	Limiti
Materiali litici di qualunque provenienza, pietrisco tolto d'opera, calcestruzzi, laterizi, refrattari, prodotti ceramici, malte idrauliche ed aeree, intonaci, scorie	UNI EN 13285 Appendice A	> 90% in massa

spente e loppe di fonderia di materiali ferrosi		
Vetro e scorie vetrose	UNI EN 13285 Appendice A	< 5% in massa
Conglomerati bituminosi	UNI EN 13285 Appendice A	< 5% in massa
Altri rifiuti minerali dei quali sia ammesso il recupero in sottofondi e fondazioni stradali ai sensi della legislazione vigente (*)	UNI EN 13285 Appendice A	< 5% in massa per ciascuna tipologia
Materiali deperibili: carta, legno, fibre tessili, cellulosa, residui alimentari, sostanze organiche eccetto bitume; Materiali plastici cavi: corrugati, tubi o parti di bottiglie di materia plastica, ecc. (**)	UNI EN 13285 Appendice A	< 0,2% in massa
Altri materiali: metalli, guaine, gomme, lana di roccia o di vetro, gesso, ecc.	UNI EN 13285 Appendice A	< 0,4% in massa
(*) Decreto Legislativo n.22 del 05/02/1997 e successivi aggiornamenti e integrazioni. (**) La massa dei materiali deperibili, gravata di un fattore amplificativi 5, deve essere assegnata alla categoria delle rocce degradabili per il rispetto dei requisiti riportati nelle seguenti Tabella 3.4 e Tabella 3.5		

Per gli elementi dell'aggregato grosso (definito come all'articolo relativo alla fondazione stradale) devono essere soddisfatti i requisiti indicati in tabella seguente:

Requisiti dell'aggregato grosso dei misti granulari riciclati per la formazione di misti cementati

Indicatori di qualità		Unità di misura	Livello di traffico			
Parametro	Normativa		PP	P	M	L
Perdita per abrasione "Los Angeles"	UNI EN 1097-2	%	≤ 30	≤ 30	≤ 35	≤ 40
Dimensione max	UNI EN 933-1	mm	30	30	30	30
Sensibilità al gelo (*)	UNI EN 1367-1	%	≤ 30	≤ 30	≤ 30	≤ 30
Indice di forma	UNI EN 933-4	%	≤ 35	≤ 35	≤ 35	≤ 35
Indice di appiattimento	UNI EN 933-3	%	≤ 35	≤ 35	≤ 35	≤ 35
Rocce tenere, alterate o scistose	CNR BU 104/84	%	≤ 1	≤ 1	≤ 1	≤ 1
Rocce degradabili, solfatiche o reagenti con alcali del cemento	CNR BU 104/84	%	≤ 1	≤ 1	≤ 1	≤ 1
(*) In zone considerate soggette al gelo						

Per gli aggregati fini (definiti come all'articolo relativo alla fondazione stradale) i requisiti sono invece:

Requisiti dell'aggregato fine dei misti granulari riciclati per la formazione di misti cementati

Indicatori di qualità		Unità di misura	Livello di traffico			
Parametro	Normativa		PP	P	M	L
Rocce tenere, alterate o scistose	CNR BU 104/84	%	≤ 1	≤ 1	≤ 1	≤ 1
Rocce degradabili, solfatiche o reagenti con alcali del cemento	CNR BU 104/84	%	≤ 1	≤ 1	≤ 1	≤ 1
Equivalente in sabbia	UNI EN 933-8	%	≥ 35	≥ 35	≥ 30	≥ 30
Indice Plasticità	UNI CEN ISO/TS 17892-12	%	N.P.	N.P.	≤ 6	≤ 6

Limite Liquido	UNI CEN ISO/TS 17892-12	%	≤ 25	≤ 25	≤ 25	≤ 25
----------------	----------------------------	---	------	------	------	------

Nelle tabelle di cui sopra il livello di traffico da intendersi per il tipo di strada da realizzare è il livello PP.

I materiali riciclati devono appartenere prevalentemente alle tipologie 7.1, 7.2, 7.11 e 7.17 del D.M. 5.02.98 n.72. Non sono ammessi materiali contenenti amianto e/o sostanze pericolose e nocive o con significativi contenuti in gesso. Pertanto tali materiali debbono essere sottoposti ai test di cessione sul rifiuto come riportato in allegato 3 del citato D.M. 5.02.98, o a test equivalente di riconosciuta valenza europea (UNI 10802). Il contenuto totale di solfati e solfuri (Norma UNI EN 1744-1) deve essere ≤ 1%, se il materiale viene posto in opera a contatto con strutture in c.a., tale valore deve essere ≤ 0,5%.

La miscela di aggregati deve avere una composizione granulometrica contenuta nel fuso riportato nella seguente tabella:

Requisiti granulometrici della miscela di aggregati riciclati per misti cementati

Serie stacci UNI (mm)	Passante totale in peso
31.5	100
20	70/100
14	55/78
10	45/65
4	28/42
2	18/30
0.5	8/18
0.125	5/13
0.063	2/10

134.1.3 Legante

Il cemento è un legante idraulico, cioè un materiale inorganico finemente macinato che, mescolato con acqua, forma una pasta che rapprende e indurisce a seguito di processi e reazioni di idratazione e che, una volta indurita, mantiene la sua resistenza e la sua stabilità anche sott'acqua.

La percentuale media di legante, di norma cemento tipo A 32,5 portland, pozzolanico o d'alto forno, sarà compresa tra il 3% ed il 5% in peso sul peso degli inerti asciutti.

I cementi utilizzati dovranno rispondere ai requisiti previsti all'art. 100.3 del presente capitolato.

134.1.4 Acqua

Dovrà corrispondere alle caratteristiche dell'art. 100.1 del presente capitolato. La quantità di acqua nella miscela dovrà risultare non superiore al 6% circa e prossima all'umidità ottima di costipamento con una variazione compresa entro + o - 2% del peso della miscela per consentire il raggiungimento delle resistenze appresso indicate.

134.1.5 Miscela - Prove di laboratorio e in sito

La percentuale esatta di cemento, come pure la percentuale di acqua, saranno stabilite in relazione alle prove di resistenza appresso indicate.

134.1.6 Resistenza

Le miscele adottate dovranno possedere i requisiti indicati nella seguente tabella:

Requisiti meccanici dei misti cementati

Parametro	Normativa	Valore
Resistenza a compressione a 168 ore	CNR 29/72	$2.5 \leq R_c \leq 4.5 \text{ N/mm}^2$
Resistenza a trazione indiretta a 168 ore (Prova Brasiliana)	CNR 97/84	$R_t \geq 0.25 \text{ N/mm}^2$

Per particolari casi è facoltà della D.L. accettare valori di resistenza a compressione fino a $7,5 \text{ N/mm}^2$.

134.1.7 Preparazione

La miscela verrà confezionata in appositi impianti centralizzati con dosatori a peso o a volume. La dosatura dovrà essere effettuata sulla base di un minimo di tre assortimenti, ed il controllo della stessa dovrà essere eseguito almeno ogni 1500 mc. di miscela.

134.1.8 Posa in opera

La miscela verrà stesa sul piano finito dello strato precedente dopo che sia stata accertata dalla D.L. la rispondenza di quest'ultimo ai requisiti di quota, sagoma e compattezza prescritti.

La stesa verrà eseguita impiegando finitrici vibranti. Per il costipamento e la rifinitura verranno impiegati rulli lisci o rulli gommati (statici o vibranti), tutti semoventi.

L'idoneità dei rulli e le modalità di costipamento verranno, per ogni cantiere, determinati dalla D.L. su una stesa sperimentale usando le miscele messe a punto per quel cantiere (Prova di costipamento).

La stesa della miscela non dovrà di norma essere eseguita con temperature ambiente inferiori a 0°C . e superiori a 25°C . né sotto pioggia battente. Potrà tuttavia essere consentita la stesa a temperatura compresa tra i 25°C . e i 30°C . In questo caso, però, sarà necessario proteggere da evaporazione la miscela durante il trasporto dall'impianto di miscelazione al luogo (ad esempio con teloni); sarà inoltre necessario provvedere ad abbondante bagnatura del piano di posa del misto cementato. Le condizioni ideali di lavoro si hanno con temperature di $15^\circ\text{C}/18^\circ\text{C}$. ed umidità relative anch'esse crescenti; comunque è opportuno, anche per temperature inferiori alla media, che l'umidità relativa all'ambiente non scenda al di sotto del 15% in quanto ciò potrebbe provocare ugualmente una eccessiva evaporazione del getto. Il tempo intercorrente tra la stesa di due strisce affiancate non dovrà superare di norma 1-2 ore per garantire la continuità della struttura. Particolari accorgimenti dovranno adottarsi nella formazione dei giunti longitudinali di ripresa, che andranno protetti con fogli di polistirolo espanso (o materiale similare) conservati umidi. Il giunto di ripresa sarà ottenuto terminando la stesa dello strato a ridosso di una tavola e togliendo la tavola stessa al momento della ripresa del getto; se non si fa uso della tavola, sarà necessario, prima della ripresa del getto, provvedere a tagliare l'ultima parte del getto precedente, in modo che si ottenga una parete verticale per tutto lo spessore dello strato. Non saranno eseguiti altri giunti all'infuori di quelli di ripresa. Il transito di cantiere sarà ammesso sullo strato a partire dal terzo giorno dopo quello in cui è stata effettuata la stesa e limitatamente ai mezzi gommati. Strati eventualmente compromessi dalle condizioni meteorologiche o da altre cause, dovranno essere rimossi e sostituiti a totale cura e spese dell'Impresa.

134.1.9 Protezione superficiale

Subito dopo il completamento delle opere di costipamento e di rifinitura dovrà essere eseguito lo stendimento di un velo protettivo di emulsione bituminosa al 55% in ragione di 1-2 Kg./mq. in relazione al tempo ed all'intensità del traffico di cantiere cui potrà venire sottoposto, e successivo spargimento di sabbia.

134.1.10 Norme di controllo ed accettazione

La superficie finita non dovrà scostarsi dalla sagoma di progetto di oltre 1 cm. controllata a mezzo di un regolo di m. 4,50 di lunghezza, disposto secondo due direzioni ortogonali, e tale scostamento non potrà essere che saltuario. Qualora si riscontrino un maggior scostamento dalla sagoma di progetto, non è consentito il ricarico superficiale e l'Impresa dovrà rimuovere a sua totale cura e spesa lo strato per il suo intero spessore. La densità in sito non dovrà essere inferiore al 97% della densità di progetto (95% della densità raggiunta in laboratorio nei provini su cui è misurata la resistenza). Il prelievo del materiale dovrà essere eseguito durante la stesa con cadenza stabilita dalla D.L. e comunque prima dell'indurimento.

Il controllo di densità potrà essere anche effettuato sullo strato finito con almeno 10-20 giorni di stagionatura, su provini estratti tramite carotatrice; la densità secca ricavata come rapporto tra il peso della carota essiccata in stufa a $105-110^\circ\text{C}$ fino al peso costante ed il suo volume ricavato per mezzo di pesata idrostatica previa paraffinatura del provino: in questo caso la densità dovrà risultare non inferiore al 100% di quella di progetto.

La resistenza a compressione e a trazione verrà controllata su provini confezionati in maniera del tutto simile a quelli di studio preparati in laboratorio, prelevando la miscela durante la stesa e prima del costipamento definitivo, nella quantità necessaria per il confezionamento di 6 provini (tre per le rotture a compressione e tre per quelle a trazione), previa la vagliatura al crivello da 25 mm. Misurata la resistenza a compressione a 7 giorni dei tre provini in questione e scartato il valore più basso, la media degli altri due dovrà servire per confronto con la resistenza preventivamente determinata in laboratorio. Questo controllo dovrà essere effettuato ogni 1500 mc. di materiale costipato. La resistenza a 7 giorni di ciascun provino preparato con la miscela stesa, non dovrà

discostarsi da quella preventivamente determinata in laboratorio di oltre $\pm 20\%$ e, comunque non dovrà mai essere inferiore a 0.25 N/mmq per la trazione.

Art. 135 – Banchine – pavimentazione di strade secondarie

Per la formazione delle banchine e per il risanamento e il rifacimento di strade secondarie, deviate o spostate, verranno impiegati detriti di cava leggermente plastici (indice di plasticità compreso fra 6 e 12) aventi la granulometria prevista per lo strato di fondazione. I suddetti detriti di cava, dopo essere stati approvati dalla Direzione dei Lavori, saranno compattati al 90% della densità massima della prova AASHO modificata. Gli spessori dovranno corrispondere ai disegni di progetto. I controlli e le verifiche riguardanti granulometria, spessori e densità saranno effettuati con le modalità definite dalla D.L.

Art. 136 – Strato bituminoso di misto bitumato, base, binder, tappeto d'usura

L'appaltatore dovrà rifornirsi presso impianti per la produzione di conglomerato bituminoso idonei alla lavorazione del conglomerato bituminoso di recupero. L'impianto di produzione del conglomerato bituminoso deve essere attrezzato per una corretta gestione delle materie prime e per la riduzione degli impatti ambientali. In particolare, gli impianti devono essere attrezzati con linee e dispositivi atti all'introduzione del granulato, adeguati alla percentuale di recupero prevista in progetto.

Gli impianti prevedono, inoltre:

- lo stoccaggio delle sabbie immediatamente destinate alla miscelazione e del conglomerato bituminoso di recupero sotto una tettoia o in un capannone ventilato, consentendo così di ridurre i consumi energetici necessari per eliminare l'umidità contenuta nel materiale e al tempo stesso ridurre le emissioni odorigene;
- l'impiego di gas metano, o gas metano liquido o biometano o idrogeno o alla produzione di energia da pannelli fotovoltaici per alimentazione dei macchinari o per l'illuminazione;
- la gestione dei fumi e delle polveri;
- la gestione delle emissioni odorigene.

Per la partecipazione alla gara d'appalto ciascun concorrente dovrà allegare alla domanda una dichiarazione di impegno a rifornirsi in impianti con le caratteristiche indicate. Egli potrà rifornirsi da impianti che non possiedono tutti i requisiti di cui alle lettere da a) a d), quando nel territorio circostante al cantiere non siano presenti, a distanza di trasporto inferiore a novanta minuti, almeno due impianti conformi. Tale circostanza dovrà essere riportata nella relazione CAM di cui al punto 3.1.1 del D.M. 05/08/2024. In corso di esecuzione del contratto, la Direzione lavori verificherà la rispondenza al criterio attraverso visite ispettive presso gli impianti di produzione e/o attraverso il reperimento delle relative certificazioni.

La miscela destinata al misto bitumato e al binder dovrà essere composta di materiale naturale debitamente modificato per ottenere la granulometria richiesta degli inerti.

La miscela del tappeto di usura sarà composta di materiale inerte grossolano, di materiale inerte fine, di materiale di riempimento e di materiale bituminoso.

Le svariate pezzature dovranno essere debitamente graduate, avere una granulometria uniforme ed essere mescolate in proporzioni tali da ottenere miscele conformi alle caratteristiche granulometriche del corrispondente strato previsto dal presente Capitolato. A dette miscele di materiale inerte (considerato come 100% in peso) sarà aggiunto bitume entro i limiti percentuali stabiliti.

136.1 Caratteristiche di accettazione dei materiali inerti e dei leganti per la confezione dei conglomerati bituminosi

Gli aggregati dovranno avere i requisiti prescritti dalle "Norme per l'accettazione dei pietrischi, dei pietrischetti, delle graniglie, della sabbia, degli additivi per costruzioni stradali" del fascicolo n. 4, anno 1953, del Consiglio Nazionale delle Ricerche (CNR).

Sia i conglomerati bituminosi, sia quelli con resine sintetiche, che i materiali loro componenti avranno caratteristiche diverse a seconda che vengano impiegati nella stesa degli strati di BASE, di COLLEGAMENTO (BINDER), di RISAGOMATURA, di USURA, o di RINFORZO TRANSITABILE.

Aggregati naturali

1 - Aggregato grosso

Per l'aggregato grosso si fa riferimento all'art. 100.6.6 del presente capitolato ma comunque rispondente ai seguenti requisiti :

Per strati di BASE:

- a) - Granulometria con andamento continuo ed uniforme compresa tra le curve limiti determinate dalla Tabella 103¹⁴⁴.
- b) - Coefficiente di frantumazione (ex norme CNR, Fasc. IV/53), ove richiesto, non superiore a 160.
- c) - Perdita in peso alla prova Los Angeles (Norme ASTM C 131 – AASHO T 96 – UNI EN 1097-2) inferiore al 30%.
- d) - Equivalente in sabbia (prove AASHO T 176/56 – CNR, B.U. 27/92 – UNI EN 933-8), maggiore di 45.
- e) - Limiti di liquidità (LL – ricercato sul passante al setaccio 40 ASTM) inferiore a 30 ed indice di plasticità (IP) non superiore a 10.

TAB. 103 - Misti stabilizzati a bitume. Requisiti granulometrici

CRIVELLI E SETACCI			MISCELA
UNI		mm	Passante totale in peso %
Crivello	2334	40	100
"	"	30	80 ÷ 95
"	"	20	65 ÷ 90
"	"	10	45 ÷ 70
"	"	5	28 ÷ 50
Setaccio	2332	2	15 ÷ 32
"	"	0,4	6 ÷ 18
"	"	0,18	4 ÷ 8
"	"	0,075	0 ÷ 4

Per strati di COLLEGAMENTO (BINDER):

- a) - Coefficiente di frantumazione, ove richiesto, inferiore a 140 (ex norme CNR – Fasc. IV/1953).
- b) - Perdita in peso alla prova Los Angeles (Norme ASTM C 131 – AASHO T 96 – UNI EN 1097-2) inferiore al 25%.
- c) - Indice dei vuoti delle singole pezzature inferiore a 0,80 (CNR, B.U. n. 65/1978 – UNI EN 1097-3).
- d) - Coefficiente di imbibizione inferiore a 0,015 (norma CNR, B.U. n. 137/1992).
- e) - Materiale non idrofilo.

Per strati di USURA e di RINFORZO TRANSITABILE:

- a) - Coefficiente di frantumazione inferiore a 120 (ex norma CNR, Fasc. IV/1953); coefficiente Deval ove richiesto superiore a 14 (ex norma CNR, Fasc. IV/1953); coefficiente micro-Deval umido (MDE) non superiore al 15% (prove CNR, B.U. n. 109/85 - UNI EN 1097-1).
- b) - Perdita in peso alla prova Los Angeles inferiore al 20% (norme ASTM C 131 – AASHO T 96 – UNI EN 1097-2).
- c) - Indice dei vuoti delle singole pezzature inferiore a 0,85 (ex norma CNR, Fasc. IV/1953)¹⁴⁵.
- d) - Coefficiente di imbibizione inferiore a 0,015 (ex norma CNR, Fasc. IV/1953); v. anche, per l'assorbimento d'acqua, le prove UNI EN 1097-6.
- e) - Materiale non idrofilo, con limitazione per la perdita in peso allo 0,5 % (ex norma CNR, Fasc. IV/1953).

Si precisa inoltre:

- che i pietrischetti e le graniglie, devono provenire dalla frantumazione di (materiale litoide) rocce ignee, di natura preferibilmente silicea, costituiti da granuli duri, non lamellari o lenticolari, poliedrici, con spigoli vivi, a superficie ruvida, non idrofili, puliti da sostanze estranee ed esenti da polveri (comunque sostanzialmente uniforme, compatto ed esente da parti alterate); Le caratteristiche dell'aggregato grosso dovranno essere tali da assicurare la realizzazione di superfici di transito resistenti allo slittamento dei pneumatici degli autoveicoli in qualsiasi condizione ambientale e meteorologica: tale caratteristica dovrà essere mantenuta entro limiti di sicurezza accettabili per almeno 5 anni.

- che i pietrischetti e le graniglie devono inoltre essere costituiti da elementi approssimativamente poliedrici con spigoli vivi e superficie ruvida, puliti ed esenti da polvere e da materiali estranei;

- gli aggregati devono essere costituiti da aggregati naturali (preferibilmente di natura basaltica) o in percentuali ridotte da aggregati artificiali (argilla espansa, scorie di altoforno ecc.), in questo caso sarà la DL a decidere, caso per caso, l'idoneità dei materiali e le percentuali di impiego.

2 - Aggregato fine

Per strati di COLLEGAMENTO (BINDER): L'aggregato fine sarà costituito in ogni caso da sabbie naturali o di frantumazione che dovranno soddisfare ai requisiti di cui alle norme CNR, B.U. n. 139/92 (v. anche il punto 4, della UNI EN 13043). Avrà inoltre un equivalente in sabbia non inferiore a 50 (CNR, B.U. n. 27/77) ed una perdita per decantazione inferiore al 2%.

Per strati di USURA e di RINFORZO TRANSITABILE: L'aggregato fine e gli additivi avranno le stesse caratteristiche di cui al punto precedente; inoltre gli additivi dovranno essere tali che l'equivalente in sabbia della frazione di aggregato passante al crivello 5 UNI 2334 subisca una riduzione compresa tra un minimo di 30 ed un massimo di 50 per percentuali di additivo (calcolate in massa sul totale della miscela di aggregato) comprese tra il 5 ed il 10%.

3 - Additivi minerali (fillers)

¹⁴⁴ Ove non diversamente prescritto. In ogni caso la Direzione dei lavori avrà facoltà di prescrivere fusi granulometrici diversi tra cui, ad esempio, le miscele 0/56 o 0/63, categoria G_s, della norma UNI EN 13285.

¹⁴⁵ L'indice dei vuoti "e" (rapporto tra il volume dei vuoti, compreso quello occupato dall'acqua, ed il volume dei granuli) e la porosità "n" (rapporto tra il volume dei vuoti e quello totale) sono legati dalla relazione: $n = e/(1 + e)$.

Gli additivi minerali (fillers) saranno costituiti da polvere di rocce preferibilmente calcaree o asfaltiche, o da cemento, calce idrata, calce idraulica e dovranno risultare, alla setacciatura a secco, interamente passanti al setaccio n. 30 ASTM e per almeno il 65% al setaccio n. 200 ASTM¹⁴⁶.

Per fillers diversi da quelli indicati dovrà essere richiesta preventiva approvazione della D.L..

Bitumi

Il bitume da impiegare per la confezione dei conglomerati bituminosi sarà rispondente alle prescrizioni indicate all'art. 100.23.1 del presente capitolato.

La massima temperatura di miscelazione all'impianto di produzione del conglomerato bituminoso con bitume tal quale dovrà essere inferiore di 20°C rispetto a quella massima imposta dalle norme della serie UNI EN 13108 in base al grado del bitume utilizzato. Nel caso di uso di conglomerato bituminoso con bitumi duri secondo la norma UNI EN 13305, o bitumi modificati secondo la norma UNI EN 14023 o conglomerati bituminosi additivati con compound polimerici e, in generale, ad alta viscosità, la temperatura di miscelazione dovrà essere inferiore o uguale a 175°C. La temperatura effettiva di miscelazione sarà scelta sulla base delle temperature esterne, delle caratteristiche dei materiali componenti e loro modalità di stoccaggio, della distanza del cantiere dall'impianto, in modo da avere la corretta temperatura di posa come specificato al criterio "2.2.3 Temperatura di posa degli strati in conglomerato bituminoso" del D.M. 05/08/2024.

Conformità del progetto

Per partecipare alla gara d'appalto ciascun concorrente dovrà allegare alla domanda una dichiarazione di impegno a presentare alla Direzione lavori i marchi CE e relative dichiarazioni di prestazione (DoP) dei conglomerati bituminosi con l'indicazione dell'intervallo di temperatura, massimo alla miscelazione e minimo alla consegna, i tabulati di produzione dell'impianto e i documenti di trasporto del conglomerato bituminoso con indicata la temperatura del materiale in uscita dall'impianto, ossia la temperatura di consegna.

Attivanti di adesione

Nella confezione dei conglomerati bituminosi dei vari strati, anche in relazione alla natura litologica dell'aggregato, dovranno essere impiegate sostanze chimiche speciali attivanti l'adesione bitume-aggregato ("dopes" di adesività) da utilizzare negli strati di base, collegamento ed usura.

Il dosaggio potrà variare a seconda della natura degli aggregati e delle caratteristiche del prodotto tra lo 0,3% e lo 0,6% del bitume da trattare. I tipi, i dosaggi e le tecniche di impiego dovranno ottenere il preventivo benessere della Direzione Lavori.

Per verificare che l'attivante sia stato effettivamente aggiunto al bitume del conglomerato, la Direzione Lavori preleverà in contraddittorio con l'Impresa un campione di bitume additivato che dovrà essere provato su inerti acidi naturali (graniti, quarziti, silicei etc.) od artificiali tipo ceramico od altro) con esito favorevole mediante la prova di spogliazione di miscele bitume-aggregato eseguita secondo le modalità della norma A.S.T.M- D 1664/80, procedimento 8.4: la prova si riterrà soddisfatta per risultati di spogliazione max del 5%.

In alternativa si potrà valutare la riduzione di resistenza meccanica (DELTA %) a rottura e di rigonfiamento del conglomerato bituminoso mediante la prova Marshall secondo le norme CNR BU 149/1992.

Bitume o resine modificate

Per applicazioni impegnative e, comunque, per modificare le caratteristiche reologiche dei leganti bituminosi, a giudizio della D.L., al fine di incrementare le prestazioni dei conglomerati, dovranno essere impiegati bitumi opportunamente additivati con polimeri.

Ciò determina, nei bitumi modificati, un aumento dell'intervallo di plasticità e quindi la riduzione della suscettibilità termica, un aumento dell'adesione ed un aumento della viscosità. Conseguentemente nei conglomerati tale modifica del legante comporterà una maggiore resistenza alle sollecitazioni ed una migliore resistenza a fatica.

I bitumi modificati, in funzione del tipo di modifica, vengono così definiti:

- Bitume con modifica "MEDIUM" ;
- Bitumi con modifica "HARD".

Per i bitumi modificati, sia "MEDIUM" che "HARD", il produttore deve certificare le seguenti caratteristiche: penetrazione a 25°C, punto di rammollimento, recupero elastico a 25°C e la stabilità allo stoccaggio. La certificazione deve accompagnare tassativamente il quantitativo trasportato.

Il produttore deve, inoltre, indicare, nella stessa modulistica di certificazione del prodotto trasportato, le condizioni di temperatura da attuare per le operazioni di: pompaggio, stoccaggio e di lavorazione (miscelazione).

La produzione di bitumi modificati può avvenire anche agli impianti di fabbricazione dei conglomerati bituminosi, certificati in Qualità, purché i bitumi prodotti abbiano le caratteristiche richieste nella tabella seguente:

Requisiti dei bitumi con modifica MEDIUM e HARD per conglomerati bituminosi ad elevate prestazioni

Bitume	

¹⁴⁶ Per i requisiti dei fillers v. anche il punto 5 della norma UNI EN 13043.

Parametro	Normativa	unità di misura	Modifica MEDIUM	Modifica HARD
Penetrazione a 25°C	UNI EN 1426	dmm	50-70	50/70
Punto di rammollimento	UNI EN 1427	°C	≥ 60	≥ 70
Punto di rottura (Fraass)	UNI EN 12593	°C	≤ - 10	≤ - 15
Viscosità dinamica a 160°C, $\gamma = 10s^{-1}$	PrEN 13072-2	Pa•s	≥ 0,25	≥ 0,4
Ritorno elastico a 25 °C	UNI EN 13398	%	≥ 50%	≥ 75%
Stabilità allo stoccaggio 3gg a 180°C Variazione del punto di Rammollimento	UNI EN 13399	°C	≤ 3	≤ 3
<i>Valori dopo RTFOT</i>	UNI EN 12607-1			
Volatilità	UNI EN 12607	%	≤ 0,8	≤ 0,8
Penetrazione residua a 25°C	UNI EN 1426	%	≥ 60	≥ 60
Incremento del punto di Rammollimento	UNI EN 1427	°C	≤ 5	≤ 5

In questo caso sul bitume base modifica devono essere controllati almeno i valori del punto di rammollimento P.A. e della penetrazione a 25°C.

Bitumi con modifica MEDIUM

I bitumi con modifica MEDIUM possono essere impiegati nelle miscele di base, binder e usura e vanno usati quando i bitumi tal quali non rientrano nelle caratteristiche richieste o non consentano di ottenere le volute prestazioni dei conglomerati bituminosi per tali strati. La modifica deve conseguire sul legante i risultati riportati nella tabella di cui sopra.

Bitumi con modifica HARD

I bitumi a modifica "HARD", pur essendo utilizzabili in tutte le miscele, sono però utilizzati per la realizzazione di conglomerati bituminosi ad alto modulo con elevata durata a fatica. La modifica deve conseguire sul legante i risultati riportati nella tabella di cui sopra.

Certificazione di qualità

I bitumi modificati da impiegare nelle lavorazioni, devono essere forniti da Produttori "Certificati in Qualità" che dimostrino la disponibilità di un efficiente sistema per il controllo qualitativo della produzione.

Le verifiche di rispondenza, in conformità a quanto previsto dalle Norme UNI EN ISO 9001, devono essere certificate da Enti riconosciuti, in conformità alla Circolare del Ministero dei Lavori Pubblici n° 2357 del 16.05.1996 (Gazzetta Ufficiale n° 125 del 30.05.1996).

La D.L. potrà effettuare in contraddittorio ed a spese dell'Impresa, in ogni momento a suo insindacabile giudizio, in cantiere, alla stesa ed in impianto, prelievi e controlli sul prodotto finito.

La non rispondenza dei requisiti, comporta, dopo eventuale ulteriore verifica, la sospensione dei lavori sino alla risoluzione delle anomalie rilevate e/o l'applicazione delle penali previste.

136.2 Composizione delle miscele

La miscela degli aggregati, per conglomerati con legante di tipo tradizionale, da adottarsi per i diversi strati, deve avere una granulometria compresa nel fuso di cui alla tabella seguente. La percentuale di legante riferita al peso degli aggregati, deve essere compresa nei limiti indicati nella stessa tabella:

Requisiti granulometrici delle miscele di aggregati

Serie stacci UNI (mm)		Base	Binder	Usura	
				A	B
Staccio	31.5	100	-	-	-
Staccio	20	70 – 95	100	100	-
Staccio	16	-	70 – 100	-	-
Staccio	12.5	45 – 70	65 - 90	90 – 100	100
Staccio	8	35 – 58	50 – 73	70 – 90	70 – 90
Staccio	4	27 – 45	35 – 55	40 – 55	40 – 60
Staccio	2	20 – 35	25 – 38	25 – 38	25 – 38
Staccio	0.5	7 – 21	11 – 21	12 – 21	12 – 21
Staccio	0.25	4 – 15	6 – 16	9 – 16	9 – 16
Staccio	0.125	4 – 10	4 – 10	6 – 11	6 – 11

Staccio	0.063	4 - 8	4 - 8	6 - 10	6 - 10
% di bitume		4,0 - 5,5	4,5 - 6,0	4,8 - 6,3	5,0 - 6, 5

(Il fuso A è da impiegare per strati di usura con spessori superiori ai 4 cm; il fuso B per spessori compresi tra 3 cm e 4 cm). La quantità di bitume di effettivo impiego, per tutti i tipi di conglomerato bituminoso, deve essere determinata mediante lo studio della miscela con metodo volumetrico; in via transitoria, si potrà utilizzare il metodo Marshall. Nelle tabelle seguenti sono riportate le caratteristiche che devono possedere le miscele in queste due casistiche:

Requisiti delle miscele di conglomerato tradizionale e ad elevate prestazioni studiate con metodo volumetrico

METODO VOLUMETRICO	Strato pavimentazione				
	Condizioni di prova	Unità di misura	Base	Binder	Usura
Angolo di rotazione			1.25° ± 0.02		
Velocità di rotazione		Rotazioni/min	30		
Pressione verticale		kPa	600		
Diametro del provino		mm	150	100	100
Risultati richiesti					
Vuoti a 10 rotazioni	%		10 - 14	10 - 14	10 - 14
Vuoti a 100 rotazioni (*)	%		3 - 5	3 - 5	4 - 6
Vuoti a 180 rotazioni	%		> 2	> 2	> 2

(*) La densità ottenuta con 100 rotazioni della pressa giratoria viene indicata nel seguito con D_G

Requisiti meccanici delle miscele per strati di usura, binder e base di conglomerato bituminoso tradizionale e ad elevate prestazioni studiate con metodo volumetrico

Requisiti meccanici	Unità di misura	Bitume tal quale	Bitume Medium e Hard
Resistenza a trazione indiretta a 25°C (**) (CNR 97/84)	N/mm ²	> 0,6	> 0,7
Coefficiente di trazione indiretta ² a 25 °C (**) (CNR 97/84)	N/mm ²	>50	>70
Perdita di resistenza a trazione indiretta a 25°C dopo 15 giorni di immersione in acqua	%	≤ 25	≤ 25

(**) Su provini confezionati con 100 rotazioni della pressa giratoria

Requisiti delle miscele di conglomerato tradizionale studiate con metodo Marshall

METODO MARSHALL	Strato pavimentazione				
	Condizioni di prova	Unità di misura	Base	Binder	Usura
Costipamento		75 colpi x faccia			
Risultati richiesti					
Stabilità Marshall	kN	9	10	11	
Rigidità Marshall	kN/mm	> 2,5	3-4,5	3-4,5	
Vuoti residui (*)	%	4 - 7	4 - 6	3 - 6	
Perdita di Stabilità Marshall dopo 15 giorni di immersione in acqua	%	≤ 25	≤ 25	≤ 25	

(*) La densità Marshall viene indicata nel seguito con D_M

Requisiti delle miscele di conglomerato ad elevate prestazioni studiate con metodo Marshall

METODO MARSHALL	Strato pavimentazione
-----------------	-----------------------

COMUNE DI LUCCA
 Protocollo N. 0036506/2026 del 03/03/2026 - 6.5.1
 Firmatario: Francesco Mauro
 Allegato N.19 : 13_capitolato_sp_appalto_disciplinare
 E
 Riproduzione cartacea di originale digitale prodotta a norma del D.Lgs. 82/2005 e successive modificazioni;
 stampata da il giorno 03/03/2026 attraverso il software gestionale in uso
 COPIA CONFORME ALL'ORIGINALE DIGITALE

Condizioni di prova	Unità di misura	Base	Binder	Usura
Costipamento	75 colpi x faccia			
Risultati richiesti				
Stabilità Marshall	kN	11	11	12
Rigidità Marshall	kN/mm	> 2,5	3-4,5	3-4,5
Vuoti residui ^(*)	%	4-7	4-6	3-6
Perdita di Stabilità Marshall dopo 15 giorni di immersione in acqua	%	≤ 25	≤ 25	≤ 25

(*) La densità Marshall viene indicata nel seguito con D_M

Requisiti meccanici delle miscele per strati di usura di conglomerato tradizionale e ad elevate prestazioni studiate con metodo Marshall

Requisiti meccanici	Unità di misura	Bitume tal quale	Bitume Medium e Hard
Resistenza a trazione indiretta a 25 °C	N/mm ²	> 0,7	> 0,8
Coefficiente di trazione indiretta a 25 °C ¹⁴⁷	N/mm ²	> 70	> 80

Requisiti dei bitumi con modifica MEDIUM e HARD per manti di usura speciali

Bitume				
Parametro	Normativa	Unità di misura	Modifica MEDIUM	Modifica HARD
Penetrazione a 25°C	UNI EN 1426	dmm	50-70	50/70
Punto di rammollimento	UNI EN 1427	°C	≥ 60	≥ 70
Punto di rottura (Fraass)	UNI EN 12593	°C	≤ - 10	≤ - 15
Viscosità dinamica a 160°C, $\gamma = 10s^{-1}$	PrEN 13072-2	Pa•s	≥ 0,25	≥ 0,4
Ritorno elastico a 25 °C	UNI EN 13398	%	≥ 50%	≥ 75%
Stabilità allo stoccaggio 3gg a 180°C Variazione del punto di Rammollimento	UNI EN 13399	°C	≤ 3	≤ 3
<i>Valori dopo RTFOT</i>	UNI EN 12607-1			
Volatilità	UNI EN 12607	%	≤ 0,8	≤ 0,8
Penetrazione residua a 25°C	UNI EN 1426	%	≥ 60	≥ 60
Incremento del punto di Rammollimento	UNI EN 1427	°C	≤ 5	≤ 5

La quantità di bitume di effettivo impiego deve essere determinata mediante lo studio della miscela con metodo volumetrico. In alternativa ed in via transitoria, si potrà utilizzare il metodo Marshall. Le caratteristiche da rispettare per le miscele di conglomerati bituminosi drenanti, come riportate nelle tabelle seguenti:

Requisiti delle miscele per C.B. drenante studiate con metodo volumetrico

METODO VOLUMETRICO		
Condizioni di prova	Unità di misura	Valori
Angolo di rotazione		1.25° ± 0.02
Velocità di rotazione	rotazioni /min	30

¹⁴⁷ Coefficiente di trazione indiretta

$$CTI = \pi/2 \cdot D \cdot Rt / Dc$$

dove

D = dimensione in mm della sezione trasversale del provino

Dc = deformazione a rottura

Rt = resistenza a trazione indiretta

Pressione verticale	kPa	600
Diametro del provino	mm	150
<i>Risultati richiesti</i>		
Vuoti a 10 rotazioni	%	≥ 20
Vuoti a 50 rotazioni (*)	%	≥ 16
Vuoti a 130 rotazioni	%	≥ 13
Resistenza a trazione indiretta a 25°C (**)	N/mm ²	> 0,4
Coefficiente di trazione indiretta a 25 °C (**)	N/mm ²	> 30
Perdita di resistenza a trazione indiretta a 25°C dopo 15 giorni di immersione in acqua	%	≤ 25
(*) La massa volumica ottenuta con 50 rotazioni della pressa giratoria viene indicata nel seguito con D _G		
(**) Su provini confezionati con 50 rotazioni della pressa giratoria		

Requisiti delle miscele per C.B. drenante studiate con metodo Marshall

METODO MARSHALL		
Condizioni di prova	Unità di misura	Valori
<u>Costipamento</u>		
50 colpi x faccia		
Risultati richiesti		
Stabilità Marshall	kN	> 5
Rigidezza Marshall	kN/mm	> 2,0
Vuoti residui (*)	%	> 18
Perdita di Stabilità Marshall dopo 15 giorni di immersione in acqua	%	≤ 25
Resistenza a trazione indiretta a 25°C	N/mm ²	> 0,4
Coefficiente di trazione indiretta 25°C	N/mm ²	> 30
(*) La massa volumica Marshall viene indicata nel seguito con D _M		

E' facoltà dell'Amministrazione accettare composizioni delle miscele diverse da quelle sopra riportate qualora l'efficacia e le prestazioni delle nuove miscele proposte siano comprovate da studi effettuati con risultati adeguati e/o da prove o realizzazioni che abbiano dimostrato ottime prestazioni di quanto proposto.

La massa volumica massima del conglomerato deve essere determinata con la procedura C della UNI EN 12697-5.

136.3 Accettazione delle miscele

Prima dell'inizio delle lavorazioni, l'Impresa è tenuta a presentare alla Direzione Lavori, per ciascun cantiere di produzione, lo studio di progetto della miscela che intende adottare, in originale e firmato dal responsabile dell'Impresa. Esso deve essere corredato da una completa documentazione degli studi effettuati e contenere i risultati delle prove di accettazione e d'idoneità delle miscele di progetto e di tutti gli elementi che la compongono (aggregati, leganti, additivi); tali prove devono essere eseguite presso un laboratorio di fiducia dell'Amministrazione. Durante i lavori l'Impresa dovrà attenersi rigorosamente alla formulazione di progetto accettata, operando i controlli di produzione e di messa in opera secondo il Sistema di Qualità da essa adottato.

E' facoltà della DL e l'Impresa è tenuta a realizzare (per ciò mettendo a disposizione della Direzione Lavori personale e mezzi adeguati) una sperimentazione in vera grandezza (campo prova), allo scopo di definire, sulla scorta dei risultati delle prove preliminari di laboratorio e con l'impiego dei mezzi effettivamente disponibili, gli spessori di stesa ed il numero di passaggi dei compattatori che permettono di raggiungere le prestazioni prescritte (indice dei vuoti e/o portanza). La sperimentazione in vera grandezza deve riguardare ogni approvvigionamento omogeneo di materiale che si intende utilizzare.

L'onere economico della sperimentazione in campo prove è compreso nel prezzo d'appalto e, quindi, cade a carico dell'Impresa. Il sito della prova può essere compreso nell'area d'ingombro della carreggiata. In quest'ultimo caso, dopo la sperimentazione, è fatto obbligo all'Impresa di demolire le sole parti del manufatto non accettabili, sulla base delle prestazioni ad esse richieste nella configurazione finale. La sperimentazione va completata prima di avviare l'esecuzione delle stese, per essere di conferma e di riferimento delle modalità delle lavorazioni. In ogni caso, se applicata a materiali diversi deve precedere, per ciascuno di essi, l'inizio del relativo impiego nell'opera. Analogamente la sperimentazione va ripetuta, o integrata, in caso di variazione del parco macchine o delle modalità esecutive. I risultati delle prove vanno riportati in apposito verbale redatto dalla Direzione Lavori, che ne trae le conclusioni sull'accettazione delle macchine e sulle modalità di posa in opera.

La D.L., in contraddittorio ed a spese dell'impresa, in ogni momento e a suo insindacabile giudizio, in cantiere, alla stesa ed in impianto, potrà effettuare prelievi, controlli, misure e verifiche sia sui singoli componenti della miscela che sul prodotto finito, sulle

attrezzature di produzione, accessorie e di messa in opera. L'esito positivo dei suddetti controlli e verifiche non elimina la responsabilità dell'Impresa sull'ottenimento dei risultati finali del prodotto in opera che sono espressamente richiamati in questo articolo.

Tolleranze sui risultati

Nella curva granulometrica sono ammessi scostamenti delle singole percentuali dell'aggregato grosso di ± 5 punti percentuali per lo strato di base e di ± 3 punti percentuali per gli strati di binder ed usura; sono ammessi scostamenti dell'aggregato fino contenuti in ± 2 punti percentuali; scostamenti del passante allo staccio UNI 0,063 mm contenuti in $\pm 1,5$ punti percentuali. Per la percentuale di bitume è tollerato uno scostamento di $\pm 0,25\%$. I precedenti valori devono essere rispettati sia dalle miscele prelevate alla stesa, sia dalle carote prelevate in sito, tenuto conto per queste ultime della quantità teorica del bitume di ancoraggio. Gli scostamenti predetti si riferiscono anche alle miscele proposte ed accettate dalla D.L.

136.4 Esecuzione dei lavori

136.4.1 Confezionamento delle miscele

Il confezionamento del conglomerato deve essere eseguito in impianti fissi automatizzati, di idonee caratteristiche, mantenuti sempre perfettamente funzionanti in ogni loro parte.

Al fine di garantire il perfetto essiccamento e l'uniforme riscaldamento della miscela, nonché una perfetta vagliatura che assicuri una idonea riclassificazione delle singole classi degli aggregati, la produzione di ciascun impianto non deve essere spinta oltre la sua potenzialità. Si possono impiegare anche impianti continui (tipo drum-mixer) purché il dosaggio dei componenti la miscela sia eseguito a peso, mediante idonee apparecchiature la cui efficienza deve essere costantemente controllata.

In ogni caso, l'impianto deve garantire uniformità di produzione ed essere in grado di realizzare le miscele rispondenti a quelle indicate nello studio presentato ai fini dell'accettazione: ogni impianto deve, poi, assicurare il riscaldamento del bitume alla temperatura richiesta ed a viscosità uniforme fino al momento della miscelazione oltre al perfetto dosaggio sia del bitume che dell'additivo.

Se è previsto l'impiego di conglomerato riciclato, l'impianto deve essere attrezzato per il riscaldamento separato del materiale riciclato ad una temperatura compresa tra 90°C e 110°C.

Per evitare che sostanze argillose e ristagni di acqua possano compromettere la pulizia degli aggregati, la zona destinata allo stoccaggio degli inerti deve essere preventivamente e convenientemente sistemata: inoltre, i cumuli delle diverse classi devono essere nettamente separati tra di loro e l'operazione di rifornimento nei predosatori deve essere eseguita con la massima cura.

Lo stoccaggio del conglomerato bituminoso riciclato deve essere al coperto. L'umidità del conglomerato riciclato prima del riscaldamento deve essere comunque inferiore al 4%. Nel caso di valori superiori l'impiego del riciclato deve essere sospeso.

Il tempo di miscelazione deve essere stabilito in funzione delle caratteristiche dell'impianto, in misura tale da permettere un completo ed uniforme rivestimento degli inerti con il legante.

L'umidità degli aggregati all'uscita dell'essiccatore non deve superare lo 0,25% in peso.

La temperatura degli aggregati all'atto della miscelazione deve essere compresa tra 160°C e 180°C e quella del legante tra 150°C e 170°C, in rapporto al tipo di bitume impiegato.

Gli essiccatori, le caldaie e le tramogge degli impianti devono essere muniti di termometri fissi perfettamente funzionanti e periodicamente tarati per consentire la verifica delle suddette temperature.

136.4.2 Preparazione delle superfici di stesa

La preparazione delle superfici di stesa va eseguita prima della realizzazione di uno strato di conglomerato bituminoso allo scopo di garantire una adeguata adesione all'interfaccia mediante l'applicazione, con dosaggi opportuni, di emulsioni bituminose aventi caratteristiche specifiche. A seconda che lo strato di supporto sia in misto granulare oppure in conglomerato bituminoso la lavorazione corrispondente prenderà il nome rispettivamente di mano di ancoraggio e mano d'attacco.

Per **mano di ancoraggio** si intende l'applicazione di emulsione bituminosa a rottura lenta e bassa viscosità sopra uno strato in misto granulare prima della realizzazione di uno strato in conglomerato bituminoso allo scopo di riempire i vuoti dello strato non legato irrigidendone la parte superficiale e fornendo, al contempo, una migliore adesione per l'ancoraggio del successivo strato in conglomerato bituminoso.

Il materiale da impiegare a tale fine è rappresentato da una emulsione bituminosa cationica al 55%, le cui caratteristiche sono riportate in tabella sottostante, applicata con un dosaggio di bitume residuo almeno pari a 1,0 kg/m².

Per **mano d'attacco** si intende l'applicazione di una emulsione bituminosa a rottura media oppure rapida (in funzione delle condizioni di utilizzo) al di sopra di una superficie di conglomerato bituminoso prima della realizzazione di un nuovo strato, con lo scopo di evitare possibili scorrimenti relativi aumentando l'adesione all'interfaccia tra i due strati.

Il dosaggio del materiale da impiegare, nonché le sue caratteristiche, variano a seconda che l'applicazione riguardi la costruzione di una nuova sovrastruttura oppure un intervento di manutenzione: nel caso di nuove costruzioni, si utilizzerà una emulsione bituminosa cationica (al 60% oppure al 65% di legante), le cui caratteristiche sono riportate in tabella sottostante, dosata in modo che il bitume residuo risulti pari a 0,30 kg/m². Se il nuovo strato deve essere realizzato sopra una pavimentazione esistente è consigliato l'utilizzo di una emulsione bituminosa modificata avente le caratteristiche riportate in tabella sottostante dosata in modo che il bitume residuo risulti pari a 0,35 kg/m².

Prima della stesa della mano d'attacco l'Impresa dovrà rimuovere tutte le impurità presenti e provvedere alla sigillatura di eventuali zone porose e/o fessurate mediante l'impiego di una malta bituminosa sigillante.

Nel caso in cui il conglomerato bituminoso debba essere steso su pavimentazione precedentemente fresata, è ammesso l'utilizzo di emulsioni bituminose cationiche e modificate maggiormente diluite (fino ad un massimo del 55 % di bitume residuo) a condizione che gli indicatori di qualità (valutati sul bitume residuo) e le prestazioni richieste rispettino gli stessi valori riportati nella tabella riportata di seguito per ciascun tipo di emulsione.

Requisiti delle emulsioni bituminose cationiche per mani di ancoraggio e di attacco

Indicatore di qualità	Normativa	Unità di misura	Modificata 70%	Cationica		
				55%	60%	65%
Polarità	UNI EN 1430		> 0	> 0	> 0	> 0
Contenuto di acqua % peso	UNI EN 1428	%	30 ± 1	45 ± 2	45±2	35±2
Contenuto di bitume+flussante	UNI EN 1431	%	70 ± 1	55±2	60±2	65±2
Flussante (%)	CNR 100/84	%	0	1-6	1-4	1-4
Viscosità Engler a 20 °C	UNI EN 12846	°E	> 20	2-6	5-10	15-20
Sedimentazione a 5 gg	UNI EN 1430	%	< 5	< 5	< 10	< 8
Residuo bituminoso						
Penetrazione a 25 °C	UNI EN 1426	dmm	50-70	> 70		
Punto di rammollimento	UNI EN 1427	°C	> 65	> 35	> 40	> 40
Ritorno elastico a 25°C	UNI EN 1430	%	> 75			

Prima dell'inizio dei lavori, ai fini dell'accettazione del legante per mani d'attacco, l'Impresa è tenuta a predisporre la qualificazione del prodotto tramite certificazione attestante i requisiti indicati.

134.4.3 Posa in opera delle miscele

I conglomerati bituminosi saranno posti in opera mediante macchine vibrofinitrici in perfetto stato di efficienza e dotate di automatismi di autolivellamento: in ogni caso, le vibrofinitrici devono lasciare uno strato finito perfettamente sagomato, privo di sgranamenti, fessurazioni ed esente da difetti dovuti a segregazione degli elementi litoidi più grossi.

Nella fase di stesa si deve porre la massima cura alla formazione dei giunti longitudinali preferibilmente ottenuti mediante tempestivo affiancamento di una striscia alla precedente con l'impiego di due finitrici: qualora ciò non sia possibile, il bordo della striscia già realizzata deve essere spalmato con emulsione bituminosa cationica per assicurare la saldatura della striscia successiva. Se il bordo risulterà danneggiato o arrotondato si dovrà procedere al taglio verticale con idonea attrezzatura.

I giunti trasversali derivanti dalle interruzioni giornaliere devono essere realizzati sempre previo taglio ed asportazione della parte terminale di azzeramento.

Si devono programmare e realizzare le sovrapposizioni dei giunti longitudinali tra i vari strati in maniera tale che essi risultino fra di loro sfalsati di almeno 20 cm e non cadano mai in corrispondenza delle due fasce della corsia di marcia normalmente interessata dalle ruote dei veicoli pesanti.

Il conglomerato dovrà essere trasportato dall'impianto di confezione al cantiere di stesa mediante mezzi di trasporto di adeguata portata, efficienti e veloci e comunque sempre dotati di telone di copertura per evitare i raffreddamenti superficiali eccessivi e formazione di crostoni: inoltre, la temperatura della miscela all'atto della stesa, controllata immediatamente dietro la finitrice, deve risultare in ogni momento non inferiore a 140° C.

Qualora le condizioni meteorologiche generali possano pregiudicare la perfetta riuscita del lavoro, si dovrà procedere alla sospensione della stesa: gli strati eventualmente compromessi devono essere immediatamente rimossi e successivamente ricostruiti a spese dell'Impresa.

La compattazione dei conglomerati deve iniziare appena stesi dalla vibrofinitrice e deve essere condotta a termine senza interruzioni.

L'addensamento deve essere realizzato preferibilmente con rulli gommati.

Per gli strati di base e di binder possono essere utilizzati anche rulli con ruote metalliche vibranti e/o combinati, di idoneo peso e caratteristiche tecnologiche avanzate in modo da assicurare il raggiungimento delle massime densità ottenibili. Per lo strato di usura può essere utilizzato un rullo tandem a ruote metalliche del peso massimo di 15t.

La compattazione deve essere condotta con la metodologia più adeguata per ottenere uniforme addensamento in ogni punto ed evitare fessurazioni e scorrimenti nello strato appena steso.

A compattazione ultimata, la superficie degli strati deve presentarsi priva di irregolarità ed ondulazioni in modo tale che un'asta rettilinea lunga 4 m posta in qualunque direzione sulla superficie finita di ciascuno strato vi aderisca uniformemente; può essere tollerato uno scostamento massimo di 5 mm.

Si potrà procedere alla stesa della miscela bituminosa dello strato di base solo dopo che sia stata accertata, da parte della Direzione Lavori, la rispondenza della fondazione ai requisiti di quota, sagoma, densità e portanza indicati in progetto.

Prima di stendere il conglomerato bituminoso su strati di fondazione in misto cementato, al fine di garantire l'ancoraggio dei due strati, si dovrà procedere alla rimozione della sabbia eventualmente non trattenuta dall'emulsione stesa precedentemente a protezione del misto cementato stesso: nel caso di stesa in doppio strato, essi devono essere sovrapposti nel più breve tempo possibile. Qualora la seconda stesa non sia realizzata entro le 24 ore successive tra i due strati deve essere interposta una mano di attacco di emulsione bituminosa in ragione di 0,3 kg/m² di bitume residuo. La miscela bituminosa del binder e del tappeto di usura verrà stesa sul piano finito dello strato sottostante dopo che sia stata accertata dalla Direzione Lavori la rispondenza di quest'ultimo ai requisiti di quota, sagoma, densità e portanza indicati in progetto.

136.5 Controlli

Il controllo della qualità dei conglomerati bituminosi e della loro posa in opera deve essere effettuato mediante prove di laboratorio sui materiali costituenti, sulla miscela, sulle carote estratte dalla pavimentazione e in sito.

136.5.1 Controllo delle forniture

Oltre ai controlli iniziali, necessari per l'accettazione, (vedi art. 100.23.1 del presente capitolato) anche in corso d'opera, per valutare che non si verifichino variazioni nella qualità dei materiali, devono essere effettuate prove di laboratorio su campioni prelevati in contraddittorio con la D.L.

Il controllo della qualità dei misti granulari di primo impiego deve essere effettuato mediante prove di laboratorio su campioni prelevati in impianto prima della miscelazione. Il controllo della qualità del bitume dovrà essere eseguito su campioni prelevati all'impianto direttamente dalla cisterna.

136.5.2 Controllo delle miscele prelevate al momento della stesa

Il prelievo del conglomerato bituminoso sfuso avverrà in contraddittorio al momento della stesa. Il numero dei prelievi da eseguire è riportato nella tabella sottostante. Sui campioni prelevati alla vibrofinitrice saranno effettuati, presso un laboratorio di fiducia dell'Amministrazione, i seguenti controlli:

- la percentuale di bitume (UNI EN 12697 -1/39);
- la granulometria degli aggregati (UNI EN 12697-2);
- la quantità di attivante d'adesione mediante prova di separazione cromatografica su strato sottile.
- Inoltre, mediante la Pressa Giratoria saranno controllate le caratteristiche di idoneità della miscela. I provini confezionati mediante l'apparecchiatura Pressa Giratoria devono essere sottoposti a prova di resistenza a trazione indiretta a 25 °C (UNI EN 12697-23). In mancanza della Pressa Giratoria e in via transitoria vengono effettuate prove secondo il metodo Marshall per le seguenti determinazioni:
 - massa volumica (DM), stabilità e rigidità (prEN 12697-34);
 - percentuale dei vuoti residui (prEN 12697-8);
 - perdita di Stabilità dopo 15 giorni di immersione in acqua (EN 12697-12);
 - resistenza alla trazione indiretta (Prova Brasiliana, EN 12697-23).

La massa volumica massima del conglomerato deve essere determinata con la procedura C della UNI EN 12697-5.

I valori rilevati in sede di controllo dovranno essere conformi a quelli dichiarati nello studio di progetto della miscela di cui in precedenza. Per lo strato di usura e per quello di collegamento, viene controllata la deformabilità viscoplastica con prove a carico costante (UNI EN 12697). Il parametro J1 a 10 °C deve essere compreso tra 25 e 40 cm²/(daN*s) mentre lo Jp a 40 °C deve essere compreso tra 14 x 106 e 26 x 106 cm²/(daN*s).

Controlli delle miscele prelevate al momento della stesa

STRATO	TIPO DI CAMPIONE	UBICAZIONE PRELIEVO	FREQUENZA PROVE	REQUISITI RICHIESTI
Base, Binder, Usura	Conglomerato sfuso	Vibrofinitrice	Giornaliera oppure	Caratteristiche risultanti dallo studio della miscela

			ogni 5.000 m ² di stesa	
Usura e Binder	Conglomerato sfuso	Vibrofinitrice	Giornaliera oppure ogni 5.000 m ² di stesa	- J1 a 10 °C compreso tra 25 e 40 cm ² /(daN*s) - Jp a 40 °C compreso tra 14 x 10 ⁶ e 26 x 10 ⁶ cm ² /(daN*s).

136.5.3 Controlli prestazionali sugli strati finiti

Dopo la stesa, la Direzione Lavori preleverà, in contraddittorio con l'Impresa, delle carote per il controllo delle caratteristiche del conglomerato in opera e la verifica degli spessori. Il numero di carote da prelevare è riportato in tabella seguente. Sulle carote verranno determinati:

- Lo spessore dello strato (medio di quattro misure in ciascuna carota);
- la massa volumica;
- la percentuale dei vuoti residui;
- il modulo complesso E (UNI EN 12697-26), se richiesto dalla DL. Qualora l'altezza ridotta delle carote non consenta l'esecuzione di quest'ultima prova, il modulo complesso verrà determinato su provini confezionati in laboratorio con la corrispondente miscela prelevata in corso d'opera, costipata fino al raggiungimento della massa volumica in situ.

La massa volumica deve essere determinata con la procedura C della UNI EN 12697-6.

La massa volumica massima deve essere determinata con la procedura C della UNI EN 12697-5.

Controlli prestazionali sugli strati finiti

STRATO	TIPO DI CAMPIONE O DI PROVA	UBICAZIONE PRELIEVO O DELLA PROVA	FREQUENZA PROVE	REQUISITI RICHIESTI
Base, Binder, Usura	Carote per spessori	Pavimentazione	Ogni 1000 m ² di fascia di stesa	Spessore previsto in progetto
Base, Binder, Usura	Carote vuoti in sito	Pavimentazione	Ogni 2000 m ² di fascia di stesa	% dei vuoti della miscela di progetto
Base, Binder, Usura	Prove di portanza	Sito	Ogni 250 m ² di fascia stesa	E > E di progetto o E > 6000 MPa
Usura	Aderenza e tessitura	Sito	Su tratte di almeno 200 m per un totale pari al 10% della lunghezza complessiva di ogni corsia	HS ≥ 0,4 mm (media su 50m) BPN ≥ 60 □ (ogni 50 m)

Portanza

Per quanto riguarda invece le caratteristiche strutturali degli strati in conglomerato bituminoso messi in opera, il parametro di riferimento è il modulo elastico dinamico che sarà ricavato interpretando una serie di misure di deflessione dinamica effettuate con attrezzature di tipo F.W.D; per l'interpretazione delle misure di deflessione, è necessario conoscere gli spessori degli strati in conglomerato bituminoso della pavimentazione che verranno rilevati dalla D.L. durante l'esecuzione dei lavori e/o potranno essere ricavati mediante una campagna di carotaggi successivi da eseguire con le frequenze indicate dalla D.L..

Per un maggiore dettaglio nella determinazione degli spessori, tale campagna di carotaggi potrà essere integrata dal rilievo in continuo della stratigrafia della pavimentazione eseguito con apparecchiatura georadar equipaggiata con antenne aventi frequenze di 0.6 GHz e 1.6 GHz.

Le prove di deflessione dinamica tipo F.W.D., in relazione al tipo di intervento effettuato e ai controlli che si vogliono effettuare, dovranno rispettare le seguenti modalità di esecuzione:

- i) - Pavimentazione nuova o strati legati a bitume completamente rinnovati :

A1: Valutazione del modulo medio complessivo del Pacchetto degli strati legati a bitume (spessore complessivo del Pacchetto degli strati legati a bitume ≥ 10 cm) :

le prove di deflessione dinamica saranno eseguite sulla superficie finita della pavimentazione in un periodo di tempo variabile fra il 3° ed il 90° giorno dal termine della stesa dell'ultimo strato.

A2 : Valutazione del modulo dello strato di Base legato a bitume (spessore della Base ≥ 10 cm) e del modulo medio complessivo degli strati di Binder e Usura sovrastanti (spessore complessivo ≥ 4 cm) :

saranno eseguite due serie di prove di deflessione dinamica; la prima serie dovrà essere effettuata, almeno un giorno dopo la stesa, direttamente sulla superficie finita dello strato di base in conglomerato bituminoso mentre la seconda serie dovrà essere effettuata sulla superficie finita della pavimentazione in un periodo di tempo variabile fra il 3° ed il 90° giorno dal termine della stesa dell'ultimo strato. Le posizioni delle prove della prima serie dovranno essere identificate in maniera visibile a terra e/o a lato della piattaforma in maniera da poter posizionare le prove della seconda serie esattamente negli stessi punti.

- ii) - Pavimentazione risanata superficialmente o ricoperta

B1 : Valutazione del modulo complessivo del Pacchetto degli strati legati a bitume rinnovati od aggiunti (spessore complessivo del Pacchetto degli strati rinnovati o aggiunti > 4 cm):

saranno eseguite due serie di prove di deflessione dinamica; la prima serie dovrà essere effettuata entro i 60 giorni precedenti l'intervento sulla vecchia superficie della pavimentazione, mentre la seconda serie dovrà essere effettuata sulla superficie finita della pavimentazione in un periodo di tempo variabile fra il 3° ed il 120° giorno dal termine della stesa dell'ultimo strato. Le posizioni delle prove della prima serie dovranno essere identificate in maniera visibile a terra e/o a lato della piattaforma in maniera da poter posizionare le prove della seconda serie esattamente negli stessi punti.

Le prove di deflessione dinamica verranno interpretate per il calcolo del valore del modulo elastico mediante un programma di retrocalcolo di provata affidabilità e preventivamente accettato da parte della D.L. Il valore del modulo calcolato dovrà essere riportato alla temperatura di riferimento del conglomerato di 20°C secondo curve di correzione proposte dalla D.L. o determinate sperimentalmente sulla stessa pavimentazione..

Nel caso di esecuzione di una doppia serie di prove come descritto al punto B.1 si procederà all'interpretazione delle misure di deflessione della prima e della seconda serie di prove calcolando il modulo complessivo del pacchetto degli strati legati a bitume, rispettivamente, nelle condizioni precedenti l'intervento ed in quelle modificate (dopo la sua realizzazione) per il contributo offerto dagli strati aggiunti o rinnovati. Confrontando le rigidità nelle due condizioni del pacchetto degli strati legati a bitume sarà possibile allora calcolare il modulo elastico complessivo degli strati aggiunti o rinnovati.

Nel caso di esecuzione di una doppia serie di prove come descritto al punto A.2 la procedura da seguire è del tutto identica a quella appena descritta salvo il fatto che dalla prima serie di prove si otterrà il modulo elastico dello strato di Base e dalla seconda serie il modulo medio complessivo di tutto il pacchetto degli strati legati a bitume; confrontando le rigidità nelle due condizioni sarà possibile calcolare il modulo elastico complessivo degli strati superiori (Usura+Binder).

Le prove dinamiche tipo F.W.D. non saranno eseguite con temperature superficiali della pavimentazione oltre i 35°C evitando, nell'avanzata primavera e nella stagione estiva, le ore comprese tra le 10.00 ed il tramonto in giornate particolarmente calde. Le misure di F.W.D. verranno effettuate al massimo ogni 50 m di corsia per aver a disposizione un campione di dati di ampiezza statisticamente accettabile, eccezionalmente, per motivi operativi e di interferenza con il traffico, l'intervallo tra le prove potrà essere esteso fino ad un massimo di 100 m. Per ciascuna tratta con tipo di intervento omogeneo, il numero di prove da eseguire, perché il campione abbia una ampiezza statisticamente accettabile, non deve essere inferiore a 12, qualsiasi sia la sua lunghezza.

Per la valutazione delle caratteristiche strutturali si farà riferimento al valore medio del modulo espresso in MPa, ricavato dai valori risultanti dalle misure puntuali di F.W.D., relativo a ciascuna tratta omogenea in cui è possibile suddividere l'intera lunghezza di stesa. Per tratte omogenee si intendono quei tratti di pavimentazione nei quali ricadono almeno 12 punti di misura e nei quali i valori dei moduli elastici sono distribuiti statisticamente secondo una distribuzione "normale". Le tratte omogenee saranno individuate con metodi statistici. I valori dei moduli calcolati non potranno essere inferiori ai valori limite dichiarati nello studio di progetto della miscela o a quelli indicati in progetto quando questi ultimi siano superiori. In assenza di precise indicazioni, il valore del modulo elastico dinamico del pacchetto di strati legati a bitume non dovrà essere inferiore a 6000 MPa.

Caratteristiche superficiali

Sulle pavimentazioni finite dovranno essere eseguite prove per il controllo dei valori di aderenza e macrotestitura superficiale dello strato di usura con le frequenze indicate dalla D.L. Le misure di resistenza ad attrito radente, eseguite con lo Skid Tester secondo la norma CNR 105/85, dovranno fornire valori di BPN (British Pendulum Number) uguali o maggiori di 60; la tessitura superficiale, misurata con l'altezza di sabbia (HS), determinata secondo la metodologia CNR 94/83, deve essere maggiore o uguale a 0.4 mm. In alternativa, per la misura dell'aderenza e della macrotestitura, potranno essere eseguite prove ad alto rendimento utilizzando una delle apparecchiature che hanno partecipato all'esperimento di armonizzazione dell'AIPCR (1992).

I valori di aderenza ottenuti con tali attrezzature dovranno essere ricondotti a valori di BPN utilizzando la relazione per il calcolo dell'IFI (AIPCR 1992), preventivamente accettata dalla D.L., con i coefficienti relativi alla particolare attrezzatura impiegata; in aggiunta potranno essere forniti anche i valori dell'IFI (F60, Sp). Le misure di aderenza e di macrotestitura dovranno essere effettuate in un periodo compreso tra il 60° e il 180° giorno dall'apertura al traffico. Le tratte da misurare, aventi lunghezze pari almeno a 200 m, potranno essere localizzate nei punti dove a giudizio della D.L. la tessitura e/o la rugosità risulti non sufficiente o dubbia; in ogni caso, l'aderenza dovrà essere controllata almeno per il 50% della lunghezza complessiva della stesa. Le misure di

aderenza e di tessitura dovranno essere effettuate con un “passo di misura” di 10 m e i valori misurati potranno, eventualmente, essere mediati ogni 50 m per filtrare disomogeneità occasionali e localizzate delle superfici. Per la valutazione delle caratteristiche di aderenza e tessitura superficiale si farà riferimento ai valori medi, ricavati dalle misure puntuali (passo 10 m) o dai valori già mediati ogni 50 m, relativi a ciascuna tratta omogenea in cui è possibile suddividere la tratta misurata; per tratte omogenee si intendono quei tratti di pavimentazione, nei quali ricadono almeno 12 valori dell'indicatore e per cui i valori dell'indicatore sono distribuiti statisticamente secondo una distribuzione “normale”; i valori così ricavati dovranno risultare in accordo con le prescrizioni sopra riportate.

Le tratte omogenee saranno individuate con una procedura statistica.

Per quanto riguarda le misure di aderenza e tessitura eseguite con il profilometro laser il valore da assumere come riferimento è la media dei quattro valori ottenuti misurando quattro strisciate longitudinali, distanziate in senso trasversale di 50 cm, preferibilmente ubicate nelle zone più battute dalle ruote. Lo strumento fornisce valori di tessitura media ogni 10 m ed ogni 50 m lungo ogni striscia longitudinale, pertanto, ai fini del controllo, dovrà risultare in accordo con le prescrizioni la media (una sola cifra decimale) dei quattro valori ottenuti ogni 50 m (uno per ciascuna striscia longitudinale).

Regolarità

L'indice I.R.I.(International Roughness Index), calcolato (come definito dalla World Bank nel 1986 - The International Road Roughness Experiment) a partire dal profilo longitudinale della pavimentazione, dovrà essere:

- inferiore a 1,8 mm/m nel caso di intervento con strato di superficie steso su tutta la carreggiata;
- inferiore a 2,0 mm/m nel caso di intervento limitato a una parte della carreggiata.

Le misure di profilo longitudinale dovranno essere eseguite in un periodo di tempo compreso tra il 15° ed il 180° giorno dall'apertura al traffico utilizzando un profilometro laser e dovranno essere effettuate con un “passo di misura” di 10 cm.

Dovrà essere rilevato almeno il 50% della lunghezza coperta da ogni singolo cantiere e le tratte da misurare (di lunghezza sempre superiore a 200 m) potranno essere localizzate nei punti dove a giudizio della D.L. la regolarità risulti non sufficiente o dubbia.

I valori dell'indice IRI verranno calcolati con un “passo” di 20 m a partire dal profilo longitudinale misurato. Per la valutazione della caratteristica di regolarità superficiale, nel caso di utilizzo dell'indice IRI, si farà riferimento ai valori medi, ricavati dai valori puntuali (passo 20 m), relativi a ciascuna tratta omogenea in cui è possibile suddividere la tratta misurata; per tratte omogenee si intendono quei tratti di pavimentazione, nei quali ricadono almeno 12 valori dell'indicatore e per cui i valori dell'indicatore sono distribuiti statisticamente secondo una distribuzione “normale”; i valori di IRI così ricavati dovranno risultare in accordo con le prescrizioni sopra riportate. Le tratte omogenee saranno individuate da un programma di calcolo collegato al programma di restituzione dei dati di regolarità.

14.5 - ACQUEDOTTI E FOGNATURE

Art. 137 – Scavi e rinterri

Si rimanda, per tale categoria di lavoro riferita principalmente agli scavi in genere ed opere di contenimento, alle particolari prescrizioni riportate al precedente punto 103.7 e 103.9.

Art. 138 - Tubazioni

138.1 Generalità

La posa in opera di qualunque tipo di tubazione, dovrà essere preceduta, qualora dal progetto non emergano specifiche indicazioni, dallo studio esecutivo particolareggiato delle opere da eseguire, di modo che possano individuarsi con esattezza i diametri ottimali delle varie tubazioni ed i relativi spessori. Lo studio sarà completo di relazioni, calcoli, grafici e quant'altro necessario per individuare le opere sotto ogni aspetto, sia analitico che esecutivo.

Dovranno comunque essere rispettate le "Norme tecniche relative alle tubazioni" emanate con D.M. 12 dicembre 1985 nonché le relative "Istruzioni" diffuse con Circolare Min. LL.PP. n. 27291 del 20 marzo 1986. Dovrà infine essere rispettato il "Regolamento concernente i materiali che possono essere utilizzati negli impianti fissi di captazione, trattamento, adduzione e distribuzione delle acque destinate al consumo umano" adottato con D. Min. Salute 6 aprile 2004, n. 174.

138.1.1 Tubi, raccordi e apparecchi

I tubi, i raccordi e gli apparecchi da impiegare, del tipo e dimensioni prescritte, dovranno avere le caratteristiche indicate nel presente Capitolato o quelle più particolari o diverse eventualmente specificate in Elenco.

La posizione esatta cui dovranno essere posti i raccordi o gli apparecchi dovrà essere riconosciuta o approvata dalla Direzione; di conseguenza resterà determinata la lunghezza dei diversi tratti di tubazione continua. Questa dovrà essere formata con il massimo numero possibile di tubi interi, così da ridurre al minimo il numero delle giunture; resterà quindi vietato l'impiego di spezzoni, ove non riconosciuto strettamente necessario per le esigenze d'impianto.

138.1.2 Tracciati e scavi delle trincee

Gli scavi per la posa in opera delle tubazioni dovranno essere costituiti da tratte rettilinee (livellette) raccordate da curve. Dove le deviazioni fossero previste con impiego di pezzi speciali, il tracciato dovrà essere predisposto con angolazioni corrispondenti alle curve di corrente produzione o alle loro combinazioni (curve abbinata).

La larghezza degli scavi¹⁴⁸, al netto delle eventuali armature, dovrà essere tale da garantire la migliore esecuzione delle operazioni di posa in rapporto alla profondità, alla natura dei terreni, ai diametri delle tubazioni ed ai tipi di giunti da eseguire; peraltro, in corrispondenza delle giunzioni dei tubi e dei pezzi speciali, da effettuarsi entro lo scavo, dovranno praticarsi nello stesso delle bocchette o nicchie allo scopo di facilitare l'operazione di montaggio. Questo senza costituire per l'Appaltatore diritto a maggiori compensi.

La trincea finita non dovrà presentare sulle pareti sporgenze o radici di piante ed il fondo dovrà avere andamento uniforme, con variazioni di pendenza ben raccordate, senza punti di flesso, rilievi o infossature (maggiori di 3 cm), in modo da garantire una superficie di appoggio continua e regolare.

Con opportune arginature e deviazioni si impedirà che le trincee siano invase dalle acque pluviali o che siano interessate da cadute di pietre, massi, ecc. che possano danneggiare le tubazioni e gli apparecchi. Del pari si eviterà, con rinterri parziali eseguiti a tempo debito (con esclusione dei giunti), che verificandosi nonostante le precauzioni l'inondazione dei cavi, le condotte possano riempirsi o, se chiuse agli estremi, possano essere sollevate. Di conseguenza ogni danno, di qualsiasi entità, che si verificasse in tali casi per la mancanza delle necessarie cautele, sarà a tutto carico dell'Appaltatore.

138.1.3 Preparazione del piano di posa – Massetto

Nelle zone rocciose, quando non fosse possibile rendere liscio il fondo dello scavo o laddove la natura dei terreni lo rendesse opportuno, ed in ogni caso su disposizione della Direzione, le tubazioni saranno poste in opera con l'interposizione di

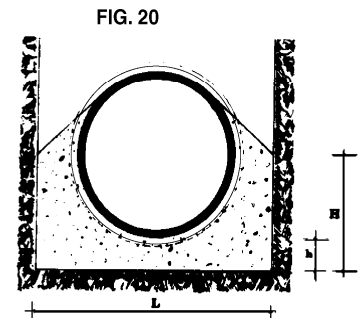
¹⁴⁸ Salvo diversa disposizione la larghezza di tali scavi, ai fini della misurazione contabile, sarà commisurata al diametro esterno del tubo aumentato di $40 + D/4$ cm, con un minimo contabile di 60 cm di larghezza per profondità di scavo fino a 1,50 m, di 80 cm per profondità da 1,51 a 3,00 m e di 100 cm per maggiori profondità.

apposito letto di sabbia (o di materiale arido a granulometria minuta) dell'altezza minima di $D/10 + 10$ cm (essendo "D" il diametro esterno del tubo in cm) esteso a tutta la larghezza e lunghezza del cavo¹⁴⁹.

Qualora fosse prescritta la posa su massetto delle tubazioni, lo stesso sarà realizzato con conglomerato cementizio magro, con misure (in sezione) non inferiori a quelle riportate nella seguente tabella:

TAB. 84 - Tubazioni interrate. Dimensionamento minimo del massetto di posa

PARAMETRI		Diametro esterno del tubo (cm)												
		15	20	25	30	35	40	45	50	60	70	80	90	100
Altezza platea	(h)	8	8	8	10	10	10	12	12	12	14	14	14	16
Altezza rinfiango	(H)	10	14	18	25	27	30	36	40	46	55	63	68	78
Larghezza massetto	(L)	40	45	50	55	65	70	75	80	95	105	115	130	140



138.1.4 Scarico dai mezzi di trasporto

Lo scarico dei tubi dai mezzi di trasporto dovrà essere effettuato con tutte le precauzioni atte ad evitare danni di qualsiasi genere, sia alla struttura stessa dei tubi che ai rivestimenti. Sarà vietato l'aggancio a mezzo di coppia di funi metalliche.

138.1.5 Pulizia dei tubi e accessori

Prima di essere posto in opera ciascun tubo, raccordo o apparecchio dovrà essere accuratamente pulito dalle tracce di ruggine o di qualunque altro materiale estraneo; dovrà evitarsi inoltre che nell'operazione di posa detriti o altro si depositino entro la tubazione provvedendo peraltro, durante le interruzioni del lavoro, a chiuderne accuratamente le estremità con appositi tappi.

138.1.6 Posa in opera dei tubi

I tubi verranno calati nelle trincee con mezzi adeguati a preservarne l'integrità e verranno disposti nella giusta posizione per l'esecuzione delle giunzioni. I singoli elementi saranno calati il più possibile vicino al posto di montaggio, così da evitare spostamenti notevoli lungo i cavi.

Salvo quanto riguarda in particolare la formazione delle giunzioni, ogni tratto di condotta dovrà essere disposto e rettificato in modo che l'asse della tubazione unisca con uniforme pendenza diversi punti fissati con appositi picchetti, così da corrispondere esattamente all'andamento planimetrico ed altimetrico stabilito nelle planimetrie e nei profili di progetto o comunque disposti dalla Direzione Lavori. In particolare non saranno tollerate contropendenze in corrispondenza di punti in cui non fossero previsti sfiati o scarichi; ove così si verificasse, l'Appaltatore dovrà a proprie spese rimuovere le tubazioni e ricollocarle in modo regolare come da prescrizione.

Nessun tratto di tubazione dovrà essere posato in orizzontale. I bicchieri dovranno essere possibilmente rivolti verso la direzione in cui procede il montaggio, salvo prescrizioni diverse da parte della Direzione Lavori.

Gli assi dei tubi consecutivi appartenenti a tratte di condotta rettilinea dovranno essere rigorosamente disposti su una retta. Saranno comunque ammesse deviazioni fino ad un massimo di 5° (per i giunti che lo consentono) allo scopo di permettere la formazione delle curve a largo raggio. I tubi dovranno essere disposti in modo da poggiare per tutta la loro lunghezza.

138.1.7 Posa in opera dei raccordi, apparecchi e accessori

L'impiego dei raccordi e degli apparecchi dovrà corrispondere alle indicazioni di progetto o a quelle più particolari che potrà fornire la Direzione Lavori. La messa in opera dovrà avvenire in perfetta coassialità con l'asse della condotta, operando con la massima cautela per le parti meccanicamente delicate.

138.1.8 Giunzioni in genere

Le giunzioni dovranno essere eseguite secondo la migliore tecnica relativa a ciascun tipo di materiale, con le prescrizioni più avanti riportate e le specifiche di dettaglio indicate dal fornitore.

Le giunzioni non dovranno dar luogo a perdite di alcun genere, qualunque possa essere la causa determinante (uso, variazioni termiche, assestamenti, ecc.) e questo sia in prova che in anticipato esercizio e fino a collaudo.

138.1.9 Protezione esterna delle tubazioni

¹⁴⁹ In corrispondenza dei giunti dovranno essere scavate delle nicchie onde evitare che la tubazione resti appoggiata sui giunti stessi. Le nicchie verranno costruite dopo ultimato lo scavo a fondo livellato e dovranno avere la profondità minima indispensabile per consentire l'operazione di montaggio e di incasso del giunto.

Le tubazioni interrato, se in acciaio, saranno protette in uno dei modi specificati al punto 100.13.5 del presente Capitolato¹⁵⁰; se in ghisa, mediante catramatura o bitumatura a caldo, così come indicato al punto 100.14.

La protezione esterna dovrà essere continua ed estesa anche ai raccordi ed agli elementi metallici di fissaggio; qualora perciò nelle operazioni di montaggio la stessa dovesse essere danneggiata, si dovrà provvederle al perfetto reintegro o all'adozione di sistemi integrativi di efficacia non inferiore.

138.1.10 Murature di contrasto e di ancoraggio

Tutti i pezzi speciali come curve planimetriche ed altimetriche, derivazioni, estremità cieche di tubazioni, saracinesche di arresto, ecc., se inseriti in tubazioni soggette a pressione (anche occasionalmente), dovranno essere opportunamente contrastati o ancorati. Parimenti murature di ancoraggio dovranno costruirsi per le tubazioni da posare in terreno a forte pendenza, a distanza inversamente proporzionale alla pendenza stessa e differente a seconda del tipo di giunzione. I blocchi di contrasto saranno generalmente di calcestruzzo e verranno proporzionati alla spinta da sostenere, spinta che sarà funzione della pressione di prova e del diametro della tubazione. Nel caso di curve verticali convesse, l'ancoraggio verrà assicurato da cravatte di acciaio fissate al blocco e protette contro la corrosione.

In tutti i casi i giunti della tubazione dovranno risultare accessibili.

138.1.11 Attraversamenti

In tutti gli attraversamenti stradali, ove non fossero presenti cunicoli o controtubi di protezione, dovrà provvedersi all'annegamento dei tubi in sabbia, curando che il rinterro sulla generatrice superiore non sia inferiore ad 1 m. Ove si dovessero attraversare dei manufatti, dovrà evitarsi di murare le tubazioni negli stessi, curando al tempo la formazione di idonei cuscinetti fra tubo e muratura a protezione anche dei rivestimenti.

138.1.12 Lavaggio e disinfezione delle tubazioni

Le tubazioni da adibire a condotte di acqua potabile dovranno essere scrupolosamente sottoposte a pulizia e lavaggio, prima e dopo le operazioni di posa, ed inoltre ad energica disinfezione da effettuare con le modalità prescritte dalla competente Autorità comunale o dalla Direzione Lavori.

L'immissione di grassello o l'adozione di altri sistemi di disinfezione dovrà essere ripetuta tutte le volte che dovessero rinnovarsi le prove delle tubazioni, e questo senza alcun particolare compenso per l'Appaltatore.

138.1.13 Prova delle tubazioni

L'Appaltatore sarà strettamente obbligato ad eseguire le prove dei tronchi di tubazione posati al più presto possibile e pertanto dovrà far seguire immediatamente, alla esecuzione delle giunzioni, la costruzione delle murature di contrasto e di ancoraggio (se necessarie). Contemporaneamente dovrà disporre il rinterro parziale dei tubi nei tratti di mezzeria, curando che i giunti rimangano scoperti. Successivamente, non appena scaduti i termini di stagionatura delle murature anzi dette, dovrà attuare tutte le operazioni per l'esecuzione delle prove. Di conseguenza tutti i danni, per quanto gravi ed onerosi, che possano derivare alle tubazioni, alle trincee, ai lavori in genere ed alla proprietà dei terreni, a causa di eventuali ritardi nelle operazioni suddette, saranno a totale carico dell'Appaltatore.

Le prove saranno effettuate per tronchi di lunghezza media di 500 m¹⁵¹, restando però in facoltà della Direzione aumentare o diminuire tali lunghezze. L'Appaltatore dovrà provvedere a sue cure e spese a tutto quanto sarà necessario per la perfetta esecuzione delle prove e per il loro controllo. Dovrà approvvigionare quindi l'acqua per il riempimento delle tubazioni (pure nel caso che mancassero gli allacciamenti alla rete o a qualunque altra fonte di approvvigionamento diretto), i piatti di chiusura, le pompe, i rubinetti, i raccordi, le guarnizioni, i manometri registratori e le opere provvisorie di ogni genere.

La prova verrà effettuata riempiendo d'acqua il tronco interessato e raggiungendo la pressione prescritta mediante pompa applicata all'estremo più depresso del tronco stesso; anche le letture al manometro dovranno effettuarsi in tale punto. Dovrà però tenersi presente che la pressione idraulica nel punto più alto del tronco non dovrà risultare minore della pressione idraulica nel punto più basso di oltre il 20%.

Riempito il tronco da provare, questo dovrà restare in carico per circa 24 h ad una pressione idrostatica il cui valore dovrà essere non maggiore della pressione di progetto del tronco stesso. Al termine delle 24 h, contate a partire dal momento in cui il tratto in prova comincerà a mantenersi alla pressione applicata, si procederà ad una accurata ispezione delle parti visibili della tubazione, con particolare attenzione per i giunti ed i raccordi.

Superata positivamente tale prova preliminare, la tubazione verrà gradualmente sottoposta alla pressione di prova vera e propria, che dovrà essere mantenuta per un periodo da 2h a 8 h secondo prescrizione. Al termine, posto l'esito favorevole della prova, si procederà nel più breve tempo al rinterro totale dello scavo, lasciando scoperti unicamente i punti che collegheranno tra loro i vari

¹⁵⁰ Con esclusione del rivestimento zincato.

¹⁵¹ Per le condotte non in pressione, nel caso in cui lungo la linea vi fossero dei pozzetti d'interruzione o di ispezione (condotte fognanti) le tratte da assoggettare alla prova saranno quelle situate tra due pozzetti consecutivi.

tronchi di prova. Di seguito, quando tutte le prove parziali fossero state ultimate, i vari tratti provati verranno tra loro collegati in via definitiva e l'intera condotta verrà allora messa in carico immettendovi la pressione di esercizio prevista in progetto. Quindi si procederà al rinterro completo dello scavo nei punti ancora scoperti.

Le prove saranno eseguite in contraddittorio tra la Direzione Lavori e l'Appaltatore e, per ogni prova dal risultato positivo, verrà redatto apposito verbale sottoscritto dalle parti.

138.1.14 Pressioni di prova e collaudo¹⁵²

Le pressioni di prova saranno stabilite in funzione del tipo di tubazioni impiegate e delle condizioni di esercizio delle condotte e delle canalizzazioni.

Quando le tubazioni dovessero o potessero venire soggette a pressione, anche per breve tempo, la pressione di prova cui dovranno essere sottoposte sarà almeno $1,5 \div 2$ volte quella statica massima prevista per il tratto cui appartiene il tronco da provare; questo sempreché detto valore risulti superiore alla pressione di esercizio $P_e + 2$ (bar), valore limite inferiore per le pressioni di collaudo P_c .

Nel caso di canalizzazioni di scarico con funzionamento non a pressione (fognature, ecc.) le pressioni di collaudo in campo saranno riferite alle pressioni realizzabili tra l'asse della condotta ed il piano stradale o di campagna, per tratte caratterizzate da dislivello non superiore a 0,50 m circa. In ogni caso la pressione di prova sarà non inferiore a 0,5 bar, dovrà essere mantenuta per non meno di 15 minuti (previo riempimento preliminare della canalizzazione della durata di 24 h) e sarà misurata esclusivamente con un piezometro, in modo da poter verificare la quantità di acqua eventualmente aggiunta¹⁵³.

Disposizioni diverse potranno comunque venire impartite dalla Direzione Lavori, in accordo anche a particolari specifiche di normazione¹⁵⁴.

138.1.15 Rinterro dei cavi

Per il rinterro dei cavi si riutilizzeranno, salvo diversa disposizione, i materiali provenienti dagli scavi, in precedenza depositati lungo uno o entrambi i lati degli stessi, o a deposito provvisorio, qualunque sia la consistenza ed il grado di costipamento delle materie stesse. Il rinterro sarà effettuato ricalzando i tubi lateralmente con materiale a granulometria fine e minuta ed avendo cura che non vengano a contatto degli eventuali rivestimenti pietre o quant'altro possa costituire fonte di danneggiamento, restando l'Appaltatore unico responsabile dei danni e delle avarie comunque prodotti alle condotte in dipendenza dei modi di esecuzione del rinterro.

Oltre l'altezza di 30 cm sulla generatrice superiore delle tubazioni, il rinterro sarà eseguito per strati successivi di altezza non maggiore di 30 cm, regolarmente spianati e bagnati ed accuratamente pistonati con mazzaranghe, e questo fino a superare il piano di campagna con un colmo di altezza sufficiente a compensare i futuri assestamenti.

Di norma, fatte salvo diverse indicazioni di progetto o disposizioni della D.L., l'altezza dei rinterri sulla generatrice superiore delle tubazioni potrà variare in rapporto alle condizioni del tracciato (morfologia e natura dei terreni e tipologia dei carichi). In ogni caso tale altezza non potrà essere inferiore a: 0,60 m ove il tracciato interessi terreni incolti, boschi, strade pedonali; 1,00 m nel caso di terreni coltivati e strade soggette a traffico leggero; 1,50 m nel caso di strade soggette a traffico pesante.

Resta comunque stabilito che l'Appaltatore dovrà verificare le condizioni statiche delle tubazioni in rapporto anche ai carichi ovalizzanti e pertanto lo stesso sarà unico responsabile degli eventuali danni che dovessero verificarsi, per insufficiente ricoprimento o per mancanza o inidoneità delle protezioni.

138.2 Tubazioni di acciaio

138.2.1 Accettazione e stoccaggio – Sfilamento

I tubi di acciaio dovranno rispondere, per i rispettivi tipi, alle norme di accettazione di cui al punto 100.13.5 del presente Capitolato.

I tubi protetti con rivestimenti bituminosi dovranno essere accatastati in modo che le estremità a flangia o a bicchiere non penetrino nel rivestimento dei tubi sopra o sottostanti; tra i vari strati si dovranno quindi interporre dei listoni di legno di protezione o meglio dei materassini di paglia.

Lo sfilamento dovrà essere eseguito con tutte le precauzioni necessarie per evitare danni ai tubi ed al loro rivestimento¹⁵⁵.

¹⁵² *Sopprimere le parti evidenziate in verde qualora non siano previste tali lavorazioni nel Progetto*

¹⁵³ *Per durata della prova di 15 min i quantitativi di acqua massimi che potranno essere perduti dai vari tipi di canalizzazione, misurati in l/m² di superficie utile, dovranno essere non superiori a 0,50 ÷ 0,20 per canalizzazioni di conglomerato cementizio semplice di diametro da 30 ad oltre 100 cm, a 0,15 ÷ 0,10 per canalizzazioni di conglomerato cementizio armato di pari diametro ed a 0,20 per canalizzazioni di grès di qualunque diametro. Per durate di prova superiori, l'esito sarà ritenuto negativo ove si riscontrasse gocciolamento di acqua dai giunti o se per eccessiva permeabilità delle pareti non si riuscisse a mantenere la pressione se non con frequenti interventi di pompaggio.*

¹⁵⁴ *Vedi, ad esempio, la norma UNI 7516: "Prove in opera a pressione per condotte di amianto-cemento".*

¹⁵⁵ *Prima di calare i tubi nello scavo si dovrà procedere ad una accurata revisione del rivestimento per individuarne e ripararne gli eventuali difetti e/o danni. La riparazione si eseguirà asportando accuratamente tutta la parte danneggiata, pulendo a mezzo di spazzola*

138.2.2 Montaggio delle condotte

Potrà essere effettuato, in rapporto alle condizioni locali ed alle disposizioni della Direzione Lavori, secondo le due modalità di seguito esposte:

- a) - Montaggio prevalentemente fuori scavo: da adottare di norma in tratti consentiti dalla planimetria del terreno e per lavori di grande produzione, consisterà in:
- formazione di colonne (lunghe $50 \div 500$ m) mediante saldatura o montaggio (nel caso di giunto a vite o manicotto) di più elementi previa revisione ed eventuale riparazione dei rivestimenti;
 - precollauda ad aria a 6 bar e rivestimento delle zone di giunzione degli elementi;
 - posa nello scavo, esecuzione delle murature di ancoraggio e di contrasto, del rinterro parziale e prova draulica di tenuta (per colonne sufficientemente lunghe). Quindi completamento del rinterro con eccezione dei punti di giunzione tra le colonne;
 - esecuzione delle giunzioni tra le colonne e quelle relative alle interruzioni per attraversamenti;
 - prova idraulica generale, rivestimento delle ulteriori zone di giunzione e completamento del rinterro.
- b) - Montaggio nello scavo: da adottare di norma su tratti con terreno accidentato o con ostacoli nel sottosuolo (reti di gas, fognatura, ecc.) e per basse produzioni, consisterà in:
- posa dei singoli tubi previa revisione e riparazione del rivestimento di fabbrica;
 - saldatura dei giunti o montaggio, previa esecuzione di idonee nicchie;
 - esecuzione del rinterro parziale e delle murature di ancoraggio e di contrasto;
 - prova idraulica di tenuta, rivestimento delle zone di giunzione e completamento del rinterro.

138.2.3 Giunzioni a piombo

Qualora ammesse, saranno limitate unicamente alle tubazioni di scarico e verranno effettuate con le modalità di cui al successivo punto 138.2.4.

138.2.4 Giunzioni saldate¹⁵⁶

Potranno essere del tipo con giunto a sovrapposizione¹⁵⁷ e con giunto di testa. In tutti i casi i tubi dovranno essere accoppiati in asse, in modo che la saldatura si verifichi in posizione corretta.

Per la migliore riuscita delle giunzioni saldate, di norma all'arco elettrico, l'Appaltatore dovrà studiare, in accordo con la Direzione Lavori, quale sia il numero più conveniente degli strati di saldatura (passate) per ogni cordone, il calibro più conveniente dell'elettrodo per ogni passata e la più conveniente velocità di avanzamento delle saldature. In ogni caso le saldature dovranno essere eseguite da personale di provata capacità, qualificato per i lavori del genere e provvisto di tutte le attrezzature necessarie.

Le estremità dei tubi da saldare dovranno essere accuratamente tenute libere da ruggine o da altri ossidi, pelle di laminazione, tracce di bitume, grassi, scaglie ed impurità varie in modo da presentare il metallo perfettamente pulito. Lo spessore delle saldature dovrà essere di regola non inferiore a quello del tubo e presentare un profilo convesso (con sovrametallo variante da 1 a 1,5 mm) e ben raccordato col materiale di base. La sezione della saldatura dovrà essere uniforme e la superficie esterna regolare, di larghezza costante, senza porosità od altri difetti apparenti. Gli elettrodi dovranno essere del tipo rivestito, di qualità e caratteristiche corrispondenti alla UNI 5132.

Nel caso di giunti a sovrapposizione (bicchiere cilindrico o sferico) il numero delle passate per saldature normali di tenuta e resistenza non sarà mai inferiore a 2 per tubi fino a DN 150 e non inferiore a 3 per DN superiori. Il diametro degli elettrodi sarà di norma di 3,25 mm per tubi fino a DN 150; per tubi con DN superiori sarà di 3,25 mm per la prima passata e di 4,00 mm per le successive.

Nelle giunzioni con saldatura di testa, le estremità dei tubi dovranno essere preparate a lembi retti o a lembi smussati. La preparazione varierà con lo spessore dei tubi.

Per l'esecuzione ed il collaudo delle giunzioni saldate si potrà comunque fare riferimento alle "Norme per l'esecuzione in cantiere ed il collaudo delle giunzioni circonferenziali, mediante saldatura, dei tubi di acciaio per condotte d'acqua" elaborate dalla Sottocommissione Saldatura Tubi in Acciaio dell'Associazione Nazionale di Ingegneria Sanitaria (ANDIS).

metallica la superficie scoperta e verniciandola con vernice al bitume. Successivamente, a vernice asciutta, si applicherà uno strato di bitume fuso e si ricoprirà con tessuto di vetro imbevuto dello stesso bitume.

¹⁵⁶ *La realizzazione dei giunti saldati in cantiere sarà ottenuta, di regola, per fusione ed apporto di acciaio al carbonio, o a bassa lega, normalmente con saldatura manuale all'arco elettrico con elettrodi rivestiti. Nel caso di tubi di piccolo spessore (≤ 4 mm) e di piccolo diametro (≤ 100 mm) potrà essere prescritto il procedimento al cannello ossiacetilenico.*

¹⁵⁷ *Le giunzioni con saldatura a sovrapposizione saranno di norma adottate nelle tubazioni per condotte d'acqua. Appartengono a questo tipo i giunti a bicchiere cilindrico (costruito di norma per tubi fino a DN 350), a bicchiere sferico (DN 150 \div 900) ed a bicchiere sferico con camera d'aria (realizzato per consentire la giunzione con saldatura anche per i tubi dotati di rivestimento interno). Il giunto sferico sarà particolarmente impiegato per tubazioni di medio e grande diametro e su tracciati movimentati, consentendo di realizzare, all'atto del montaggio, deviazioni fino a 5°.*

138.2.5 Giunzioni flangiate

Potranno essere del tipo a flange libere con anello d'appoggio saldato a sovrapposizione, del tipo a flange saldate a sovrapposizione o del tipo a flange saldate di testa.

Le giunzioni a flange, qualunque fosse il tipo prescritto, verranno realizzate con l'interposizione di opportune guarnizioni di tenuta e verranno impiegate, di norma, per il montaggio sulle tubazioni delle apparecchiature di manovra. Le flange dovranno essere del tipo unificato e rispondere alle prescrizioni delle relative norme UNI.

138.2.6 Giunzioni a vite e manicotto

Saranno particolarmente impiegate per diramazioni di piccolo diametro (interrate o esterne) degli acquedotti e delle condotte a gas.

138.2.7 Giunzioni speciali

Potranno essere del tipo Victaulic, Gibault o altre brevettate per la cui esecuzione si farà riferimento alle particolari prescrizioni fornite dalle Ditte produttrici e dalla Direzione Lavori.

138.2.8 Giunzioni isolanti

Saranno realizzate con l'impiego di appositi pezzi speciali (giunti isolanti), resine e guarnizioni isolanti e potranno essere del tipo a manicotto (di norma per $DN \leq 2''$) e del tipo a flangia (di norma per $DN \geq 40$) ottenuto quest'ultimo interponendo tra flange, dadi, rondelle e bulloni guarnizioni di tenuta e manicotti elettricamente isolanti.

I giunti isolanti dovranno essere idonei alle sollecitazioni cui sarà soggetta la tubazione e saranno inseriti (secondo le disposizioni della Direzione che ne approverà anche il tipo) in punti opportuni delle condotte allo scopo di sezionarle elettricamente e di regolarne le correnti vaganti o di protezione. In ogni caso saranno poi inseriti:

- dove le tubazioni saranno collegate ad altre condotte metalliche da non comprendere nel sistema di protezione o a strutture metalliche a contatto diretto o indiretto con il terreno (stazioni di pompaggio, serbatoi, pozzi, ecc.);
- in corrispondenza di tutte le derivazioni ed utenze metalliche.

I giunti isolanti dovranno essere installati in manufatti edilizi o in camerette accessibili e drenate dalle acque di infiltrazione. Nel caso di giunti interrati, se ammessi, i giunti stessi dovranno essere opportunamente rivestiti ed isolati dall'ambiente esterno.

138.2.9 Protezione dalla corrosione

La protezione dalla corrosione delle condotte interrate o meno potrà essere sia "passiva", ottenuta cioè mediante l'uso di particolari rivestimenti ed accorgimenti esecutivi, sia "attiva", ottenuta mediante l'impiego aggiuntivo di sistemi elettrici o elettrochimici.

Per una efficace protezione passiva si dovrà provvedere, in linea preliminare, ad un accurato studio e controllo del tracciato delle condotte in modo da evitare, per quanto possibile, terreni con alta corrosività specifica ed inoltre parallelismi ravvicinati ed incroci con ferrovie e tranvie elettrificate a c.c. e con tubazioni protette catodicamente.

In secondo luogo, ed in linea esecutiva, si dovrà provvedere ad eliminare ogni soluzione di continuità nei rivestimenti, intervenendo accuratamente nelle zone di giunzione dei tubi o su tutte le parti nude a diretto contatto con il terreno (saracinesche tipo sottosuolo, staffe, collari, flange, pezzi speciali, gruppi di prova, ecc.). Infine si dovrà provvedere all'installazione di giunti isolanti oltre che nei casi previsti al precedente punto 138.2.8, anche in punti opportuni delle condotte, individuati a mezzo di apposito studio che l'Appaltatore sarà tenuto a predisporre, allo scopo di regolare le correnti vaganti e le eventuali correnti di protezione.

La protezione attiva (catodica) dovrà essere realizzata ogni qualvolta non fossero ritenuti sufficienti i rivestimenti protettivi, anche se di tipo pesante o speciale, per la presenza di correnti vaganti o per la natura particolarmente aggressiva dei terreni di posa. La necessità della protezione catodica e le caratteristiche da assegnare alla stessa, se non diversamente disposto, verranno stabilite in base ad opportuni rilievi ed indagini elettriche, atte ad indirizzare nella scelta del tipo di impianto ed al suo dimensionamento, che l'Appaltatore sarà tenuto ad effettuare, anche a mezzo di ditta specializzata, a propria cura e spese.

138.3 Tubazioni di ghisa

Generalità

Per la posa delle tubazioni di ghisa si seguiranno le stesse norme generali riportate al precedente punto 138.2 in quanto applicabili.

I tubi potranno essere, in rapporto alle prescrizioni, sia di ghisa grigia che sferoidale; dovranno rispondere comunque, per l'accettazione, ai requisiti prescritti al punto 100.14 del presente Capitolato. Le giunzioni potranno essere del tipo con giunto a vite, con giunto a piombo, con giunto a flangia, e con giunto elastico, quest'ultimo tipo dovendosi intendere in ogni caso prescritto per le condotte di acqua o di gas.

138.3.1 Giunzioni con piombo a freddo (miste)

Saranno realizzate unicamente nelle reti di scarico, e comunque per tubazioni non convoglianti fluidi in pressione, qualora per difficoltà tecniche non fosse possibile eseguire dei giunti a caldo.

138.3.2 Giunzioni con piombo a caldo (miste)

Saranno realizzate per le finalità e con le modalità di cui al precedente punto 138.3.1 sostituendo però, alla piattina di piombo, del piombo fuso, colato a caldo e calafatato.

138.3.3 Giunzioni flangiate

Adoperate normalmente per il collegamento dei tubi a raccordi ed apparecchi, saranno realizzate mediante unione, con bulloni a vite, di due flange poste all'estremità dei tubi (o raccordi o apparecchi) fra le quali sia stata interposta una guarnizione di piombo in lastra di spessore non inferiore a 5 mm. Le flange potranno essere del tipo fisso o orientabile. Le guarnizioni avranno forma di anello, il cui diametro interno sarà uguale a quello dei tubi da congiungere e quello esterno uguale al corrispondente "collarino" della flangia.

Sarà assolutamente vietato l'impiego di più anelli nello stesso giunto. Qualora pertanto fossero necessari maggiori spessori tra le flange, questi dovranno essere realizzati in ghisa e posti in opera con guarnizioni sui due lati. Guarnizioni di cuoio o di gomma, con interposto doppio strato di tela o di altro materiale idoneo, potranno del pari essere impiegate, comunque su esplicita autorizzazione della Direzione Lavori e sempre con spessore minimo di 5 mm.

I dadi dei bulloni dovranno essere stretti gradualmente e successivamente per coppie di bulloni posti all'estremità di uno stesso diametro; il serraggio sarà effettuato a mezzo di chiave dinamometrica. Successivamente la rondella di piombo sarà ribattuta energeticamente sul perimetro, con adatto calcoio e martello, onde aumentare le caratteristiche di tenuta.

138.3.4 Giunzioni elastiche con guarnizione in gomma

Saranno di norma impiegate nelle tubazioni adibite a condotte di acqua e verranno ottenute per compressione di una guarnizione di gomma, inserita in un apposito alloggiamento all'interno del bicchiere, sulla canna del tubo imboccato. Il bicchiere dovrà presentare un adatto profilo interno così da permettere anche le deviazioni angolari del tubo consentite dalla guarnizione.

Per l'esecuzione della giunzione, dopo accurata pulizia delle parti, si spalmerà un'apposita pasta lubrificante (da fornirsi a corredo dei tubi) nella sede di alloggiamento della guarnizione, all'interno della guarnizione stessa e nel tratto terminale della canna da imboccare. Si sistemerà quindi l'anello di gomma nel bicchiere dopo di che, marcata sul tubo la profondità di imbocco, si introdurrà lo stesso nella esatta posizione con apposita apparecchiatura di trazione.

La profondità di imbocco dovrà essere pari alla profondità del bicchiere diminuita di 10 mm e questo onde consentire le deviazioni angolari consentite dal giunto.

138.3.5 Giunzioni elastiche con guarnizioni in gomma e controflangia

Saranno di norma impiegate per il collegamento dei raccordi nonché nelle tubazioni adibite al convogliamento di fluidi diversi (acque potabili, per irrigazioni, residue, di mare e gas diversi) e particolarmente in condizioni di elevate pressioni, per condotte di grande diametro, curve a forte deviazione, terreni cedevoli, condotte sottomarine o a forte pendenza.

La giunzione sarà realizzata per mezzo di una apposita controflangia fissata con bulloni la cui esattezza, opportunamente sagomata, appoggerà sull'esterno del bicchiere. La tenuta e l'aderenza saranno assicurate dalla compressione di una guarnizione di gomma posta all'interno del bicchiere, ottenuta con l'incuneamento dell'anello interno della controflangia.

Nel montaggio del giunto, il serraggio dei bulloni dovrà essere effettuato con progressione numerica alternata (curando cioè che non vengano serrati di seguito due bulloni adiacenti o comunque compresi in un angolo di 120°) e con il controllo dinamometrico delle coppie di serraggio. Tale controllo dovrà essere ripetuto dopo la prova idraulica.^{158 159 160}

¹⁵⁸ *Pressione di funzionamento ammissibile (PFA): Pressione interna che un componente può sopportare con sicurezza in servizio continuo, escluse le sovrappressioni improvvise (colpo d'ariete).*

¹⁵⁹ *Pressione di funzionamento massima ammissibile (PMA): Pressione interna massima che un componente in servizio può sopportare con sicurezza, comprese le sovrappressioni improvvise (colpo d'ariete).*

¹⁶⁰ *Pressione di prova ammissibile (PEA): Massima pressione idrostatica che un componente appena installato può sopportare per un periodo di tempo relativamente breve allo scopo di misurare l'integrità e la tenuta della tubazione, sia nel caso in cui quest'ultima venga fissata sopra al livello del suolo, sia nel caso in cui venga posata sotto terra e ricoperta con materiale di riempimento.*

138.3.6 Tubazioni GS – Pressioni di esercizio

Le pressioni di esercizio cui potranno essere assoggettate le tubazioni in ghisa sferoidale, in rapporto ai vari diametri nominali, risultano dalla Tabella 85 (serie spessore k = 9) riportata di seguito.

TAB. 85 - Tubi in ghisa sferoidale con giunto a bicchiere ed estremità liscia. Pressioni ammissibili

DN	Pressione in bar (K9)		
	PFA	PMA	PEA
40	64	77	96
50	64	77	96
60	64	77	96
65	64	77	96
80	64	77	96
100	64	77	96
125	64	77	96
150	64	77	96
200	62	74	79
250	54	65	70
300	49	59	64
350	45	54	59
400	42	51	56
450	40	48	53
500	38	46	51

I raccordi avendo spessori dimensionati con fattore $k = 12 \div 14$ potranno essere impiegati alle pressioni corrispondenti dei tubi di pari diametro e classe, di spessore equivalente o inferiore.

Per pressioni di esercizio più elevate di quelle di tabella dovranno essere forniti, se richiesti o prescritti, tubi a spessore maggiorato. Vale la norma:

UNI ISO 10802 - Tubazioni di ghisa a grafite sferoidale. Prove idrostatiche dopo posa.

138.4 Tubazioni di grès

Generalità

Dovranno essere realizzate, in quanto materiali, con tubi di grès (ordinario o ceramico) rispondenti alle caratteristiche di accettazione di cui ai punti 100.12 del presente Capitolato.

La posa sarà di norma effettuata su massetto di conglomerato cementizio magro, rinfiacato così come prescritto al precedente punto 138.1.2. Quando però la tubazione dovesse venire installata in terreni sottoposti al transito di carichi pesanti, il rinfianco sarà allargato, fino a costituire un manto a spessore¹⁶¹; la misura di tale spessore, che comunque sarà ricavata mediante calcolo, dovrà essere non inferiore a 5 cm.

La posa delle tubazioni orizzontali dovrà essere iniziata dal punto di scarico, collocando i tubi con manicotto verso monte. Gli allacciamenti delle tubazioni secondarie verranno eseguiti mediante pezzi speciali (giunti) con bracci a 45° curando, per quanto possibile, di evitare l'impiego di giunti a due bracci (giunti doppi). In corrispondenza a tali giunti o nei punti di deviazione, ed inoltre ogni 35 ÷ 40 m nelle tubazioni ad andamento rettilineo, dovranno essere predisposti dei pozzetti o delle camerette che permettano l'ispezione e la pulizia della tubazione.

Le giunzioni potranno essere effettuate, in rapporto alle prescrizioni ed alle condizioni di posa, sia in maniera semirigida che in maniera plastica o anche elastica.

138.4.1 Giunzioni semirigide

Verranno realizzate in opera con l'impiego di stoppa o corda di canapa catramata e malta di cemento. La corda dovrà essere uniformemente imbevuta e sufficientemente secca. Verrà avvolta attorno alla testa del tubo e quindi, ad infilaggio avvenuto, ben compressa a stecca e mazzuolo fino a riempire, con eventuali aggiunte di altri giri di materiale, circa 1/3 della profondità del bicchiere.

Tale tipo di giunzione sarà comunque vietato per le tubazioni da collocare in opera fuori terra.

138.4.2 Giunzioni plastiche a caldo

Questa pressione di prova è differente dalla pressione di prova del sistema (STP), che è correlata alla pressione di progettazione della tubazione ed ha lo scopo di garantirne l'integrità e la tenuta.

¹⁶¹ *Il manto a spessore dovrà essere realizzato in ogni caso qualora la tubazione dovesse sottopassare altri sistemi di tubazioni riguardanti impianti diversi.*

Verranno realizzate in opera, per la sigillatura delle tubazioni con giunti a bicchiere, mediante corda di canapa catramata e mastice bituminoso versato a caldo.

L'esecuzione delle giunzioni plastiche a caldo verrà effettuata su tubi perfettamente puliti ed asciutti, previa verniciatura delle estremità da congiungere con lo stesso mastice da impiegare nella giunzione.

Eseguita la giunzione, l'anello verrà mantenuto fino a completo indurimento del materiale colato, proteggendo nello stesso tempo i tubi giuntati da possibili scosse.

138.4.3 Giunzioni plastiche a freddo

Verranno realizzate mediante nastri plastici o mastici spatolati a freddo, con materiali e modalità esecutive rispondenti alle norme DIN 4062. I prodotti dovranno avere consistenza plastico-dura ed essere compatibili con le vernici di pretrattamento che, comunque, dovranno essere applicate.

138.4.4 Giunzioni elastiche

Verranno realizzate con l'interposizione di anelli di gomma naturale o sintetica montati in opportune sedi anulari dei tubi, oppure mediante l'accoppiamento di tubi con giunzioni prefabbricate in stabilimento, attraverso la colatura di resina poliuretanicale liquida attorno alla punta ed all'interno dei bicchieri dei manufatti¹⁶².

138.4.5 Prove

Ogni tratto di tubazione dovrà essere provato, se non diversamente prescritto, ad una pressione non inferiore a 0,6 bar misurata nel punto più alto e, per le giunzioni poliuretaniche, fino ad una pressione di 1,5 bar. Quest'ultimo valore comunque se espressamente richiesto e per giunzioni non angolate.

138.5 Tubazioni di fibro-cemento

Dovranno essere realizzate, in quanto ai materiali, con tubi di fibro-cemento rispondenti alle norme di cui al punto 100.16 del presente Capitolato. La posa in opera avverrà di norma con le stesse modalità e prescrizioni generali di cui al precedente punto 138.4 e al seguente punto 138.6 in quanto applicabili.

138.6 Tubazioni di cemento (semplice e armato)

Generalità

Dovranno essere realizzate, in quanto ai materiali, con tubi di cemento rispondenti ai requisiti di accettazione di cui ai punti 100.16.1 e 100.17.1 del presente Capitolato. La posa avverrà di norma con le stesse modalità e prescrizioni generali e particolari di cui al precedente punto 138.4 in quanto applicabili.

Le giunzioni dei tubi, oltre che con le modalità descritte al punto 138.4.4, potranno venire realizzate anche in maniera rigida, mediante sigillatura con puro cemento di classe 42,5. Per tale esecuzione sulle testate dei tubi, dopo accurata pulizia e bagnatura, verrà applicato il legante, dapprima sull'incavo del tubo già in opera e successivamente sul risalto di quello da posare; quest'ultimo verrà spinto contro il precedente, facendo rifluire il legante in eccesso. Verranno raschiate infine tutte le sbavature, procedendo ad eventuali aggiustamenti, e quindi alla stuccatura di finitura con malta plastica dello stesso agglomerante, così da formare un anello di guarnizione.

Salvo diversa prescrizione, nell'impiego delle tubazioni di cemento sarà tassativamente vietato il convogliamento sia delle acque nere che di quelle miste.

138.6.1 Collettori ovoidali

Potranno avere sezione del tipo di quella riportata nella Figura 21; o di tipo diverso in rapporto alle previsioni di progetto od alle prescrizioni della Direzione; inoltre potranno essere realizzati in opera oppure prefabbricati (Fig. 22) e successivamente collocati in opera.

Nel primo caso si curerà il perfetto posizionamento ed allineamento delle casseforme e la migliore esecuzione del getto in modo da assicurare il completo riempimento delle stesse. Nel secondo caso si osserveranno le prescrizioni generali di cui al presente articolo.

¹⁶² Ove il prezzo non faccia riferimento ad alcun tipo di giunzione, dovrà sempre elastica.

FIG. 21 - Collettori ovoidali. Sezione classica 2r - 3r

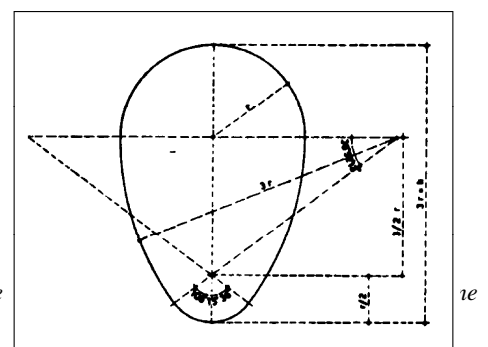
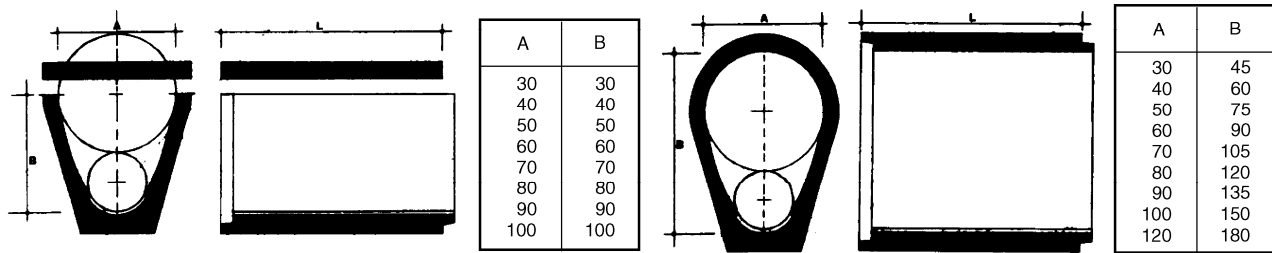


FIG. 22 - Condotti semiovoidali e ovoidali prefabbricati. Dimensioni indicative

Autore: **Lucca**



In ogni caso la superficie interna dei collettori dovrà risultare perfettamente liscia ed assolutamente priva di rientranze o risalti. Eventuali rivestimenti con fondi e piastrelle di grès ceramico dovranno essere eseguiti dopo la presa dei getti.

Qualora il rivestimento con fondi e piastrelle di grès dovesse riguardare tubi o fognoli ovoidali di cemento prefabbricati, il rivestimento potrà essere eseguito anche in fabbrica, curando comunque che all'atto del collocamento in opera la sigillatura tra i pezzi venga effettuata con leganti antiacidi.

Nei canali ubicati in zone di forte pendenza, al fine di ridurre la velocità delle acque convogliate, si formeranno degli stramazzi nel fondo e dei raccordi in volta e, dove fosse necessaria l'ispezionabilità, dei pozzetti di salto, avendo cura di rivestire stramazzi, raccordi, nonché pareti e fondi dei pozzetti con conchi di granito, sienite o altro materiale a basso coefficiente di usura superficiale. Nei pozzetti di salto il collettore dovrà risultare alla stessa quota del fondo del pozzetto, al fine di evitare depositi.

138.7 Tubazioni di cloruro di polivinile (pvc)

Generalità

Le tubazioni di cloruro di polivinile dovranno essere realizzate, in quanto ai materiali, con tubi di PVC non plastificato rispondenti ai requisiti di accettazione di cui al punto 100.18.1 del presente Capitolato. La posa in opera avverrà nel rispetto delle prescrizioni di progetto, con tutte le attenzioni che l'uso di detto materiale comporta.

Nel caso di tubazioni interrato, la posa e la prima parte del rinterro dovranno eseguirsi con l'impiego di materiale arido a granulometria minutissima (possibilmente sabbia, per uno spessore di copertura non inferiore a 20 cm), curando opportunamente la protezione nei riguardi dei carichi di superficie e di eventuali danneggiamenti accidentali. Nel caso di tubazioni esterne la posa avverrà a mezzo di opportuni ancoraggi e/o sostegni.

Nella posa in opera, saranno vietate la formazione in cantiere dei bicchieri di innesto (dovendosi nel caso approvvigionare tubi preformati in stabilimento), la curvatura a caldo (dovendosi nel caso impiegare i relativi pezzi speciali) e la cartellatura.

Le giunzioni potranno essere, in rapporto alle prescrizioni, sia di tipo rigido, effettuate a mezzo di incollaggi e/o saldature, sia di tipo elastico, effettuate a mezzo di idonei anelli elastomerici di tenuta. Nelle giunzioni esterne del primo tipo dovrà essere tenuto conto dell'elevato coefficiente di dilatazione termica lineare del PVC (pari a circa 0,08 mm/m °C) inserendo, a monte dei punti fissi (nodi) appositi giunti di dilatazione; ciò in particolare nel caso si tratti di una certa lunghezza e di andamento rettilineo.

138.7.1 Giunzioni rigide

Potranno essere del tipo a bicchiere incollato, del tipo a bicchiere incollato e saldato, del tipo a manicotto incollato (e saldato), del tipo a vite e manicotto ed infine del tipo a flangia mobile.

Il giunto a bicchiere incollato sarà effettuato, previa pulizia delle pareti con idoneo solvente, spalmando l'estremità liscia del tubo e l'interno del bicchiere con opportuno collante vinilico (fornito dalla stessa ditta dei tubi) e realizzando l'accoppiamento con leggero movimento rotatorio onde favorire la distribuzione del collante stesso. Il tubo sarà spinto quindi fino in fondo al bicchiere ed il giunto così ottenuto dovrà essere lasciato indisturbato per non meno di 48 ore.

Il giunto a bicchiere incollato e saldato sarà effettuato come in precedenza con l'aggiunta di una saldatura in testa al bicchiere eseguita con adatto materiale di apporto in PVC. Tale sistema di giunzione comunque, al fine di non diminuire le caratteristiche di resistenza dei tubi, non verrà impiegato nel caso di spessori non sufficienti.

Il giunto a manicotto sarà effettuato su tubi con estremità lisce, per introduzione ed incollaggio delle stesse in un manicotto sagomato, espressamente costruito per lo scopo. Anche questo tipo di giunto potrà essere se del caso rinforzato, con la saldatura dei bordi del manicotto eseguita come in precedenza.

Il giunto a flangia mobile verrà impiegato quando fosse richiesta la possibilità di montaggio e smontaggio della tubazione con una certa frequenza o per l'inserimento di apparecchiature e verrà effettuato incollando sull'estremità liscia del tubo un collare di appoggio contro il quale si porterà a contrastare una flangia di PVC. La tenuta sarà realizzata interponendo tra le flange un'opportuna guarnizione in gomma.

138.7.2 Giunzioni elastiche

Saranno effettuate su tubi e pezzi speciali, un'estremità dei quali sarà idoneamente foggiate a bicchiere e sede di apposita guarnizione elastica, o su tubi lisci a mezzo apposito manicotto a doppia guarnizione.

Per l'esecuzione del giunto, pulite accuratamente le parti da congiungere, si inserirà l'anello nella sede predisposta, quindi si lubrificerà la superficie interna dello stesso e quella esterna del codolo con apposito lubrificante (acqua saponosa o lubrificanti a base di siliconi, ecc.) e si infilerà la punta nel bicchiere fino all'apposito segno di riferimento, curando che l'anello o gli anelli (nel caso del manicotto) non escano dalla sede.

COMUNE DI LUCCA
 Protocollo N. 0036506/2026 del 03/03/2026 - 6.5.1
 Firmatario: Francesco Mauro
 Allegato N.19 : 13 Capitolato.sp.appalto_disciplinare
 E
 Produzione cartacea di originale digitale prodotta a norma del D.Lgs. 82/2005 e successive modificazioni.
 stampata da il giorno 03/03/2026 attraverso il software gestionale in uso
 COPIA CONFORME ALL'ORIGINALE DIGITALE

138.7.3 Prova idraulica per condotte in pressione

Per l'esecuzione della prova idraulica valgono le norme generali di cui al precedente punto 138.1.13. La prova sarà riferita alla condotta con relativi giunti, curve, derivazioni e riduzioni, escluso quindi qualsiasi altro accessorio idraulico quali: saracinesche, sfiati, scarichi di fondo, idranti, ecc.

Riempita la tratta dal punto più depresso, previa completa fuoriuscita dell'aria, si procederà a sottoporla a pressione a mezzo di una pompa a mano, salendo gradualmente di un'atmosfera al minuto primo fino a raggiungere la pressione di esercizio. Questa verrà mantenuta da 2 a 24 h, secondo prescrizione, per consentire l'assestamento dei giunti e la eliminazione di eventuali perdite che non richiedano lo svuotamento della condotta.

Ad esito positivo di tale prova, si procederà a portare la tratta interessata alla pressione di prova. Quest'ultima sarà di 1,5 volte la pressione di esercizio, dovrà essere raggiunta con la gradualità sopra specificata e verrà mantenuta costante per una durata minima di 2 ore.

138.8 Tubazioni di polietilene

Saranno realizzate, salvo diversa prescrizione, con tubi di polietilene ad alta densità rispondenti ai requisiti di accettazione di cui al punto 100.18.2 del presente Capitolato. Le giunzioni potranno essere del tipo a manicotto (semplice o doppio), del tipo a flange metalliche e, infine, del tipo a polifusione.

Il giunto a flange metalliche verrà realizzato in maniera consimile al corrispondente giunto dei tubi in PVC con la differenza che le estremità dei tubi saranno sottoposte a cartellatura. Il giunto verrà impiegato per tubi di medio e grande diametro e per pressioni di un certo rilievo.

Il giunto per polifusione verrà eseguito scaldando con opportuna attrezzatura a maschio e femmina i due elementi da unire, a temperatura idonea (e prescritta dallo stabilimento produttore), portando quindi a rapido contatto tubo e bicchiere e lasciando infine raffreddare lentamente. L'esecuzione del giunto in opera sarà preceduta da prove di idoneità eseguite su campioni, prove i cui risultati dovranno fornire resistenze non inferiori a quelle dei tubi.

Art. 139 - Manufatti per impianti fognanti

139.1 Pozzetti per impianti fognanti

139.1.1 Pozzetti di ispezione¹⁶³

Saranno di norma realizzati in muratura di mattoni pieni o in conglomerato cementizio dosato a 300 kg/m³ di cemento (armato o meno, secondo prescrizione) ed avranno in ogni caso sezione non inferiore a 0,70 x 1,00 m (con la maggiore dimensione in asse con la canalizzazione) e pareti di spessore non inferiore a 15 cm (se realizzati in opera).

I pozzetti di ispezione dovranno essere collocati in corrispondenza degli innesti, degli incroci, degli angoli e delle variazioni di pendenza; dovranno altresì essere collocati lungo l'asse delle canalizzazioni di modo che la reciproca distanza non risulti comunque superiore a 30 m¹⁶⁴.

139.1.2 Pozzetti di salto

In presenza di pendenze naturali rilevanti (zone di montagna, collina e alta pianura) allo scopo di conservare nei condotti velocità inferiori al valore che determina l'erosione delle pareti, e comunque non superiori al valore di 2,50 m/sec, dovranno essere inseriti negli stessi dei "salti di fondo" ispezionabili, definiti anche "pozzetti di salto", che distruggano l'energia esuberante. Del pari gli stessi manufatti potranno essere realizzati ove occorresse posizionare gli sbocchi dei condotti ad una quota più elevata rispetto a quella del collettore principale.

Nella tecnologia corrente i pozzetti di salto potranno essere del tipo con canna obliqua a 45°, con canna verticale a 90° o con scivolo, quest'ultimo tipo dovendosi ritenere di norma indicato per diametri dei condotti superiori a 50 cm ed in generale per i condotti di tipo semiovoidale od ovoidale.

¹⁶³ Il fondo a canale dei pozzetti di ispezione e di raccordo si rivestirà per le fogne nere, con tubi dritti a canale, giunti a canale e curve a canale di grès; le banchine piane si rivestiranno invece con semplici mattonelle di grès ceramico.

¹⁶⁴ La limitazione di 30 m nella distanza massima tra due pozzetti di ispezione è riferita più propriamente alle fogne di sezione medio-piccola, nelle quali di solito scorre una modesta portata. Per canali in cui fosse prevista una portata continua notevole, la distanza massima potrà anche essere maggiore e, ove non particolarmente stabilita in progetto, verrà fissata dalla Direzione Lavori.

Altezze di salto fino a 30 cm, e per i condotti minori fino a 50 cm, verranno comunque assorbite da normali pozzetti di ispezione. Si darà luogo invece alla realizzazione dei salti di fondo, nei tipi descritti o similari, per altezze da 0,50 a 2,00 m. Per altezze superiori potrà ricorrersi a scivoli successivi, a manufatti a scala, a pozzi di caduta (con o senza mensole frangigetto) o ad altri tipi di manufatti conformemente alle prescrizioni di progetto e alle disposizioni della Direzione Lavori.

Il numero dei salti di fondo dovrà in ogni caso essere limitato. Ove il loro inserimento risultasse però indispensabile (sulla base di quanto in precedenza indicato), la distanza ottimale tra gli stessi dovrà essere determinata, oltre che per considerazioni tecniche di impianto, sulla base anche della minimizzazione dei costi complessivi.

139.1.3 Pozzetti di scarico

Intesi come pozzetti di scarico delle acque stradali (caditoie) potranno essere, in rapporto alla installazione prescritta sia a caduta verticale che a bocca di lupo; entrambi nel tipo prefabbricato o realizzato in opera, con o senza sifone e con eventuale raccolta dei fanghi attuata a mezzo di appositi cestelli in lamiera di acciaio zincata e tramoggia di convogliamento.

I pozzetti prefabbricati saranno di norma realizzati con elementi in conglomerato cementizio vibrato, ad elevato dosaggio di cemento, armato con tondo di acciaio nervato ed avranno spessore delle pareti non inferiore a 4 cm. Per l'innesto dei tubi dovranno essere dotati, a seconda dei tipi, di uno o più diaframmi sulle pareti, del diametro di 20 ÷ 30 cm, tali comunque da non alterare la resistenza delle pareti stesse. I pozzetti realizzati in opera saranno di norma costruiti in conglomerato cementizio dosato a 300 kg/m³, idoneamente armato, ed avranno spessore delle pareti non inferiore ad 8 cm.

I pozzetti se sifonati dovranno essere completi di setto di divisione (di spessore non inferiore a 3 cm) o di altro tipo idoneo di intercettore (preferibilmente in ghisa ed ispezionabile), di elemento in conglomerato cementizio armato per la copertura della camera sifonata e di griglia con telaio. I pozzetti a bocca di lupo dovranno essere completi degli elementi di cui in precedenza, dove però la griglia sarà sostituita da idoneo chiusino.

Tutti i pozzetti dovranno comunque poggiare sopra un massetto di conglomerato cementizio di spessore non inferiore a 10 cm.

COMUNE DI LUCCA	Protocollo N. 0036506/2026 del 03/03/2026 - 6.5.1
	Firmatario: Francesco Mauro
	Allegato N.19 : 13_capitolato_sp_appalto_disciplinare
E	Riproduzione cartacea di originale digitale prodotta a norma del D.Lgs. 82/2005 e successive modificazioni, stampata da il giorno 03/03/2026 attraverso il software gestionale in uso
	COPIA CONFORME ALL'ORIGINALE DIGITALE

14.6 - SEGNALETICA VERTICALE ED ORIZZONTALE

Art. 140 - Segnaletica

140.1 Generalità

Tutta la segnaletica stradale dovrà essere realizzata nel pieno rispetto del Regolamento di esecuzione del “Codice della Strada”¹⁶⁵, alle norme particolari diffuse con il decreto ministeriale riportato al punto 100.28 del presente Capitolato ed uniformandosi a quelle norme che dovessero essere emanate nel corso della validità del presente appalto. La Direzione Lavori potrà peraltro richiedere all'Appaltatore, anche qualora già previsto nel progetto, la redazione di un preventivo progetto grafico il quale, nei casi specificatamente previsti dalle norme (autostrade, strade di grande traffico), dovrà essere sottoposto all'esame ed all'approvazione del Ministero Infrastrutture e Trasporti.

I simboli dovranno essere sempre rigorosamente identici a quelli previsti dalle norme, salvo la diversità delle dimensioni a seconda del formato del segnale. Anche il proporzionamento tra simboli e zone di colore, tra iscrizioni e fondo circostante dovrà essere rigorosamente costante per tutti i segnali dello stesso tipo, per qualunque dimensione. Il progetto dei vari segnali dovrà pertanto essere condotto sul piano della perfetta similitudine ovvero, praticamente, per ingrandimento o trasporto fotografico dei disegni ufficiali.

L'Appaltatore dovrà garantire per la durata di almeno 12 (dodici) mesi dalla data del collaudo la buona conservazione della segnaletica verticale, tanto contro i difetti di costruzione quanto contro quelli di ogni singolo materiale costituente il segnale. Pertanto resteranno a suo carico la sostituzione ed il ripristino di tutti quei cartelli che abbiano ad alterarsi o deformarsi per cause naturali (temperatura, vento, acqua, ecc.), senza onere alcuno da parte dell'Amministrazione e dietro semplice richiesta scritta.

140.2 Segnaletica verticale

Sarà costituita da cartelli triangolari di pericolo (lato 90 o 120 cm), da cartelli circolari di prescrizione (divieto ed obbligo, lato 60 o 90 cm) e da cartelli rettangolari o quadrati di indicazione. I cartelli saranno realizzati in lamiera di acciaio o in lamiera di alluminio (semicrudo, puro al 99 %) secondo prescrizione; nel primo caso avranno spessore non inferiore a 10/10 di mm (12/10 nel caso di dimensione minima libera superiore a 1,20 m), nel secondo caso avranno spessore non inferiore a 25/10 di mm (30/10 nel caso corrispondente).

Ogni segnale dovrà essere rinforzato lungo il suo perimetro con una bordatura di irrigidimento realizzata a scatola oppure, secondo le dimensioni del cartello, mediante opportuni profilati saldati posteriormente. Qualora le dimensioni dei segnali dovessero superare la superficie di 1,25 m², i cartelli dovranno essere ulteriormente rinforzati con traverse di irrigidimento saldate secondo le mediane o le diagonali. Qualora poi i segnali fossero costituiti da due o più pannelli contigui, questi dovranno essere perfettamente accostati mediante angolari, in metallo resistente alla corrosione, opportunamente forati e muniti di un sufficiente numero di bulloni zincati.

La lamiera di ferro dovrà essere prima decappata, quindi fosfatizzata mediante procedimento di bonderizzazione; la lamiera di alluminio dovrà essere resa scabra mediante carteggiatura, sgrassata a fondo, quindi sottoposta a procedimento di fosfocromatazione su tutte le superfici. Il materiale grezzo dopo aver subito detti processi di preparazione dovrà essere verniciato a fuoco con opportuni prodotti. Il retro e la scatola dei cartelli verrà finito in colore grigio neutro. La pellicola retroriflettente, avente le caratteristiche di cui al punto 100.28 del presente Capitolato, dovrà costituire, nel caso della segnaletica di pericolo e di prescrizione, un rivestimento senza soluzione di continuità di tutta la faccia utile del cartello, nome convenzionale “a pezzo unico”¹⁶⁶; nel caso invece della segnaletica di indicazione, la pellicola potrà venire applicata a più strati in sovrapposizione, ma comunque tutta la superficie dovrà essere riflettorizzata (sia per ciò che concerne il fondo del cartello che i bordi, i simboli e le iscrizioni). In ogni caso quando i segnali di indicazione, e in particolare le frecce di direzione, fossero di tipo perfettamente identico ed in numero tale da giustificare in senso economico l'attrezzatura per la stampa, essi potranno venire richiesti nel tipo “a pezzo unico”. Le pellicole retroriflettenti termoadesive dovranno essere applicate sui supporti metallici mediante apposita apparecchiatura che sfrutti l'azione combinata della depressione e del calore e comunque l'applicazione dovrà essere eseguita a perfetta regola d'arte secondo le prescrizioni della Ditta produttrice delle pellicole. Queste ultime potranno essere richieste anche nel tipo “ad alta risposta luminosa”¹⁶⁷. Ad evitare forature, tutti i segnali dovranno essere forniti di attacco standard (adatto a sostegni in ferro tubolari Ø 48 o 60 o Ø 90) composto da staffe a corsoio della lunghezza utile di 12 cm saldate al segnale, da controstaffe in acciaio zincato di spessore non inferiore a 3 mm nonché da bulloni zincati e relativi dadi. I sostegni saranno trattati previa fosfatizzazione del grezzo, con vernici di fondo antiruggine e strato di finitura termoindurente di colore grigio neutro. La posa dei sostegni sulle banchine dovrà essere effettuata annegando il piede degli stessi in blocchi di calcestruzzo a 300 kg/m³ di cemento, blocchi le cui

¹⁶⁵ In particolare v. il paragrafo 3 (artt. 77 ÷ 136) per ciò che concerne la segnaletica verticale ed il paragrafo 4 (artt. 137 ÷ 155) per quella orizzontale.

¹⁶⁶ Con questa denominazione si intende definire un pezzo intero di pellicola, sagomato secondo la forma del segnale, stampato mediante metodo serigrafico con speciali paste trasparenti per le parti colorate e nere opache per i simboli, ed infine protetto interamente da apposito trasparente di finitura che garantisce l'inalterabilità della stampa.

¹⁶⁷ L'impiego di tali pellicole è obbligatorio nei segnali di precedenza, di divieto di sorpasso nonché per quelli di preavviso e di direzione (v. art. 79 R.E.C.S.).

dimensioni dovranno essere proporzionate agli sforzi da sopportare in rapporto alle dimensioni dei pannelli segnaletici e che comunque non dovranno essere mai inferiori a 30 x 30 x 60 cm. L'altezza di posa dei segnali dovrà essere compresa tra 0,60 ÷ 2,20 m, misurati tra il bordo inferiore dei cartelli ed il piano stradale e la distanza tra il bordo del cartello e il bordo bitumato della strada deve essere non inferiori a ml 0,50.

140.3 Segnaletica orizzontale

Dovrà essere eseguita preferibilmente con compressori a spruzzo, nella misura di 1,00 kg di vernice per ogni 1,20 m² di superficie. La segnaletica dovrà presentare densità superficiale uniforme, sagome a bordi netti e senza sbavature, andamento geometrico perfettamente regolare. Il prezzo della posa comprenderà, oltre al tracciamento, le vernici e la mano d'opera, anche il materiale, il personale ed i dispositivi di protezione e di segnalazione necessari per l'esecuzione dei lavori, anche in presenza di traffico, ed ogni onere relativo alla eventuale deviazione o regolazione dello stesso. La durata e la efficienza della segnaletica orizzontale realizzata con vernice deve essere garantita per n° 12 mesi dall'esecuzione in presenza di traffico veicolare e dovrà essere conforme a quanto previsto all'art. 100.28 del presente capitolato.

Garanzie sui preformati retrorifrangenti

La Ditta aggiudicataria, dovrà presentare, su richiesta della D.L., campioni rappresentativi della fornitura e, a garanzia della conformità dei campioni stessi e delle successive forniture, i certificati di analisi o copia rilasciata da Istituti riconosciuti, competenti ed autorizzati.

Il materiale posto in opera dovrà rispettare oltre che i requisiti indicati al punto 100.28 del presente capitolato una durata non inferiore ai tre anni.

Il laminato elastoplastico potrà essere posto in opera:

- ad incasso su pavimentazioni nuove, nel corso della stesura del manto bituminoso
- a semi-incasso, su pavimentazioni nuove, entro 24 ore dalla stesura dei manti bituminosi.
- su pavimentazione già esistente, mediante idonei collanti da stendere sulla pavimentazione sottoposta ad idonea preparazione.

In caso di pose estese di strisce longitudinali (mezzzeria e/o margine), il suddetto materiale potrà essere messo in opera mediante una macchina applicatrice semiautomatica o automatica motorizzata, dotata di puntatore regolabile, rulli di trascinamento e lama di taglio per garantire una posa veloce e precisa, in modo di causare il minor disagio possibile per l'utenza ed ottenere un risultato ottimale in termini di precisione di installazione.

Ai sensi dell'art. 14 lettera E del D.Lgs 358/92 così come espresso dal D.P.R. 573/94 e della circolare del Ministero dei LL.PP. n. 2353 del 16.05.1997 per garantire le richieste del presente Capitolato, dovrà essere presentato:

- certificato attestante che il preformato rifrangente è prodotto da azienda in possesso del sistema di qualità secondo le norme UNI EN ISO 9001
- certificato comprovante la presenza di microsferiche di tipo ceramica per i laminati di tipo 2
- certificato di conformità ai valori di rifrangenza
- certificato di conformità ai valori di antiscivolosità

140.4 Paracarri – indicatori chilometrici – termini di confine

Anche per i delineatori stradali ed gli indicatori chilometrici, valgono le prescrizioni del Nuovo Codice della Strada e relative norme di esecuzione. La loro esatta ubicazione verrà stabilita dalla D.L. durante l'esecuzione dei lavori.

Delineatori Stradali

Dovranno essere conformi all'art. 173 del Regolamento di esecuzione del Nuovo Codice Stradale approvato con DPR 16.12.1992 n° 495.

Indicatori chilometrici

Gli indicatori chilometrici dovranno essere conformi all'art. 129 del Regolamento di esecuzione del Nuovo Codice Stradale approvato con DPR 16.12.1992 n° 495.

14.7 - LAVORI DIVERSI

Art. 141 – Rilievi e tipi di frazionamento relativi alle aree soggette ad esproprio

Qualora divenisse necessario durante i lavori l'Impresa dovrà effettuare i rilievi tecnico topografici per la redazione dei tipi di frazionamento, previa ricognizione in zona. I tipi di rilevamenti, debitamente suddivisi per le varie ditte espropriande, dovranno essere eseguiti in perfetta aderenza alle norme tecniche e legali impartite dal Ministero delle Finanze - Direzione Generale del Catasto, secondo le indicazioni dell'Agenzia del Territorio di Firenze.

La Ditta dovrà redigere il frazionamento completo per ogni particella frazionata.

I frazionamenti saranno accettati dall'Amministrazione solo dopo che avranno riportato l'approvazione dell'Agenzia del Territorio

di Firenze.

La Ditta dovrà redigere altresì la planimetria generale della zona dei rilevamenti lucidata dagli originali di mappa aggiornati alla data della consegna del rilievo dove è rappresentata e riportata tutta la zona occupata.

La Ditta deve consegnare alla D.L. per ogni tratto di strada copia dei seguenti elaborati conforme a quelli presentati all'Agenzia del Territorio per l'approvazione dei tipi di frazionamento:

- a) abbozzo di rilievo su supporto riproducibile;
- b) registro della poligonale;
- c) registro di rilievo;
- d) registro o registri di calcolo della poligonale;
- e) planimetria generale come è precisato al comma 5;
- f) frazionamenti come è precisato al comma 3 con riserva della clausola di cui al comma 4.

Art. 142 - Opere di protezione delle scarpate - opere a verde – consolidamenti

142.1 Canalette di scarico delle acque superficiali

In sostituzione delle canalette in zolle erbose, la Direzione Lavori potrà ordinare la fornitura e posa in opera, lungo le scarpate, di canalette costituite da elementi prefabbricati, prodotti con macchinario a vibrocompressione, in conglomerato cementizio.

Le canalette dovranno estendersi lungo tutta la scarpata, dalla banchina fino al fosso di guardia. Gli elementi saranno posti in opera iniziando dal basso verso l'alto e saranno posizionati in cassonetto sagomato, appositamente predisposto con scavo. Alla testata dell'elemento a quota inferiore, ove non esistesse un ancoraggio in muratura, verranno infissi nel terreno due paletti di castagno; analoghi ancoraggi saranno predisposti lungo le scarpate ed in numero sufficiente ad impedire lo slittamento delle canalette.

La sommità delle canalette che si dipartono dal piano viabile dovrà essere raccordata alla pavimentazione mediante strato di conglomerato bituminoso ed agli arginelli mediante invito in conglomerato cementizio.

142.2 Lavori di rivestimento vegetale

La delimitazione delle aree da rivestire con manto vegetale sarà stabilita di volta in volta che le relative superfici saranno pronte per la sistemazione a verde. L'Appaltatore dovrà provvedere innanzi tutto a riprendere con terreno agrario le eventuali erosioni determinatesi, curando che non vengano modificati i piani inclinati degli scavi e dei rilevati, piani che, anche dopo il rivestimento del manto vegetale, dovranno risultare perfettamente regolari e con cigli ben profilati.

142.3 Lavorazione del terreno e concimazione

Prima di effettuare qualsiasi impianto o semina, l'Appaltatore dovrà eseguire un'accurata preparazione e lavorazione del terreno. Sulle scarpate di rilevato, questa avrà il carattere di vera e propria erpicatura, eseguita però superficialmente. Per le scarpate in scavo la lavorazione del terreno, a seconda della consistenza dei suoli, potrà limitarsi alla creazione di buchette per la messa a dimora di piantine o talee oppure alla creazione di piccoli solchetti e gradoncini, che consentano la messa a dimora di piante o la semina di miscugli.

In occasione del lavoro di erpicatura e prima dell'impianto delle talee, o delle piantine, o dell'impioamento, l'Appaltatore effettuerà la concimazione di fondo, che sarà realizzata con la somministrazione di concimi minerali.

Oltre alla concimazione di fondo, l'Appaltatore dovrà effettuare le opportune concimazioni in copertura, impiegando concimi complessi, in modo che lo sviluppo della vegetazione e del manto di copertura risulti, ad ultimazione dei lavori ed alla data del collaudo, a densità uniforme e senza spazi vuoti o radure. La composizione delle concimazioni di fondo, in rapporto al pH dei terreni da trattare, sarà specificata dalla Direzione Lavori.

142.4 Piantamento

La messa a dimora delle talee, piantine e piante d'alto fusto dovrà avvenire a partire da quella delle seguenti date che per prima verrà a scadenza: 25 ottobre o 25 febbraio e ultimata entro i successivi 45 giorni, restando comunque a suo carico la sostituzione delle piante che per qualsiasi ragione non avessero attecchito.

Le distanze per la messa a dimora, a seconda della specie delle piante, saranno le seguenti:

- Pianta a portamento erbaceo o strisciante: 25 cm;
- Pianta a portamento arbustivo: 50 cm.

Prima dell'inizio dei lavori d'impianto l'Appaltatore riceverà indicazioni dalla D.L. sulla tipologia delle varie specie da impiegare nelle singole zone. L'impianto delle piante erbacee potrà essere fatto con l'impiego di qualsiasi macchina o attrezzo. Per l'impianto delle specie a portamento arbustivo l'Appaltatore avrà invece cura di operare in ampie buche preventivamente preparate.

L'Appaltatore dovrà approntare a piè d'opera il materiale vivaistico perfettamente imballato, in modo da evitare fermentazioni o essiccamenti durante il trasporto. In ogni caso le piantine dovranno presentarsi, al momento dell'impianto, in stato di completa freschezza e vitalità.

Per la scelta, trasporto, deposito, preparazione buche, messa a dimora, trattamenti e quant'alto riguarda le piantagioni, valgono tutte le norme per "lavori di paesaggismo, piante e lavori di piantagione - DIN 18916".

142.5 Semine

Per particolari settori di scarpate stradali, determinati dalla Direzione a suo insindacabile giudizio, il rivestimento con manto vegetale potrà essere formato mediante semine di specie foraggere, in modo da costituire una copertura con le caratteristiche del prato polifita stabile.

Il quantitativo di seme da impiegarsi per ogni ettaro di superficie di scarpata sarà 250 kg; all'atto della semina l'Appaltatore dovrà effettuare la somministrazione dei concimi potassici o fosfatici nei quantitativi previsti; i concimi azotati dovranno invece venire somministrati a germinazione avvenuta.

Il tipo di miscuglio da impiegare sarà stabilito dalla Direzioni Lavori. L'Appaltatore sarà libero di effettuare le operazioni di semina in qualsiasi stagione, restando a suo carico le eventuali operazioni di risemina in caso di non perfetta germinazione.

La ricopertura del seme dovrà essere fatta mediante rastrelli a mano e con erpice a sacco. Dopo la semina, così come a germinazione avvenuta, il terreno dovrà essere battuto con il rovescio della pala.

142.6 Semine di miscugli preparatori su terreni destinati a talee

Nei tratti di scarpata con terreni di facile erodibilità la Direzione Lavori potrà ordinare, anche se fossero già stati effettuati o previsti impianti di talee e piantine, la seminazione di un particolare miscuglio da prato, con funzione preparatoria e miglioratrice del terreno e ad un tempo di rinsaldamento contro l'erosione delle acque.

142.7 Semine mediante attrezzature a spruzzo

Le scarpate in rilevato o in scavo potranno venire sistemate mediante semine eseguite con particolari attrezzature a spruzzo e protezione con paglia, secondo le prescrizioni della Direzione. Il sistema potrà essere impiegato in tre modi differenti e precisamente:

- impiego di miscuglio come da prescrizione, concime granulare ed acqua;
- impiego di miscuglio come in a) ma con l'aggiunta di collanti come cellulosa, bentonite, torba, ecc.;
- impiego di miscuglio come in a) e successivo spandimento di paglia.

I quantitativi di concimi e di sementi saranno gli stessi previsti ai precedenti punti 142.3 e 142.5 con l'aggiunta per il caso b), di scarto di cellulosa e bentonite sufficiente per ottenere l'aderenza dei semi e del concime alle pendici delle scarpate. In particolari settori, se ordinato dalla Direzione, alla semina effettuata come in a) seguirà uno spandimento di paglia da effettuarsi con macchine che consentano anche la spruzzatura di emulsione bituminosa.

142.8 Vimate

Nei tratti di scarpate con terreno di natura argillosa o soggetto a facili smottamenti, l'Appaltatore dovrà effettuare l'impianto di talee.

La vimate in particolare sarà formata con i seguenti materiali:

- Paletti di castagno: della lunghezza minima di 75 cm e con diametro in punta di 6/8 cm, verranno infissi nel terreno per 70 cm e disposti a 0,50 m di interasse.
- Talee di salice: della lunghezza media di 40 cm e con diametro di 2 cm, verranno infisse nel terreno per 25 cm e disposte su due file, nel numero di 6 per ogni 50 cm di cordona rispettivamente fra un paletto di castagno ed uno di salice, oppure fra due di salice, con distanza media, tra fila e fila, di 10 cm.
- Verghe di salice: della lunghezza massima possibile e con diametro massimo di 2 cm alla base, verranno intrecciate tra le talee di salice ed i paletti di castagno e di salice, in modo da formare doppio graticcio con camera interna.

La vimate verde sarà intrecciata in opera previo scavo di un solchetto di 10 x 10 cm lungo la cordona. L'intreccio dei rami di salice dovrà risultare di 25 cm di altezza, di cui 10 cm entro terra. L'Appaltatore dovrà quindi effettuare l'interramento a monte ed a valle del solchetto, comprimendo la terra secondo il piano di inclinazione della scarpata ed avendo cura di sistemare, nel contempo, la terra all'interno dei due intrecci.

142.9 Palificate

- Palificata in legname a parete singola:

Sarà realizzata in tondame scortecciato idoneo (diametro 20-26 cm.) con legature in filo di ferro zincato (diametro 3 mm.) chiodi ecc.

Saranno inseriti negli interstizi, durante la fase costruttiva robuste talee di specie arbustive ed arboree ad elevata capacità vegetativa (diametro 3 - 10 cm.) in numero di almeno 10 talee per metro lineare.

Il riempimento sarà realizzato con materiale proveniente dagli scavi.

- Palificata in legname a doppia parete :

Sarà realizzata in tondame scortecciato idoneo (diametro 20-26 cm.) con elementi trasversi di collegamento fra le due pareti posti

con interasse massimo 150 cm, le unioni fra elementi lignei realizzate mediante tacche di bloccaggio sui medesimi e chiodi in tondino di acciaio B 450 C ad aderenza migliorata diametro minimo 12 mm lunghi minimo 35 cm infissi in fori predisposti, legature con filo di ferro zincato (diametro 3 mm.).

Saranno inseriti negli interstizi, durante la fase costruttiva robuste talee di specie arbustive ed arboree ad elevata capacità vegetativa (diametro 3 - 10 cm.) in numero di almeno 10 talee per metro lineare.

Il riempimento sarà realizzato in strati ben costipati di materiale terroso-ghiaioso proveniente dagli scavi adiacenti la palificata.

142.10 Palizzata

La palizzata sarà realizzata con pali di diametro 20-25 cm di taglio fresco di castagno o vernia scortecciati e opportunamente appuntiti lunghi 2 m infissi per 1,3 m ad interasse di 0,9-1,00 m . Sulla parte emergente del terreno verranno collocati dei pali diametro 10-15 cm sempre di castagno o vernia accostati sfalsati ed inchiodati ortogonali all'interno dei pali nella parte fuori terra per 1 m, allo scopo di trattenere il materiale di risulta posto a tergo della struttura medesima.

La palizzata verrà completata mediante la messa a dimora di talee di specie autoctone idonee per la ricostruzione della compagine vegetale.

142.11 Cure colturali

Dal momento della consegna l'Appaltatore dovrà effettuare gli sfalci periodici dell'erba sulle aree da impiantare e sulle aree rivestite con zolle da prato. L'operazione dovrà essere ripetuta ogni qualvolta l'erba stessa dovesse raggiungere un'altezza di 35 cm.

Dopo eseguito l'impianto, e fino al collaudo definitivo delle opere, l'Appaltatore sarà tenuto ad effettuare tutte le cure colturali che di volta in volta si renderanno necessarie, come innaffiamenti (soprattutto nel periodo estivo dal 15 Giugno al 15 Settembre, anche con trasporto di acqua), sostituzione di fallanze, potature, diserbi, sarchiature, concimazioni in copertura, sfalci, trattamenti antiparassitari, ecc., nel numero e con le modalità richiesti per ottenere le scarpate completamente rivestite dal manto vegetale.

142.12 Pulizia del piano viabile

Al termine di ogni operazione di impianto o manutentoria, il piano viabile dovrà risultare assolutamente sgombro da rifiuti, erbe, terra, ecc. Occorrendo si darà luogo pertanto a scopature, spazzolature e lavaggi, specie con particolare riguardo per la segnaletica orizzontale.

142.13 Protezione delle scarpate in roccia

Nei tratti ove le scarpate di scavo si presentano in roccia friabile, con piani di sfaldamento fortemente inclinati nello stesso senso del taglio della scarpata e pertanto con costante pericolo di caduta di sassi, la Direzione Lavori potrà ordinare che la parete in roccia venga ricoperta da rete metallica a doppia torsione, debitamente ancorata, atta a trattenere la caduta di pietre.

La rete metallica, dovrà essere a forte zincatura o plastificata in filo metallico del diametro di 2,7 mm ,in maglie esagonale 80*100 mm.e sarà diligentemente tesa lungo la scarpata in modo che non formi sacche;

La rete sarà perimetralmente ancorata mediante fune metallica del diametro di 16 mm, e di apposite chiodature, realizzate con barre in acciaio ad aderenza migliorata del diametro da 20 a 24 mm in foro di diametro di 38 mm per una lunghezza massima di ml 2,00 con terminale asolato e con interasse di ml 3,00, sul perimetro della superficie da trattare, le funi saranno bloccate alle estremità con dei morsetti.

Art. 143 – Scogliere per la difesa del corpo stradale

Per difendere dalle erosioni provocate dalle acque, i tratti del corpo stradale correnti lungo il litorale marino o nelle zone golenali dei corsi d'acqua o in fregio a questi, potranno essere costruite scogliere costituite da massi naturali oppure da massi artificiali.

I massi di pietra naturale per gettate o scogliere dovranno avere il maggior peso specifico possibile, essere di roccia viva e resistente, non alterabile all'azione delle acque, e non presentare piani di sfaldamento o crinate da gelo. La Direzione Lavori potrà ordinare la prova di resistenza del materiale all'urto, all'abrasione, alla gelività, alla salsedine marina, ecc., in base alle norme per l'accettazione delle pietre naturali da costruzione, di cui al R.D. 16 novembre 1939, n. 2232.

I massi di pietra naturale per gettate o scogliere, a seconda del peso, saranno divisi nelle seguenti categorie:

- Pietrame in scapoli del peso singolo compreso tra 5 e 50 kg, per l'intasamento delle scogliere;
- Massi naturali di 1ª categoria del peso singolo compreso fra 51 e 1.000 kg;
- Massi naturali di 2ª categoria del peso singolo compreso fra 1.001 e 3.000 kg;
- Massi naturali di 3ª categoria del peso singolo compreso tra 3.001 e 7.000 kg.

L'Appaltatore dovrà impiegare per il sollevamento, trasporto e collocamento in opera dei massi, quegli attrezzi, meccanismi e mezzi d'opera che saranno riconosciuti più adatti per la buona esecuzione del lavoro e per evitare che i massi abbiano a subire avarie.

Le scogliere dovranno essere formate incastrando con ogni diligenza i massi gli uni contro gli altri, in modo da costruire un tutto compatto e regolare, di quelle forme e dimensioni stabilite nel progetto. Per ciascuna scogliera il Direttore dei Lavori fisserà il

volume minimo dei massi e le proporzioni dei massi di volume differente.

Nel caso sia previsto nel progetto, la scogliera potrà essere anche cementata in opera con calcestruzzo Rck 250 in ragione non minore di 0,3 mc. per mc. di scogliera finita.

Art. 144 – Lavori diversi non specificati nei precedenti articoli

Per tutti gli altri lavori diversi previsti nei prezzi d'Elenco, ma non specificati e descritti nei precedenti articoli, che si rendessero necessari, si seguiranno, oltre alle norme contenute nei prezzi stessi, le migliori regole d'arte e le prescrizioni che saranno impartite dalla D.L..

Art. 145 – Lavori eventuali non previsti

Per l'esecuzione di categorie di lavoro non previste e per le quali non si hanno i prezzi corrispondenti si procederà alla determinazione dei nuovi prezzi con le norme di cui all'art. 136 del Regolamento 554/1999.

COMUNE DI LUCCA	E
Protocollo N. 0036506/2026 del 03/03/2026 - 6.5.1 Firmatario: Francesco Mauro Allegato N.19 : 13 CAPITOLATO SP. APPALTO DISCIPLINARE	
COPIA CONFORME ALL'ORIGINALE DIGITALE	
Riproduzione cartacea di originale digitale prodotta a norma del D.Lgs. 82/2005 e successive modificazioni; stampata da il giorno 03/03/2026 attraverso il software gestionale in uso	

CAPO 3 - NORME PER LA MISURAZIONE E VALUTAZIONE DELLE OPERE**Art. 146 – Norme generali****146.1 Obblighi e oneri compresi e compensati con i prezzi di appalto**

I lavori saranno valutati esclusivamente con i prezzi in contratto al netto del ribasso o aumento contrattuale; tali prezzi devono ritenersi accettati dall'Appaltatore in base a calcoli di sua convenienza e a tutto suo rischio.

Nei prezzi netti contrattuali sono compresi e compensati sia tutti gli obblighi ed oneri generali e speciali richiamati e specificati nel presente Capitolato e negli altri Atti contrattuali, sia gli obblighi ed oneri, che se pur non esplicitamente richiamati, devono intendersi come insiti e consequenziali nella esecuzione delle singole categorie di lavoro e del complesso delle opere, e comunque di ordine generale e necessari a dare i lavori completi in ogni loro parte e nei termini assegnati.

Pertanto l'Appaltatore, nel formulare la propria offerta, ha tenuto conto oltre che di tutti gli oneri menzionati, anche di tutte le particolari lavorazioni, forniture e rifiniture eventuali che fossero state omesse negli atti e nei documenti del presente appalto, ma pur necessarie per rendere funzionali le opere e le costruzioni in ogni loro particolare e nel loro complesso, onde dare i lavori appaltati rispondenti sotto ogni riguardo allo scopo cui sono destinati.

Nei prezzi contrattuali si intendano quindi sempre compresi e compensati ogni spesa principale ed accessoria; ogni fornitura, ogni consumo, l'intera mano d'opera specializzata, qualificata e comune, ogni carico, trasporto e scarico in ascesa e discesa; ogni lavorazione e magistero per dare i lavori completamente ultimati nel modo prescritto e ciò anche quando non fosse stata fatta esplicita dichiarazione nelle norme di accettazione e di esecuzione sia nel presente Capitolato che negli altri Atti dell'Appalto, compreso l'Elenco Prezzi; tutti gli oneri ed obblighi derivanti, precisati nel presente Capitolato ed in particolare nell'art. 58 e nell'art. 59; ogni spesa generale nonché l'utile dell'Appaltatore.

146.2 Valutazione e misurazione dei lavori

I lavori compensati "a misura" saranno liquidati secondo le misure geometriche, o a numero, o a peso, così come rilevate dalla Direzione dei Lavori in contraddittorio con l'Appaltatore durante l'esecuzione dei lavori

I lavori, invece, da compensare "a corpo" saranno controllati in corso d'opera attraverso le misure geometriche, o a peso, o a numero, rilevate dalla Direzione dei Lavori in contraddittorio con l'Appaltatore, e confrontate con le quantità rilevabili dagli elaborati grafici facenti parte integrante ed allegati al Contratto di Appalto.

Salvo le particolari disposizioni delle singole voci di Elenco, i prezzi dell'Elenco stesso facente parte del contratto si intendono applicabili ad opere eseguite secondo quanto prescritto e precisato negli Atti dell'Appalto, siano esse di limitata entità o eseguite a piccoli tratti, a qualsiasi altezza o profondità, oppure in luoghi comunque disagiati, in luoghi richiedenti l'uso di illuminazione artificiale o in presenza d'acqua.

L'Appaltatore sarà tenuto a presentarsi, a richiesta della Direzione Lavori, alle misurazioni e constatazioni che questa ritenesse opportune; peraltro sarà obbligato ad assumere esso stesso l'iniziativa per le necessarie verifiche, e ciò specialmente per quelle opere e somministrazioni che nel progredire del lavoro non potessero più essere accertate¹⁶⁸.

I lavori saranno liquidati in base alle misure fissate dal progetto anche se in sede di controllo dovessero rilevarsi misure superiori. Soltanto nel caso che la Direzione Lavori avesse ordinato per iscritto maggiori dimensioni se ne terrà conto nella contabilizzazione;

Nel caso che dalle misure di controllo risultassero dimensioni minori di quelle di progetto o prescritte dalla D.L., sarà facoltà insindacabile della stessa ordinarne la rimozione e la loro ricostruzione a cura e spese dell'Impresa. Nel caso che minori dimensioni fossero compatibili con la funzionalità, la stabilità e la sicurezza dell'opera, a giudizio insindacabile della D.L., queste potranno essere accettate e pagate in base all'effettive quantità eseguite.

Le misure saranno prese in contraddittorio man mano che si procederà all'esecuzione dei lavori e riportate su appositi libretti; restano comunque salve, in occasione delle operazioni di collaudo, le possibilità di ulteriori verifiche e di eventuali rettifiche. Il calcolo dell'acconto verrà quindi effettuato sommando gli importi percentuali di tutte le lavorazioni delle diverse categorie a corpo con gli importi ottenuti moltiplicando le quantità dei lavori a misura, qualora essi fossero previsti, per i rispettivi prezzi di elenco.

Si precisa che le norme di misurazione contenute nei seguenti articoli del presente Capitolato Speciale, sono riferibili solo ai lavori appaltati a misura a cui si applica il comma 7 dell'art. 45 del D.P.R. 554/99.

Per quanto riguarda i lavori il cui corrispettivo è in parte a corpo ed in parte a misura si applica il comma 9 dell'art. 45 del D.P.R. 554/99.

¹⁶⁸ *Resta precisato peraltro che l'Appaltatore avrà comunque l'onere di predisporre in dettaglio tutti i disegni contabili delle opere realizzate e delle lavorazioni eseguite, con le quote necessarie, in piante, prospetti, sezioni, ecc., atte a sviluppare i necessari calcoli di contabilità correlati a dette misure, da disporsi anch'essi a cura dello stesso Appaltatore. I disegni contabili ed i relativi calcoli saranno approntati su supporto digitale ed almeno in duplice copia su idoneo supporto cartaceo.*

Art. 147 – Lavori e compensi a corpo

I compensi a corpo, così come previsti nel progetto, prevedono l'esecuzione delle lavorazioni necessarie a realizzare quanto previsto negli elaborati progettuali, tali lavorazioni sono desumibili, oltre che dagli elaborati progettuali stessi, anche dalla lista delle categorie di cui al bando di gara.

Con tali prezzi l'Impresa rimane compensata anche di tutti gli oneri imposti dal Capitolato Generale, dalle norme e regolamenti vigenti e dal presente Capitolato speciale, nonché degli oneri anche indiretti che l'Impresa potrà incontrare per l'esecuzione delle suddette prestazioni, lavori e servizi.

L'importo del compenso a corpo, è fisso ed invariabile e non è soggetto a revisione prezzi qualunque risulti l'ammontare effettivo dell'appalto e comunque si svolgano i lavori. Esso verrà liquidato con gli stessi stati di avanzamento in rate proporzionali agli importi dei lavori eseguiti.

A seguito di variazioni delle opere appaltate, comunque ordinate dalla Direzione dei lavori previa autorizzazione dell'Amministrazione, che si rendessero necessarie in corso d'opera, si applicheranno le stesse norme delle lavorazioni a misura per le eventuali quantità di lavoro risultanti in un aumento o in detrazione rispetto a quelle compensate con il prezzo forfettario.

Art. 148 – Lavori in economia e materiali a piè d'opera

Le prestazioni in economia diretta e i noleggi saranno assolutamente eccezionali, e potranno verificarsi solo per lavori del tutto secondari; in ogni caso non verranno riconosciute e compensate se non corrisponderanno ad un preciso ordine di autorizzazione scritta e preventiva della D.L.

Mano d'opera – mercedi

Per le prestazioni di mano d'opera saranno osservate le disposizioni e convenzioni stabilite dalle leggi e dai contratti collettivi di lavoro, stipulati e convalidati a norma delle leggi sulla disciplina giuridica dei rapporti collettivi.

Nel prezzo della mano d'opera dovrà intendersi compresa e compensata ogni spesa per fornire gli operai degli attrezzi ed utensili del mestiere e per la loro manutenzione, la spesa per l'illuminazione dei cantieri in eventuali lavori notturni, nonché la quota per assicurazioni sociali, per gli infortuni ed accessori di ogni specie, le spese generali e l'utile dell'Appaltatore.

Noli

Nel prezzo dei noli dovrà intendersi compresa e compensata ogni spesa per dare le macchine perfettamente funzionanti in cantiere, con le caratteristiche richieste, complete di conducenti, operai specializzati e relativa manovalanza; la spesa per il combustibile e/o il carburante, l'energia elettrica, il lubrificante e tutto quanto necessario per l'eventuale montaggio e smontaggio, per l'esercizio e per la manutenzione ordinaria e straordinaria delle macchine; l'allontanamento delle stesse a fine lavori.

Dovranno ancora intendersi comprese le quote di ammortamento, manutenzione e inoperosità, le spese per i pezzi di ricambio, le spese generali e l'utile dell'Appaltatore.

Materiali a piè d'opera

Nel prezzo dei materiali approvvigionati a piè d'opera dovranno intendersi compresi e compensati tutti gli oneri e le spese necessarie per dare i materiali in cantiere pronti all'impiego, in cumuli, strati, fusti, imballaggi, ecc., facili a misurare, nel luogo stabilito dalla Direzione Lavori. Nel prezzo dovrà altresì intendersi compreso l'approntamento di ogni strumento o apparecchio di misura occorrente, l'impiego ed il consumo dei mezzi d'opera, la mano d'opera necessaria per le misurazioni, le spese generali, l'utile dell'Appaltatore ed ogni spesa ed incidenza per forniture, trasporti, cali, perdite, sfridi, ecc.

Tutte le provviste dei materiali dovranno essere misurate con metodi geometrici, a peso o a numero, come disposto dal presente Capitolato e nell'art. 28 del Capitolato Generale.

I detti prezzi per i materiali a piè d'opera servono pure per la formazione di nuovi prezzi.

Art. 149 – Tracciamenti

Non è previsto un compenso specifico per i tracciamenti né per l'accesso ai fondi, in quanto l'onere dei tracciamenti, picchettamenti e misurazioni è compreso nei prezzi di Elenco di ogni singola opera.

Art.150 - Demolizioni e rimozioni**150.1 Demolizioni e fresatura di pavimentazioni in conglomerato bituminoso**

Salvo diversa specifica, i lavori di cui al presente titolo saranno valutati a metro quadrato per centimetro compensati tutti gli oneri relativi alla demolizione e al taglio della sovrastruttura stradale esistente, per qualunque profondità e con qualunque mezzo, anche in presenza di traffico, nonché l'onere del recupero e la raccolta in cumuli del materiale di risulta utilizzabile ed il trasporto a rifiuto con qualsiasi mezzo ed a qualsiasi distanza di quello non utilizzabile

150.2 Demolizioni di murature

Le demolizioni di muratura di qualsiasi genere, ivi comprese quelle in pietrame e malta e quelle in calcestruzzo semplice ed armato, verranno compensate in base al loro effettivo volume; il relativo prezzo comprende, oltre al trasporto a rifiuto anche il maggior magistero per le demolizioni entro terra, fino alla profondità indicata dalla D.L. I materiali di risulta dalle demolizioni resteranno di proprietà dell'Impresa.

150.3 Demolizioni di fabbricati

Le demolizioni dei fabbricati verranno compensate in base al loro volume vuoto per pieno, limitando la misura in altezza dal piano di campagna al livello di gronda del tetto. La demolizione comprenderà, oltre i pavimenti del piano terreno, anche le fondazioni di qualsiasi genere, fino alla profondità indicata dalla D.L..

Per i materiali di risulta vale quanto prescritto nell'articolo precedente.

150.4 Demolizioni e ricostruzione di recinzioni metalliche

Le operazioni di rimozione, spostamento e ricostruzione di recinzioni esistenti, siano esse in filo di ferro spinato o in rete metallica e comunque sostenute, verranno compensate con unico prezzo, globalmente, a metro lineare di recinzione rimossa ed effettivamente ricostruita.

Nessun compenso spetterà all'Impresa per la sola rimozione delle recinzioni esistenti essendo detto lavoro già previsto tra gli oneri dello scotico.

Art.151 – Scavi in genere ed opere di contenimento**151.1 Trasporto e movimentazione materiali**

Il trasporto e lo scarico del materiale dall'area di carico fino a destinazione (a rifiuto in discarica autorizzata, reimpiegate in cantiere, a riutilizzo in altro cantiere) verranno computate in base al volume effettivo di scavo calcolato con il metodo delle sezioni raggugliate. L'onere per lo smaltimento a discarica autorizzata invece che a riutilizzo verrà compensato con un sovrapprezzo definito in Elenco Prezzi.

Sono a carico dell'Impresa gli oneri autorizzativi nel caso di riutilizzo del materiale di scavo in sede diversa da quella del cantiere in oggetto.

151.2 Rimozione del terreno vegetale (Scotico)

Il lavoro di taglio delle piante, estirpazione di radici, arbusti, rimozione di recinzioni, ecc. e loro trasporto fuori dell'area di sede stradale e la rimozione del terreno vegetale per una profondità di cm. 20, compreso carico, come già descritti all'Art. 103.3 sono computate in base alla superficie lavorata come precisato alla voce dell'Elenco Prezzi. Rimane fissato che le piante, anche se tagliate o estirpate dall'Impresa rimangono in piena disponibilità dell'Amministrazione.

151.3 Scavi per la formazione del corpo stradale

Il volume degli scavi occorrenti per la formazione del corpo stradale e relative scarpate e cunette secondo l'andamento di progetto o di varianti eventuali, per la costruzione di raccordi di accesso alla strada, per lo scavo di fossi di guardia e di scolo, verrà determinato col metodo delle sezioni raggugliate, sulla base di quelle indicate nella planimetria e nel profilo longitudinale, che saranno rilevate in contraddittorio dell'Impresa all'atto della consegna salvo la facoltà dell'Impresa e della D.L. di intercalarne altre.

Gli scavi verranno eseguiti secondo le minime sezioni necessarie ed i relativi prezzi comprendono il carico del materiale di risulta, l'aggettamento e smaltimento delle acque di qualsiasi origine, la perfetta profilatura di cassonetti e scarpate,

Per il calcolo delle sezioni la linea di riferimento è quella del piano di appoggio della fondazione stradale.

Nel volume degli scavi non verranno compresi i cm. 20 superficiali, se già compensati con il prezzo relativo allo scotico.

In base alle sezioni ed al profilo longitudinale contrattuale verranno determinati dei punti di passaggio fra scavo e rilevato per tenerne il debito conto nella valutazione dei relativi volumi.

Gli scavi per la formazione di cunette, canali, fossi di guardia o di scolo per l'approfondimento di fossi esistenti verranno valutati e compensati col prezzo degli scavi a sezione obbligatoria.

Si precisa che il prezzo relativo agli scavi di sbancamento in genere: comprende il carico la perfetta profilatura delle scarpate, quelli già ricordati per l'apertura e la manutenzione di strade private, diritti di passo, occupazione per depositi temporanei di terreni o per depositi definitivi, per esaurimenti di acqua di qualsiasi importanza.

Nel caso di scavi di sbancamento di materie di qualsiasi natura e consistenza si intendono compensati nel prezzo relativo i trovanti rocciosi, la roccia tenera, e la demolizione di murature e della massicciata stradale esistente, in presenza o meno di conglomerati bituminosi. E' inoltre compresa la demolizione di strutture murarie rientranti nei volumi dello scavo di sbancamento a sezione piena per l'apertura di sede stradale o per l'impianto di opere d'arte.

Il prezzo per lo scavo di sbancamento di bonifica verrà corrisposto solo nel caso che a richiesta della D.L. venga spinto a profondità superiore a cm. 20 sotto il piano di campagna e solo per i volumi eccedenti a tale profondità. A detto maggior volume di scavo verrà estesa la contabilizzazione del rilevato.

151.4 Scavi di sbancamento

Il volume degli scavi di sbancamento verrà determinato col metodo delle sezioni ragguagliate, che verranno rilevate in contraddittorio dall'Appaltatore all'atto della consegna e, ove necessario per l'esatta definizione delle quote e delle sagome di scavo, anche ad operazioni ultimate¹⁶⁹.

Nelle sistemazioni stradali ed esterne in genere, lo scavo del cassonetto (nei tratti in trincea), delle cunette, dei fossi di guardia e dei canali sarà pagato col prezzo degli scavi di sbancamento. Altresì saranno contabilizzati come scavi di sbancamento gli scavi e tagli da praticare nei rilevati già eseguiti, per la costruzione di opere murarie di attraversamento e consolidamento, per tutta la parte sovrastante il terreno preesistente alla formazione dei rilevati stessi.

151.5 Scavi di fondazione

Il volume degli scavi di fondazione sarà computato come prodotto delle superficie della fondazione per la sua profondità sotto il piano di sbancamento o del terreno naturale; tale volume sarà eventualmente frazionato, in rapporto alle diverse zone di profondità previste dai prezzi di Elenco. Ove la fondazione fosse eseguita con impiego di casseforme, la larghezza dello scavo sarà maggiorata di 70 cm in direzione perpendicolare alle stesse (spazio operativo)¹⁷⁰.

Per gli scavi con cigli a quota diversa, il volume verrà calcolato col metodo delle sezioni successive, valutando però in ogni sezione come volume di fondazione la parte sottostante al piano orizzontale passante per il ciglio più depresso; la parte sovrastante sarà considerata volume di sbancamento e come tale sarà riportata nei relativi computi.

Qualora il fondo dei cavi venisse ordinato con pareti scampanate, la base di fondazione di cui in precedenza si intenderà limitata alla proiezione delle sovrastanti pareti verticali e lo scavo di scampanatura, per il suo effettivo volume, andrà in aggiunta a quello precedentemente computato.

Negli scavi occorrenti per la costruzione delle opere di sottosuolo, quali fognature, acquedotti, ecc. la larghezza massima dei cavi sarà commisurata, salvo diversa disposizione, al diametro esterno dei tubi aumentato di $40 + D/4$ cm¹⁷¹, con un minimo contabile di 60 cm di larghezza per profondità di scavo fino a 1,50 m, di 80 cm per profondità da oltre 1,50 a 3,00 m, e di 100 cm per maggiori profondità.

Per gli scavi di fondazione da eseguire con l'impiego di casseri, paratie e simili strutture, sarà incluso nello scavo di fondazione anche il volume occupato dalle strutture stesse.

151.6 Scavi subacquei

I sovrapprezzi per scavi subacquei, in aggiunta al prezzo fissato per gli scavi di fondazione, saranno valutati per il loro volume, con le norme e le modalità prescritte nel precedente punto 151.5 e per zone successive, a partire dal piano orizzontale a quota di 0,20 m sotto il livello normale delle acque stabilitesi senza emungimento nei cavi, procedendo verso il basso.

¹⁶⁹ Per volumi di scavo di limitata estensione e/o di sagoma particolare la misurazione potrà venire effettuata anche con metodi geometrici di maggiore approssimazione.

¹⁷⁰ Nel caso di strutture particolari che richiedano l'impiego di ponteggi ed altre opere provvisorie lo spazio operativo potrà essere maggiore e sarà insindacabilmente valutato dalla Direzione dei lavori.

¹⁷¹ La larghezza sarà comunque considerata in valore multiplo di 5 cm con arrotondamento alla misura immediatamente inferiore o superiore.

Nel caso che l'Amministrazione si avvallesse della facoltà di eseguire in economia gli esaurimenti d'acqua ed i prosciugamenti dei cavi, con valutazione separata di tale lavoro, lo scavo entro i cavi così prosciugati verrà valutato così come prescritto al precedente punto 151.5.

Art. 152 – Preparazione del piano di posa dei rilevati e della fondazione stradale – preparazione della massicciata esistente

I lavori di cui all'art. 104 da eseguire per la preparazione del piano di posa dei rilevati e della fondazione stradale e per la preparazione della massicciata esistente, sono computate in base alla superficie lavorata. Nel prezzo è compreso anche il maggior volume di rilevato o di fondazione stradale corrispondente all'abbassamento del piano di posa per effetto del compattamento.

Art. 153 – Materiali per rilevati

Il volume dei rilevati occorrenti per la formazione del corpo stradale e relative scarpate, secondo l'andamento di progetto o di varianti eventuali, e per la costruzione dei raccordi di accesso alla strada verrà determinato con il metodo e la procedura previsti per gli scavi (metodo delle sezioni raggugliate), di cui all'articolo precedente.

La sezione trasversale del rilevato sarà determinata superiormente dal piano di appoggio della fondazione, inferiormente da un piano di cm. 20 sotto la linea di terra nel caso della rimozione del terreno vegetale, e, infine, lateralmente dalle scarpate. Il volume dei rilevati costruiti con materiali provenienti da cave di prestito, verrà ricavato in base alla differenza fra il volume totale del rilevato ed il volume dello scavo contabilizzato e ritenuto idoneo per il reimpiego dalla D.L. Nel volume dello scavo verrà compreso il materiale derivante sia dai lavori di apertura della sede stradale, sia da quelli di imposta delle opere d'arte.

Nel prezzo dei rilevati eseguiti con materiali provenienti da cave di prestito private si intendono compresi gli oneri relativi all'acquisto dei materiali idonei in cave di prestito private, alla sistemazione delle cave a lavoro ultimato, al pagamento di tutte le indennità di occupazione di terreni le spese per permessi, oneri e diritti per estrazione dai fiumi e simili e da aree demaniali e per quanto applicabili, gli oneri tutti citati per scavi di sbancamento.

Nel computo dei volumi dei rilevati non si terrà conto degli eventuali cedimenti del piano di posa, rientrando tale onere nel prezzo relativo alla preparazione del piano di posa stesso.

Ai volumi dei rilevati verranno detratti i volumi delle opere d'arte o dei materiali altrimenti pagati.

Il trasporto e lo scarico del materiale dall'area di carico fino a destinazione (a rifiuto in discarica autorizzata, reimpiegate in cantiere, a riutilizzo in altro cantiere) verranno computate in base al volume effettivo di scavo calcolato con il metodo delle sezione raggugliate.

L'onere per lo smaltimento a discarica autorizzata invece che a riutilizzo verrà compensato con un sovrapprezzo definito in Elenco Prezzi.

Sono a carico dell'Impresa gli oneri autorizzativi nel caso di riutilizzo del materiale di scavo in sede diversa da quella del cantiere in oggetto.

Art. 154 – Formazione dei rilevati

Il prezzo relativo alla formazione dei rilevati verrà applicato al volume totale dei rilevati costruiti per la formazione della sede stradale e relative pertinenze.

Detto prezzo comprende la stesa dei materiali, provengano essi da scavi della sede stradale o cave, il compattamento, la profilatura delle scarpate ed ogni altro onere per dare il rilevato finito a regola d'arte.

Art. 155 – Conglomerati cementizi

I conglomerati cementizi in generale sia di fondazione che in elevazione, semplici od armati, verranno compensati secondo il loro volume, computati con metodi geometrici in base a misure sul vivo, esclusi quindi gli eventuali intonaci e dedotti i vani, nonché i materiali di differente natura in esse compenetrati e che devono essere pagati con altri prezzi di tariffa. In ogni caso, non si dedurranno i volumi del ferro di armatura e dei cavi per la precompressione ed i vani di volume minore od uguale a mc. 0,20 ciascuno, intendendosi con ciò compensato l'eventuale maggiore magistero richiesto.

I calcestruzzi saranno pagati secondo i prezzi di Elenco corrispondenti alla prescrizione prevista per ciascuna opera. Nel caso che i risultati delle prove sui cubetti indichino l'appartenenza ad una classe inferiore a quella prescritta dai disegni od ordini scritti impartiti dalla D.L., sarà facoltà di quest'ultima o di ordinare la demolizione dell'opera nel caso in cui la resistenza accertata

faccia dedurre una diminuzione inaccettabile in termini di garanzia di durabilità dell'opera stessa, o di valutare l'opera secondo i prezzi di elenco corrispondenti alla classe accertata. I prezzi di Elenco dei calcestruzzi, oltre a comprendere la fornitura a piè d'opera di tutti gli ingredienti necessari (inerti, leganti, acqua, legname, ecc.), della mano d'opera e delle attrezzature necessarie per la confezione, comprende anche la posa in opera, la vibratura e l'innalzamento dei materiali e la stagionatura secondo UNI EN 13670-1 e s.m.i. e secondo le indicazioni del Progettista e della D.L. Per l'esecuzione di giunti di dilatazione e contrazione, quando prescritti, verrà compensata a parte la sola fornitura del materiale previsto per la formazione del giunto stesso, dovendosi intendere ogni altro onere compreso nel prezzo del calcestruzzo. L'impiego eventuale di aeranti, plastificanti o altri ingredienti chimici, nei calcestruzzi e nelle malte per murature, non dà diritto ad indennizzi o sovrapprezzi.

L'impiego di eventuali aeranti, plastificanti, impermeabilizzanti, acceleranti di presa e additivi in genere nei calcestruzzi e nei conglomerati darà diritto unicamente al compenso del costo di detti materiali. Nel prezzo relativo ai manufatti prefabbricati si intendono compresi tutti gli oneri e le spese per fornire i manufatti stessi a piè d'opera, in perfetto stato, nonché ogni onere per la loro posa in opera, ivi inclusi i giunti in malta cementizia.

Le solette in cemento armato semplici, costituenti l'impalcato di travata in c.a.p., saranno contabilizzate anch'esse in c.a.p. quando le sezioni resistenti delle travi, che consentono la tesatura totale dei cavi, comprendono anche settori della soletta.

Art. 156 – Casseforme

Le strutture di cui al presente titolo, se non diversamente specificato, dovranno sempre intendersi comprese e compensate con i prezzi di Elenco relative alle categorie di lavoro per le quali le strutture stesse sono necessarie, murature o conglomerati che siano.

Le casseforme sia in legname sia metalliche per l'esecuzione dei getti in conglomerati cementizi verranno contabilizzate e valutate a mq. e misurate in base allo sviluppo della superficie delle armature a contatto col conglomerato. Detto prezzo comprenderà ogni onere per la preparazione delle superfici delle casserature, le legature, lo sfrido, chiodature, banchine, ganasce, controventamenti, giunzioni, ecc., i puntelli e le armature di sostegno per tutte le strutture verticali inclinate e a sbalzo e per le strutture orizzontali fino alla luce di m. 10 in proiezione orizzontale, il successivo disarmo e la rimozione delle armature stesse e delle casserature, oltre alla mano d'opera, dei mezzi d'opera e ai materiali per dare il lavoro ultimato a regola d'arte.

Il prezzo delle strutture provvisorie è comprensivo di tutti gli oneri relativi alla fornitura dei materiali, alla mano d'opera, alla costruzione, al montaggio, disarmo, sfrido, chioderia, ecc. nonché di ogni altro onere per dare il lavoro compiuto a perfetta regola.

Art. 157 – Centine

Le centinate dei volti saranno pagate a mq. di superficie assumendo come superficie totale cui applicare il prezzo quella corrispondente all'effettivo sviluppo della superficie di intradosso dei volti.

Per qualsiasi tipo di struttura in cemento armato, l'armatura di sostegno, sarà pagata a mq. in base alla proiezione orizzontale delle strutture stesse misurate come lunghezza tra le pareti interne dei sostegni e, come larghezza, tra gli sbalzi esterni della carreggiata l'onere delle cui armature s'intende compensato con il prezzo di elenco applicato alla proiezione di cui sopra.

Detto prezzo comprenderà l'esecuzione del manto in legno o in metallo, l'orditura di appoggio delle casseforme, l'eventuale appoggio delle centine al suolo, anche se realizzate in calcestruzzo o in muratura, ed in presenza di acqua stagnante o corrente. Tutti gli irrigidimenti necessari ad ogni onere per sfridi, disarmo e recupero materiale, oltre alla mano d'opera, ai mezzi d'opera e ai materiali per dare il lavoro ultimato a regola d'arte.

Art. 158 – Ferro per l'armatura del calcestruzzo

Il peso del ferro tondo di armatura del calcestruzzo verrà determinato mediante il peso teorico corrispondente ai vari diametri effettivamente prescritti, trascurando le quantità superiori alle prescrizioni, le legature e le sovrapposizioni per giunte non ordinate. Il peso del ferro verrà in ogni caso determinato con mezzi analitici ordinari, misurando cioè lo sviluppo lineare effettivo per ogni barra (seguendo le sagomature e uncinature) e moltiplicandolo per il peso unitario dato dalle tabelle ufficiali U.N.I.

Anche per calcolare il peso dell'acciaio ad aderenza migliorata, di sezione non necessariamente circolare, si moltiplicherà lo sviluppo lineare della barra per il peso lineare del tondino di sezione effettiva corrispondente, fornito dalle tabelle U.N.I.

Col prezzo fissato, il tondino sarà fornito e dato in opera nelle casseforme, dopo aver subito tutte le piegature, sagomature e legature ordinate dalla D.L., curando che la posizione dei ferri coincida rigorosamente con quella fissata nei disegni esecutivi.

Il peso dei cavi in acciaio armonico per i calcestruzzi armati precompressi verrà determinato considerando lo sviluppo complessivo del cavo per il numero dei tondini che lo compongono, per il peso unitario relativo al diametro del tondino. Nel prezzo di elenco per i cavi in acciaio armonico sono incluse tutte le spese per la fornitura, la posa e la legatura delle guaine, per

l'esecuzione di iniezioni di malta e cemento per l'intasamento dei vuoti, per la fornitura di teste e piastre di ancoraggio, oltre alla mano d'opera, ai mezzi d'opera e ai materiali per la tesatura dei cavi stessi.

Art. 159 – Strutture e apparecchiature metalliche – lavori in ferro

Sia l'acciaio che gli altri metalli impiegati nelle varie opere saranno compensati a peso con i relativi prezzi di elenco. I pesi saranno determinati mediante pesature in contraddittorio, dirottando gli autocarri in arrivo presso una pesa idonea indicata dalla D.L. oppure con successive operazioni di carico e scarico a discrezione della D.L. ed a totale carico dell'Impresa. Verranno riportati in contabilità i pesi così determinati purché non differiscano dai pesi teorici - pesi che l'Impresa dovrà esporre sui disegni costruttivi di ogni singola parte - in quantità superiore a quella corrispondente alle tolleranze di laminazione che si convengono contrattualmente fissate nella misura massima del 5% (cinque per cento) in meno o in più.

Nei prezzi delle opere in metallo è compreso ogni onere particolarmente previsto all'art. 119 del presente Capitolato, ogni e qualunque compenso per forniture accessorie e per lavorazione, montaggio e collocamento in opera, e le prove di laboratorio comprese quelle radiografiche per le saldature eseguite sia in officina che in cantiere.

159.1 Manufatti in acciaio e lavori speciali

I manufatti in acciaio, in profilati comuni o speciali, o in getti di fusione, saranno pagati secondo i prezzi di Elenco. Questi si intendono comprensivi della fornitura dei materiali, della lavorazione secondo disegno, della posa e fissaggio in opera, nonché, se non diversamente previsto, della verniciatura ed ogni altro onere per dare il lavoro compiuto a perfetta regola d'arte.

Gli apparecchi di appoggio di qualsiasi tipo saranno compensati con i rispettivi prezzi di Elenco. Le cerniere a snodo in acciaio per il collegamento delle strutture costruite a sbalzo saranno contabilizzate con il prezzo relativo agli apparecchi di appoggio metallici di tipo mobile, pendolare o a rulli.

Gli appoggi in gomma neoprene verranno misurati prima della posa in opera e pagati a volume con il relativo prezzo di Elenco.

I giunti di dilatazione per ponti e viadotti in gomma antivibrante verranno misurati, prima della posa in opera, a volume, compresi i vuoti. I profilati metallici occorrenti per l'ancoraggio di tali giunti alla struttura, compresi i bulloni, verranno contabilizzati e pagati con il prezzo relativo ai manufatti in ferro lavorato.

Per i manufatti in acciaio, in genere, potrà essere corrisposto in contabilità un acconto pari al 50% dell'opera finita quando il materiale per l'esecuzione del manufatto fosse giunto in cantiere (a piè d'opera) e già verificato tecnologicamente e dimensionalmente (pesatura compresa) dalla Direzione Lavori.

159.2 Barriere di sicurezza e parapetti metallici

Le barriere di sicurezza, rette o curve che siano, verranno misurate sulla effettiva lunghezza, in questa compresi i terminali e gli eventuali tratti costituenti l'avvio ai parapetti.

Resta stabilito che nei prezzi di Elenco devono intendersi compresi e compensati i pezzi speciali in rettilineo, in curva, terminali, eventuali blocchi di fondazione in calcestruzzo (se non diversamente specificato) ed in particolare, per le barriere o i parapetti ricadenti su opere d'arte, anche l'onere della formazione dei fori nelle varie opere d'arte e del fissaggio dei sostegni con malta confezionata con cemento tipo 42,5 o con resine epossidiche.

Nei prezzi di Elenco deve intendersi sempre compreso e compensato anche l'onere della interposizione di idonei elementi distanziatori tra la fascia ed il sostegno, nonché quello della fornitura e posa in opera dei dispositivi rifrangenti.

Art. 160 – Opere murarie particolari

160.1 Murature in galleria

I volumi delle murature di rivestimento delle gallerie verranno computati per i tratti aventi sezione costante e valutati sul vivo della superficie, esclusi gli eventuali intonaci. Il maggior volume di rivestimento rispetto agli spessori prescritti e la muratura di bloccaggio, occorrenti per il riempimento di vuoti dovuti ad irregolarità delle pareti di scavo, rimarranno a carico dell'Appaltatore (solo nel caso di caverne naturali, oppure di cavità causate da cedimenti o franamenti non implicabili a deficienze di armatura o a negligenza dello stesso, il calcestruzzo e la muratura di bloccaggio verranno valutati a parte e compensati in eccedenza).

Quando la Direzione ordinasse la realizzazione di fori, canalette, ecc. nello spessore del rivestimento (prima dell'esecuzione dello stesso), ogni onere relativo dovrà intendersi compreso nel prezzo e nella misurazione del rivestimento non verranno detratti i vuoti corrispondenti.

Nel caso di rivestimenti eseguiti in roccia consistente e non alterabile, a giudizio della Direzione potranno essere consentite punte di roccia annegate nella massa del rivestimento, purché non oltre il terzo del suo spessore; in tal caso il volume delle punte non verrà detratto da quello del rivestimento.

Nel caso infine che la Direzione Lavori prescrivesse, in dipendenza della natura dei terreni attraversati, un rivestimento ad anelli concentrici di calcestruzzo semplice o armato, di caratteristiche diverse, questo non darà diritto all'Appaltatore di richiedere alcun compenso in relazione ai maggiori oneri derivanti dall'esecuzione in più tempi.

160.2 Calcestruzzo spruzzato

Il computo dei volumi di calcestruzzo spruzzato in sotterraneo od all'aperto verrà effettuato secondo gli spessori teorici ordinati di volta in volta dalla Direzione Lavori. Nel prezzo di Elenco si intendono compresi e compensati gli eventuali maggiori oneri derivanti dal riempimento di irregolarità delle pareti di scavo oltre lo spessore teorico. In ogni caso non saranno tollerate riduzioni di spessore, dovute ad irregolarità delle pareti di scavo, di oltre un terzo dello spessore teorico e solo per singoli punti.

In caso di caverne o di cavità causate da cedimenti o franamenti non imputabili all'Appaltatore sarà eseguito a tergo un riempimento con calcestruzzo normale che verrà compensato secondo il relativo prezzo di Elenco.

Art. 161 – Murature in genere

Verranno compensate secondo il loro volume, computate con metodi geometrici in base a misure sul vivo, esclusi quindi gli eventuali intonaci e dedotti i vani ed i materiali di differente natura in esse compenetrati e che devono essere pagati con altri prezzi di tariffa; in ogni caso non si dedurranno i vani di volume inferiore od uguale a mc. 0,20 ciascuno, intendendosi con ciò compensato l'eventuale maggior magistero richiesto.

Nei prezzi di tutte le opere in muratura, tanto in fondazione quanto in elevazione, si intenderà sempre compresa ogni qualunque spesa per le impalcature e i ponti di servizio di qualsiasi importanza, per il carico, trasporto, innalzamento o discesa e scarico a piè d'opera dei materiali di ogni peso e volume, e per tutte le manovre diverse, occorrenti per la costruzione delle opere stesse, qualunque sia la loro altezza o profondità di esecuzione e qualunque sia la grossezza e la forma delle murature.

Nei prezzi della muratura di qualsiasi specie, qualora non debbano essere eseguite con il paramento in faccia vista, si intende compreso il rinzaffo delle facce visibili dei muri; tale rinzaffo sarà sempre eseguito, ed è compreso nel prezzo unitario anche a tergo dei muri che debbano essere poi caricati da terrapieni: è pure sempre compresa la formazione di feritoie regolari e regolarmente disposte nei muri per lo scolo delle acque, delle immorsature, e la costruzione di tutti gli incassi per la posa in opera della pietra da taglio.

Le murature eseguite con materiali ceduti all'Impresa saranno valutate con i prezzi normali suddetti delle murature con pietrame fornito dall'Impresa, intendendosi in questi prezzi compreso e compensato ogni trasporto ed ogni onere di lavorazione, messa in opera, ecc., come sopra, del pietrame ceduto.

Qualunque sia la incurvatura data alla pianta ed alle sezioni trasversali dei muri, anche se si debbano costruire sotto raggio, le relative murature non potranno essere comprese nella categoria delle volte e saranno valutate coi prezzi delle murature rette senza alcun compenso addizionale.

Art. 162 – Paramenti ad opera incerta per murature di pietra

Per le murature di pietrame in elevazioni previste con paramenti ad opera incerta, i maggiori oneri derivanti dalla lavorazione della faccia vista e di cui al relativo articolo del presente Capitolato, verranno compensati a metro quadrato di superficie effettiva. Si precisa che nel prezzo d'Elenco è compreso anche l'eventuale maggiore onere del pietrame di rivestimento.

Art. 163 – Intonaci e smalti cementizi

163.1 Intonaci

Gli eventuali intonaci di qualunque genere, sia a superficie piana che a superficie curva, saranno valutati a metro quadrato, applicando i prezzi della tariffa alla superficie effettiva dei muri intonacati, senza tener conto delle rientranze e delle sporgenze dal vivo dei muri per riquadri, fasce, bugne e simili, purché le rientranze e sporgenza non superino i cm. 10.

163.2 Smalti cementizi

Gli eventuali smalti cementizi per volti o altri manufatti saranno valutati a metro quadrato di superficie effettiva.

Art. 164 – Opere di carpenteria

Nei prezzi di Elenco riguardanti la lavorazione e posa in opera dei legnami è compreso ogni compenso per la provvista di tutta la chioderia, delle staffe, bulloni, chiavetti, ecc. occorrenti; per gli sfridi, per l'esecuzione delle giunzioni e degli innesti di qualunque specie, per impalcature di servizio, catene, cordami, malte, meccanismi e simili, per qualunque mezzo provvisoriale per l'innalzamento, trasporto e posa in opera ed in genere per gli oneri tutti di cui all'art. 126 del presente Capitolato.

La valutazione dei manufatti in legno e delle opere da carpentiere in genere verrà effettuata in base al volume di legname effettivamente collocato in opera, senza tener conto dei maschi e dei nodi per le congiunzioni dei diversi pezzi e senza dedurre le relative mancanze o intagli.

Art. 165 – Tombini tubolari

I tombini tubolari di cemento saranno pagati a metro lineare misurato all'asse dei tubi e nel prezzo di Elenco sarà incluso il massetto di fondazione, la fornitura e posa in opera dei tubi, la sigillatura dei giunti, il rivestimento ed il rinfianco come indicati dai disegni.

I tombini con elementi incassati d'acciaio zincato verranno contabilizzati in base al loro peso effettivo in chilogrammi in opera. Il relativo prezzo di applicazione comprenderà la fornitura e posa in opera degli elementi metallici e loro accessori, la predisposizione del piano di posa, la fornitura, stesa in opera, e compattamento del materiale granulare per il cuscinetto d'appoggio, il maggior onere per il costipamento del materiale di riporto sui fianchi del manufatto.

Lo scavo per la costruzione dei tombini verrà compensato separatamente con apposito prezzo d'Elenco

Art. 166 – Drenaggi

I drenaggi in genere, ivi compresi quelli a tergo delle murature, comprendono la fornitura del materiale, la sua sistemazione in opera, l'attrezzatura necessaria e quanto altro occorre per dare il lavoro finito a regola d'arte. Saranno computati a volume e compensati con il relativo prezzo d'Elenco.

I drenaggi con tubi forati verranno contabilizzati compensando separatamente i tubi ed il materiale drenante.

L'unità di misura sarà il metro lineare per i tubi ed il metro cubo per il materiale di rinfianco e di riempimento.

I rispettivi prezzi saranno comprensivi sia della fornitura dei materiali che di ogni lavorazione ed onere per dare il lavoro finito a regola d'arte. Sarà esclusa soltanto l'esecuzione dello scavo da compensarsi a parte.

Art. 167 – Gabbioni metallici

I gabbioni metallici verranno contabilizzati in base al loro peso effettivo in chilogrammi in opera; detto peso comprenderà sia la rete metallica che il filo occorrente per i tiranti e le legature.

Il relativo prezzo di Elenco, da applicarsi tanto ai gabbioni preconfezionati che a quelli confezionati in opera, comprende e compensa tutti gli oneri di fornitura dei materiali, di confezione, montaggio, posa in opera e quanto altro occorra per dare il lavoro finito a regola d'arte.

Riempimento di gabbioni con pietrame

Verrà compensato a volume in opera. Nel prezzo saranno compresi gli oneri per le murature in genere.

Detto prezzo comprenderà, oltre al compenso per la fornitura del pietrame, la sua posa in opera con lavorazione a faccia vista dei paramenti esterni, il collegamento delle pareti dei gabbioni a mezzo tiranti e quant'altro occorra per dare il lavoro finito a regola d'arte.

Art. 168 – Pali di fondazione - ancoraggi

168.1 Pali di fondazione

Il prezzo dei pali, oltre a quanto particolarmente previsto per ciascun tipo, comprende le eventuali perforazioni a vuoto (limitatamente al 10% della lunghezza di ciascun palo), le prove di carico sperimentali e quelle di collaudo, così come stabilito all'art. 130 del presente Capitolato. Nessuna maggiorazione di prezzo competerà per l'esecuzione di pali comunque inclinati e di qualunque tipo (se non diversamente prescritto). Fatto salvo comunque quanto diversamente previsto in Elenco Prezzi.

168.2 Pali in legno

Per i pali in legno la lunghezza comprenderà anche la parte appuntita e per diametro si assumerà quello a metà lunghezza del palo. Qualora stabilita la lunghezza da adottare, il palo avesse raggiunto la capacità portante prima che la testa fosse affondata alla quota prevista, il palo verrà reciso, a cura e spese dell'Appaltatore, ma verrà valutato per la lunghezza originale.

Il prezzo a metro lineare comprende, oltre alla fornitura del palo dell'essenza richiesta, la lavorazione della punta, l'eventuale applicazione delle puntazze in acciaio (escluse dalla fornitura), la fornitura e l'applicazione delle ghiere di testata e la posa in opera a mezzo di idonei battipali.

168.3 Pali in cemento armato costruiti fuori opera

Per i pali di cui al presente titolo, ferme restando le suddette norme per la loro valutazione e messa in opera, si precisa che il prezzo comprende la fornitura del palo completo di armatura metallica, di puntazze di acciaio robustamente ancorate al calcestruzzo, delle cerchiature di ferro nonché dei prismi di legno a difesa della testata.

168.4 Pali battuti o trivellati costruiti in opera

Per tale tipo di pali, il prezzo a metro lineare comprende anche l'onere dell'infissione del tubo-forma, l'escavazione del foro inclusi i trovanti in roccia estraibili con i normali metodi di scavo¹⁷², l'eventuale ammorsatura in roccia per la profondità corrispondente ad un diametro, la fornitura, il getto ed il costipamento del calcestruzzo, il ritiro graduale del tubo forma, l'eventuale posa di una controcanalica di lamierino per il contenimento del getto nella parte in acqua (se non diversamente specificato) e l'onere dell'eventuale foratura a vuoto (con il limite di cui alle generalità). Resterà invece esclusa l'eventuale fornitura e posa in opera dell'armatura metallica che verrà compensata con il relativo prezzo di Elenco.

Per i pali eseguiti con l'impiego di fanghi bentonici, fermi restando tutti gli oneri in precedenza indicati, in quanto applicabili, resta stabilito che la loro lunghezza sarà determinata dalla quota di posa del plinto, sino alla massima profondità accertata al termine della fase di perforazione.

Nel prezzo dei pali trivellati o comunque inclinati e compresa l'armatura di ferro alle testate nonché l'onere della formazione della testata dei pali alla profondità richiesta e quella delle prove di carico nella misura di una prova ogni 50 pali o frazione (di tale prova resta a carico dell'Amministrazione solo il compenso per il laboratorio).

I pali saranno quindi misurati e valutati secondo la loro effettiva lunghezza ad iniziare dal piano di posa della gettata di collegamento di calcestruzzo sulle testate dei pali.

Eventuali diverse classi di : resistenza, esposizione, consistenza e/o diverso diametro massimo dell'aggregato che in casi particolari potranno essere prescritte dalla Direzione dei Lavori, verranno valutate esclusivamente in base al volume teorico che si ottiene in relazione alla lunghezza del palo, ed al diametro esterno del tubo di forma, poiché del maggior volume effettivo risultante dagli allargamenti della base del fusto, si è tenuto conto nella determinazione del prezzo unitario.

Nel prezzo unitario da applicarsi a tale lunghezza sono compresi l'onere per la maggiore eventuale trivellazione occorrente a raggiungere detta quota dal piano di posa; quello per la formazione e per le successive demolizioni della testa; quello relativo al maggior volume di conglomerato richiesto per la formazione delle sbulbature; quello per le trivellazioni iniziali a scopo di ricognizione geognostica da effettuarsi per ciascuna fondazione nel numero e per profondità da stabilirsi dalla Direzione dei lavori in relazione alla importanza dell'opera ed alla natura dei terreni; e in definitiva tutti gli oneri e magisteri; l'impiego di attrezzi, apparecchiature, strumenti di misura e quanto occorre e verrà indicato dalla Direzione dei lavori, ancorché l'Amministrazione possa riceverne vantaggi estetici, statici ed anche economici.

Nei prezzi di tutti i pali trivellati eseguiti in opera, di qualunque diametro, dovrà sempre intendersi compreso l'onere dell'estrazione e trasporto a rifiuto delle materie provenienti dalla perforazione.

Art. 169 – Palancole – diaframmi di pali – diaframmi continui

169.1 Palancole tipo “Larsen”

Il noleggio mensile delle palancole verrà compensato con il relativo prezzo di Elenco. In esso sono compresi: il trasporto a piè d'opera, la preparazione con rivestimento di bitume, il magazzino e la ripresa. La contabilizzazione sarà fatta sulla base dello sviluppo della palancole in opera, misurato secondo l'asse di simmetria della stessa. L'altezza sarà quella effettiva delle palancole.

L'infissione e l'estrazione della palancole verranno compensate con il relativo prezzo di Elenco. Esso comprende la mano d'opera, i macchinari e le attrezzature necessarie, lo sfido dei materiali per rotture o guasti o per impossibilità di recupero ed in genere ogni lavoro e fornitura occorrente per dare l'opera compiuta e idonea all'uso. La contabilizzazione sarà fatta sulla base dello sviluppo della palancole in opera, misurato come sopra. L'altezza sarà quella di effettiva infissione.

¹⁷² Resta invece escluso l'eventuale impiego dello scalpello o di altre attrezzature speciali per l'attraversamento di trovanti in roccia dura non estraibili con i normali metodi di scavo e per l'ammorsatura in roccia dura da mina, che verranno compensati con i relativi prezzi di Elenco.

169.2 Diaframmi a parete continua

Nei prezzi di Elenco relativi a tali opere sono compresi: la formazione dei cordoli guida, l'apertura della trincea inclusi i trovanti in roccia dura estraibili con i normali metodi di scavo, l'eventuale ammorsatura in roccia per la profondità corrispondente allo spessore del diaframma, il carico ed il trasporto a rifiuto dei materiali di risulta, la fornitura dei fanghi bentonitici e l'impiego dei relativi impianti di pompaggio, l'acqua, la fornitura del conglomerato cementizio ed il suo getto e costipamento con mezzi idonei anche in presenza di armature metalliche e quant'altro necessario per dare il lavoro compiuto a perfetta regola d'arte.

La superficie del diaframma gettato in opera sarà computata misurando, per ogni pannello, la lunghezza lungo l'asse del diaframma e l'altezza effettiva lungo la parete piena, dal fondo dello scavo alla sommità del pannello stesso. L'eventuale scavo a vuoto sarà compensato con il relativo prezzo.

Restando esclusi l'eventuale fornitura e posa in opera dell'armatura metallica, l'eventuale scarico a vuoto, l'eventuale impiego di speciali attrezzature, anche fresanti, per l'attraversamento di trovanti in roccia dura non estraibili con i normali metodi di scavo e per l'immorsatura in roccia dura da mina, che verranno compensati con i relativi prezzi di Elenco.

Art. 170 – Strati di fondazione e di base

La fondazione e la base della carreggiata saranno contabilizzate a metro cubo per strati posti in opera compressi, stabilizzati e sagomati in conformità alle misure di progetto risultanti dai disegni. Resta inteso convenzionalmente che il prezzo comprende:

- gli oneri relativi alle prove preliminari necessarie per lo studio della miscela, nonché quelle richieste durante l'esecuzione dei lavori;
- la fornitura dei misti aridi idonei alla formazione della miscela secondo quanto prescritto ed ordinato dalla D.L.;
- il macchinario, la mano d'opera, la lavorazione completa e quanto altro necessario perché il lavoro sia eseguito a perfetta regola d'arte.

Quando, in sede di controllo, si riscontrassero misure di spessore e larghezza inferiori a quelle prescritte o tollerate spetterà alla D.L. stabilire se accettare detti spessori e larghezze, introducendoli in contabilità nella loro effettiva consistenza, o se ordinare le opportune modifiche e lavorazioni. Registrandosi spessori e larghezze maggiori di quelle previste nei disegni od ordinate alla D.L., le eccedenze, rispetto alle misure prescritte, non saranno contabilizzate e resteranno a carico dell'Impresa.

Art. 171 – Banchine e pavimentazione di strade secondarie

Per la misurazione e valutazione delle banchine e della pavimentazione dei raccordi di strade secondarie deviate o spostate saranno validi tutti gli oneri e prescrizioni dettati per gli strati di fondazione e di base. Si conviene, in particolare, che il volume dei materiali per le banchine risulterà dal prodotto dell'area della sezione tipo in rettilineo per la lunghezza di progetto della strada.

Resta inteso, inoltre, che nel prezzo a metro cubo saranno compensati anche i maggiori oneri per dare l'opera finita in prossimità di opere d'arte e per la sagomatura trasversale secondo i disegni di progetto.

Art. 172 – Strato di base (misto bitumato), strato di collegamento (binder) e tappeto di usura

I conglomerati bituminosi, siano essi relativi allo strato di base (misto bitumato), di collegamento (binder) o al tappeto di usura, verranno contabilizzati in base alla superficie ordinata ed eseguita, e secondo gli spessori finiti prescritti.

Tolleranze sui risultati e penali

A discrezione della D.L. possono essere ammesse le seguenti tolleranze sui risultati delle prove di controllo oltre a quelli indicate all'art. 136.3.

Per valori del modulo complesso E inferiori a quelli di progetto, con una tolleranza del 10%, verrà applicata una detrazione dell'1.7 % del prezzo di elenco per ogni punto percentuale di carenza, oltre la tolleranza, del modulo dinamico a compressione.

Qualora i valori dei vuoti, determinati sulle carote, risultassero superiori a quelli previsti nella tabella seguente verrà applicata una detrazione del 1,5% del prezzo di elenco per ogni 0,5% di vuoti in più, fino al valore massimo accettabile (per i vuoti in opera) del 12%: valori dei vuoti superiori al 12% comporteranno la rimozione dello strato e la sua successiva ricostruzione a spese dell'Impresa.

Tabella percentuale dei vuoti residui

Lavorazioni	% dei Vuoti (Vm: UNI EN 12697-8)	
	Min	Max
Base	3	9
Binder	3	9
Usura	3	8

Microtappeti di usura	3	8
Drenante	16	27

Qualora il valore medio di BPN o HS, come definito in precedenza per ciascuna tratta omogenea) o per ciascuna tratta da 50 m, sia inferiore ai valori prescritti per ciascun tipo di pavimentazione, lo strato di rotolamento (quello a diretto contatto con i pneumatici) verrà penalizzato del 15% del suo costo fino al raggiungimento di una soglia di non accettabilità appresso specificata. I valori della soglia di non accettabilità sono :

- BPN = 42
- HS = 0,3 mm

Qualora il valore medio di BPN o HS, come definito in precedenza per ciascuna tratta omogenea o per ciascuna tratta da 50 m sia inferiore o uguale ai valori ritenuti inaccettabili si dovrà procedere gratuitamente all'asportazione completa con fresa dello strato per tutta la sua larghezza e alla stesa di un nuovo strato; in alternativa a quest'ultima operazione si potrà procedere all'effettuazione di altri trattamenti di irruvidimento per portare i valori deficitari al disopra della soglia di non accettabilità. Se comunque al termine di tali operazioni non si raggiungessero i valori prescritti, pur essendo i valori di BPN e HS al disopra dei valori inaccettabili, verrà applicata la detrazione del 20% del prezzo.

Per le prove deflettometriche ad alto rendimento la media dei valori del modulo elastico dinamico ricavato da almeno 12 determinazioni non deve essere inferiore ai valori limite. Può essere tollerato uno scostamento da tali valori minimi purché lo scostamento stesso non ecceda il 10% ; per valori del modulo inferiori a tale limite verrà applicata una detrazione dell'1.7% del prezzo di elenco per ogni punto percentuale di carenza al di sotto di tale limite fino ad un valore minimo del modulo pari al 60% di quello iniziale: valori inferiori a tale limite comporteranno la rimozione dello strato e la sua successiva ricostruzione a spese dell'Impresa.

Tolleranze di esecuzione dei piani di progetto

Per ogni tratto omogeneo di stesa, lo spessore dello strato verrà determinato facendo la media delle misure (quattro per ogni carota) rilevate dalle carote estratte dalla pavimentazione, scartando i valori con spessore in eccesso, rispetto a quello di progetto, di oltre il 5%. Lo spessore medio dello strato deve essere quello previsto nel progetto.

Qualora gli spessori medi risultassero inferiori a quelli di progetto, verrà applicata, per tutto il tratto omogeneo, una detrazione del 2,5% del prezzo di elenco per ogni millimetro di materiale mancante, mentre carenze superiori al 20% dello spessore di progetto comporteranno la rimozione dello strato e la sua successiva ricostruzione a spese dell'Impresa.

Qualora il valore medio di IRI, come definito in precedenza per ciascuna tratta omogenea, non soddisfi le condizioni richieste, lo strato di rotolamento (quello a diretto contatto con i pneumatici) verrà penalizzato del 15% del suo costo, questo fino al raggiungimento di una soglia di non accettabilità pari al valore di 4 mm/m.

Qualora il valore medio di IRI, come definito in precedenza per ciascuna tratta omogenea, sia maggiore o uguale a tale valore, si dovrà procedere gratuitamente all'asportazione completa con fresa dello strato per tutta la sua larghezza e alla stesa di un nuovo strato; il nuovo strato sarà comunque soggetto alle stesse condizioni di controllo e agli stessi requisiti di regolarità precedentemente descritti.

Le detrazioni determinate per i diversi parametri di controllo saranno cumulate.

Ove nell'Elenco prezzi sia previsto il pagamento del conglomerato a peso, questo verrà determinato per mezzo di pesatura di tutti i carichi. I mezzi e gli oneri di pesatura saranno a totale carico dell'Impresa e potranno comportare anche il costante dirottamento degli autocarri sulla più prossima pesa pubblica.

I prezzi fissati nell'Allegato Elenco compensano ogni onere e spesa per la fornitura degli inerti e del legante secondo le formule accettate dalla D.L., l'impiego dei macchinari e della mano d'opera occorrenti per la confezione, il trasporto, la stesa e la compattazione del conglomerato; la fornitura e spandimento dei bitumi liquidi di ancoraggio; i controlli e le prove da eseguire per lo studio delle miscele e per le opere finite; quanto altro occorra per dare il lavoro finito a perfetta regola d'arte, secondo tutte le norme dei rispettivi articoli del presente Capitolato.

Art. 173 – Valutazione dei ripristini stradali

I ripristini stradali, di qualsiasi tipo, verranno computati per superficie uguali allo scavo ordinato. Si terrà conto di aumenti che si rendessero necessari nell'esecuzione del lavoro, per il raccordo con la pavimentazione esistente, solo se ordinati dalla Direzione Lavori.

A) - Strato di collegamento in conglomerato bituminoso.

Lo strato di collegamento di conglomerato bituminoso (binder) sarà misurato in metri quadrati, intendendo compensato nel prezzo a metro quadrato ogni e qualunque onere per lo scavo del cassonetto, il lavaggio della superficie, la preventiva cilindratura, la fornitura e lo spargimento di emulsione di bitume, la fornitura e la stesa del conglomerato bituminoso, la cilindratura a fondo del materiale steso, la mano d'opera, l'attrezzatura necessaria e quanto altro occorre per dare il lavoro finito a perfetta regola d'arte.

B) - Manto di usura in conglomerato bituminoso (tappeto).

Il tappeto in conglomerato bituminoso sarà misurato in metri quadrati, intendendosi compensato nel prezzo ogni e qualunque onere per il lavaggio della superficie del binder, la fornitura e lo spargimento di emulsione di bitume, la fornitura e la stesa del conglomerato bituminoso, la cilindratura a fondo del materiale steso; la mano d'opera necessaria per tutto il lavoro compreso il

picchettamento della zona da raccordare, l'attrezzatura necessaria e quanto altro occorre per dare il lavoro finito a perfetta regola d'arte.

Art. 174 – Acquedotti e fognature

174.1 Generalità

Le tubazioni in genere saranno valutate in base alla loro massa o in base al loro sviluppo in lunghezza, secondo i tipi e le particolari indicazioni di Elenco. I prezzi compensano comunque tutti gli oneri, le prestazioni e le forniture previste all'art. 138, fatta eccezione (se non diversamente previsto) per i letti di sabbia, nelle tubazioni interrato, o per i massetti ed i rivestimenti in calcestruzzo, che verranno valutati separatamente. Le protezioni, come pure gli isolamenti acustici e le colorazioni distintive devono ritenersi specificatamente inclusi, se non diversamente disposto, tra gli oneri relativi ai prezzi di Elenco.

174.2 Tubazioni metalliche

Le tubazioni metalliche saranno valutate in base alla loro massa, in rapporto al tipo approvato dalla Direzione Lavori, o in base alla loro lunghezza, misurata sull'asse delle tubazioni stesse, quando ne fossero indicate le caratteristiche.

I prezzi di Elenco comprendono oltre alla fornitura dei materiali, compresi quelli di giunzione, e la relativa posa in opera, anche ogni accessorio quali staffe, collari, supporti, ecc. nonché l'esecuzione delle giunzioni, nei tipi prescritti, e le opere murarie.

Nella valutazione delle masse si terrà conto unicamente di quelle relative ai tubi e ai manufatti metallici di giunzione (flange, controflange, manicotti, ecc.), con esclusione del piombo (nei giunti a piombo), delle guarnizioni (corda di canapa, anelli di gomma, ecc.) nonché delle staffe, collari e materiali vari di fissaggio il cui onere, per quanto in precedenza esposto, deve ritenersi incluso nel prezzo. Nella valutazione delle lunghezze non dovrà tenersi conto delle sovrapposizioni.

Per quanto riguarda i pezzi speciali, l'onere della relativa fornitura e posa in opera potrà essere compreso o meno nel prezzo delle tubazioni¹⁷³.

Per le tubazioni in acciaio, qualora tale onere risultasse incluso nel prezzo e la valutazione delle tubazioni fosse prevista in base allo sviluppo lineare, i pezzi speciali verranno valutati in lunghezza, sulla maggiore dimensione, applicando un coefficiente moltiplicatore pari a 2 per i pezzi speciali di tipo semplice (curve, riduzioni, raccordi, ecc.), pari a 2,25 per i pezzi speciali ad una diramazione e pari a 2,50 per quelli a due diramazioni. Per le stesse tubazioni, e per lo stesso caso, qualora la valutazione delle tubazioni fosse prevista in base alla massa, i pezzi speciali verranno valutati per la loro massa, ottenuta applicando alla massa reale gli stessi coefficienti moltiplicatori.

Per le tubazioni in ghisa, qualora l'onere della fornitura e posa in opera dei pezzi speciali risultasse incluso nel prezzo e la valutazione delle tubazioni fosse prevista in base allo sviluppo lineare, la valutazione dei pezzi speciali sarà effettuata ragguagliandoli all'elemento ordinario di tubazione di pari diametro, secondo le seguenti lunghezze:

	DN 60-150	DN 200-350	DN 400-600
– giunzioni ad una flangia (imbocchi)	2,25 m	3,25 m	3,50 m
– giunzioni flangia-bicchiera (tazze)	3,00 ”	4,00 ”	4,25 ”
– manicotti	3,25 ”	4,00 ”	5,50 ”
– curve a due bicchieri ad 1/4 (90°)	4,25 ”	6,50 ”	10,00 ”
– curve a due bicchieri ad 1/8 (45°)	4,00 ”	5,75 ”	7,00 ”
– curve a due bicchieri ad 1/16 (22°30')	3,75 ”	5,00 ”	5,75 ”
– curve a due bicchieri 1/32 (11°15')	3,50 ”	4,50 ”	5,25 ”
– curve a due flange ad 1/4 (90°)	3,00 ”	4,75 ”	7,25 ”
– curve a due flange ad 1/8 (45°)	3,00 ”	5,00 ”	–
– Tl a due bicchieri con diramazione a flangia	5,25 ”	7,00 ”	8,25 ”
– Tl a tre bicchieri	5,00 ”	6,00 ”	–
– Tl a tre flange con diramazione centrale	4,50 ”	7,00 ”	9,25 ”
– croci a quattro flange	6,25 ”	9,50 ”	11,25 ”
– riduzioni a due bicchieri	3,25 ”	3,75 ”	5,00 ”
– riduzioni a due flange	2,50 ”	3,50 ”	4,00 ”
– flange di riduzione	1,50 ”	1,75 ”	2,25 ”
– piatti di chiusura	1,00 ”	1,75 ”	2,25 ”

174.3 Tubazioni in grès e in cemento

La valutazione delle tubazioni in grès, sia in opera che in semplice fornitura, sarà fatta a metro lineare, misurando la lunghezza sull'asse delle tubazioni senza tener conto delle parti destinate a compenetrarsi. I pezzi speciali saranno valutati ragguagliandoli all'elemento ordinario di tubazione di pari diametro, nel modo di seguito indicato:

¹⁷³ Resta comunque stabilito in proposito che, ove non diversamente disposto, l'onere della fornitura e posa in opera dei pezzi speciali dovrà sempre ritenersi compreso e compensato con il prezzo relativo alle tubazioni.

- curve semplici a 45°	Ø i < 20 cm	1,50 m
- curve semplici a 45°	Ø i > 20 cm	2,50 m
- curve a squadra a 90°	Ø i < 20 cm	1,50 m
- curve a squadra a 90°	Ø i > 20 cm	2,50 m
- pezzi conici (riduzioni)		1,00 m
- ispezioni con tappo, serratappo, e guarnizione di gomma		2,00 m
- tappi piani		0,25 m
- giunti semplici a braccio uguale o minore		2,50 m
- giunti a squadra a braccio uguale o minore		2,25 m
- sifone verticale tipo Torino		5,00 m
- sifone orizzontale tipo Firenze		8,00 m

Per i tubi in cemento, cemento armato, vale quanto specificatamente riportato per la valutazione delle tubazioni in grès, salvo diverse disposizioni.

174.4 Tubazioni in materie plastiche

La valutazione delle tubazioni in materie plastiche (PVC, polietilene, ecc.) dovrà essere effettuata secondo le prescrizioni di cui al precedente punto 174.3, ragguagliando i pezzi speciali alle tubazioni del corrispondente diametro secondo le lunghezze di seguito riportate:

a) - Tubi per condotte di fluidi in pressione (tipo PVC UNI EN 1452-2)

PN = 4 ÷ 6 bar:

- curve a 90°	Ø e = 50 ÷ 90 mm	4,50 m
- curve a 90°	Ø e ≥ 110 mm	6,00 m
- gomiti a 45° o 90°	il 50% dei valori sopra segnati	
- TI a 45° o 90°	Ø e = 50 ÷ 90 mm	5,50 m
- TI a 45° o 90°	Ø e ≥ 110 mm	5,50 m
- croci	Ø e ≥ 50 mm	6,00 m
- manicotti di passaggio	Ø e = 50 ÷ 90 mm	2,00 m
- manicotti di passaggio	Ø e ≥ 110 mm	2,50 m
- riduzioni	Il 70% del valore dei manicotti	
- prese a staffa	Ø e = 50 ÷ 90 mm	2,00 m
- prese a staffa	Ø e ≥ 110 mm	1,75 m
- tappi maschio	valore come per i manicotti	

PN = 10 ÷ 16 bar:

I pezzi speciali montati su tale tipo di tubazioni saranno valutati al 50% dei corrispondenti valori di lunghezza virtuale riportati in precedenza.

b) - Tubi per condotte di scarico interrate (tipo PVC UNI EN 1401-1)

- curve aperte o chiuse	Ø e = 110 ÷ 200 mm	1,00 m
- curve aperte o chiuse	Ø e = 250 ÷ 630 mm	1,25 m
- braghe a 45° o 67°, TI semplici a 90° come per le curve		
- braghe doppie, TI doppi a 90°	Ø e = 110 ÷ 200 mm	1,25 m
- braghe doppie TI doppi 90°	Ø e = 250 ÷ 630 mm	1,75 m
- braghe a Y, braghe a scagno	Ø e = 110 ÷ 200 mm	1,75 m
- braghe a Y, braghe a scagno	Ø e = 250 ÷ 630 mm	2,25 m
- tappi		1,25 m

c) - Tubi per condotte in pressione o di scarico in polietilene alta densità (PEAD)

PN = 2,5 - 3,2 bar:

- giunzioni semplici a una flangia	Ø e 75 ÷ 125 mm	4,00 m
- collari (cartelle) saldabili con flangia in acciaio	Ø e ≥ 110 mm	6,00 m
- curve a 90° (stampate a iniezione o termoformate)	Ø e ≥ 110 mm	5,00 m
- curve a 60° o 90° saldate a spicchi	Ø e ≥ 110 mm	6,00 m
- curve a 30° o 45° saldate a spicchi	Ø e ≥ 110 mm	4,50 m
- collari di ancoraggio	Ø e ≥ 110 mm	2,50 m
- riduzioni concentriche	Ø e ≥ 125 mm	2,00 m
- TI a 45° o 90°	Ø e ≥ 110 mm	5,50 m
- croci	Ø e ≥ 110 mm	6,00 m

PN = 4 - 6 bar:

I pezzi speciali montati su tale tipo di tubazioni saranno valutati al 75% dei corrispondenti valori di lunghezza virtuale riportati in precedenza.

PN = 10 - 16 bar:

I pezzi speciali montati su tale tipo di tubazioni saranno valutati al 50% dei corrispondenti valori di lunghezza virtuale riportati in precedenza.

d) - Tubi per condotte in pressione o di scarico in PRFV

- curve a 45°	5,00 m
- curve a 90°	7,00 m
- Giunto a T, braga semplice	7,00 m
- Giunto a croce	8,00 m
- Tronchetto a flangia	6,00 m
- Tronchetto con flangia scorrevole	6,00 m
- Piatto di chiusura (flangia cieca)	4,00 m
- Riduzioni	4,00 m

Art. 175 – Segnaletica orizzontale e verticale

I lavori e le forniture saranno pagati a norma dell'Elenco prezzi secondo i seguenti criteri.

- L'unità di misura per la segnaletica orizzontale è il metro lineare effettivo per strisce larghe cm. 12, cm 15 o cm 25 ed il metro quadrato per strisce di larghezza superiore.
- Le strisce di mezzeria e marginatura, di larghezza cm. 12, cm 15 o cm 25 saranno misurate a ml. di striscia effettiva.
- Le strisce di larghezza superiore a cm. 25, comprese le normali zebraature, saranno misurate a mq di superficie effettiva.
- Le scritte saranno misurate a mq di superficie, vuoto per pieno, secondo il perimetro circoscritto alla lettera, frecce e altri simboli e segni per la superficie effettiva.
- Le scritte STOP saranno valutate a numero.

La D.L. accetterà i suddetti prodotti solo dopo che sarà fornita la documentazione del produttore sui sistemi di qualità impiegati nella fabbricazione.

Art. 176 – Delineatori stradali e cippi chilometrici

I delineatori stradali ed i cippi chilometrici saranno compensati ad unità poste in opera. Nel prezzo di applicazione è compresa la fornitura, verniciatura in bianco e posa in opera; sono inclusi anche i dispositivi rifrangenti nei delineatori ed i pannelli in lamiera d'alluminio e le segnalazioni in pellicola rifrangente per i cippi chilometrici.

Art. 177 – Rilievi e tipi di frazionamento relativi alle aree soggette ad esproprio

Tutte le operazioni ed elaborati da eseguire secondo le norme prescritte nell'art. 141 del Capitolato Speciale di Appalto, saranno valutati e compensati con unico prezzo a corpo per tutti i terreni occupati dalle opere oggetto del presente appalto.

Art. 178 – Canalette di scarico delle acque superficiali

Le canalette in conglomerato cementizio per lo scarico delle acque piovane, verranno valutate in opera a metro lineare di sviluppo, misurato sull'asse, e compensate con il relativo prezzo di Elenco. Detto prezzo comprende tutto quanto necessario per dare le canalette in opera, compreso lo scavo di posa, il costipamento e relativi ancoraggi e quanto altro occorra per eseguire il lavoro a perfetta regola d'arte.

L'invito in conglomerato cementizio da eseguire alla sommità delle canalette è compreso nel prezzo a metro lineare delle canalette.

Art. 179 – Seminagioni – piantagioni

Qualora vengano determinati i relativi prezzi di Elenco le seminagioni sulle scarpate saranno valutate a superficie per la proiezione orizzontale delle scarpate stesse, mentre le piantagioni saranno valutate a numero di piantine attecchite oppure a metro quadrato.

Nei relativi prezzi oltre la fornitura dei semi e delle piantine, è compresa la preparazione del terreno ed ogni onere per la piantagione. Nelle viminate è pure compreso ogni onere e la garanzia di attecchimento. La valutazione verrà fatta a metro lineare.

Art. 180 – Scogliere

I massi naturali da impiegare per la formazione delle scogliere verranno valutati a peso e le operazioni di pesatura verranno effettuate in contraddittorio tra la Direzione Lavori e l'Appaltatore, che firmeranno apposita giornaliera.

La pesatura dei massi, qualora questi vengano trasportati in cantiere con autocarri, dovrà essere effettuata servendosi di apposito peso a bilico che, a richiesta della Direzione Lavori, dovrà essere fornito in cantiere e sottoposto a controllo dell'Ufficio Metrico.

Per la classificazione della categoria alla quale appartiene il carico trasportato, si dovrà dividere il peso netto per il numero dei massi compresi nel carico stesso. Per i materiali provenienti per ferrovia, i pesi saranno determinati dai fogli di viaggio rilasciati dalle FF.SS.

Nei singoli prezzi di Elenco, relativi sia al pietrame in scapoli per l'intasamento, sia ai massi naturali delle varie categorie, è compreso e compensato ogni onere, per: cavatura, indennità di cava, trasporto in cantiere, pesatura, sollevamento e collocamento in opera con qualsiasi mezzo e magistero occorrente. I massi naturali che dovessero rompersi nel collocamento in opera, saranno considerati come materiali rifiutati e non contabilizzati o lo saranno soltanto in base al volume dei singoli pezzi risultanti, purché non sia inferiore a quello minimo stabilito.

I prezzi riferibili ai massi artificiali si applicano ai volumi effettivi dedotti geometricamente dalla misurazione dei singoli massi da effettuarsi prima della loro posa in opera. I massi artificiali che si rompessero o deteriorassero all'atto della posa in opera, oltre a non essere contabilizzati, dovranno essere tolti ed asportati a tutte spese dell'Appaltatore.

Art. 181 – Impianto di pubblica illuminazione

Per il parcheggio si è prevista l'installazione di un impianto di pubblica illuminazione costituito da n. 3 armature di tipo stradale montate su palo conico in acciaio ad un'altezza di circa 9,00 m (vedasi elaborato grafico 12.7 per i dettagli).

I materiali che l'Appaltatore impiegherà nei lavori oggetto dell'appalto dovranno presentare caratteristiche conformi a quanto stabilito dalle leggi e ai regolamenti ufficiali vigenti in materia o, in mancanza di tali leggi e regolamenti, dalle "Norme" di uno degli enti normatori di un paese della Comunità europea, del Comitato Elettrotecnico Italiano (CEI) e dal presente capitolato; in ogni caso essi dovranno essere della migliore qualità esistente in commercio.

L'Appaltatore potrà provvedere all'approvvigionamento dei materiali da fornitori di propria convenienza, salvo eventuali diverse prescrizioni indicate nel capitolato o impartite dalla direzione lavori, purché i materiali stessi corrispondano ai requisiti richiesti.

L'Appaltatore notificherà in tempo utile la provenienza dei materiali stessi alla direzione lavori, che avrà la facoltà di escludere le provenienze che non riterrà di proprio gradimento. Tutti i materiali dovranno, in ogni caso, essere sottoposti, prima del loro impiego, all'esame della direzione lavori stessa, affinché siano riconosciuti idonei e dichiarati accettabili, come previsto all'articolo 15 del Capitolato Generale d'Appalto approvato con Decreto del Ministero dei LL.PP. 19/04/2000, n. 145.

Se la direzione lavori, a proprio esclusivo giudizio, rifiuterà il consenso per l'impiego di qualche partita di materiale già approvvigionata dall'Appaltatore, quest'ultimo dovrà allontanare subito dal cantiere la partita scartata e provvedere alla sua sostituzione con altra conforme ai requisiti, nel più breve tempo possibile e senza avanzare pretese di compensi od indennizzi. La direzione lavori provvederà direttamente, a spese dell'Appaltatore, alla rimozione di tali partite qualora lo stesso non vi abbia provveduto in tempo utile.

L'accettazione dei materiali da parte della direzione lavori non esonera l'appaltatore dalle responsabilità che gli competono per la buona riuscita degli impianti.

I materiali e gli apparecchi da impiegare negli impianti elettrici dovranno essere tali da resistere alle azioni meccaniche, corrosive, termiche o dovute all'umidità, alle quali potranno essere esposti durante l'esercizio. Dovranno inoltre essere rispondenti alle relative norme CEI e Tabelle di unificazione CEI-UNEL ove queste, per detti materiali ed apparecchi, risultassero pubblicate e vigenti.

La rispondenza dei materiali e degli apparecchi alle prescrizioni di tali norme e tabelle dovrà essere attestata, per i materiali e per gli apparecchi per i quali è prevista la concessione del marchio, dalla presenza del contrassegno dell'Istituto Italiano del Marchio di Qualità. (I.M.Q.).

Collaudo definitivo e consegna degli impianti

Il collaudo definitivo dovrà accertare che gli impianti ed i lavori, per quanto riguarda i materiali impiegati, l'esecuzione e la funzionalità, siano in tutto corrispondenti alle condizioni del progetto esecutivo approvato, alle specifiche del presente capitolato ed alle disposizioni, anche in variante, eventualmente impartite dalla direzione lavori.

Al compimento dei lavori oggetto dell'appalto la direzione lavori, in contraddittorio ed a spese dell'Appaltatore, provvederà alle verifiche, prove e constatazioni necessarie per accertare che le opere e le loro parti siano collaudabili

provvisoriamente, allo scopo di assumerle in consegna con facoltà d'uso, come previsto all'articolo 37 del Capitolato Generale d'Appalto approvato con Decreto del Ministero dei LL.PP. 19/04/2000, n. 145.

Se dette opere presenteranno manchevolezze tali da non poter essere accettate, la direzione lavori ordinerà all'Appaltatore di metterle nelle condizioni prescritte. Se l'esecuzione di detti lavori comporterà un ritardo rispetto ai termini previsto per la loro ultimazione, saranno applicate le relative disposizioni previste dal capitolato speciale d'appalto - disciplinare amministrativo. In caso di rifiuto da parte dell'Appaltatore, l'Amministrazione appaltante provvederà direttamente a detta esecuzione a spese dell'appaltatore stesso, fermo restando quanto sopra.

Si precisa che l'Amministrazione appaltante, e per suo tramite la direzione lavori, se lo riterrà opportuno, si riserva il diritto, a proprio insindacabile giudizio, di prendere in consegna con facoltà d'uso parte delle opere, sia per l'esecuzione di impianti particolari, sia per l'uso parziale anticipato. In tal caso sarà redatto un certificato parziale di ultimazione dei lavori, ferme restando però le responsabilità e gli obblighi dell'Appaltatore e senza pregiudizio delle operazioni di collaudo.

Le prove di collaudo da effettuare sono le seguenti:

- esame a vista delle opere, installazioni, connessioni, linee ed apparecchiature installate;
- verifica di sfilabilità dei cavi, ove applicabile;
- misura della resistenza di isolamento secondo le modalità dell'articolo 5.1.01 della Norma CEI 64-7/1;
- misura della caduta di tensione lungo la linea di alimentazione secondo le modalità dell'art. 5.1.02 della Norma CEI 64-7/1;
- prove di corretto funzionamento degli interruttori differenziali;
- misura dell'illuminamento medio sul piano stradale con il metodo dei 9 punti; l'illuminamento medio dovrà essere conforme a quanto previsto dal progetto esecutivo.

Caduta di tensione, valori massimi

La differenza fra la tensione a vuoto e la tensione riscontrabile in qualsiasi punto degli impianti, quando fossero inseriti tutti gli apparecchi utilizzatori suscettibili di funzionare simultaneamente, non dovrà superare il 5% della tensione a vuoto per qualsiasi circuito.

Resistenza d'isolamento

Per tutte le parti di impianto comprese tra due fusibili o interruttori successivi o poste a valle dell'ultimo fusibile od interruttore, la resistenza di isolamento verso terra e fra conduttori appartenenti a fasi o polarità diverse non dovrà essere inferiore a:

- 500.000 Ω , per i sistemi a tensione nominale verso terra superiore a 50 V;
- 250.000 Ω , per i sistemi a tensione nominale verso terra inferiore od uguale a 50 V.

Isolamento e sezioni minime dei conduttori

Per tutti gli impianti alimentati direttamente con la piena tensione normale della rete a B.T. e per quelli alimentati a tensione ridotta, la sezione minima ammessa per i conduttori sarà di 1,5 mm², e l'isolamento minimo ammesso sarà del grado 3.

Faranno eccezione i conduttori degli eventuali circuiti di forza motrice e prese a spina, per i quali la sezione minima ammessa sarà di 2,5 mm², sempre con isolamento minimo ammesso del grado 3.

Protezione contro i cortocircuiti e i sovraccarichi

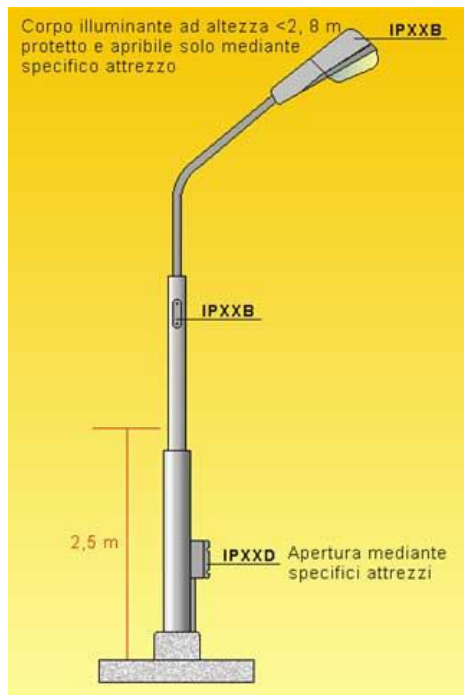
All'inizio di ogni unità di impianto dovranno essere previsti adeguati dispositivi di protezione contro i corto-circuiti ed i sovraccarichi (interruttori di massima corrente, ai quali potrà essere affidato anche il compito di interruttore generale, o fusibili, che dovranno venire installati immediatamente a valle dell'interruttore generale).

Il dispositivo adottato dovrà essere in grado di interrompere la massima corrente di corto-circuito che potrà verificarsi nel punto d'installazione.

Tale potere di interruzione non dovrà essere inferiore a 6 kA, nel caso di circuiti alimentati in monofase; 10 kA, nel caso di circuiti alimentati in trifase.

Protezione contro i contatti diretti

Con l'eccezione degli apparecchi installati ad un'altezza superiore a 2,8 m, le lampade degli apparecchi di illuminazione devono essere accessibili solo dopo aver rimosso mediante attrezzo una barriera o un involucro di protezione. In pratica per la sola protezione contro i contatti diretti si potrebbero adottare come grado di protezione minimo quelli indicati nella figura che segue:



esempio di gradi di protezione minimi da adottare negli impianti di illuminazione esterna per la protezione contro i contatti diretti

Protezione contro le tensioni di contatto (contatti indiretti)

Gli impianti di illuminazione esterna possono essere costruiti utilizzando apparecchi con isolamento doppio o rinforzato (apparecchi di classe II) e cavi di classe II. L'IMPIANTO PREVISTO IN PROGETTO E' DI TALE TIPO..

Nell'installazione del cavo si deve fare particolare attenzione all'ingresso nei pali, per evitare danneggiamenti o abrasioni dell'isolamento.

La morsettiera alla base del palo deve essere anch'essa, al pari dell'armatura e dei cavi di alimentazione, di classe II.

Per poter essere considerati di classe II i cavi devono essere del tipo **con guaina con tensione nominale U0/U di un livello superiore rispetto a quella di alimentazione dell'impianto**. Se la tensione di alimentazione è 400/230 V potranno essere scelti da 0,6/1 kV. I cavi devono essere attestati in cassette di derivazione e morsettiera di classe II (fig. 1) e gli apparecchi di illuminazione sempre di classe II devono permettere un pratico e sicuro collegamento del cavo in modo che sia sempre garantita la classe II (fig. 2).

Per gli apparecchi di classe II è proibita la messa a terra, in quanto l'esperienza ha dimostrato che la probabilità che sull'involucro metallico siano riportate tensioni pericolose, imputabili all'inefficienza dell'impianto di terra, è maggiore della probabilità che la messa a terra sia utile in caso di cedimento dell'isolamento doppio o rinforzato.

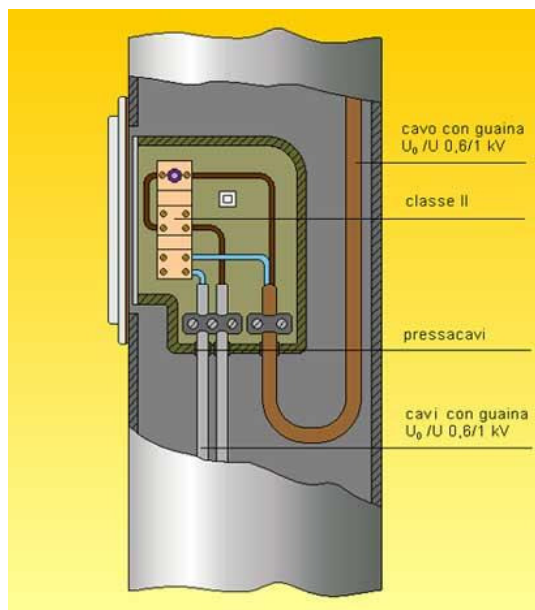


figura 1

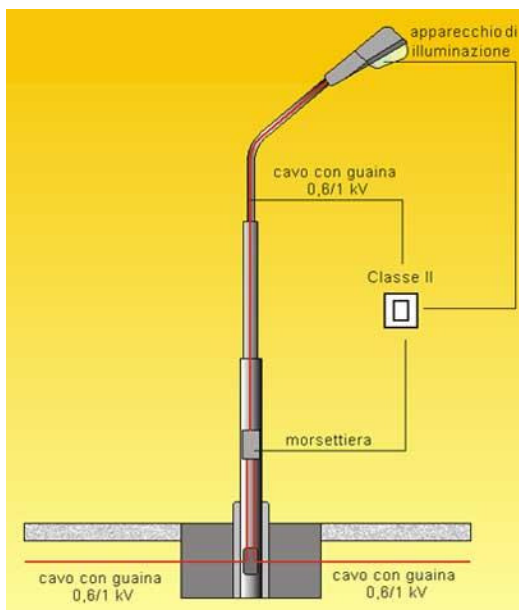


figura 2

COMUNE DI LUCCA
 Protocollo N. 0036506/2026 del 03/03/2026 - 6.5.1
 Firmatario: Francesco Mauro
 Allegato N.19 : 13_capitolato_sp_appalto_disciplinare
 E
 Riproduzione cartacea di originale digitale prodotta a norma del D.Lgs. 82/2005 e successive modificazioni;
 stampata da il giorno 03/03/2026 attraverso il software gestionale in uso
 COPIA CONFORME ALL'ORIGINALE DIGITALE

Cavidotti

Nell'esecuzione dei cavidotti saranno tenute le caratteristiche dimensionali e costruttive, nonché i percorsi, indicati nei disegni di progetto. Saranno inoltre rispettate le seguenti prescrizioni:

il taglio del tappetino bituminoso e dell'eventuale sottofondo in conglomerato dovranno avvenire mediante l'impiego di un tagliafalco con sega diamantata. Il taglio avrà una profondità minima di 20 cm;

- esecuzione dello scavo in trincea, con le dimensioni indicate nel disegno;
- fornitura e posa, nel numero stabilito dal disegno, di tubazioni flessibili in materiale plastico a sezione circolare, con diametro esterno di 125 mm, peso 730 g/m, per il passaggio dei cavi di energia; le tubazioni saranno posate su letto in sabbione di spessore non inferiore a 10 cm, e saranno provviste di rinfiacco e strato superiore all'estradosso di identico spessore;
- formazione di cassonetto in calcestruzzo dosato a 250 kg di cemento tipo 325 per metro cubo di impasto, a protezione delle tubazioni quando dovessero esser poste, per comprovate esigenze, ad una profondità inferiore a 60 cm dal piano finito; il calcestruzzo sarà superiormente lisciato in modo che venga impedito il ristagno d'acqua;
- il riempimento dello scavo dovrà effettuarsi con materiali di risulta o con ghiaia naturale vagliata, sulla base delle indicazioni fornite dalla direzione lavori. Particolare cura dovrà porsi nell'operazione di costipamento da effettuarsi con mezzi meccanici; l'operazione di riempimento dovrà avvenire dopo almeno 6 ore dai termine del getto di calcestruzzo;
- trasporto alla discarica del materiale eccedente.

Durante la fase di scavo dei cavidotti, dei blocchi, dei pozzetti, ecc. dovranno essere approntati tutti i ripari necessari per evitare incidenti ed infortuni a persone, animali o cose per effetto di scavi aperti non protetti.

Durante le ore notturne la segnalazione di scavo aperto o di presenza di cumulo di materiali di risulta o altro materiale sul sedime stradale, dovrà essere di tipo luminoso a fiamma od a sorgente elettrica, tale da evidenziare il pericolo esistente per il transito pedonale e veicolare. Nessuna giustificazione potrà essere addotta dall'appaltatore per lo spegnimento di dette luci di segnalazione durante la notte anche se causato da precipitazioni meteoriche. Tutti i ripari (cavalletti, transenne, ecc.) dovranno riportare il nome della ditta appaltatrice dei lavori, con indirizzo e numero telefonico. L'inadempienza delle prescrizioni sopra indicate può determinare sia la sospensione dei lavori, sia la risoluzione del contratto qualora l'Appaltatore risulti recidivo per fatti analoghi già accaduti nel presente appalto od anche in appalti precedenti. Sia per la sospensione dei lavori che per la risoluzione del contratto varrà quanto indicato dal capitolato speciale d'appalto.

Il rinterro di tutti gli scavi per cavidotti e pozzetti dopo l'esecuzione dei getti è implicitamente compensata con il prezzo dell'opera.

Nel caso di doppi tubi corrugati posti in affiancamento il cavidotto risultante sarà contabilizzato con incremento del 50% del prezzo unitario del tubo singolo.

Nessun compenso potrà essere richiesto per i sondaggi da eseguire prima dell'inizio degli scavi per l'accertamento dell'esatta ubicazione dei servizi nel sottosuolo.

Pozzetti prefabbricati interrati

E' previsto l'impiego di pozzetti prefabbricati ed interrati, comprendenti un elemento a cassa, con due fori di drenaggio, ed un coperchio rimovibile. Detti manufatti, di calcestruzzo vibrato, avranno sulle pareti laterali la predisposizione per l'innesto dei cavidotti, costituita da zone circolari con parete a spessore ridotto.

Con il prezzo a corpo sono compensati, oltre allo scavo, anche il trasporto a piè d'opera, il tratto di tubazione in plastica interessato dalla parete del manufatto, il riempimento dello scavo con ghiaia naturale costipata, nonché il trasporto alla discarica del materiale scavato ed il ripristino del suolo pubblico, come già indicato al paragrafo precedente.

Blocchi di fondazione dei pali

Nell'esecuzione dei blocchi di fondazione per il sostegno dei pali saranno mantenute le caratteristiche dimensionali e costruttive indicate nei disegni di progetto.

Saranno inoltre rispettate le seguenti prescrizioni:

- esecuzione dello scavo con misure adeguate alle dimensioni del blocco;
- formazione del blocco in calcestruzzo dosato a 250 kg di cemento tipo 325 per metro cubo di impasto;
- esecuzione della nicchia per l'incastro del palo, con l'impiego di cassaforma tubolare;
- fornitura e posa, entro il blocco in calcestruzzo, di spezzone di tubazione corrugata del diametro minimo di 63 mm per il passaggio dei cavi;
- riempimento eventuale dello scavo con materiale di risulta o con ghiaia naturale accuratamente costipata e trasporto alla discarica del materiale eccedente;
- sistemazione dei cordoli ed elementi di finitura eventualmente rimossi.

Il dimensionamento maggiore dei blocchi di fondazione rispetto alle misure indicate in progetto non darà luogo a nessun ulteriore compenso.

Nuovi pali di sostegno per illuminazione pubblica

I pali per illuminazione pubblica devono essere conformi alle norme UNI-EN 40.

E' previsto l'impiego di pali d'acciaio di qualità almeno pari a quello Fe 360 grado B (S235JR) o migliore, secondo norma CNR- UNI 7070/82, a sezione circolare e forma conica (forma A2 - norma UNI-EN 40/2).

Ogni palo dopo le lavorazioni sarà zincato a caldo in bagno di zinco fuso, in conformità alla norma EN ISO 1461. Il palo dovrà essere completo delle seguenti lavorazioni e componenti:

- foro ingresso cavi da 180 x 75 mm. con bordi arrotondati;
- asola per morsettieria IP 65, cl. II, con finitura dei bordi di taglio idonea anche per l'applicazione di portella incassata a filo palo;
- portella per morsettieria verniciata identico RAL;
- morsettieria con fusibili di protezione interni, a doppio isolamento e 8 morsetti per attestazione linee ingresso/uscita;
- collare di bloccaggio alla base di entrata nel plinto, di altezza min. 10 cm;
- verniciatura con colore RAL come da elaborati grafici, eseguita con sequenza di decappaggio acido, sgrassaggio alcalino, fosfocromatazione, essiccazione, verniciatura elettrostatica in polvere, polimerizzazione (170/220°C), con ciascuna fase intervallata da risciacquo in acqua e successivamente in acqua demineralizzata.

Sui pali dovranno essere praticate numero due aperture delle seguenti dimensioni:

- un foro ad asola della dimensione di almeno 180 x 75 mm, per il passaggio dei conduttori, posizionato con il bordo inferiore a 500 mm circa dal previsto livello del suolo;
- una finestrella d'ispezione¹⁷⁴ delle dimensioni 200 x 75 mm circa; tale finestrella dovrà essere posizionata con l'asse orizzontale parallelo al piano verticale passante per l'asse longitudinale del braccio o dell'apparecchio di illuminazione a cima-palo e collocata possibilmente dalla parte opposta al senso di transito del traffico veicolare, con il bordo inferiore ad almeno 600 mm sopra dei livello del suolo. La chiusura della finestrella d'ispezione dovrà avvenire mediante un portello realizzato in lamiera zincata a filo palo con bloccaggio mediante chiave triangolare oppure, solo nel caso sussistano difficoltà di collocazione della morsettieria e previo benestare dei direttore dei lavori, con portello in rilievo, adatto al contenimento di detta morsettieria, sempre con bloccaggio mediante chiave triangolare.

Il portello deve comunque essere montato in modo da soddisfare il grado minimo di protezione interna IP 44 secondo Norma CEI 70-1. La finestrella d'ispezione dovrà consentire l'accesso all'alloggiamento elettrico che dovrà essere munito di un dispositivo di fissaggio (guida metallica) destinato a sostenere la morsettieria di connessione in classe II.

La zincatura a caldo è richiesta per la protezione di tutte le parti in acciaio (pali, portello, guida d'attacco, braccio e codoli).

Il percorso dei cavi nei blocchi e nell'asola inferiore dei pali sino alla morsettieria di connessione, dovrà essere protetto tramite uno o più tubi in PVC flessibile serie pesante diametro minimo 50 mm, posato all'atto della collocazione dei pali stessi entro i fori predisposti nei blocchi di fondazione medesimi, come da disegni esecutivi.

Linee di alimentazione

L'Appaltatore dovrà provvedere alla fornitura ed alla posa in opera dei cavi relativi al circuito di alimentazione di energia.

Sono previsti cavi per energia elettrica identificati dalle seguenti sigle di designazione:

- cavi unipolari con guaina con sezione sino a 6 mm²:
FG7R-0,6/1 kV
- cavi multipolari della sezione fino a 16 mm²:
FG7OR-0,6/1 kV

Tutti i cavi saranno rispondenti alla Norma CEI 20-13 e varianti e dovranno disporre di certificazione IMQ od equivalente. Nei disegni di progetto sono riportati schematicamente, ma nella reale disposizione planimetrica, il percorso, la sezione ed il numero dei conduttori.

L'Appaltatore dovrà attenersi scrupolosamente a quanto indicato nei disegni, salvo eventuali diverse prescrizioni della direzione lavori.

I cavi multipolari avranno le guaine isolanti interne colorate in modo da individuare la fase relativa. Per i cavi unipolari la distinzione delle fasi e del neutro dovrà apparire esternamente sulla guaina protettiva. E' consentita l'apposizione di fascette distintive ogni tre metri in nastro adesivo, colorate in modo diverso (marrone fase R - bianco fase 5 - verde fase T - blu chiaro neutro).

La fornitura e la posa in opera del nastro adesivo di distinzione si intende compensata con il prezzo delle linee.

I cavi infilati entro pali o tubi metallici saranno ulteriormente protetti da guaina isolante (vedi paragrafo successivo). Nella formulazione del prezzo è stato tenuto conto, tra l'altro, anche degli oneri dovuti all'uso dei mezzi d'opera e delle attrezzature.

Cassette, giunzioni, derivazioni, guaine isolanti ¹⁷⁵

¹⁷⁴ Nell'ipotesi che non venga adottata la finestrella d'ispezione e quindi venga realizzato un giunto nel pozzetto interessato questa prescrizione rimane comunque vigente.

¹⁷⁵ Da escludere se non è prevista la finestrella d'ispezione.

La derivazione agli apparecchi di illuminazione, in cavo bipolare di sezione variabile, sarà effettuata con l'impiego di cassetta di connessione in classe II standard di qualità "Conchiglia" tipo SGVP collocata nell'alloggiamento di cui sopra con transito nella medesima dei cavi multipolari di dorsale. La salita all'asola dei cavi multipolari sarà riservata alla linea di alimentazione del palo in esame in modo da effettuare il collegamento elettrico all'interno della cassetta di connessione collocata su palo medesimo. In tal modo le connessioni elettriche saranno tutte all'interno delle sopraccitate cassette di connessione, evitando collegamenti all'interno dei pozzetti.

Qualora si rendano necessarie giunzioni o derivazioni su cavo multipolare, con posa entro pozzetti, è prescritto l'impiego di **muffole tipo "3M SCOTCHCAST" o equipollenti. Dette muffole saranno posate esclusivamente nei pozzetti in muratura o prefabbricati. Il prezzo della connessione è comprensivo degli oneri per l'utilizzo di dette muffole, ove necessarie.**

Come detto, tutti i conduttori infilati entro i pali e bracci metallici, se non di classe II per costruzione, saranno ulteriormente protetti, agli effetti del doppio isolamento, da una guaina isolante di diametro adeguato; tale guaina dovrà avere rigidità dielettrica ~ 10 kV/mm; il tipo di guaina isolante dovrà comunque essere preliminarmente approvato dal direttore dei lavori.

Il prezzo della messa in opera del palo e del corpo illuminante compensa la fornitura e posa di tale guaina.

Fornitura e posa degli apparecchi di illuminazione

Tutti gli apparecchi di illuminazione devono avere il grado di protezione interno minimo:

apparecchi per illuminazione stradale

“aperti” (senza coppa o rifrattore)

vano ottico = IP X 3

vano ausiliari = IP23

“chiusi” (con coppa o rifrattore)

vano ottico = IP54

vano ausiliari = IP23

— proiettori su torri faro o parete (verso il basso) IP65

— proiettori sommersi = IP68

Gli apparecchi dovranno altresì essere realizzati in classe d'isolamento II ed essere rispondenti all'insieme delle norme:

CEI 34-21 e relative varianti;

CEI 34-30 e relative varianti "proiettori per illuminazione";

CEI 34-33 e relative varianti "apparecchi per illuminazione stradale".

In ottemperanza alla Norma CEI 34-21 i componenti degli apparecchi di illuminazione dovranno essere cablati a cura del costruttore degli stessi, i quali pertanto dovranno essere forniti e dotati completi di lampade ed ausiliari elettrici rifasati. Detti componenti dovranno essere conformi alle Norme CEI di riferimento.

I nuovi apparecchi avranno le seguenti caratteristiche.

Corpo illuminante ECO RAYS TP 0F2H1 S05 4.7-2M CL 2 DA SPD, o equivalente, su palo. Descrizione: Classe di isolamento II, Grado di protezione IP66 IK08, Peso max. 8.5 kg, Montaggio Testa palo Ø60- Ø76mm; Inclinazione 0°, Temp. di esercizio -40°C / +50° C; Alimentazione 220+240V 50/60Hz; Fattore di potenza >0,9.

Protez. sovratensioni Fino a 10kV Con SPD 10kV / 10kV CM/DM. Vita gruppo ottico (Tq=25°C, 700mA) > 100.000hr L90B10 >100.000hr L90, TM-21, Attacco Alluminio pressofuso UNI EN1706, Verniciato a polveri, Corpo Gruppo ottico Alluminio 99.85%, Schermo Vetro piano temperato sp. 5 mm elevata trasparenza. Pressacavo Plastico M20x1.5 - IP68 Guarnizione Poliuretana. Colore AEC Grafite 01.

Apparecchio fornito con garanzia standard di 5anni, estendibile a maggior durata.

ARMATURA stradale a led I-TRON ZERO 5P5 STU-M 7040.150-2M - Pot. 56.1 W - 8.190 lm. Corpo, attacchi e copertura in alluminio pressofuso, gancio di chiusura in alluminio estruso con molla in acciaio inox.

Corpo in pressofusione di alluminio-lega EN 47100;

Ottica in PMMA. Protettore in vetro temperato trasparente sp. min. 5 mm.

Verniciatura corpo a polveri poliesteri. Classe d'isolamento II, grado di protez. IP 65 (IEC62262); resistenza agli urti secondo EN60598-1: IK09/IK10.

Test di corrosione nebbia salina: compatibile secondo ASTM B117-19; ISO 9227.

Possibilità di installare esternamente i principali nodi di telecontrollo per la regolazione automatica del flusso luminoso. Predisposto sistema di telecontrollo e sistema di autoconfigurazione, localizzazione GPS automatica del punto luce all'installazione, sicurezza informatica e protezione dei dati tramite "cloud server" accessibile con credenziali.

Temperatura di colore del LED e resa cromatica: 2200K (CRI70), 2700K (CRI70), 3000K (CRI70-80), 4000K (CRI70), 5700K (CRI70).

Apparecchio fornito con garanzia standard di 5anni, estendibile a maggior durata.

Tutti gli apparecchi dovranno inoltre essere conformi alle norme vigenti in tema di limitazione dell'inquinamento luminoso. Detta circostanza dovrà risultare da apposita certificazione fornita dal produttore.