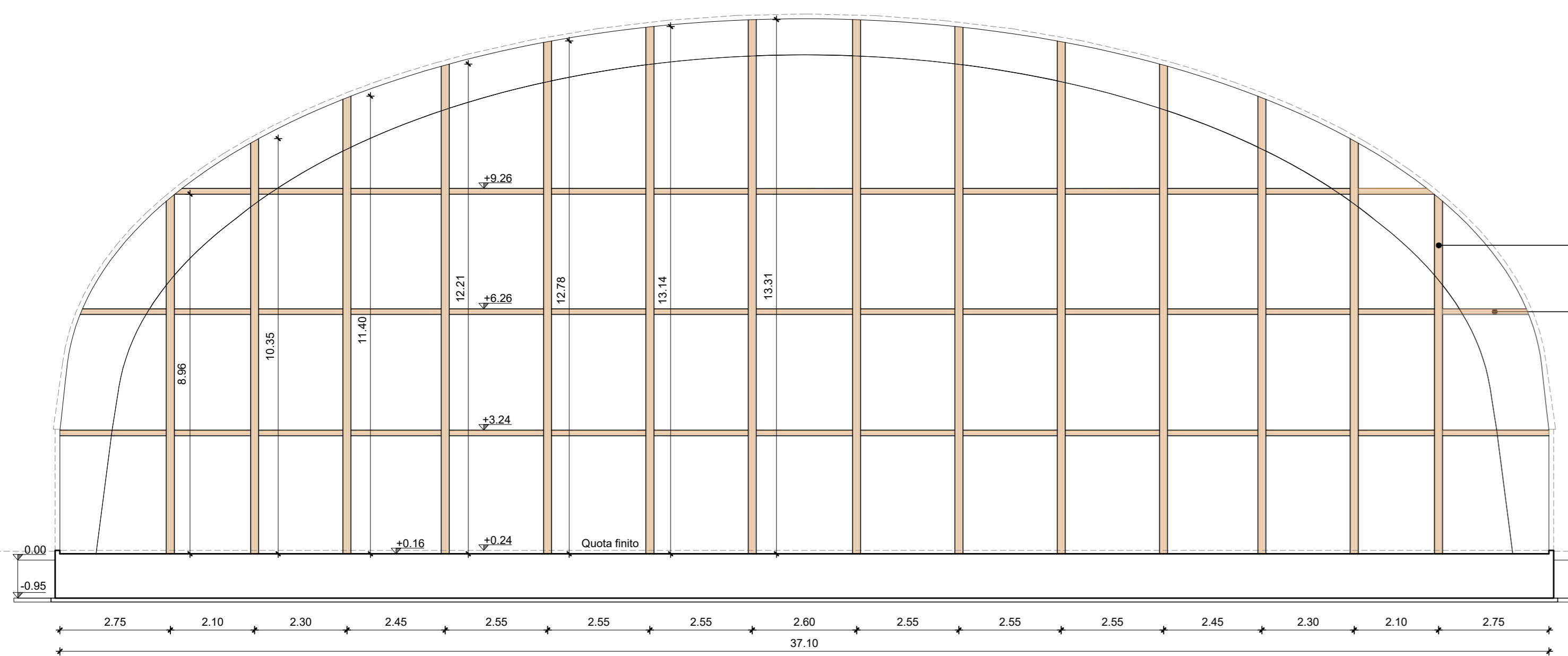
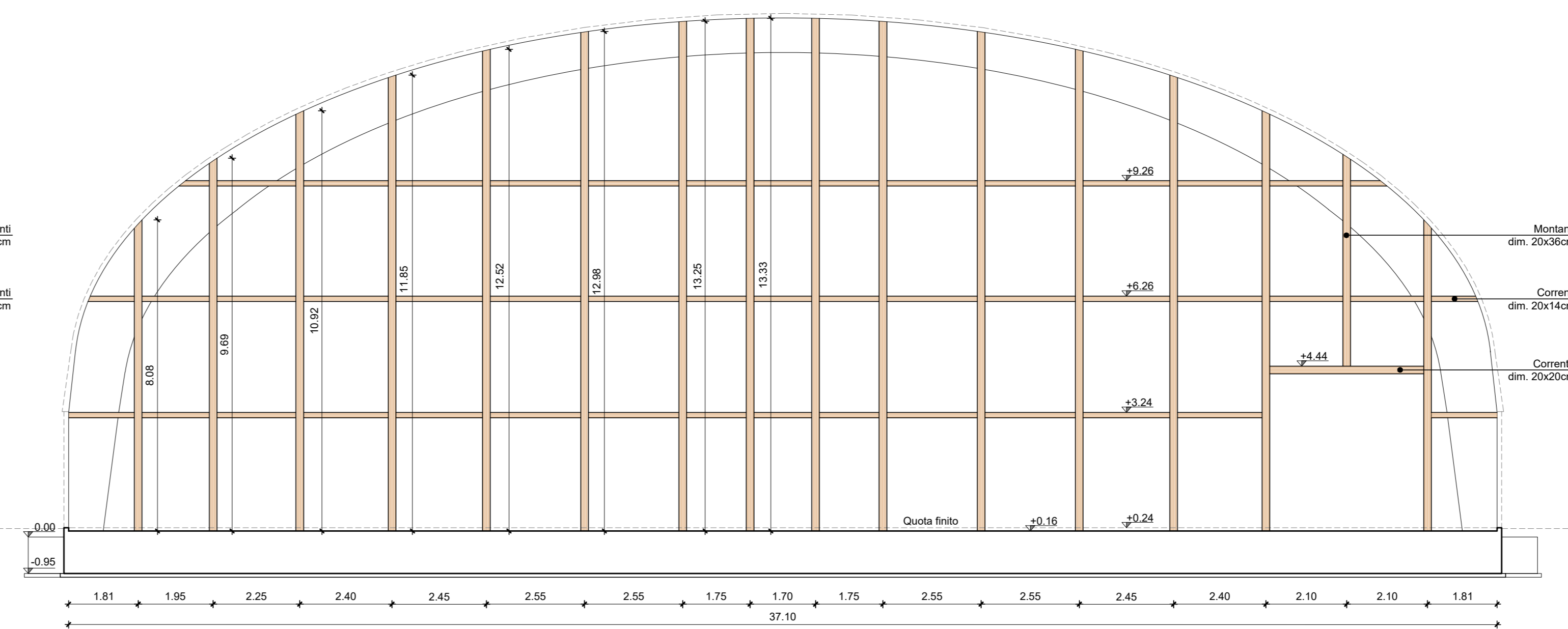


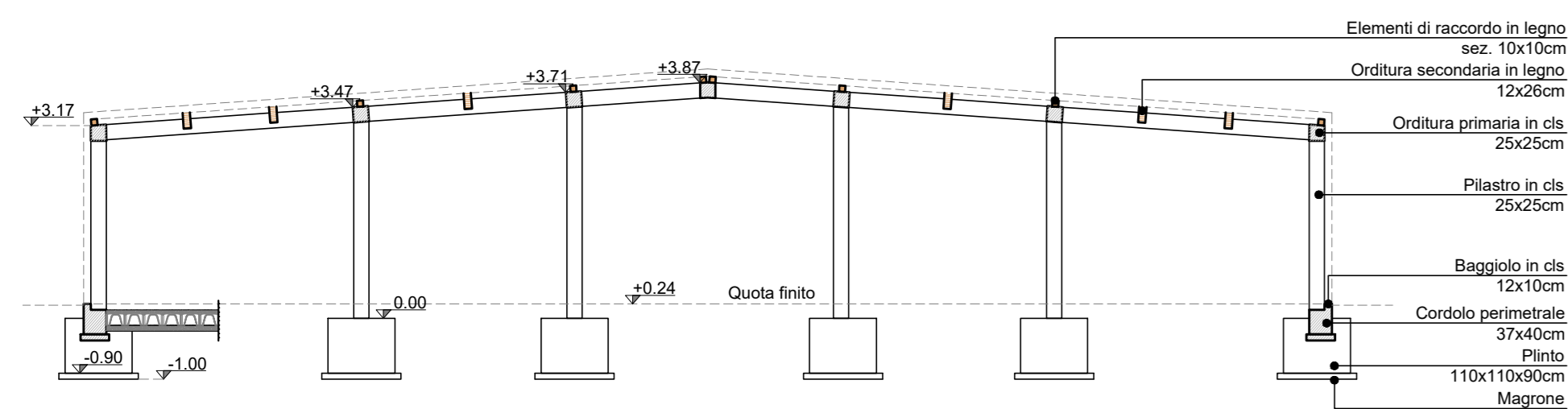
SEZIONE CC'



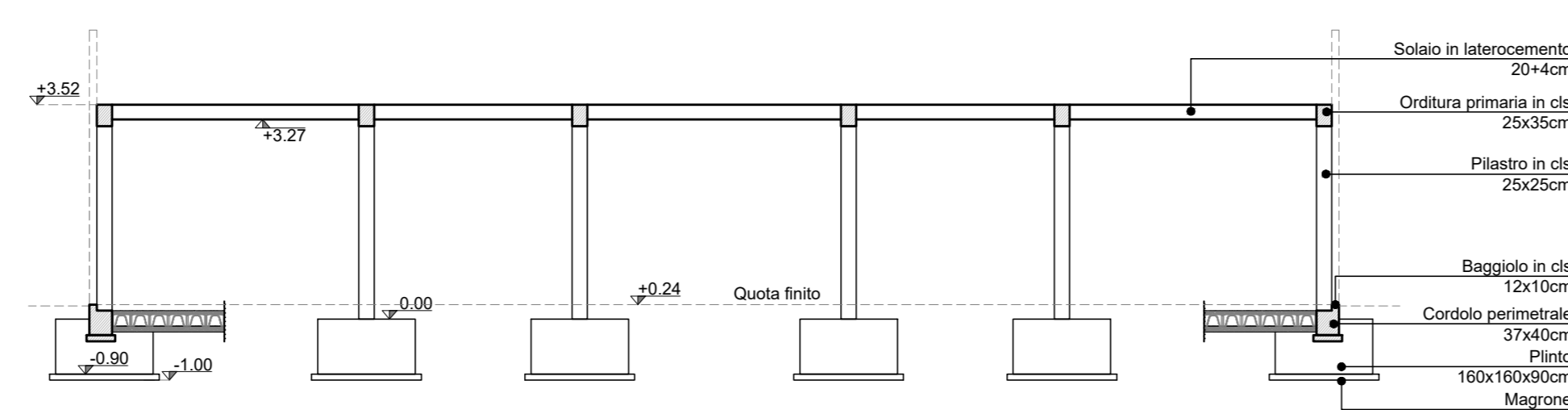
BARACCATURA LATO INGRESSO  
VISTA ESTERNA



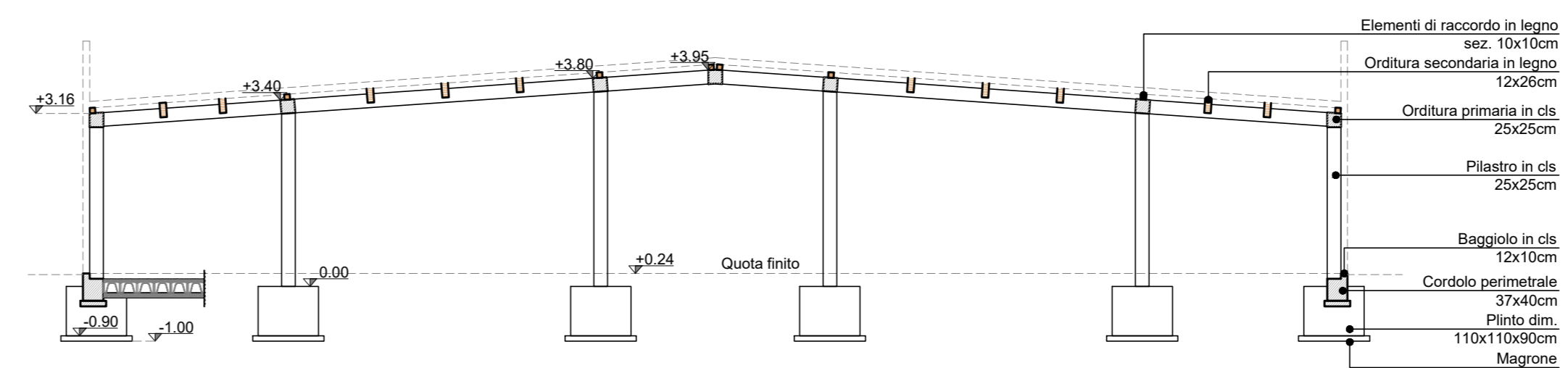
BARACCATURA LATO SPOGLIATOI  
VISTA ESTERNA



SEZIONE AA' - Spogliatoi tetto inclinato



SEZIONE BB' - Spogliatoi tetto piano



SEZIONE DD' - Ingresso

**LEGENDA**

**PRESCRIZIONI GENERALI**

- Sarà cura della D.L. stabilire le modalità dei getti.
- L'impresa deve avvisare la D.L. almeno 2 gg. prima dell'inizio di ogni getto.
- Ogni fornitura di calcestruzzo dovrà essere accompagnata da una "bolletta" su cui sarà indicata la composizione esatta della miscela ed il quantitativo trasportato, comprensivo del peso.
- Tutte le forniture di acciaio devono essere accompagnate dalla documentazione prevista al p.lo 11.3.1.5 del D.M. 17/01/2018.
- TUTTE LE MISURE DEL PRESENTE ELABORATO DEVONO ESSERE PREVENTIVAMENTE VERIFICATE IN SITO DALL'IMPRESA.**
- OGNI DIFFORMITA' RISCOINTRATA DEVE ESSERE TEMPESTIVAMENTE COMUNICATA ALLA DIREZIONE LAVORI.**

**BARRE AD ADERENZA MIGLIORATA**

- ACCIAIO TIPO: B450C conforme a D.M. 17/01/2018
- limite di snervamento:  $f_{yk} \geq 450 \text{ MPa}$
- limite di rottura:  $f_{tk} \geq 540 \text{ MPa}$

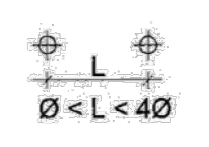
**NOTA BENE:**

Le barre d'armatura della lamiera grecata, delle solette e dei pilastri rinforzati dovranno essere tutte zincate

**LUNGHEZZA DI SOVRAPPOSIZIONE DEI FERRI**

Ø 8	50 cm
Ø 10	60 cm
Ø 12	75 cm
Ø 14	85 cm
Ø 16	100 cm
Ø 18	110 cm
Ø 20	120 cm
Ø 22	135 cm
Ø 24	145 cm
Ø 26	160 cm
Ø 30	180 cm

La distanza tra i ferri che si sovrappongono deve rispettare:



**DIAMETRI MINIMI DEI MANDRINI**

PER CALCESTRUZZO NORMALE	
Ø barra	dm (Ø mandrino)
Ø ≤ 16	4 Ø
Ø ≥ 16	7 Ø

PER CALCESTRUZZO STRUTTURALE ALLEGGERITO	
Ø barra	dm (Ø mandrino)
Ø ≤ 16	6 Ø
Ø ≥ 16	11 Ø

**L'USO DI ACCIAI FORNITI IN ROTOLI È AMMESSO SOLO PER DIAMETRI Ø ≤ 16 mm**

**SALVO DIVERSA INDICAZIONE:**

- N.B. LE STAFFE E I GANCI DEVONO ESSERE CHIUSI A 135°
- COPRIFERRO NETTO c=45 mm per opere in elevazione
- SOVRAPPOSIZIONE MINIMA FERRI D'ARMATURA c=35 mm per opere di fondazione
- SOVRAPPOSIZIONE MINIMA RETI E.S. 60 diametri
- SOVRAPPOSIZIONE MINIMA RETI E.S. 2 maglie

**RETI ELETTROSALDATE**

- ACCIAIO TIPO (per diametri 6 ≤ Ø ≤ 16): B450C conforme a D.M. 17/01/2018

**PRODOTTI A BASE EPOSSIDICA**  
- RESINA EPOSSIDICA TIXOTROPICA BICOMPONENTE TIPO HILTI HIT-RE 500 V4 O EQUIVALENTE, PER INGHISAGGI SU STRUTTURE IN C.A. E LEGNO, certificata per ancoraggi in zona sismica (categoria C2)

- Magrone C12/15 ↕ Solaiο in laterocemento Sp. 20+4 cm (Carichi permanenti portati: 4000 kg)
- Calcestruzzo C28/35, S4, XC2 (d<sub>max</sub> = 16mm) ↕ Solaiο in pannello sandwich Sp. 12 cm
- Acciaio per c.a. B450C ↕ Solaiο in lamiera coibentata Sp. 12 cm
- Acciaio da carpenteria metallica S275J ↕ Solaiο in lamiera coibentata Sp. 12 cm
- Bulloni e tirafondi classe 8.8 ↕ Solaiο con puntone antisvergolamento
- Legno lamellare GL24h La quota 000 delle tavole strutturali (serie "S") è posta a -0,24m, rispetto alla quota 000 delle tavole architettoniche (serie "A").
- Arcostruttura GL28h
- Controventi Ø22 mm

N.B. È compito dell'impresa esecutrice verificare le misure prima dell'ordine dei materiali  
N.B. I ferri agli angoli avranno sempre piegatura a squadra  
N.B. Le reti saranno sovrapposte per almeno due maglie



**CITTÀ DI LUCCA**  
Amministrazione Comunale  
Settore 5 - Lavori Pubblici e Traffico U.O. 5.3 – Edilizia Sportiva  
Lucca Riscossioni e Servizi S.R.L.

Dirigente: Ing. Antonella Gianni  
Responsabile Unico di Progetto: Ing. Arianna De Cicco

P.T. 39-2026  
REALIZZAZIONE DEL PALAZZETTO DELLO SPORT SILVER 1  
NELL'AREA "EX CROCEROSSA"  
CUP J65B25001060005

**Fase: PROGETTO FATTIBILITÀ TECNICO ECONOMICA**

Titolo abilitativo	Data emissione	Revisione n°/data
PFE		Revisione n°1 del 27/02/2026

Titolo elaborato: SEZIONI STRUTTURALI: CARPENTERIE  
RTP: "PALAZZETTO DELLO SPORT AREA "EX CROCEROSSA"

Capogruppo, Progetto Opere Edili e Strutture:  
Ing. Giuseppe Amante

Progetto Impianti, Antincendio, Acustica:  
Studio Bellandi&Petri srl sp

Coordinatore della Sicurezza in fase di Progettazione:  
Ing. Dario Lucarotti

Collaboratori alla Progettazione:  
Ing. Dario Lucarotti  
Arch. Riccardo Ricci

Giovane Professionista:  
Arch. Barbara Tomei

Committente per la parte del Progetto di competenza Lucca Riscossioni e Servizi

Geologia:  
Studio INGEO

Rilievo: Geom. Paolo Paoli, Comune di Lucca

Giuseppe Amante Ingegnere  
Dario Lucarotti Ingegnere  
Studio Bellandi & Petri s.r.l. s.p.a.  
INGEO  
Servizi di Ingegneria  
Via Agostino Martini, 101 - 55100 Lucca

Scala: 1:100  
Scheda lavoro n°188

TAVOLA: AS03

File 186-501