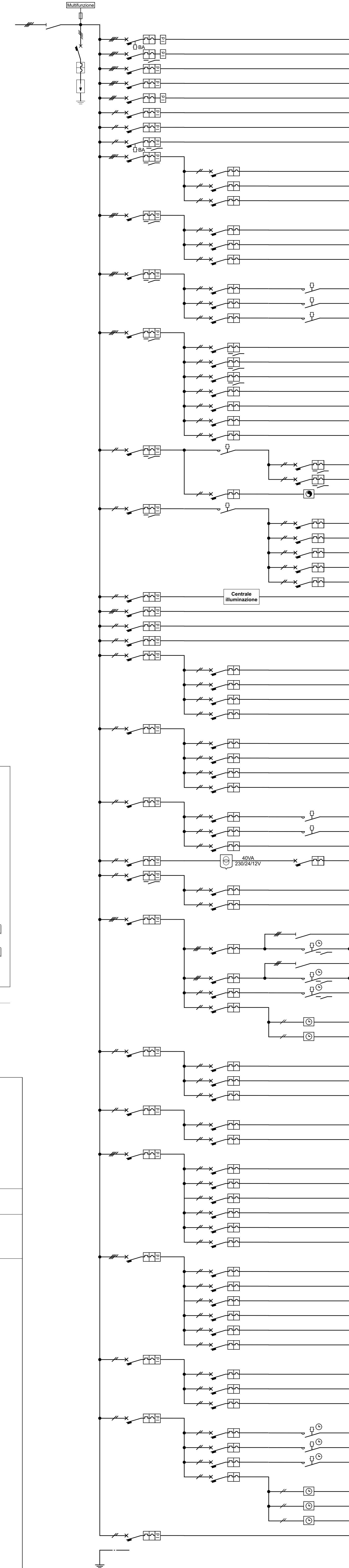


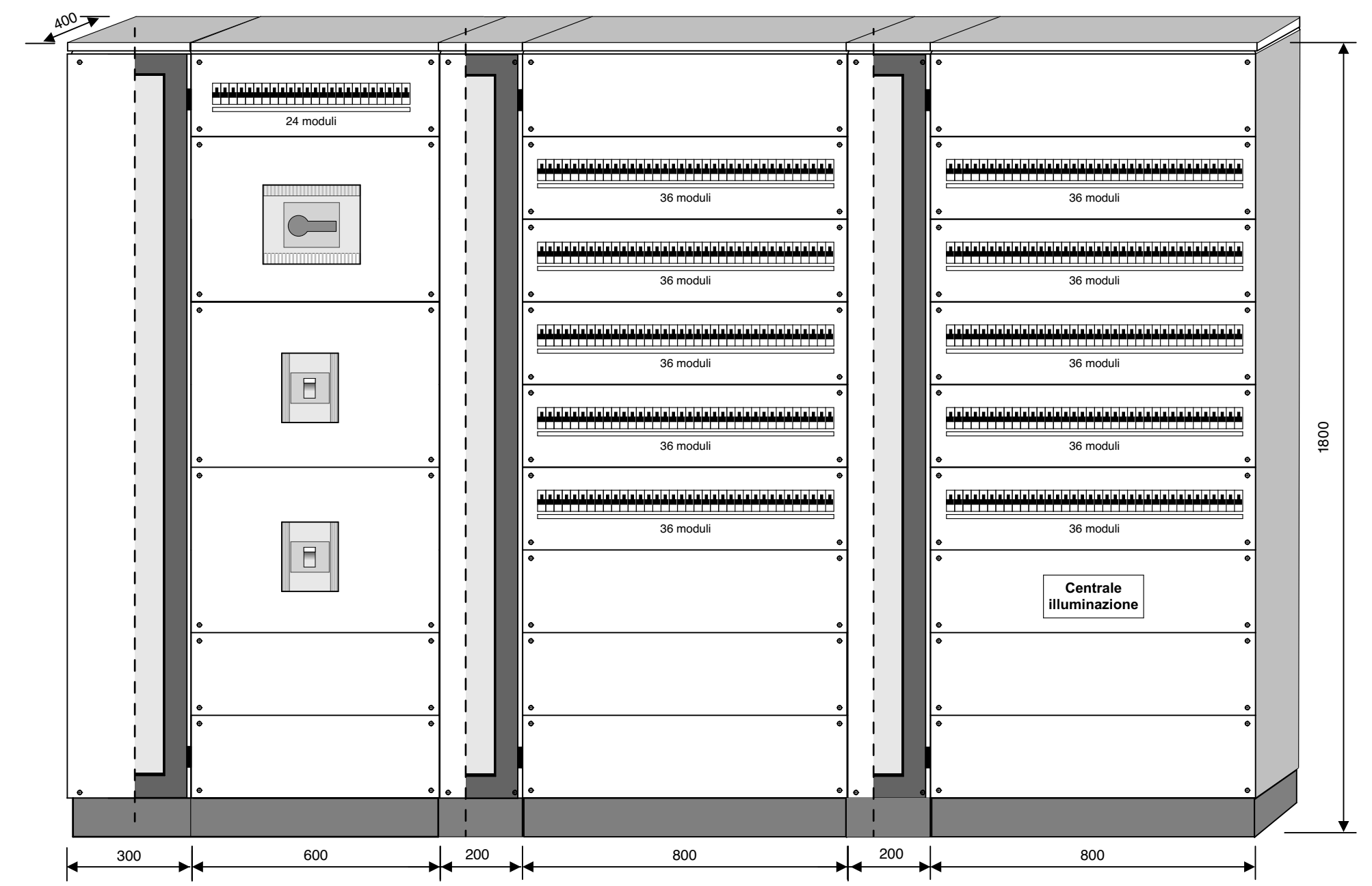
Q. Generale Palasport



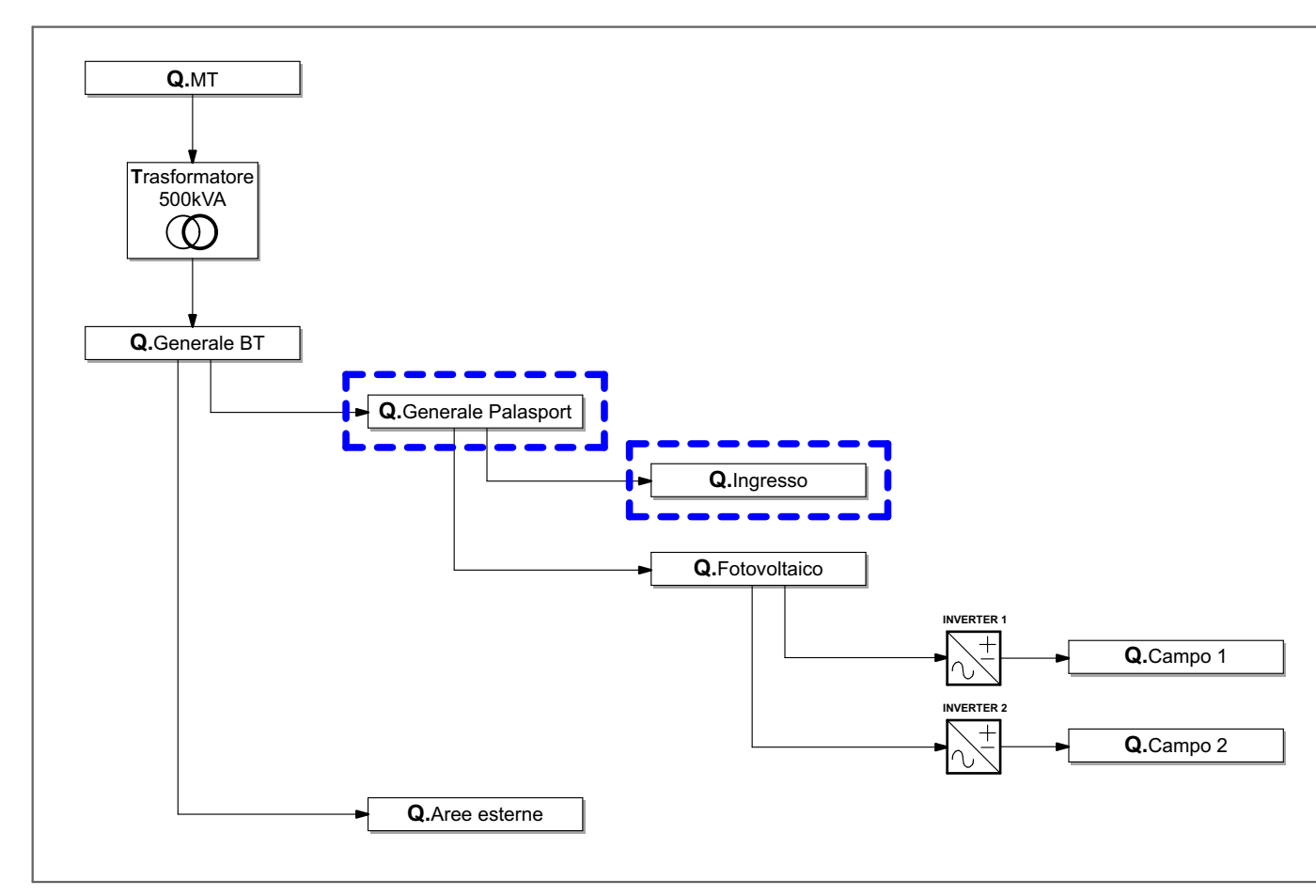
n° linea	utenze	In (A)	In (kA)	secc. (A)	organizzatore	conduttore	sezione (mmq.)	l2 (A)	
01	generale quadro	1000	4			FG16R16	3-1x185 + 1x50N + PE	364	
02	quadro fotovoltaico	400 /160	4	36	0,3/10	ELETR.	FG16R16	3-1x185 + 1x50N + PE	364
03	roof top	400 /160	4	36	0,3/10	ELETR.	FG16R16	3-1x185 + 1x50N + PE	364
04	pompa calore	50	4	10	0,3		FG16OR16	5G16	70
05	quadro ingresso	50	4	10	0,3		FG16OM16	5G16	53
06	rfasamento (predispozione)	250 /100	3	25	0,03/5	TM			
07	riserva	10	2	10	0,03				
08	rack trasmissione dell'fonia	16	2	10	0,03		FG16OM16	3G2,5	21
09	gruppo soccorritore luci sicurezza	32	2	10	0,3		FTG16OM16	3G6	40
10	generale 1 luci campo gioco	25	4	10	0,03		FG17	4 x 6	
11	proiettori 16/7/12/13	10	2	6*			FG16OM16	3G4	27
12	proiettori 2/3/8/9/14/15	10	2	6*			FG16OM16	3G4	27
13	proiettori 4/5/10/11	10	2	6*			FG16OM16	3G4	27
14	generale 2 luci campo gioco	25	4	10	0,03		FG17	4 x 6	
15	proiettori 16/21/22/27/28	10	2	6*			FG16OM16	3G4	27
16	proiettori 17/18/23/24/29/30	10	2	6*			FG16OM16	3G4	27
17	proiettori 19/20/25/26	10	2	6*			FG16OM16	3G4	27
18	generale luci tribune/servizi	25	4	10	0,03		FG17	4 x 6	
19	proiettori tribune 1	10	2	6*	16A		FG16OM16	3G2,5	21
20	proiettori tribune 2	10	2	6*	16A		FG16OM16	3G2,5	21
21	proiettori tribune 3	10	2	6*	16A		FG16OM16	3G2,5	21
22	generale luce servizi	25	4	10	0,03		FG17	4 x 6	
23	luce servizi campo pubblico 1	10	2	6*			FG16OM16	3G1,5	15
24	luce servizi campo pubblico 2	10	2	6*			FG16OM16	3G1,5	15
25	luce servizi campo atleti	10	2	6*			FG16OM16	3G1,5	15
26	luce sotto tribune 1	10	2	6*			FG16OM16	3G1,5	15
27	luce sotto tribune 2	10	2	6*			FG16OM16	3G1,5	15
28	luce sotto tribune 3	10	2	6*			FG16OM16	3G1,5	15
29	luce spazio ristoro - locale tecnico	10	2	6*			FG16OM16	3G1,5	15
30	generale luci esterne	20	2	10	0,03	25A	FG17	2 x 6	
31	linea 1 luci esterne	10	2	6*			FG16OM16	3G1,5	15
32	linea 2 luci esterne	10	2	6*			FG16OM16	3G1,5	15
33	ausiliari - crepuscolare	6	2	6*			FG17	2 x 1,5	
34	generale luci sicurezza	20	2	10	0,03	25A	FG17	2 x 6	
35	luci sicurezza via di esodo 1	6	2	6*			FG16OM16	3G1,5	15
36	luci sicurezza via di esodo 2	6	2	6*			FG16OM16	3G1,5	15
37	luci sicurezza servizi campo pubblico 1	6	2	6*			FG16OM16	3G1,5	15
38	luci sicurezza servizi campo pubblico 2	6	2	6*			FG16OM16	3G1,5	15
39	luci sicurezza servizi atleti - ristoro	6	2	6*			FG16OM16	3G1,5	15
40	centrale gestione impianto illuminazione	8	2	10	0,03		FG17	2 x 1,5	
41	prese tabellone segna punti	16	4	10	0,03		FG16OM16	5G4	22
42	postazione lavoro giunta	16	2	10	0,03		FG16OM16	3G4	27
43	prese spazio ristoro spogliatoi / servizi	16	2	10	0,03		FG16OM16	3G2,5	21
44	generale luce spogliatoi / servizi 1	25	2	10	0,03		FS17	2 x 6	
45	luce deposito attrezzature	10	2	6*	0,03		FG16OM16	3G1,5	15
46	luce visite mediche - spogliatoio 1 arbitri	10	2	6*	0,03		FG16OM16	3G1,5	15
47	luce spogliatoi - servizi 1/3	10	2	6*	0,03		FG16OM16	3G1,5	15
48	linea 1 luci sicurezza	6	2	6*	0,03		FG16OM16	3G1,5	15
49	generale luce spogliatoi / servizi 2	25	2	10	0,03		FG17	2 x 6	
50	luce antidoping - arbitri 2	10	2	6*	0,03		FG16OM16	3G1,5	15
51	luce locale quadro generale	10	2	6*	0,03		FG16OM16	3G1,5	15
52	luce spogliatoi servizi / servizi spogliatoi 2-4	10	2	6*	0,03		FG16OM16	3G1,5	15
53	linea 2 luci sicurezza	6	2	6*	0,03		FG16OM16	3G1,5	15
54	generale corridoio	20	2	10	0,03		FG17	2 x 6	
55	linea 1 luce corridoio	10	2	6*	16A		FG16OM16	3G1,5	15
56	linea 2 luce corridoio	10	2	6*	16A		FG16OM16	3G1,5	15
57	luci sicurezza corridoio	6	2	6*			FG16OM16	3G1,5	15
58	impianto di chiamata	6	2	10	0,03		FG16OM16	3G1,5	15
59	generale unità interne climatizzazione	20	2	10	0,03		FG17	2 x 6	
60	linea 1 unità interne climatizzazione	10	2	6*			FG16OM16	3G1,5	15
61	linea 2 unità interne climatizzazione	10	2	6*			FG16OM16	3G1,5	15
62	generale pompe	20	4	10	0,03		FS17	4 x 6	
63	bypass	16	3				FG17	3 x 1,5	
64	pompa 1	1,6/ 2,5	3	100	25A		FG16OM16	4G1,5	13
65	bypass	16	3				FG17	3 x 1,5	
66	pompa 2	1,6/ 2,5	3	100	25A		FG16OM16	4G1,5	13
67	pompa riscioio	6	2	6*	25A		FG16OM16	3G1,5	15
68	ausiliari	6	2	6*			FG17	2 x 1,5	
69	orologio rincolo	2					FG17	2 x 1,5	
70	orologio pompe	2					FG17	2 x 1,5	
71	generale prese 1	40	2	10	0,03		FG17	2 x 10	
72	prese deposito attrezzature	16	2	6*			FG16OM16	3G2,5	21
73	prese visite mediche	16	2	6*			FG16OM16	3G2,5	21
74	prese corridoio	16	2	6*			FG16OM16	3G2,5	21
75	generale prese arbitro 2	40	2	10	0,03		FG17	2 x 10	
76	prese arbitro 2	16	2	6*			FG16OM16	3G2,5	21
77	prese phon arbitro 2	25	2	6*			FG16OM16	3G4	27
78	generale prese spogliatoio 1-2	63	4	10	0,03		FG17	4 x 16	
79	linea 1 prese phon spogliatoio 1	25	2	6*			FG16OM16	3G4	27
80	linea 2 prese phon spogliatoio 1	25	2	6*			FG16OM16	3G4	27
81	prese servizi spogliatoio - servizi 1	16	2	6*			FG16OM16	3G2,5	21
82	linea 1 prese phon spogliatoio 2	25	2	6*			FG16OM16	3G4	27
83	linea 2 prese phon spogliatoio 2	25	2	6*			FG16OM16	3G4	27
84	prese servizi spogliatoio - servizi 2	16	2	6*			FG16OM16	3G2,5	21
85	generale prese spogliatoio 3-4	63	4	10	0,03		FG17	4 x 16	
86	linea 1 prese phon spogliatoio 3	25	2	6*			FG16OM16	3G4	27
87	linea 2 prese phon spogliatoio 3	25	2	6*			FG16OM16	3G4	27
88	prese servizi spogliatoio - servizi 3	16	2	6*			FG16OM16	3G2,5	21
89	linea 1 prese phon spogliatoio 4	25	2	6*			FG16OM16	3G4	27
90	linea 2 prese phon spogliatoio 4	25	2	6*			FG16OM16	3G4	27
91	prese servizi spogliatoio - servizi 4	16	2	6*			FG16OM16	3G2,5	21
92	generale prese locale servizio	40	2	10	0,03		FG17	2 x 10	
93	prese antidoping	16	2	6*			FG16OM16	3G2,5	21
94	prese locale quadro - arbitro 1	25	2	6*			FG16OM16	3G4	27
95	prese locale tecnico soccorritore - arbitro 1	16	2	6*			FG16OM16	3G2,5	21
96	generale estrattori spogliatoi - servizi	25	2	10	0,03		FG17	2 x 6	
97	estrattore 1 corridoio	10	2	6*	25A		FG16OM16	3G1,5	15
98	estrattore 2 corridoio	10	2	6*	25A		FG16OM16	3G1,5	15
99	estrattore 3 deposito attrezzature	10	2	6*	25A		FG16OM16	3G1,5	15
100	ausiliari	6	2	6*			FG17	2 x 1,5	
101	orologio estrattore 1	2					FG17	2 x 1,5	
102	orologio estrattore 2	2					FG17	2 x 1,5	
103	orologio estrattore 3	2					FG17	2 x 1,5	
104	prese canestro	16	2	10	0,03		FG16OM16	3G2,5	21

PROTEZIONE BACK UP

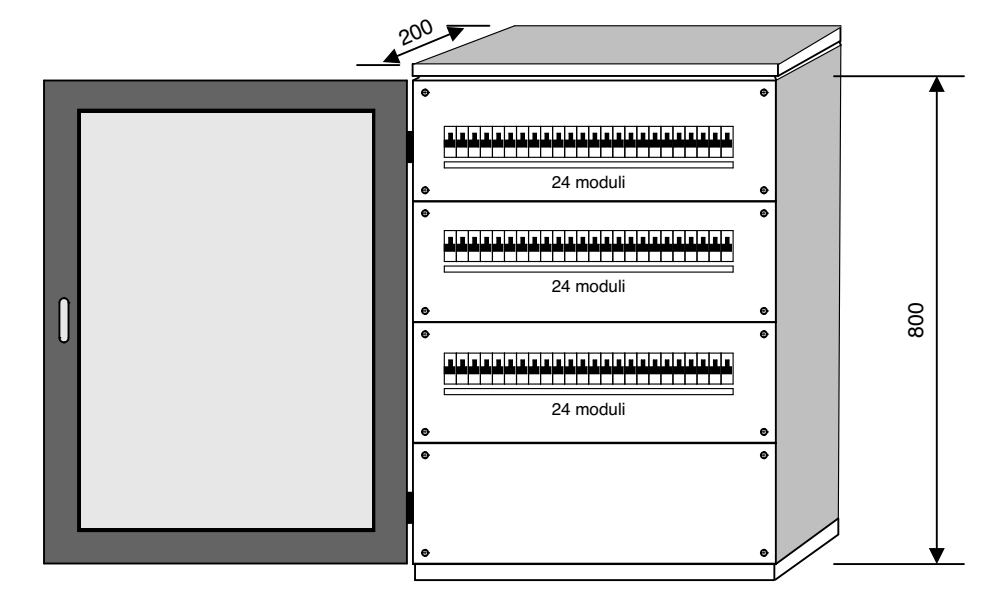
NOTE:
La ditta installatrice dovrà verificare puntualmente che le tarature degli interruttori e le linee di alimentazione degli impianti meccanici e frigoriferi siano coordinate con gli effettivi assorbimenti delle apparecchiature da installare.
Tutte le utenze tecnologiche asservite da contatore dovranno essere munite di selettore (automatico-0-manuale) installato sui pannelli frontali del quadro
Sui pannelli frontali del quadro dovranno essere installate idonee spie luminose di differente colore per la segnalazione dello stato delle singole apparecchiature comandate (marcia - arresto).



Q. Generale Palasport

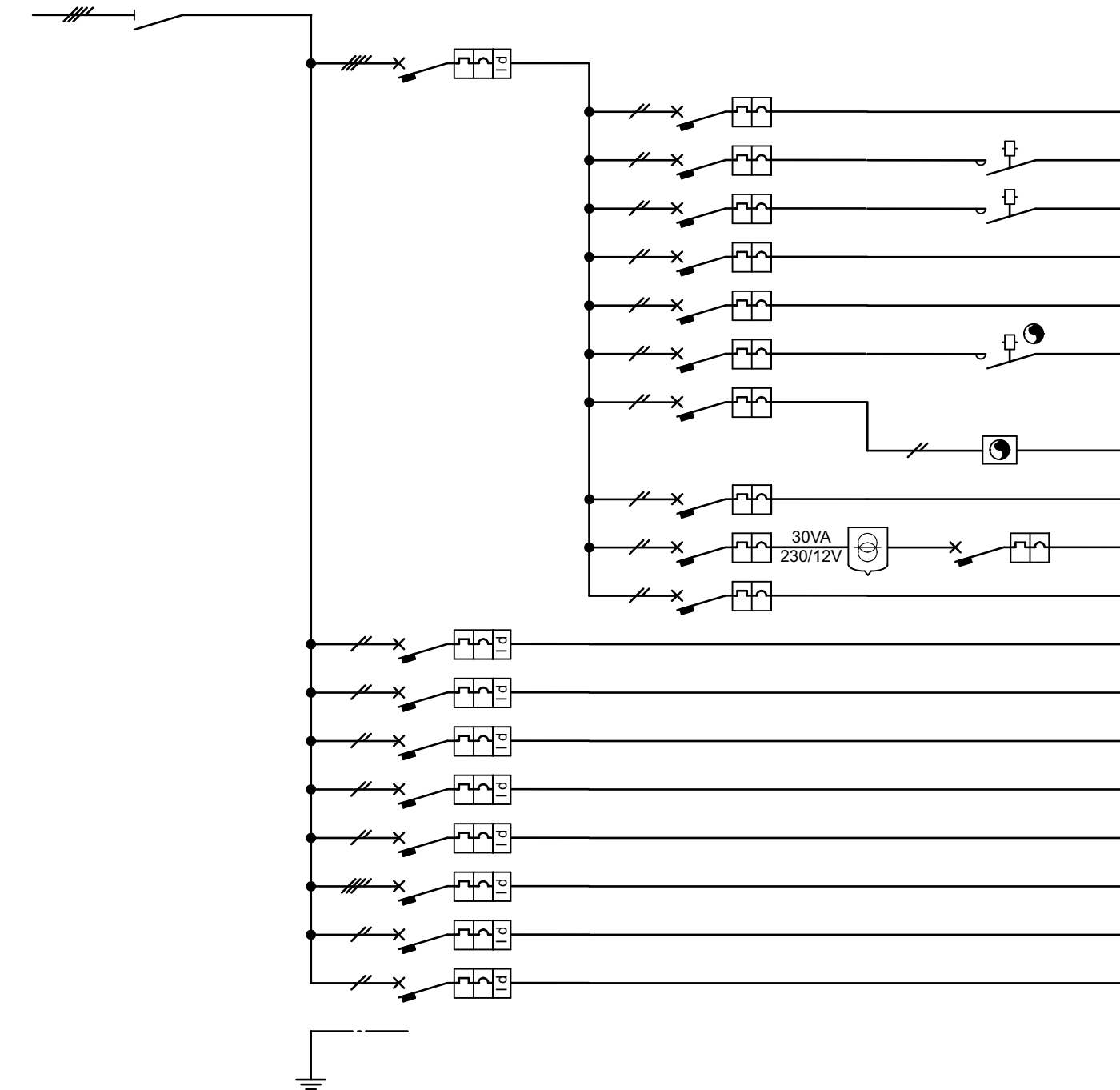


SCHEMA A BLOCCHI



Q. Ingresso

Q. Ingresso



n° linea	utenze	In (A)	In (kA)	secc. (A)	contatore	conduttore	sezione (mmq.)	l2 (A)	
01	generale quadro	125	4			FG16OM16	5G16		
02	generale luce 1	25	4	6	0,03		FG17	4 x 6	
03	luce locale sala società - locale polivalente 1	10	2	4,5			FG16OM16	3G1,5	15
04	linea 1 luce ingresso	10	2	4,5	16A		FG16OM16	3G1,5	15
05	linea 2 luce ingresso	10	2	4,5	16A		FG16OM16	3G1,5	15
06	luce polivalente 2 - locale tecnico	10	2	4,5			FG16OM16	3G1,5	15
07	luce sicurezza	6	2	4,5			FG16OM16	3G1,5	15
08	luce esterna	6	2	4,5	25A		FG16OM16	3G1,5	15
09	ausiliari	6	2	4,5			FS17	2 x 1,5	
10	crepuscolare	2					FS17	2 x 1,5	
11	luce servizi pubblico	6	2	4,5			FG16OM16	3G1,5	15
12	chiamata	6	2	4,5			FG16OM16	3G1,5	15
13	luce punto ristoro - servizi	6	2	4,5			FG16OM16	3G1,5	15
14	unità interne climatizzazione	10	2	6	0,03		FG16OM16	3G1,5	15
15	unità esterna climatizzazione	25	2	6	0,03		FG16OM16	3G6	37
14	prese sala società - locale polivalente 1 - scablocqua 1	16	2	6	0,03		FG16OM16	3G2,5	21
16	prese locale polivalente 2	16	2	6	0,03		FG16OM16	3G2,5	21
17	prese servizi igienici	16	2	6	0,03		FG16OM16	3G2,5	21
18	prese interbloccate punto ristoro	25	4	6	0,03		FG16OM16	5G6	28
19	centrale allarme IRAI	10	2	6	0,03		FG16OM16	3G1,5	15
20	prese punto ristoro - scablocqua 2	16	2	6	0,03		FG16OM16	3G2,5	21

CITTÀ DI LUCCA
Amministrazione Comunale
Settore 5 - Lavori Pubblici e Traffico U.O. 5.3 – Edilizia Sportiva
Luca Riscossioni e Servizi S.R.L.

Dirigente: Ing. Antonella Giannini
Responsabile Unico di Progetto: Ing. Arianna De Cicco

P.T. 39-2026
REALIZZAZIONE DEL PALAZZETTO DELLO SPORT SILVER 1
NELL'AREA "EX CROCEROSSA"
CUP J68B25001060005

Fase: PROGETTO FATTIBILITÀ TECNICO ECONOMICA

TITOLO: Impianti Elettrici e Speciali
QUADRI, SCHEMI E CARPENTERIE
RTIP: "PALAZZETTO DELLO SPORT AREA "EX CROCEROSSA"
Capogruppo, Progetto Opere Edili e Strutture:
Ing. Giuseppe Amante
Progetto Impianti, Antincendio, Acustica:
Studio Bellandi&Petrini s.r.l.
Coordinatore della Sicurezza in fase di Progettazione:
Ing. Dario Lucarotti
Collaboratori alla Progettazione:
Ing. Dario Lucarotti
Arch. Riccardo Ricci
Giovane Professionista:
Arch. Barbara Tornei

Comittente per la parte del Progetto di competenza Luca Riscossioni e Servizi

Geologia:
Studio INGEO

Rilievo: Geom. Paolo Paoli, Comune di Lucca

Giuseppe Amante
Ingegnere
Dario Lucarotti
Ingegnere
Studio Bellandi & Petrini
Servizi Ingegneria
INGEO
Servizi Ingegneria

Scala: 1:173,61
TAVOLA: IE 02
Scheda lavoro n° 196