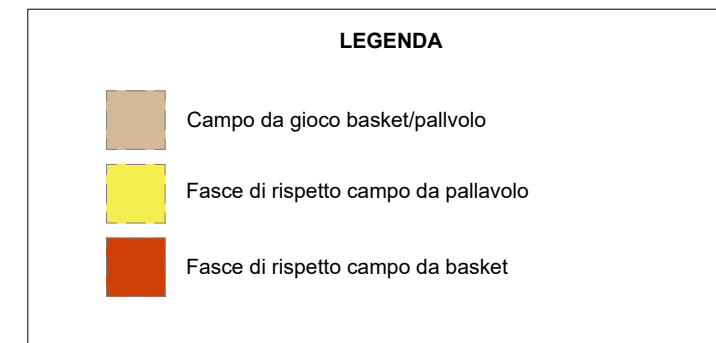
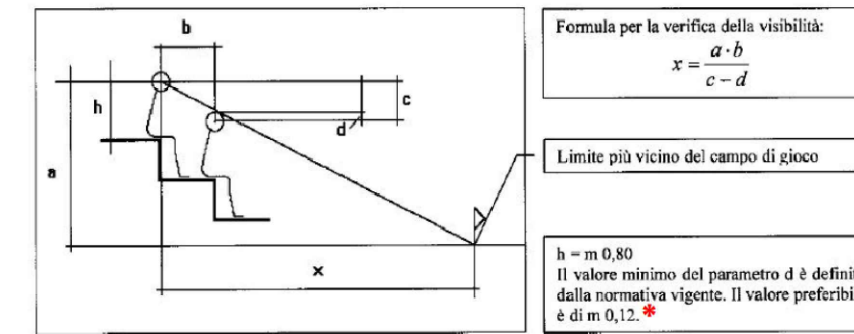


TRIBUNE LATI EST E OVEST							
N. FILA	a	b	c	d	Xmin	Xeffettiva	Verifica
	(h occhi-campo)	(dist. occhi-occhi)	(h occhi-occhi)	(raggio) X=(a*b)/(c-d)	Xe (dist. Occhi-campo)	Xe>xmin	
1	1,20	-	-	-	-	5,50	-
2	1,60	0,70	0,40	0,12	4,00	6,20	Si
3	2,00	0,70	0,40	0,12	5,00	6,90	Si
4	2,40	0,70	0,40	0,12	6,00	7,60	Si
5	2,80	0,70	0,40	0,12	7,00	8,30	Si
6	3,20	0,70	0,40	0,12	8,00	9,00	Si
7	3,60	0,70	0,40	0,12	9,00	9,70	Si



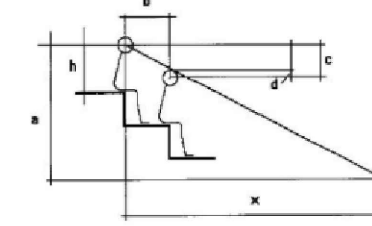
SCHEMA PER IL CALCOLO DELLA CURVA DI VISIBILITA' DELLA TRIBUNA RIPORTATO SIA NELLA NORMA UNI 9217 CHE NELLE NORME COM PER L'IMPIANTISTICA SPORTIVA 2008



* Aggiornamento della Norma UNI 9217 - è ammessa una tolleranza di 2 cm (d=10 m)

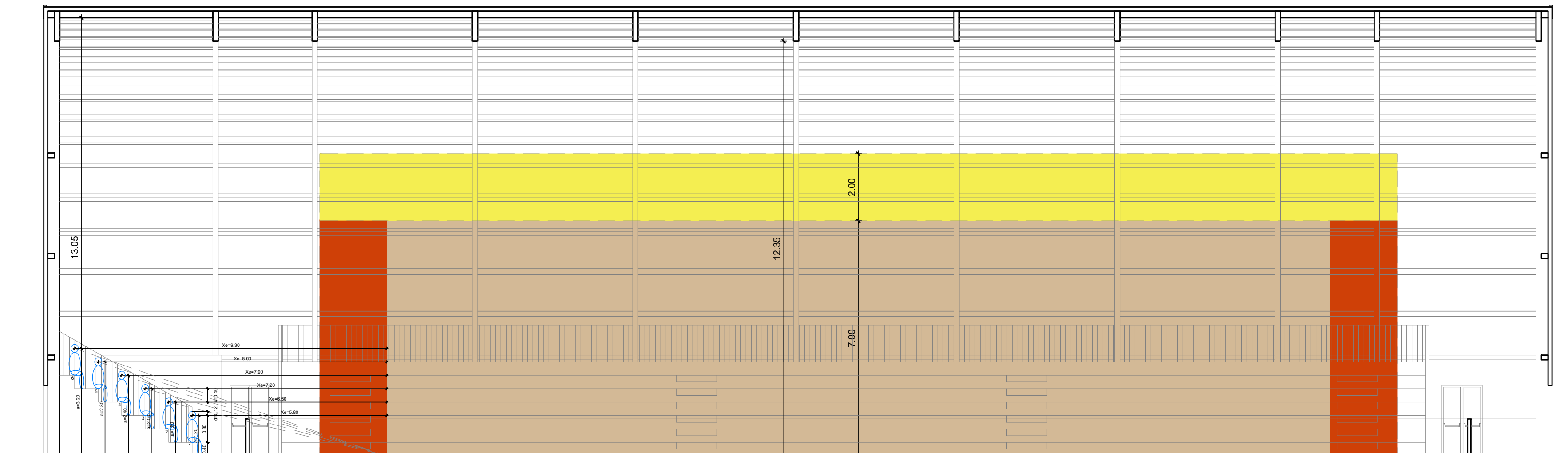
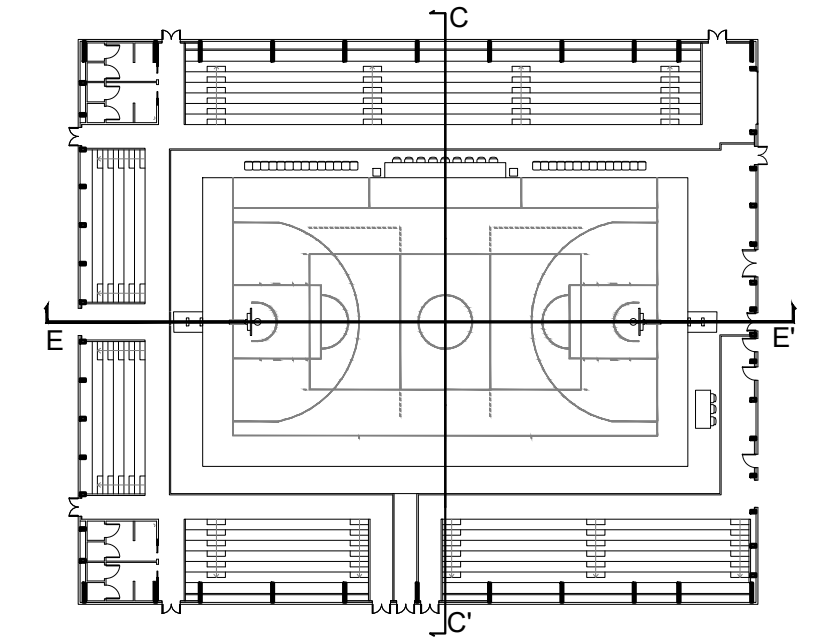
3.1.2 Linea di visibilità
La linea di visibilità si ottiene attraverso una costruzione geometrica

$$x = \frac{a \cdot b}{c - d}$$



a = altezza occhi
b = distanza tra uno spettatore e l'altro
c = altezza gradone
d = distanza fra gli occhi degli spettatori (12 cm ma è ammessa una tolleranza di 2 cm (d=10 cm))

PUNTO OSSERVAZIONE = limite più vicino del campo da gioco a quota 0



TRIBUNE LATO SUD							
N. FILA	a	b	c	d	Xmin	Xeffettiva	Verifica
	(h occhi-campo)	(dist. occhi-occhi)	(h occhi-occhi)	(raggio) X=(a*b)/(c-d)	Xe (dist. Occhi-campo)	Xe>xmin	
1	1,20	-	-	-	-	5,80	-
2	1,60	0,70	0,40	0,12	4,00	6,50	Si
3	2,00	0,70	0,40	0,12	5,00	7,20	Si
4	2,40	0,70	0,40	0,12	6,00	7,90	Si
5	2,80	0,70	0,40	0,12	7,00	8,60	Si
6	3,20	0,70	0,40	0,12	8,00	9,30	Si



CITTÀ DI LUCCA

Amministrazione Comunale
Settore 5 - Lavori Pubblici e Traffico U.O. 5.3 - Edilizia Sportiva
Lucca Riscossioni e Servizi S.R.L.

Dirigente: Ing. Antonella Giannini
Responsabile Unico di Progetto: Ing. Arianna De Cicco

P.T. 39-2026
REALIZZAZIONE DEL PALAZZETTO DELLO SPORT SILVER 1
NELL'AREA "EX CROCEROSSA"
CUP J65B25001060005

Fase: PROGETTO FATTIBILITÀ TECNICO ECONOMICA

Titolo abilitativo	Data emissione	Revisione n°/ data
PFTE	27/02/2026	

Titolo elaborato: ELABORATO CONI: TRIBUNE E VERIFICA VISIBILITA'

RTP: "PALAZZETTO DELLO SPORT AREA "EX CROCEROSSA"

Capogruppo, Progetto Opere Edili e Strutture:
Ing. Giuseppe Amante

Progetto Impianti, Antincendio, Acustica:
Studio Bellandi&Petri srl stp

Coordinatore della Sicurezza in fase di Progettazione:
Ing. Dario Lucarotti

Collaboratori alla Progettazione:
Ing. Dario Lucarotti
Arch. Riccardo Ricci

Giovane Professionista:
Arch. Barbara Tomei

Committente per la parte del Progetto di competenza Lucca Riscossioni e Servizi



Geologia:
Studio INGEO

Rilievo: Geom. Paolo Paoli, Comune di Lucca



Studio Bellandi & Petri s.r.l. stp
Servizi di Ingegneria
Via Agostino Marti, 181 - 55100 Lucca



Scala: 1:100

TAVOLA:

AA16

Scheda lavoro n°186

File 186-A02