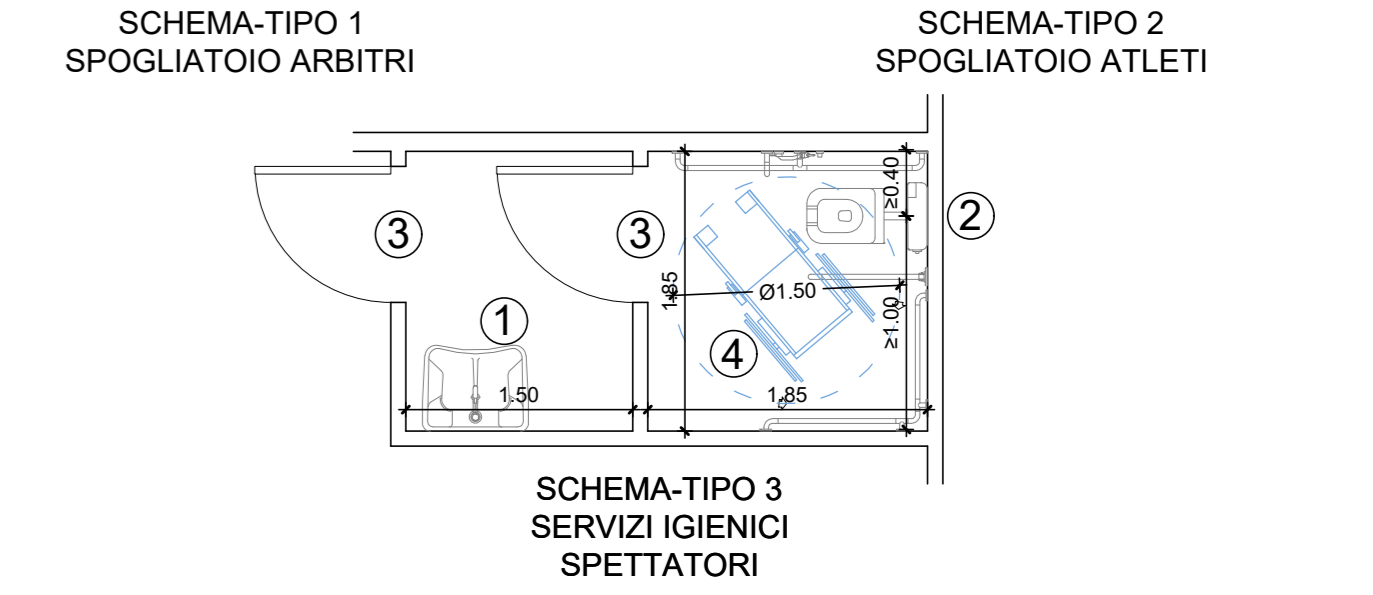
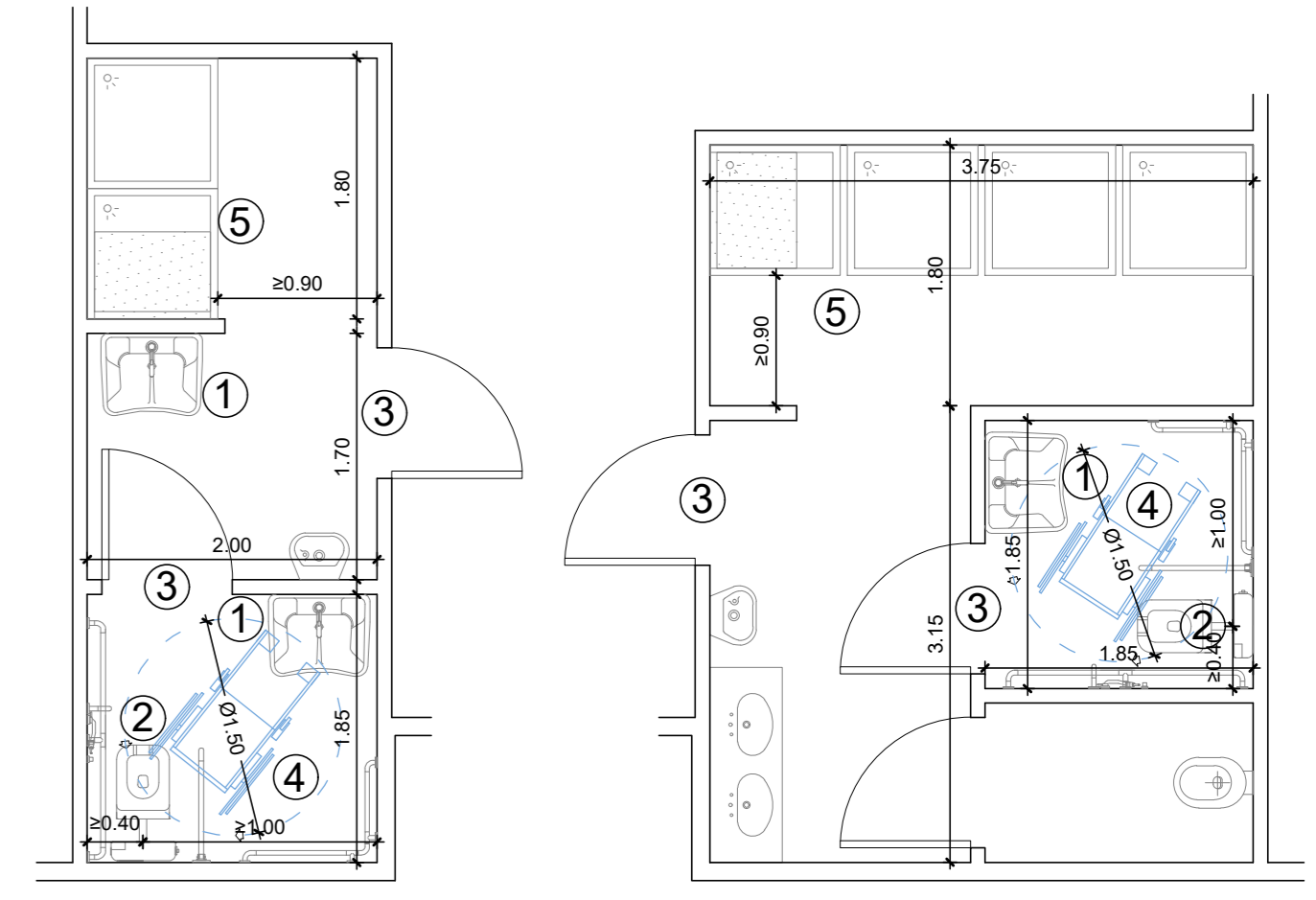


- LEGENDA:
- ① Lavabo a mensola con sifone incassato e comandi rubinetteria a leva (d.p.g.r. 41/R/2009)
  - ② WC sospeso con funzione bidet (d.p.g.r. 41/R/2009) - Maniglione a distanza 40 cm dall'asse del sanitario - spazio di accostamento maggiore di 1 m
  - ③ Porta di luce min. 90 cm
  - ④ Area di manovra per sedia a rotelle
  - ⑤ Doccia a pavimento con sedile ribaltabile dimensioni 80x60 cm con spazio adiacente libero di almeno 90 cm per la sosta della sedia a ruote



**CITTÀ DI LUCCA**  
 Amministrazione Comunale  
 Settore 5 - Lavori Pubblici e Traffico U.O. 5.3 – Edilizia Sportiva  
 Lucca Riscossioni e Servizi S.R.L.

Dirigente: Ing. Antonella Giannini  
 Responsabile Unico di Progetto: Ing. Arianna De Cicco

P.T. 39-2026  
**REALIZZAZIONE DEL PALAZZETTO DELLO SPORT SILVER 1  
 NELL'AREA "EX CROCEROSSA"**  
 CUP J65B25001060005

Fase: **PROGETTO FATTIBILITÀ TECNICO ECONOMICA**

Titolo abilitativo	Data emissione	Revisione n°/ data
PFTE		Revisione n°1 del 26/01/2026 - Revisione n°2 del 09/02/2026 - Revisione n°3 del 27/02/2026
		Revisione n°4 del 10/03/2026

Titolo elaborato: **BARRIERE ARCHITETTONICHE: PIANTE PIANO TERRA**  
 RTP: "PALAZZETTO DELLO SPORT AREA "EX CROCEROSSA"

Capogruppo, Progetto Opere Edili e Strutture:  
 Ing. Giuseppe Amante

Progetto Impianti, Antincendio, Acustica:  
 Studio Bellandi&Petri srl stp

Coordinatore della Sicurezza in fase di Progettazione:  
 Ing. Dario Lucarotti

Collaboratori alla Progettazione:  
 Ing. Dario Lucarotti  
 Arch. Riccardo Ricci

Giovane Professionista:  
 Arch. Barbara Tomei

Committente per la parte del Progetto di competenza Lucca Riscossioni e Servizi



Geologia:  
 Studio INGEO

Rilievo: Geom. Paolo Paoli, Comune di Lucca



Scala 1:100  
 Scala 1:50

TAVOLA: **AA09**

