



CITTÀ DI LUCCA

Amministrazione Comunale
Settore 5 - Lavori Pubblici e Traffico U.O. 5.3 – Edilizia Sportiva
Lucca Riscossioni e Servizi S.R.L.

Dirigente: Ing. Antonella Giannini
Responsabile Unico di Progetto: Ing. Arianna De Cicco

P.T. 39-2026
REALIZZAZIONE DEL PALAZZETTO DELLO SPORT SILVER 1
NELL'AREA "EX CROCEROSSA"
CUP J65B25001060005

Fase: PROGETTO FATTIBILITÀ TECNICO ECONOMICA

Titolo abilitativo	Data emissione	Revisione n°/ data
PFTE		Revisione n° 1 del 30/01/2026 - Revisione n° 2 del 27/02/2026 - Revisione n° 3 del 21/04/2026

Titolo elaborato: SISTEMAZIONI ESTERNE
QUADRO, SCHEMA E CARPENTERIA

RTP: "PALAZZETTO DELLO SPORT AREA "EX CROCEROSSA"

Capogruppo, Progetto Opere Edili e Strutture:
Ing. Giuseppe Amante

Progetto Impianti, Antincendio, Acustica:
Studio Bellandi&Petri srl stp

Coordinatore della Sicurezza in fase di Progettazione:
Ing. Dario Lucarotti

Collaboratori alla Progettazione:
Ing. Dario Lucarotti
Arch. Riccardo Ricci

Giovane Professionista:
Arch. Barbara Tomei

Committente per la parte del Progetto di competenza Lucca Riscossioni e Servizi



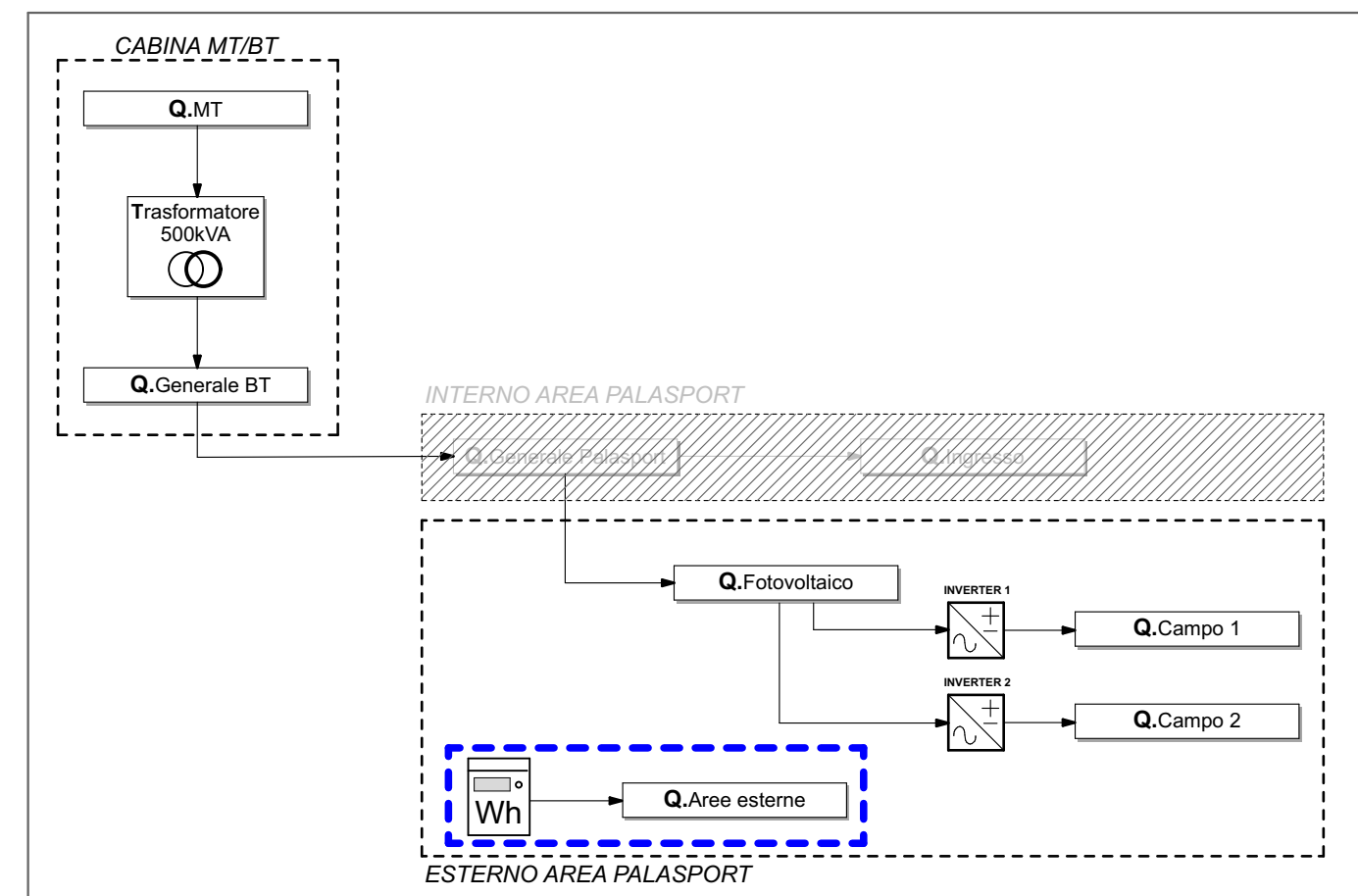
Geologia:
Studio INGEO

Rilievo: Geom. Paolo Paoli, Comune di Lucca

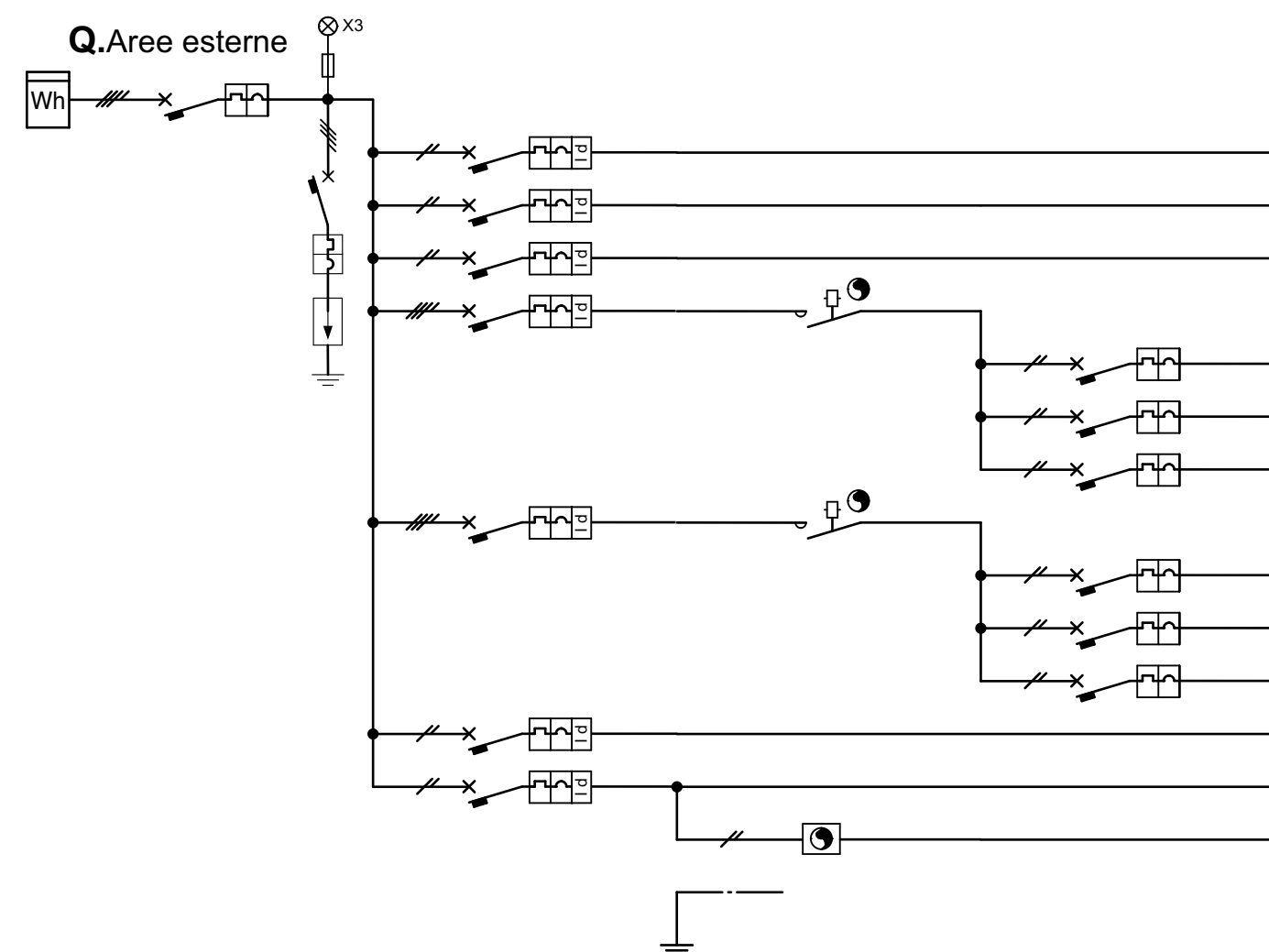


Scala: TAVOLA: IE 07

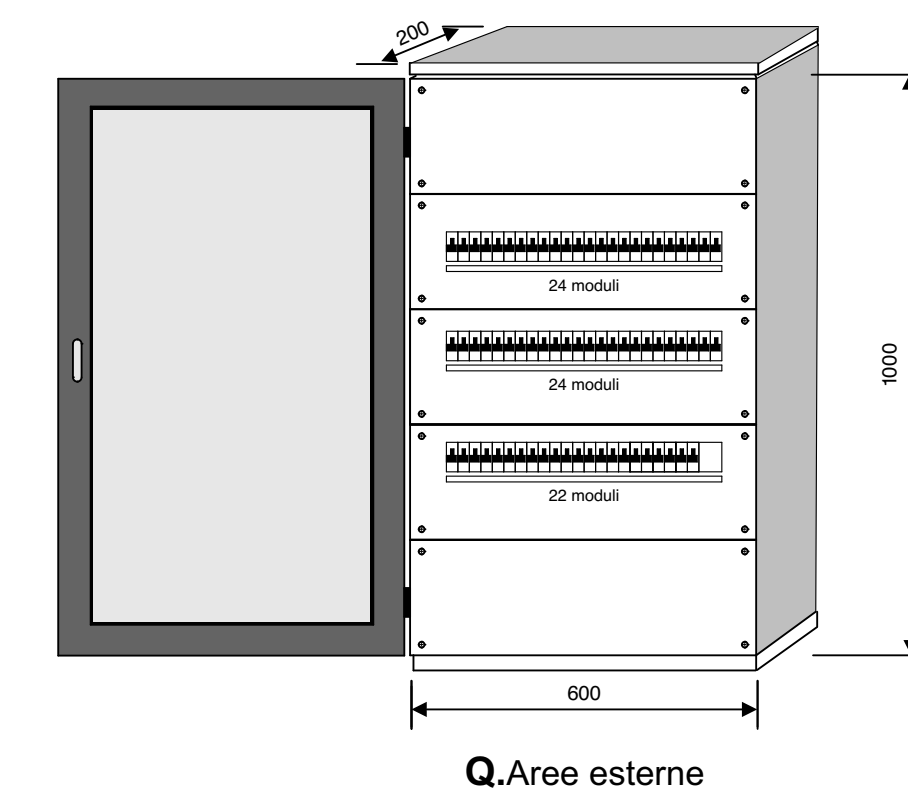
Scheda lavoro n°186 File 186-A00



SCHEMA A BLOCCHI



n° linea	utenze	In (A)	n° poli	Icn (KA)	sens. (A)	contattore	conduttore	sezione (mmq.)	Iz (A)
01	generale quadro	32	4	10			FG16OR16	5G10	
02	cancello addetti / atleti (predisposizione)	10	2	6	0,03				
03	cancello pedonale ospiti (predisposizione)	10	2	6	0,03				
04	cancello pedonale locali (predisposizione)	10	2	6	0,03				
05	generale illuminazione esterna 1	25	4	6	0,3	40A	FS17	4 x 6	
06	luce settore 1	10	2	6			FG16OR16	3G6	37
07	luce settore 2	10	2	6			FG16OR16	3G6	37
08	luce settore 3	10	2	6			FG16OR16	3G6	37
09	generale illuminazione esterna 2	25	4	6	0,3	40A	FS17	4 x 6	
10	luce settore 4	10	2	6			FG16OR16	3G6	37
11	luce settore 5	10	2	6			FG16OR16	3G6	37
12	luce settore 6	10	2	6			FG16OR16	3G6	37
13	segnalazione vie di esodo	6	2	4,5	0,03		FG16OR16	3G1,5	15
14	ausiliari	6	2	6	0,03		FS17	2 x 1,5	
15	astronomico		2				FS17	2 x 1,5	



Q.Aree esterne