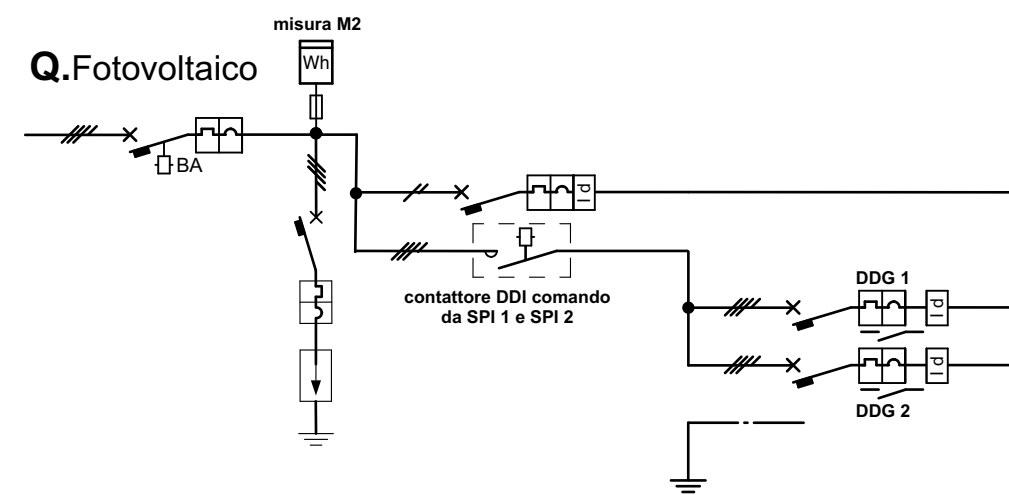
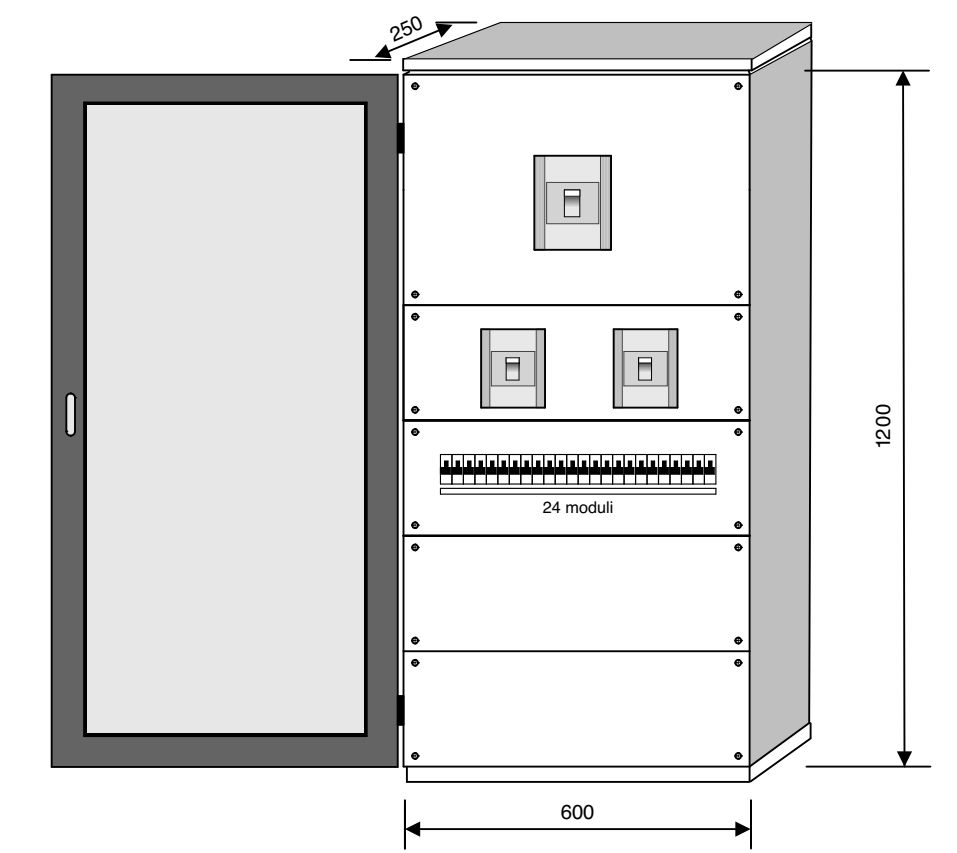


SCHEMA A BLOCCHI



n° linea	utenze	In (A)	n° poli	Icn (KA)	sens. (A)	contattore	conduttore	sezione (mmq.)	Iz (A)
01	generale quadro	400 /160	4	36			FG16R16	3-1x185 + 1x95N + PE	
02	protezioni di interfaccia	6	2	10	0,03		FS17	3 x 1,5	
04	contattore protezione di interfaccia		4			400A	FS17	3-1x185 + 1x95N + PE	
04	inverter 1	160 /112	4	25	0,03/10		FG16R16	3-1x170 + 1x35N + PE	169
05	inverter 2	160 /112	4	25	0,03/10		FG16R16	3-1x170 + 1x35N + PE	169



Q.Fotovoltaico



CITTÀ DI LUCCA
 Amministrazione Comunale
 Settore 5 - Lavori Pubblici e Traffico U.O. 5.3 – Edilizia Sportiva
 Lucca Riscossioni e Servizi S.R.L.

Dirigente: Ing. Antonella Giannini
 Responsabile Unico di Progetto: Ing. Arianna De Cicco

P.T. 39-2026
 REALIZZAZIONE DEL PALAZZETTO DELLO SPORT SILVER 1
 NELL'AREA "EX CROCEROSSA"
 CUP J65B25001060005

Fase: PROGETTO FATTIBILITÀ TECNICO ECONOMICA

Titolo abilitativo	Data emissione	Revisione n° data
PFTE		Revisione n° 1 del 30/01/2026 - Revisione n° 2 del 27/02/2026 - Revisione n° 3 del 21/04/2026

Titolo elaborato: IMPIANTO FOTOVOLTAICO
 QUADRI, SCHEMI E CARPENTERIE

RTP: "PALAZZETTO DELLO SPORT AREA "EX CROCEROSSA"

Capogruppo, Progetto Opere Edili e Strutture:
 Ing. Giuseppe Amante

Progetto Impianti, Antincendio, Acustica:
 Studio Bellandi&Petri srl sp

Coordinatore della Sicurezza in fase di Progettazione:
 Ing. Dario Lucarotti

Collaboratori alla Progettazione:
 Ing. Dario Lucarotti
 Arch. Riccardo Ricci

Giovane Professionista:
 Arch. Barbara Tomei

Committente per la parte del Progetto di competenza Lucca Riscossioni e Servizi



Geologia:
 Studio INGEO

Rilievo: Geom. Paolo Paoli, Comune di Lucca



Studio Bellandi & Petri
 Servizi di Ingegneria
 Viale Agostino Martini, 181 - 55100 Lucca

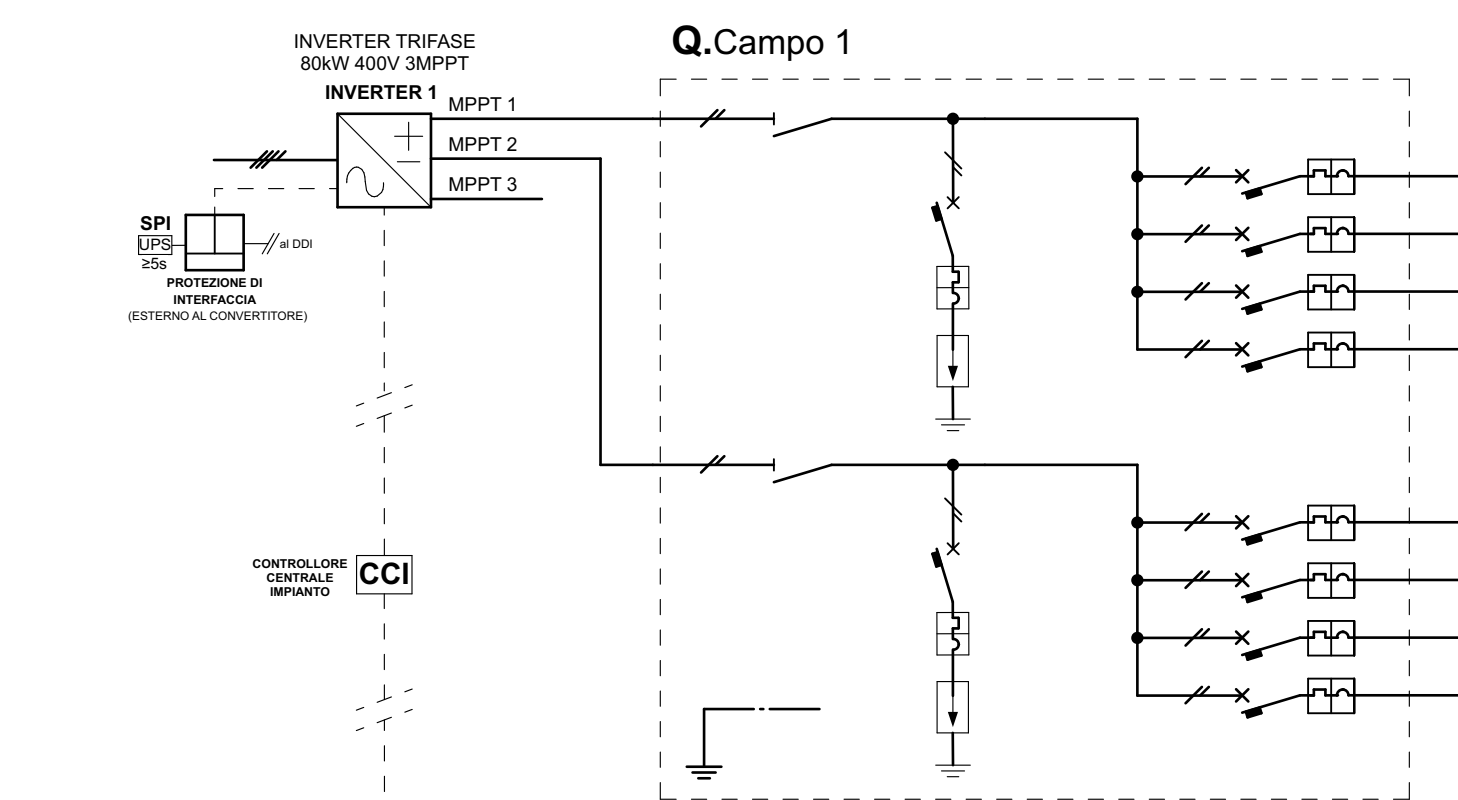


Scala:

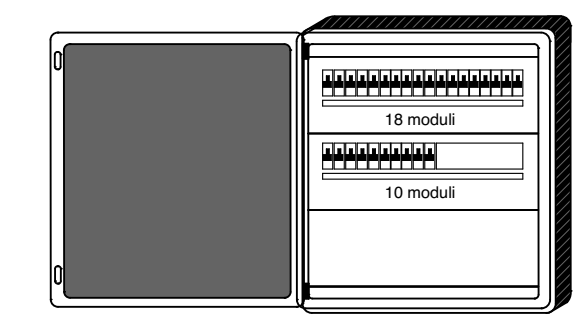
TAVOLA: IE 05

Scheda lavoro n°186

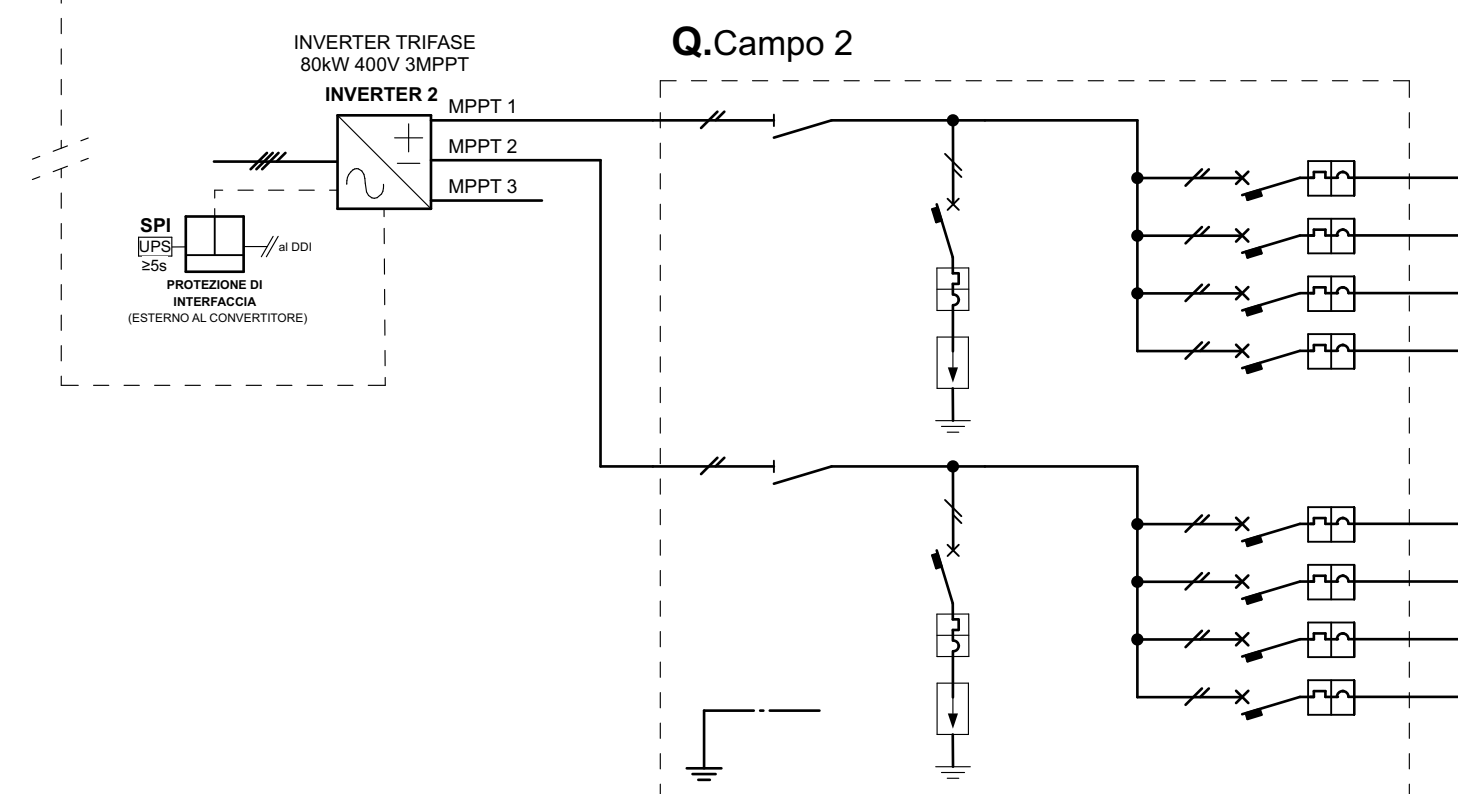
File 186-A00



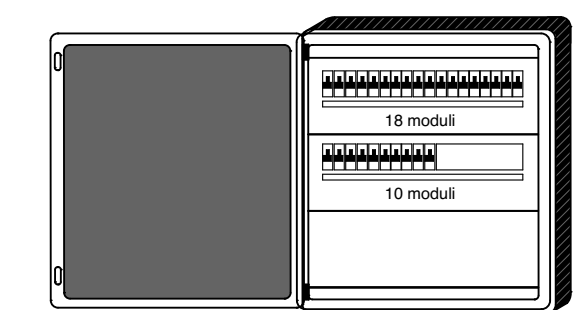
n° linea	utenze	In (A)	n° poli	Icn (KA)	sens. (A)	contattore	conduttore	sezione (mmq.)	Iz (A)
01	generale MPP 1	100	2				H12ZZ2-K	2 x 35	
02	stringa 1.1.1 (14 moduli)	25	2	10			H12ZZ2-K	2 x 6	36
03	stringa 1.1.2 (14 moduli)	25	2	10			H12ZZ2-K	2 x 6	36
04	stringa 1.1.3 (14 moduli)	25	2	10			H12ZZ2-K	2 x 6	36
05	stringa 1.1.4 (14 moduli)	25	2	10			H12ZZ2-K	2 x 6	36
06	generale MPP 2	100	2				H12ZZ2-K	2 x 35	
07	stringa 1.2.1 (14 moduli)	25	2	10			H12ZZ2-K	2 x 6	36
08	stringa 1.2.2 (14 moduli)	25	2	10			H12ZZ2-K	2 x 6	36
09	stringa 1.2.3 (14 moduli)	25	2	10			H12ZZ2-K	2 x 6	36
10	stringa 1.2.4 (14 moduli)	25	2	10			H12ZZ2-K	2 x 6	36



Q.Campo 1



n° linea	utenze	In (A)	n° poli	Icn (KA)	sens. (A)	contattore	conduttore	sezione (mmq.)	Iz (A)
01	generale MPP 1	100	2				H12ZZ2-K	2 x 35	
02	stringa 2.1.1 (14 moduli)	25	2	10			H12ZZ2-K	2 x 6	36
03	stringa 2.1.2 (14 moduli)	25	2	10			H12ZZ2-K	2 x 6	36
04	stringa 2.1.3 (14 moduli)	25	2	10			H12ZZ2-K	2 x 6	36
05	stringa 2.1.4 (14 moduli)	25	2	10			H12ZZ2-K	2 x 6	36
06	generale MPP 2	100	2				H12ZZ2-K	2 x 35	
07	stringa 2.2.1 (14 moduli)	25	2	10			H12ZZ2-K	2 x 6	36
08	stringa 2.2.2 (14 moduli)	25	2	10			H12ZZ2-K	2 x 6	36
09	stringa 2.2.3 (14 moduli)	25	2	10			H12ZZ2-K	2 x 6	36
10	stringa 2.2.4 (14 moduli)	25	2	10			H12ZZ2-K	2 x 6	36



Q.Campo 2