

CITTA' DI LUCCA

UNIONE EUROPEA FONDO EUROPEO DI SVILUPPO REGIONALE

REPUBLICA ITALIANA

REGIONE TOSCANA

PROVINCIA DI LUCCA

Le ali alle tue idee

PIUSS LUCCA, DENTRO

INTERVENTO DI RESTAURO DELL' EX CONVENTO DI SAN DOMENICO - EX MANIFATTURA TABACCHI
Centro di competenza di tecnologie, arti e spettacolo

PROGETTO IMPIANTI ELETTRICI, TD E SPECIALI
PROGETTO ESECUTIVO

RAGGRUPPAMENTO TEMPORANEO DI IMPRESE

LANECO SOC. COOP.
via Micciotti-Rossi, 10 - 42124 - Reggio Emilia (RE) (Mandatari)

IMPRESA COSTRUZIONI EDILI E STRADALI DR. ING. MICHELE BIANCHI & C. s.r.l.
via D. Chelvi, 30 - 55100 - Lucca (LU) (Mandatari)

S.A.A.M. s.r.l.
M. Castagnoli, 600 - 55100 - Lucca (Mandatari)

MARTINELLI IMPIANTI
via del Progetto 4/20 S. Anna - 55100 - Lucca (LU) (Mandatari)

Ing. BRUNO PERSICHELLI
ORDINE INGEGNERI della Provincia di Pisa
N° 1121 Sezione A
INGEGNERI CIVILE E AMBIENTALE
INFORMATICA, DELL'INFORMAZIONE

PROGETTO

COORDINAMENTO GENERALE
A.I.C.E. Consulting S.r.l. con sede in via G. Boccaccio, 20 - 56010 - Grosseto (GR)

STRUTTURALE, IMPIANTI MECCANICI, ELETTRICI, PREVENZIONE INCENDIO
E COORDINAMENTO SICUREZZA FASE PROGETTAZIONE
A.I.C.E. Consulting S.r.l. con sede in via G. Boccaccio, 20 - 56010 - Grosseto (GR)

ARCHITETTONICO
Piero Carlo Pellegrini Architetto, via di Vicopeglio, 31/29 - Passetto - 55100 Lucca (LU)

CONSULENTE PROGETTO RESTAURO
Eugenio Vassallo Architetto, via Sandro Gallo, 54 - 30126 - Venezia Lido (VE)

CONSULENTE PROGETTO STRUTTURALE
Massimo Dringoli Ingegnere, Lungarno Sironelli, 10 - 56126 - Pisa (PI)

CONSULENTE PROGETTO ARCHITETTONICO
Alessandro Franco Architetto, RCF & P., c.so F.lli Cervi, 51 - 47020 - Riccione (RN)

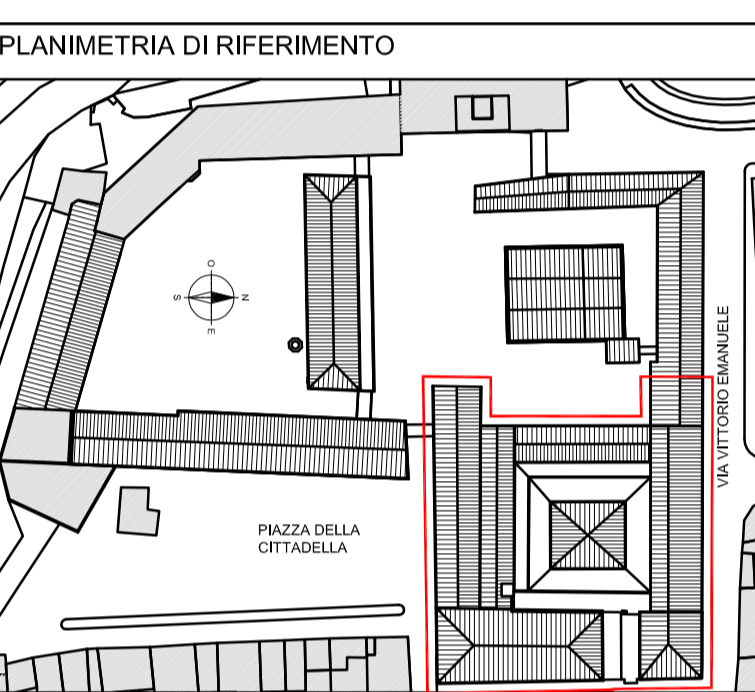
Comune di Lucca
RESPONSABILE LAVORO DEL PROCESSIONARIO: Arch. Mauro Di Biagio

SISTEMA DI CONTROLLO ILLUMINAZIONE "DALI"
SCHEMA DI PRINCIPIO E COLLEGAMENTO

AS
IE.TAV.18

COMPETITIVITA' DINAMISMO INNOVAZIONE QUALITA'

www.regione.toscana.it/1000



- ELENCO LAVORAZIONI
- CONTROLLER DECENTRALIZZATO PER SISTEMA DI CONTROLLO E GESTIONE IMPIANTO DI ILLUMINAZIONE
 - PATCH PANEL CON PORTE RJ45 ALL'INTERNO DI QUADRO PERMUTAZIONE CABLAGGIO STRUTTURATO
 - GATEWAY CON COLLEGAMENTO ETHERNET (TCP/IP) PER COMANDO E GESTIONE IMPIANTO ILLUMINAZIONE
 - MODULO CONTATTO RELE' PER COMANDO E CONTROLLO DI APPARECCHI D'ILLUMINAZIONE STANDARD (NON DALI)
 - INTERFACCIA DI INGRESSO PER COLLEGAMENTO DEI PULSANTI DI COMANDO DELL'IMPIANTO DI ILLUMINAZIONE
 - FOTOSSENSORE INTERNO PER RILEVAZIONE LUCE DIURNA INCIDENTE NEL LOCALE
 - CAVO ETHERNET UTP CAT. 6A SCHERMATO
 - CAVO A 12 FIBRE OTTICHE PER COLLEGAMENTO VERTICALE DEGLI ARMADI DI PERMUTAZIONE PRINCIPALI DI PIANO
 - CAVO A 6 FIBRE OTTICHE PER COLLEGAMENTO ORIZZONTALE DEGLI ARMADI DI PERMUTAZIONE SECONDARI DI PIANO
 - REATORE ELETTRONICO DIMMERABILE MONTATO SU APPARECCHIO DI ILLUMINAZIONE "DALI"
 - ELOMETRO CON 8 FOTOCELLULE COMPENSATE PER RILEVAMENTO DELLA LUCE ESTERNA
 - SPD PER PROTEZIONE DA SOVRATENSIONI LINEA ALIMENTAZIONE ELOMETRO, INSTALLATI IN APPPOSITO CENTRALINO (Q.SPD) ALL'INTERNO LOCALE P11 DEL PRIMO PIANO
 - SPD PER PROTEZIONE DA SOVRATENSIONI LINEA DI SEGNALE (DALI/LUXMATE) ELOMETRO, INSTALLATI IN APPPOSITO CENTRALINO (Q.SPD) ALL'INTERNO LOCALE P11 DEL PRIMO PIANO
 - TOUCH PANEL CON PROTOCOLLO ETHERNET PER GESTIONE E CONTROLLO IMPIANTO ILLUMINAZIONE

NOTE GENERALI

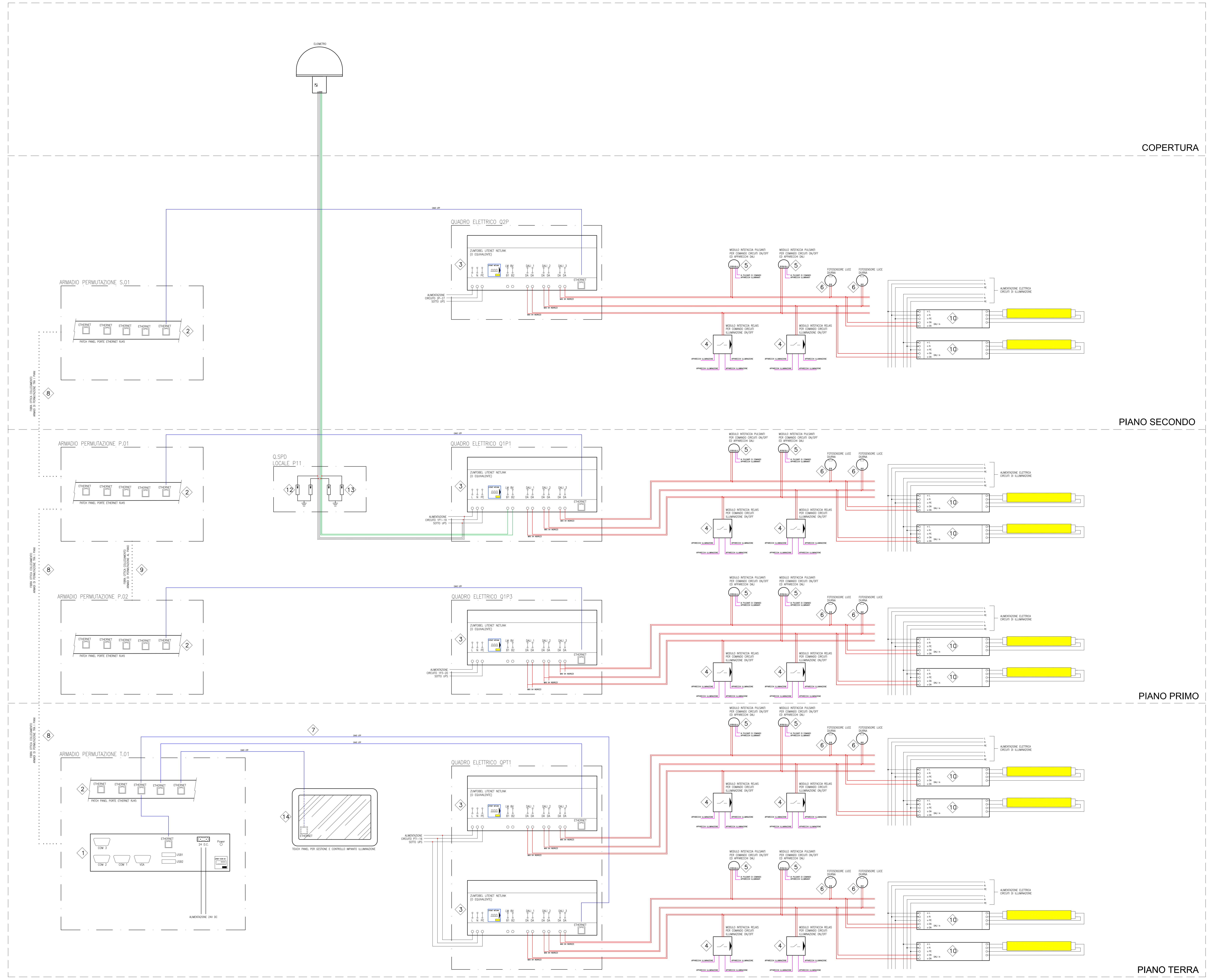
TUTTI GLI APPARECCHI ILLUMINANTI DEI CORRIDOI, DEL TEATRO, DELLE SALE CON ACCESSO DEL PUBBLICO A PIANO TERRA (INGRESSO, MEDIOTECA, INFOPOINT, FOYER) E DELLE SALE AUDITORIUM, DELLE AULE DEL PRIMO PIANO E DEGLI UFFICI POSTI AL SECONDO PIANO, SARANNO MONTATI DI INGRESSO PER COLLEGAMENTO A SISTEMA DI GESTIONE E SUPERVISIONE "DALI". PER IL CONTROLLO ON/OFF DEGLI APPARECCHI ILLUMINANTI COMANDATI DA PULSANTI DEI LOCALI TECNICI, DEI VANI SCALA E DEI CAMERINI AL PIANO TERRA SARANNO INSTALLATI DEI MODULI RELE' INTERFACCATI CON IL SISTEMA "DALI". GLI APPARECCHI ILLUMINANTI COMANDATI DA SENSORE DI PRESENZA PERSONE (WC, RIPOSTIGLI, DISIMPEGNI SECONDARI) NON SARANNO INTERFACCATI AL SISTEMA DI GESTIONE E CONTROLLO "DALI". PER MAGGIORI DETTAGLI SI RIMANDA ALLA LEGENDA DELLA TIPOLOGIA DEGLI APPARECCHI ILLUMINANTI PREVISTI RIPORTATA SULLE TAVOLE IE04, IE05 E IE06.

TUTTI I FOTOSSENSORI DI LUCE "T5" PRESENTI NEGLI AMBIENTI SARANNO MONTATI DI INGRESSO PER COLLEGAMENTO A SISTEMA DI GESTIONE E SUPERVISIONE "DALI".

TUTTI I PULSANTI MANUALI DI COMANDO LUCE DOVRANNO ESSERE INTERFACCATI AL SISTEMA "DALI" TRAMITE APPPOSITI MODULI DI INGRESSO.

Revisione	Data	Descrizione	Fatti	FR	SP
0	Settembre 2013	Prima emissione	Disegnato da	Verificato da	Validato da

SISTEMA DI CONTROLLO E GESTIONE ILLUMINAZIONE
SCHEMA COLLEGAMENTO "DALI-LUXMATE"



COPERTURA

PIANO SECONDO

PIANO PRIMO

PIANO TERRA