

**CITTA' DI LUCCA** **Le ali alle tue idee**

UNIONE EUROPEA FONDO EUROPEO DI SVILUPPO REGIONALE

REPUBBLICA ITALIANA

REGIONE TOSCANA

PROVINCIA DI LUCCA

**PIUSS**  
PIU' SERVIZI INTEGRATI

**INTERVENTO DI RESTAURO DELL'EX CONVENTO DI SAN DOMENICO - EX MANIFATTURA TABACCHI**  
Centro di competenza di tecnologia, art e spettacolo

**PROGETTO IMPIANTI ELETTRICO, TD E SPECIALI PROIECTI ESSELTIVO**

**RAGGRUPPAMENTO TEMPORANEO DI IMPRESE**  
UNIBEO SOC. COOP. Via Milano, 10 - 42124 - Reggio Emilia (RE) (Modena)  
IMPRESA COSTRUZIONI EDILI E STRADALI DR. ING. MICHELE BRANCHI & C. srl Via S. Chiara, 30 - 50100 - Lucca (LI) (Modena)  
S.A.M.A. srl - C. Cavallotti, 800 - 50100 - Lucca (Modena)  
MONTINELLI IMPIANTI Via del Poggetto 4389 S. Arno - 50100 - Lucca (LI) (Modena)

**Ing. BRUNO PERSIGNETTI**  
**OGNIE INGEGNERI alla Pubblica e P.S.A.**  
N° 1121 Sezione A  
INGEGNERE CIVILE E ARCHITETTICO  
SPECIALISTE DELL'INFORMAZIONE

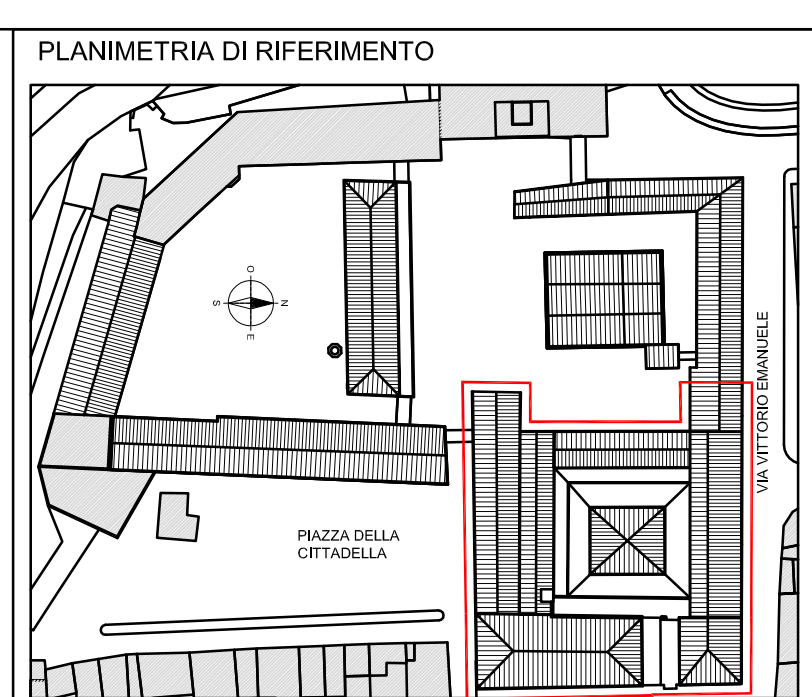
**PROGETTO**  
COORDINAMENTO GENERALE: A.L.C.E. CONSULTING S.r.l. con sede in Via G. Boccadoro, 30 - 60010 - Grosseto (GR) P.leo Carlo Farini 10 - 50100 - Lucca (LI)  
ARCHITETTICO: Pirelli Carlo-Franco Architetto, via di Montecatini, 1039 - Pistoia - 50100 Lucca (LI)  
STRUTTURALE, IMPIANTI MECCANICI, ELETTRICI, PREVENZIONE INCENDI E COORDINAMENTO SICUREZZA FASE PROGETTAZIONE: A.L.C.E. CONSULTING S.r.l. con sede in Via G. Boccadoro, 30 - 60010 - Grosseto (GR)  
CONSULENTE PROGETTO RESTAURO: Eugenio Venturoli Architetto, Via Garibaldi, 54 - 50100 - Lucca (LI) (VE)  
CONSULENTE PROGETTO STRUTTURALE: Massimo Orsini Ingegnere, Lungotevere Sarnese, 10 - 50100 - Pisa (PI)  
CONSULENTE PROGETTO ARCHITETTONICO: Alessandro Franco Architetto, RCF & P., C. Leo P. B. Cava, 51 - 49100 - Roccamare (RN)

CONTRAFFAZIONE UNICO DEL PROCESSIONARIO: Arch. Mauro Di Biagio

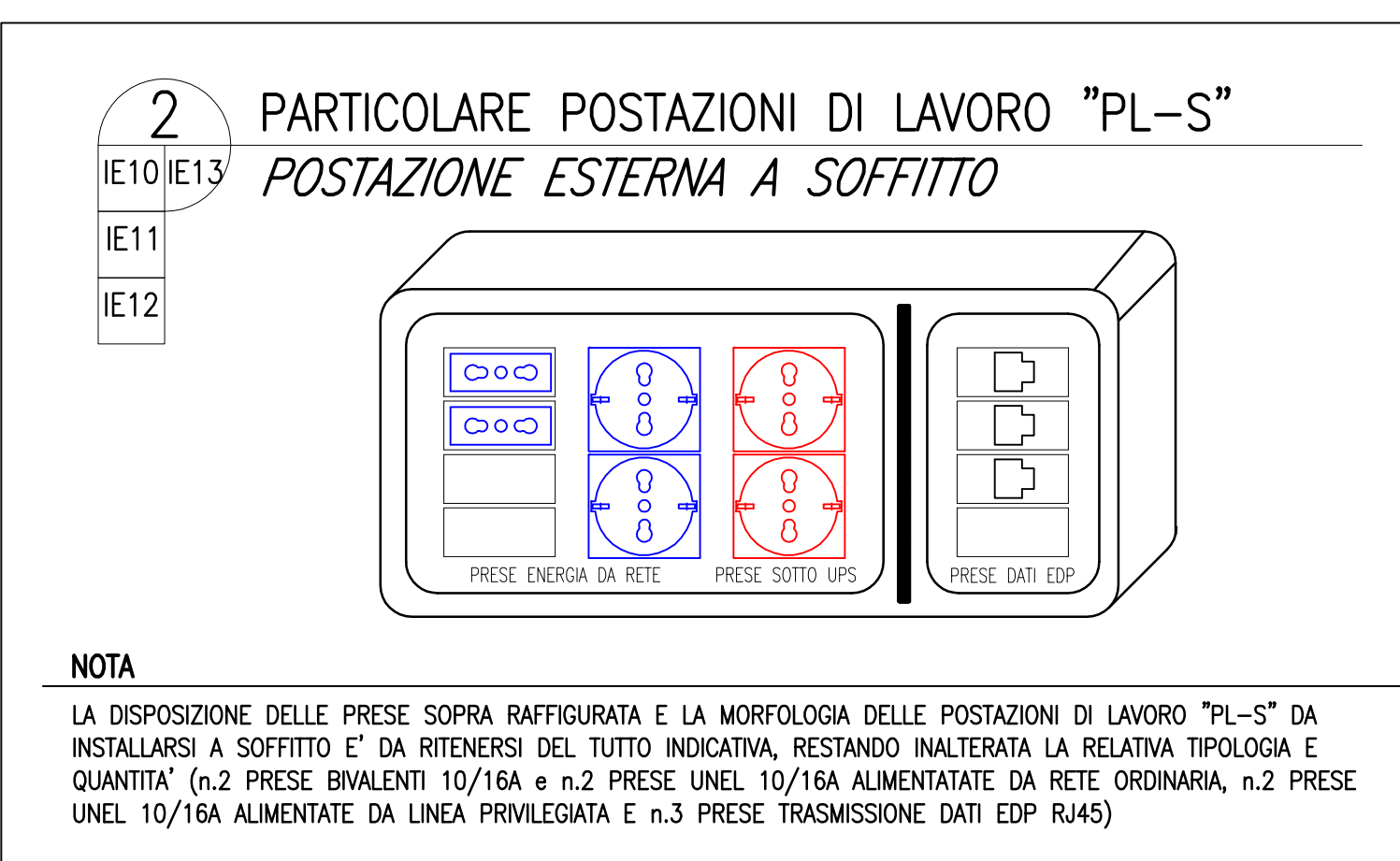
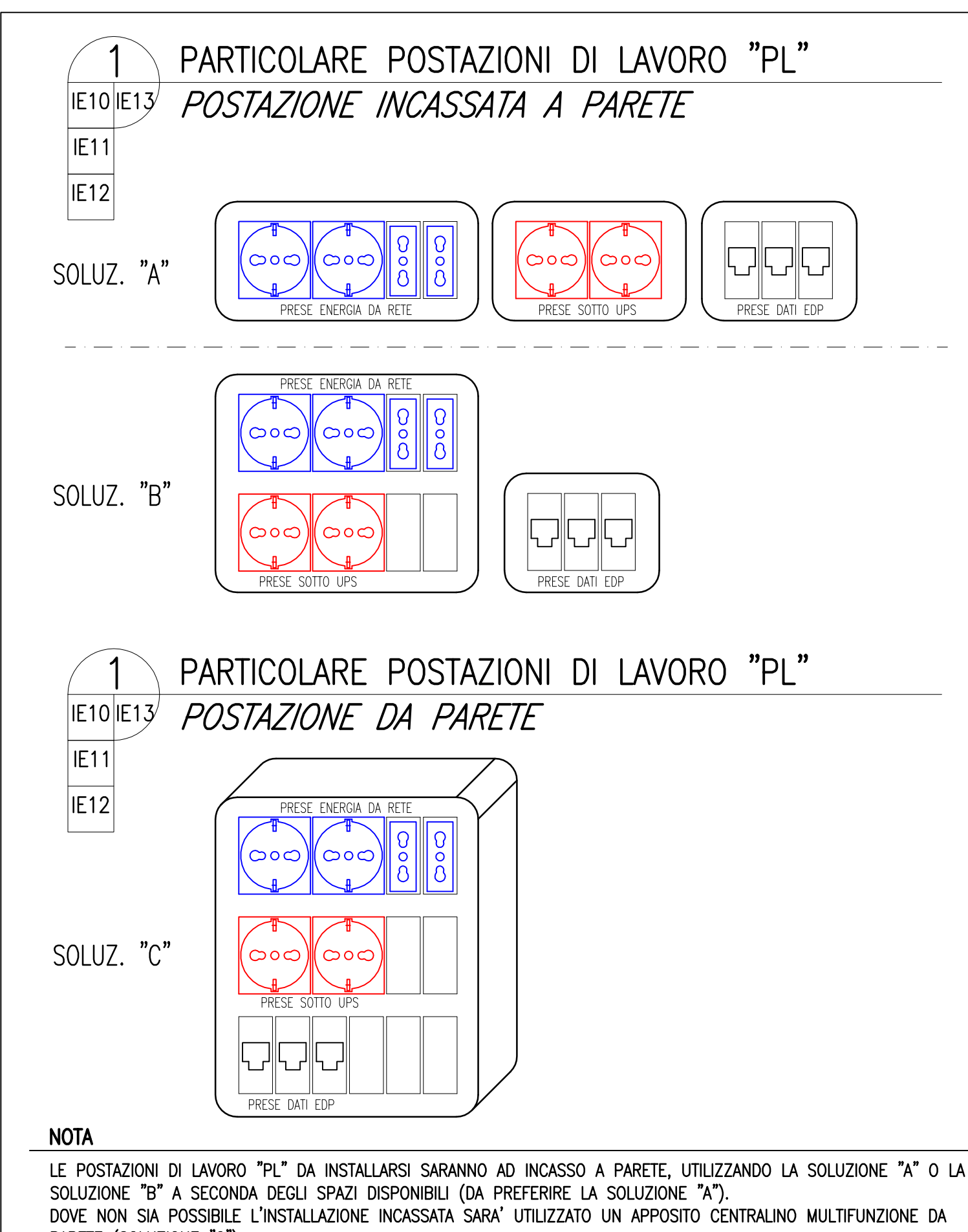
**IMPIANTO CABLAGGIO STRUTTURATO PARTICOLARI COSTRUTTIVI**

**AS IE.TAV.13**

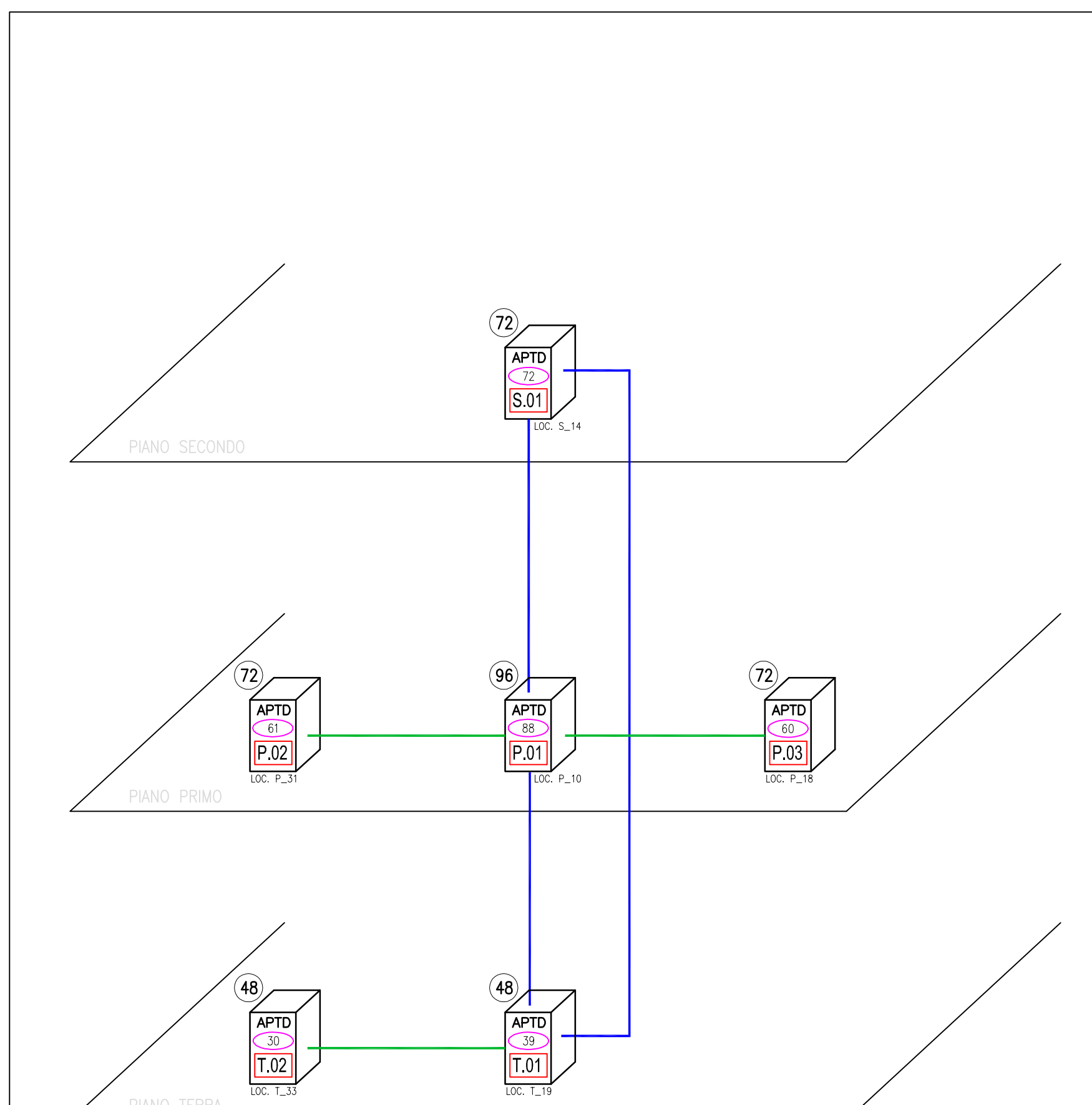
COMPETITIVITA' DINAMISMO INNOVAZIONE QUALITA'



0	Settembre 2013	Prima emissione	Fatti	FR	BP
Revisione	Data	Descrizione	Disegnato da	Verificato da	Validato da

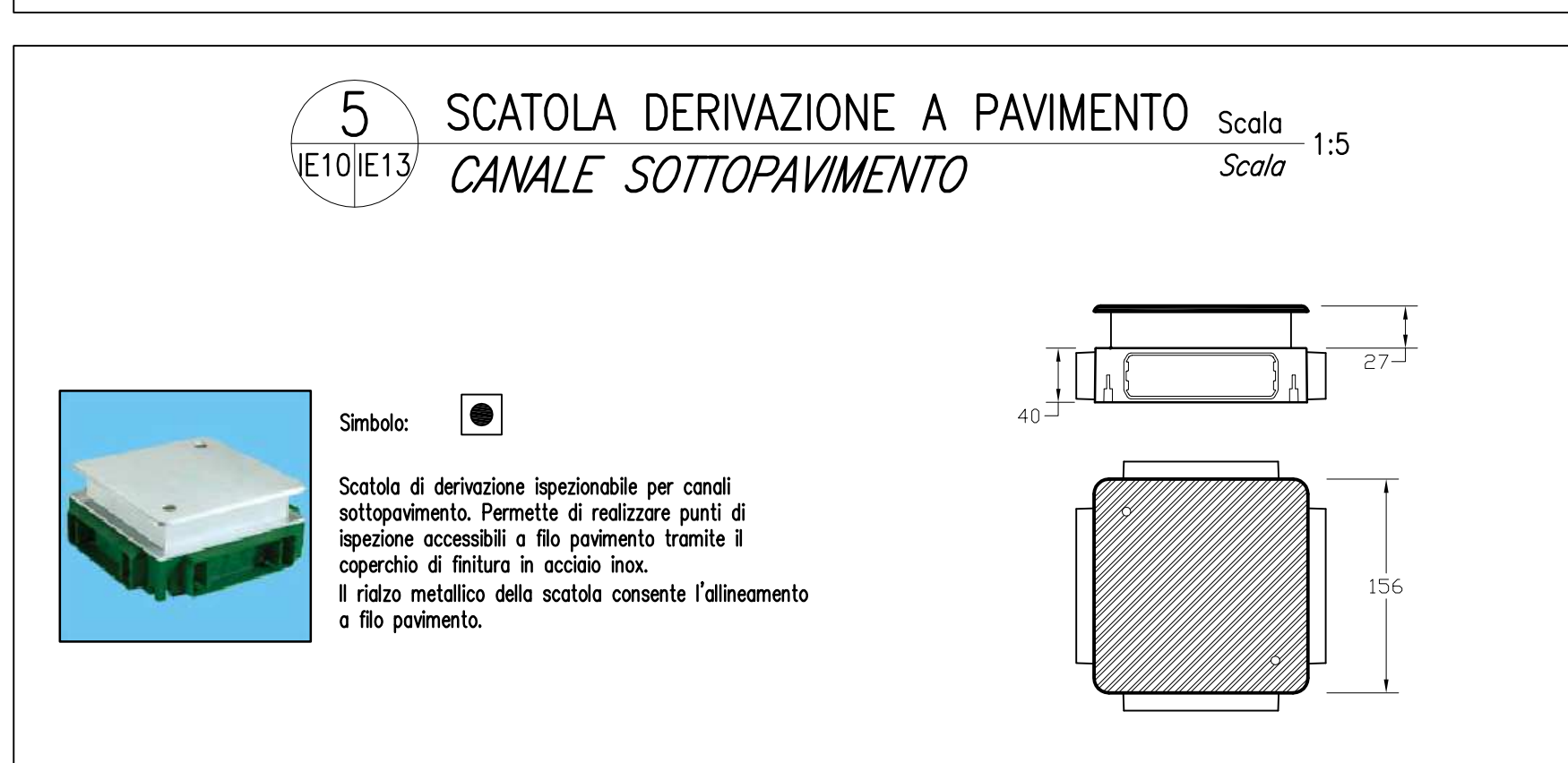


**MODALITA' COLLEGAMENTO ARMADI DI PERMUTAZIONE**

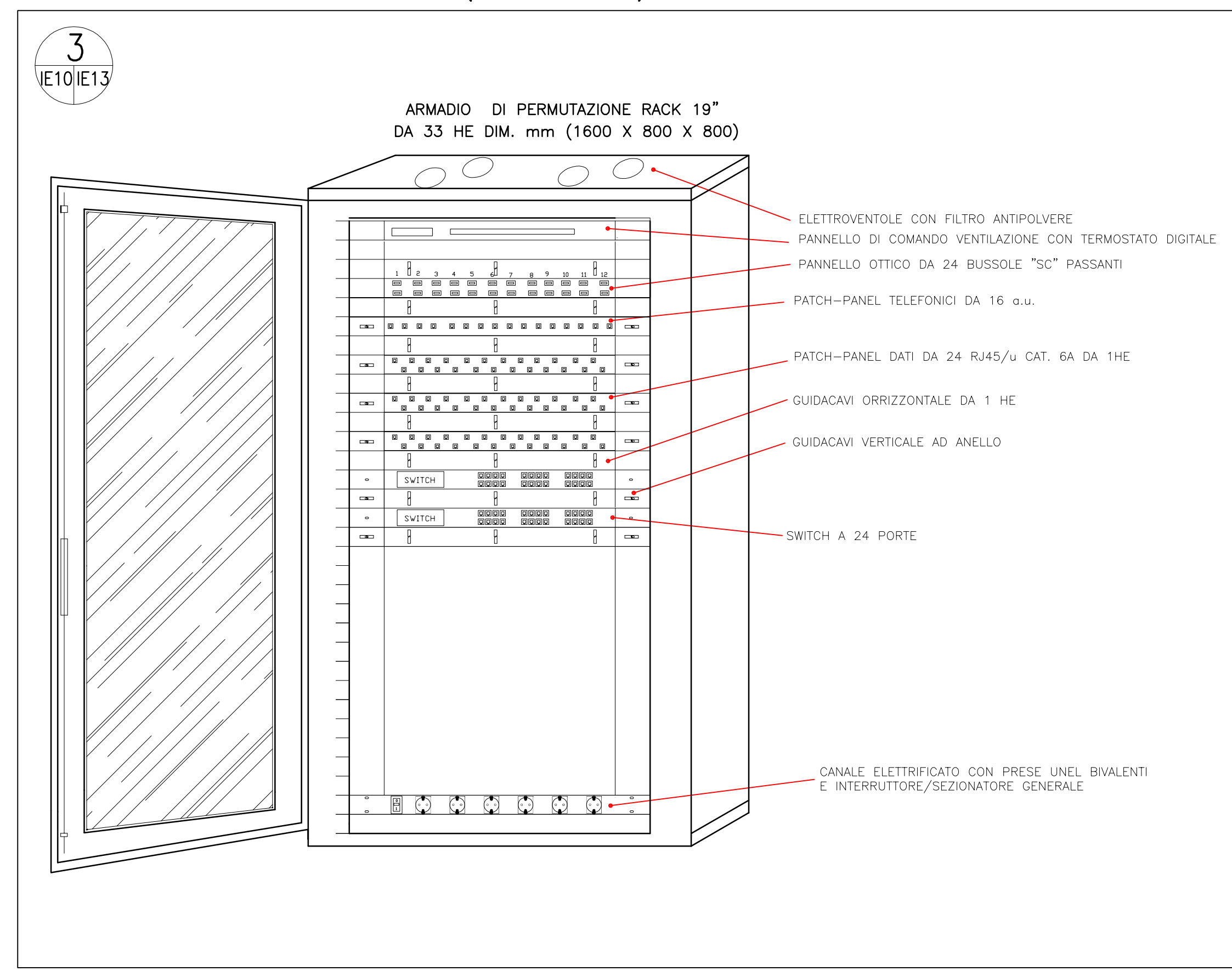


**LEGENDA**

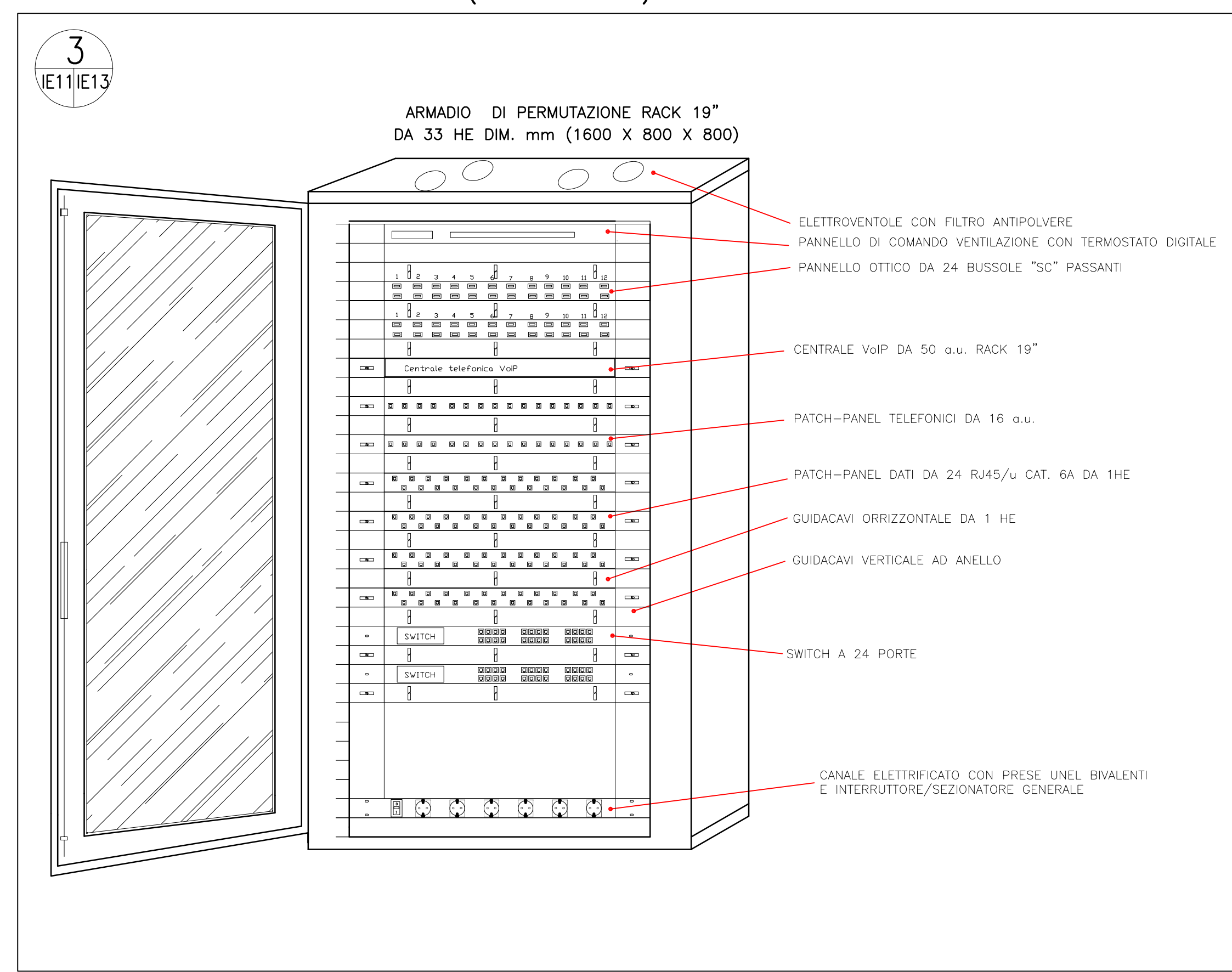
- CAVO A 6 FIBRE OTICHE 50/125 um
- CAVO A 12 FIBRE OTICHE 50/125 um
- APTD PERMUTAZIONE IMPIANTO TRASMISSIONE DATI
- T.01 SIGLA IDENTIFICATIVA ARMADIO DI PERMUTAZIONE IMPIANTO TRASMISSIONE DATI (Es. "T.01")
- NUMERO DI UTENZE SERVITE DALL'ARMADIO (PRESE DATI RIAS IN CAMPO)
- TOTALE CONNETTORI RIAS DISPONIBILI NELL'ARMADIO DI PERMUTAZIONE



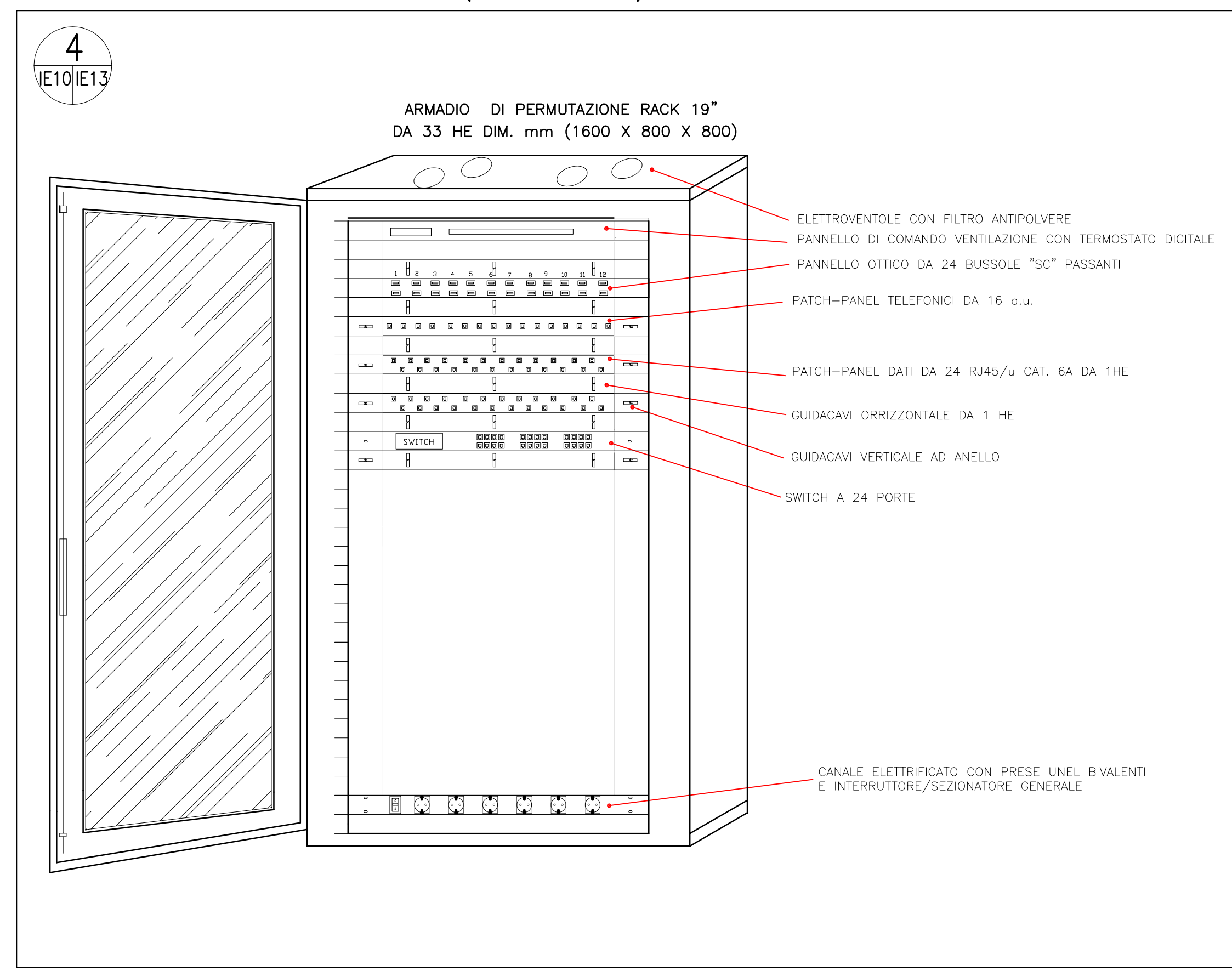
**CONFIGURAZIONE ARMADIO "T.01" (PIANO TERRA)**



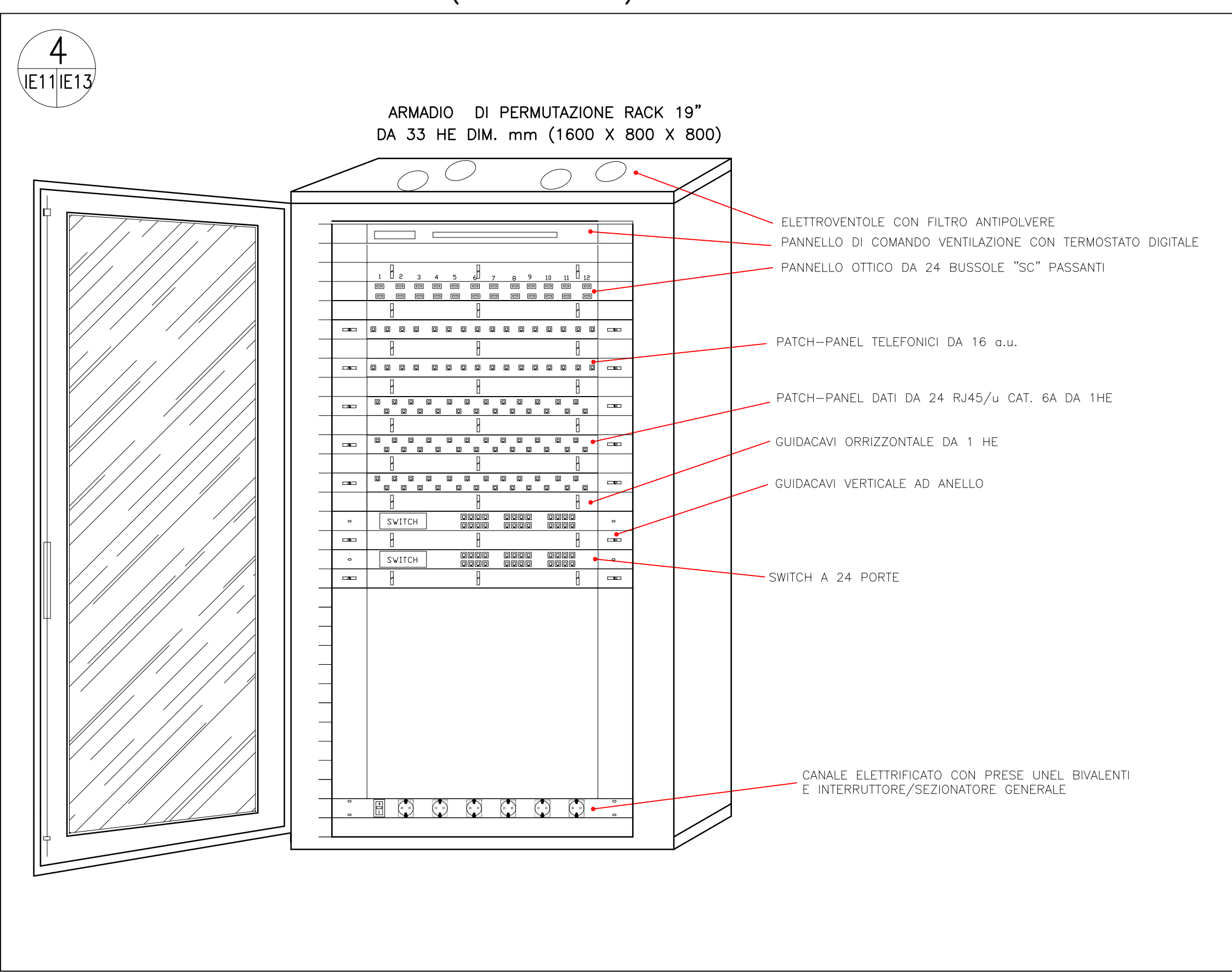
**CONFIGURAZIONE ARMADIO "P.01" (PIANO PRIMO)**



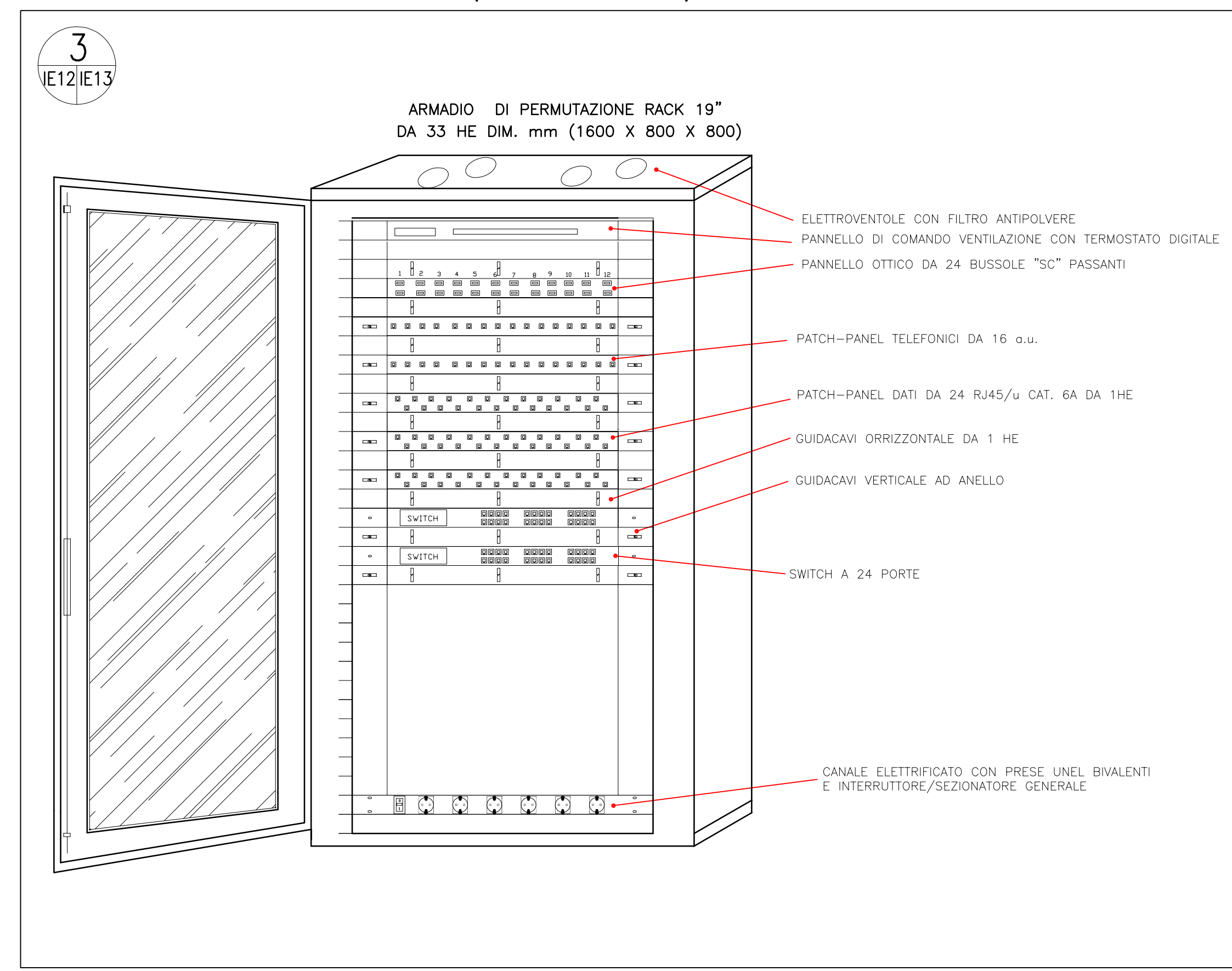
**CONFIGURAZIONE ARMADIO "T.02" (PIANO TERRA)**



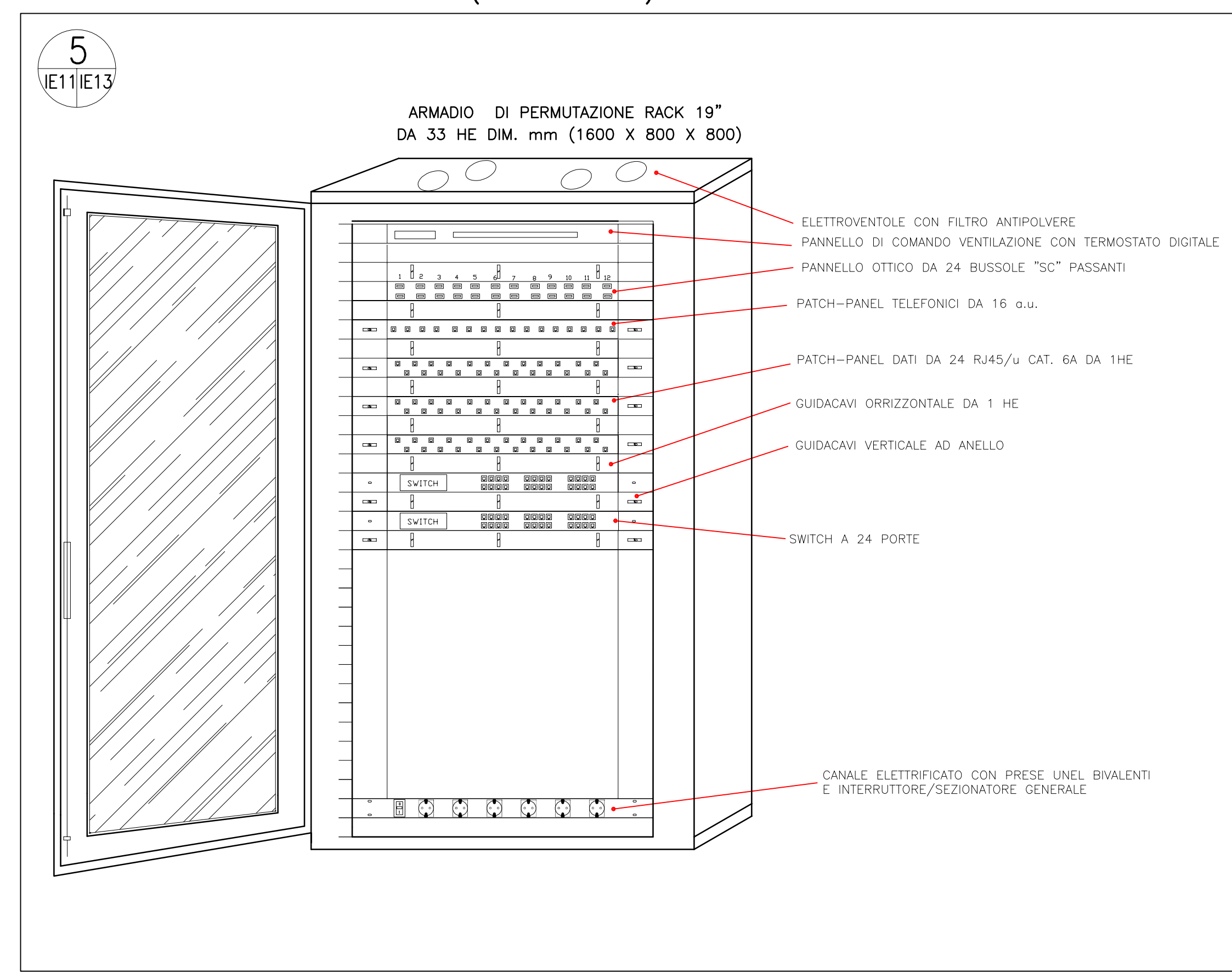
**CONFIGURAZIONE ARMADIO "P.02" (PIANO PRIMO)**



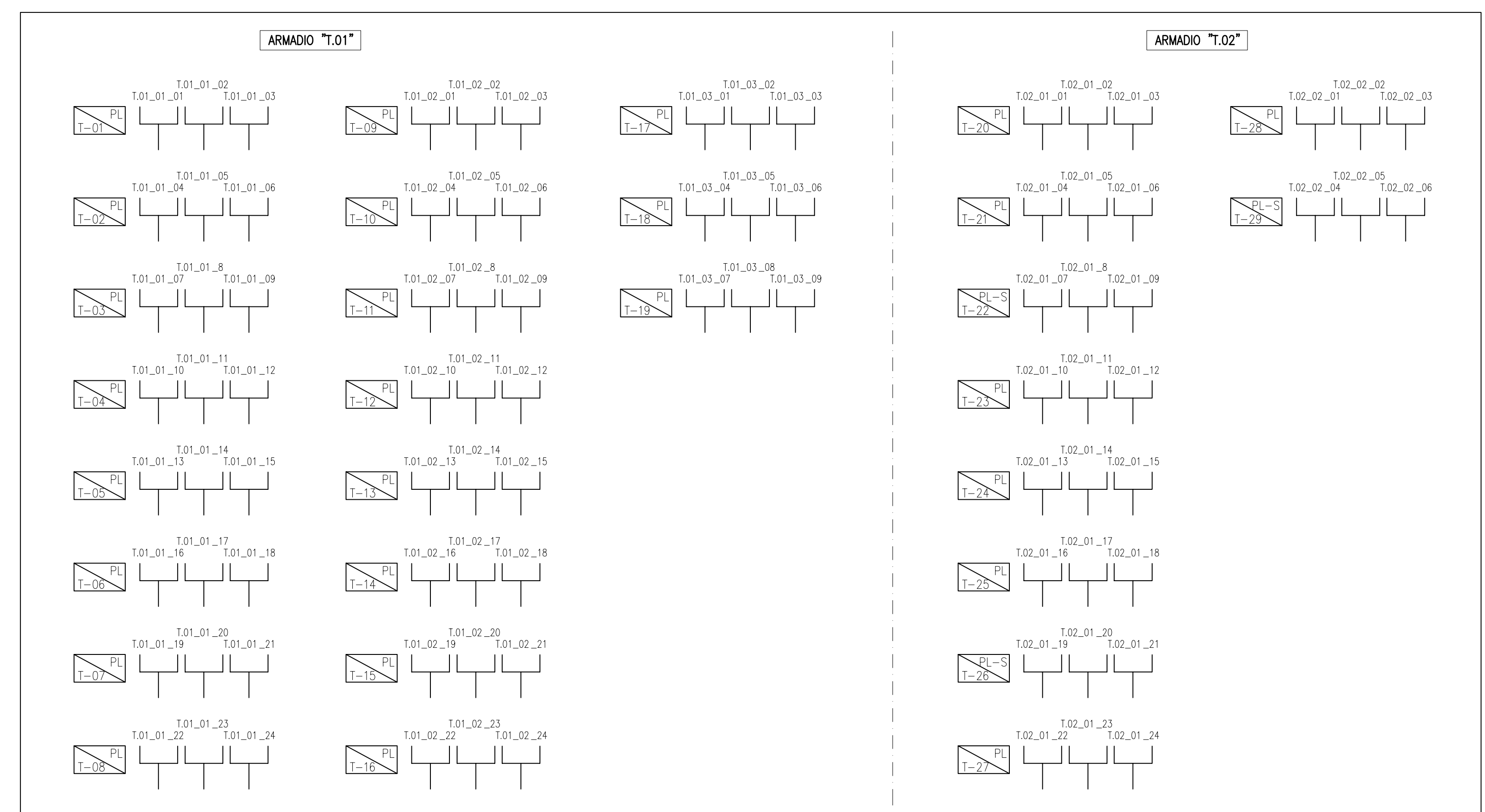
**CONFIGURAZIONE ARMADIO "S.01" (PIANO SECONDO)**



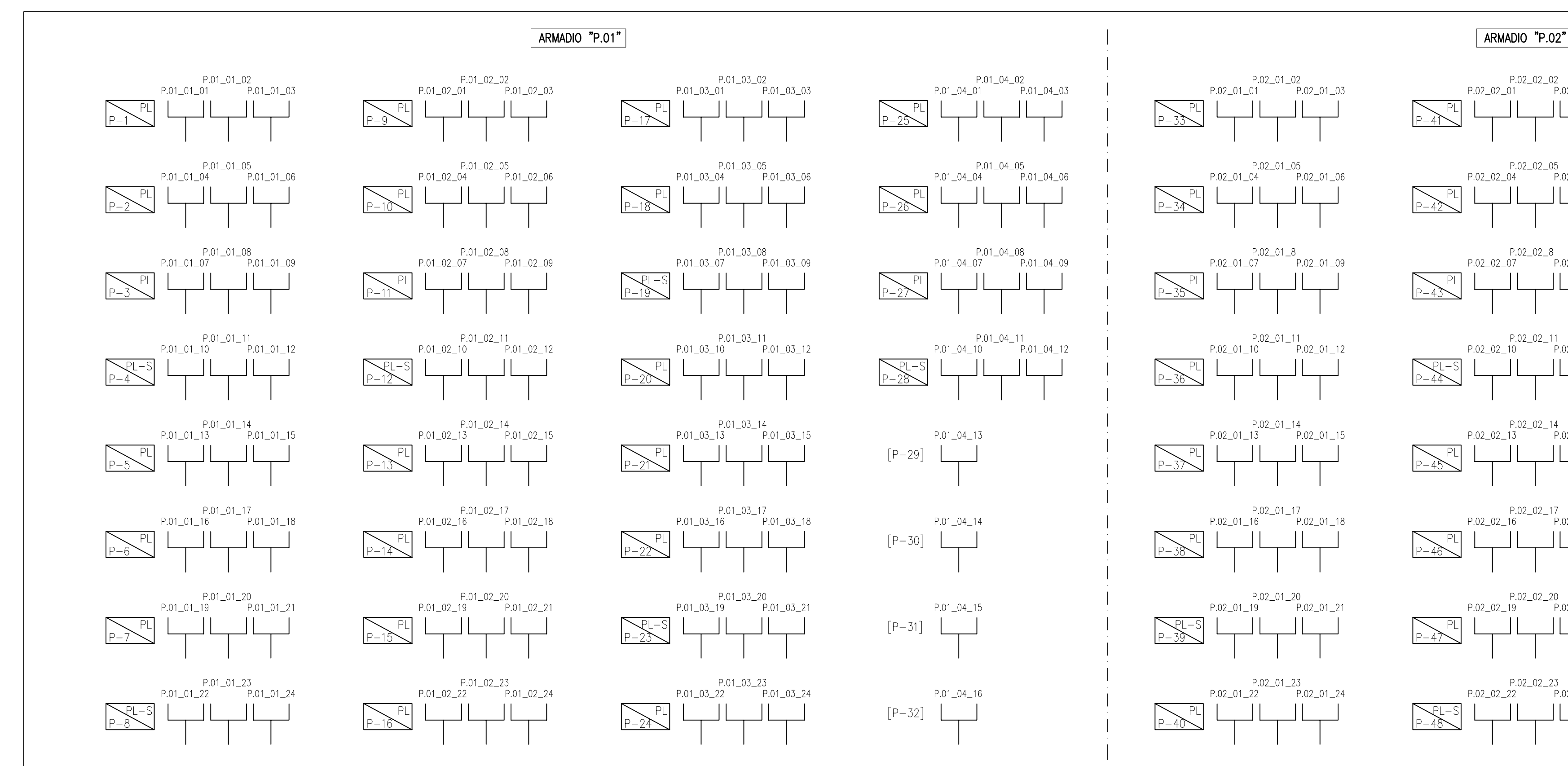
**CONFIGURAZIONE ARMADIO "P.03" (PIANO PRIMO)**



**SIGLATURA PRESE EDP "PIANO TERRA"**



**SIGLATURA PRESE EDP "PIANO PRIMO"**



**SIGLATURA PRESE EDP "PIANO SECONDO"**

