

**INTERVENTO DI RESTAURO DELL' EX CONVENTO DI SAN DOMENICO - EX MANIFATTURA TABACCHI**

Centro di competenza per lo sviluppo e l'insediamento d'impresa ad alta innovazione tecnologica

**PROGETTO ARCHITETTONICO  
PROGETTO ESECUTIVO**

**RAGGRUPPAMENTO TEMPORANEO DI IMPRESE**

UNIECO SOC. COOP.  
via Meuccio Ruini, 10 - 42124 - Reggio Emilia (RE) (Mandataria)  
IMPRESA COSTRUZIONI EDILI E STRADALI DR. ING. MICHELE BIANCHI & C. srl  
via D. Chelini, 39 - 55100 - Lucca (LU) (Mandante)  
R.A.M.A. srl  
v. Castracani, 600 - 55100 - Lucca (Mandante)  
MARTINELLI IMPIANTI  
via del Poggetto 439/h S. Anna - 55100 - Lucca (LU) (Mandante)

**PROGETTO**

COORDINAMENTO GENERALE  
A.I.C.E. Consulting S.r.l. con sede in via G. Boccaccio, 20 - 56010 - Ghezzano (PI)  
Pietro Carlo Pellegrini Architetto, via di Vicopelago, 3129 - Pozzuolo - 55100 Lucca (LU)

ARCHITETTONICO  
Pietro Carlo Pellegrini Architetto, via di Vicopelago, 3129 - Pozzuolo - 55100 Lucca (LU)

STRUTTURALE, IMPIANTI MECCANICI, ELETTRICI, PREVENZIONE INCENDI  
e COORDINAMENTO SICUREZZA FASE PROGETTAZIONE  
A.I.C.E. Consulting S.r.l. con sede in via G. Boccaccio, 20 - 56010 - Ghezzano (PI)

CONSULENTE PROGETTO RESTAURO  
Eugenio Vassallo Architetto, via Sandro Gallo, 54 - 30126 - Venezia Lido (VE)

CONSULENTE PROGETTO STRUTTURALE  
Massimo Diringoli Ingegnere, Lungarno Simonelli, 10 - 56126 - Pisa (PI)

CONSULENTE PROGETTO ARCHITETTONICO  
Alessandro Franco Architetto, RCF & P., c.so F.lli Cervi, 51 - 47838 - Riccione (RN)

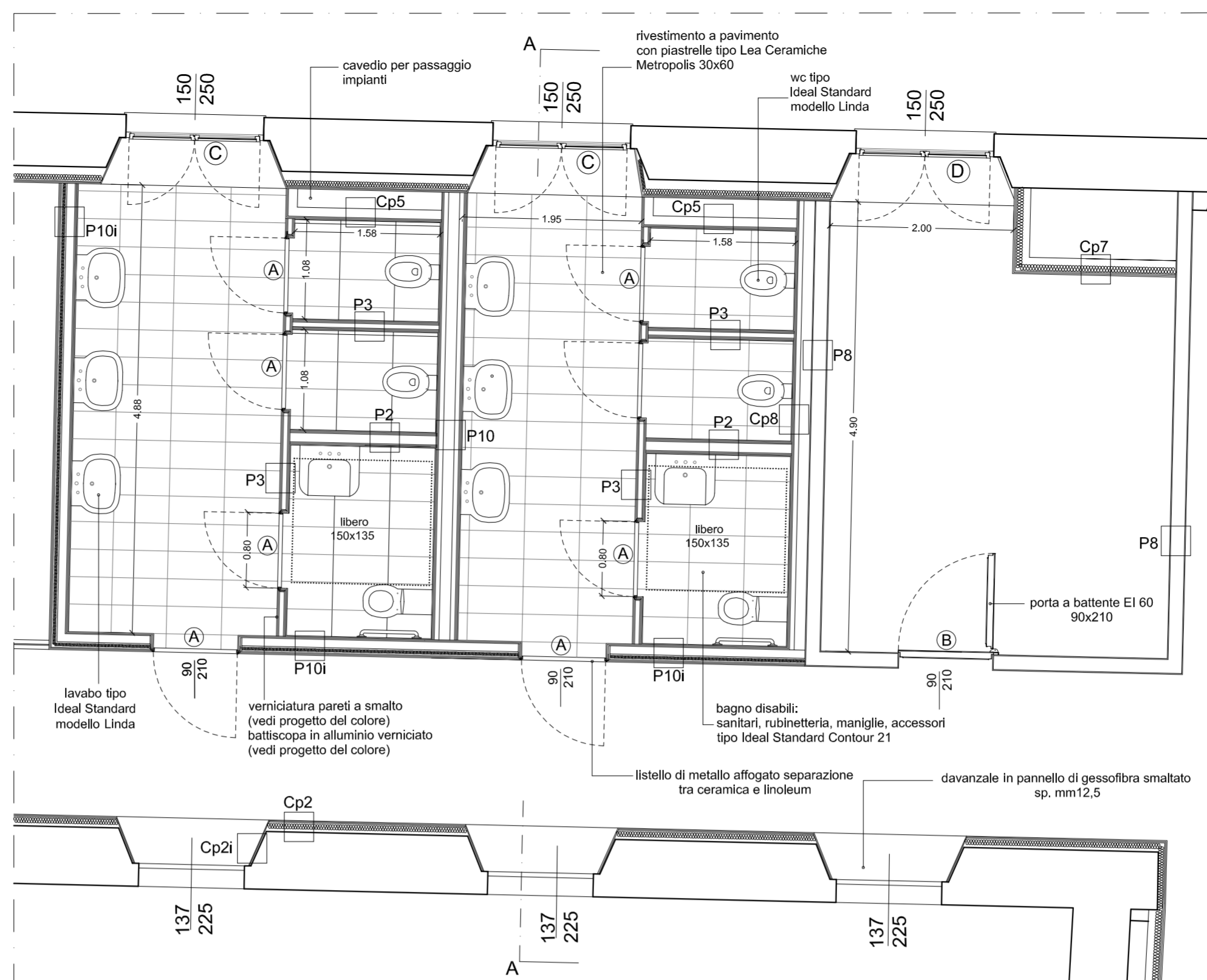
Comune di Lucca  
RESPONSABILE UNICO DEL PROCEDIMENTO: Arch. Mauro Di Bugno

**PARTICOLARI COSTRUTTIVI - SERVIZI IGIENICI  
piano primo**

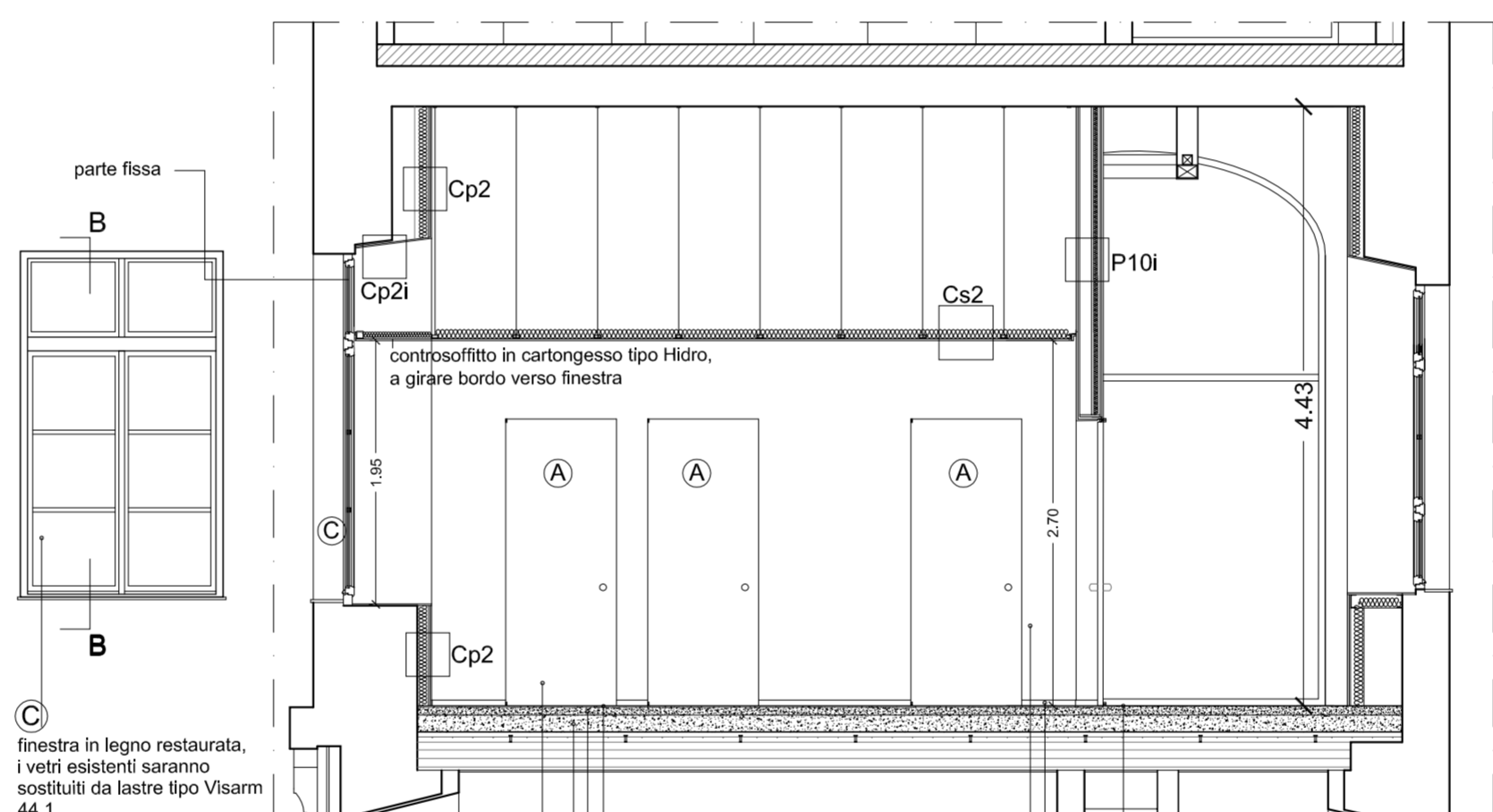
SCALA:	1:50	DATA:	Ottobre 2013	elaborato	<b>IM</b>
FILE:	TAV da 22 a 24.dwg	REV:	00	elaborato	<b>AR.TAV.24</b>

COMPETITIVITA'  
DINAMISMO  
INNOVAZIONE  
QUALITA'

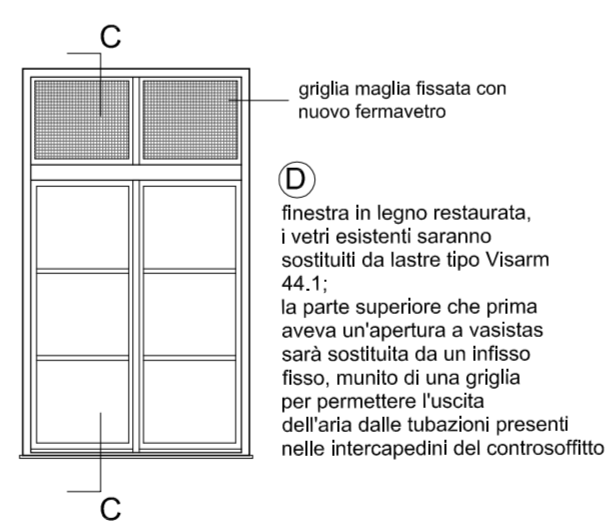
N.B.  
- L'impresa dovrà verificare tutte le misure di progetto in cantiere e le eventuali modifiche al progetto in corso d'opera, dovranno essere preventivamente autorizzate dal progettista per le proprie competenze



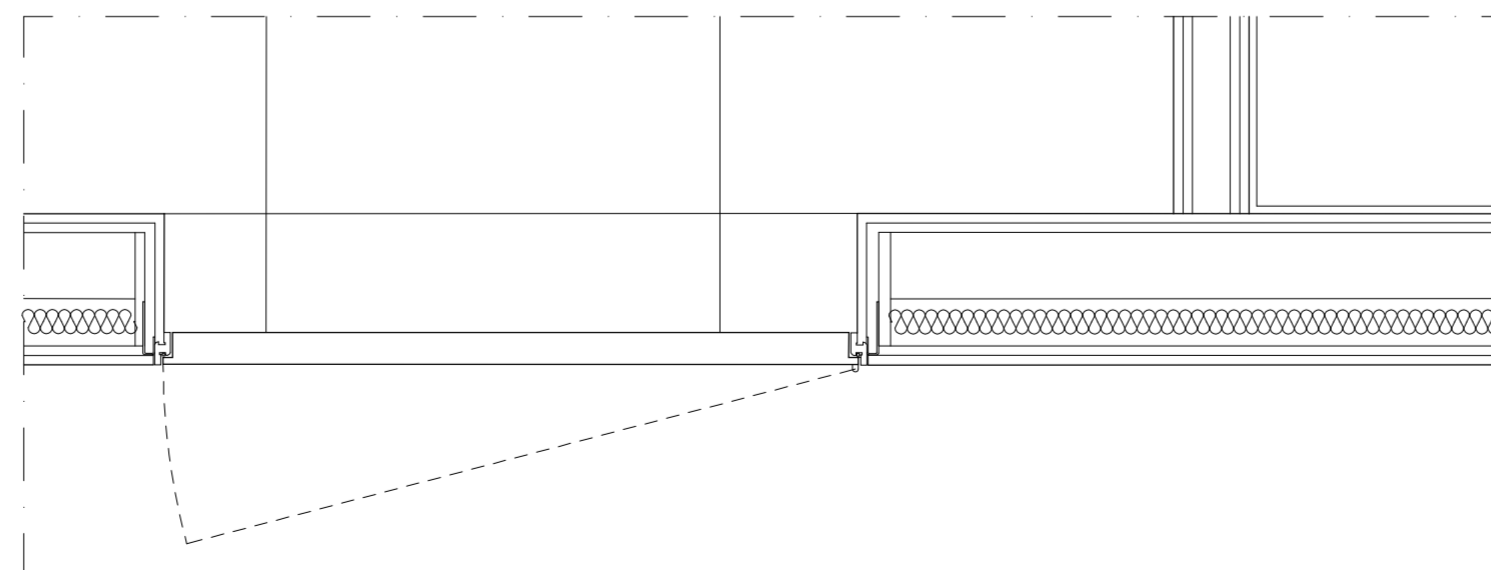
pianta piano primo scala 1:50



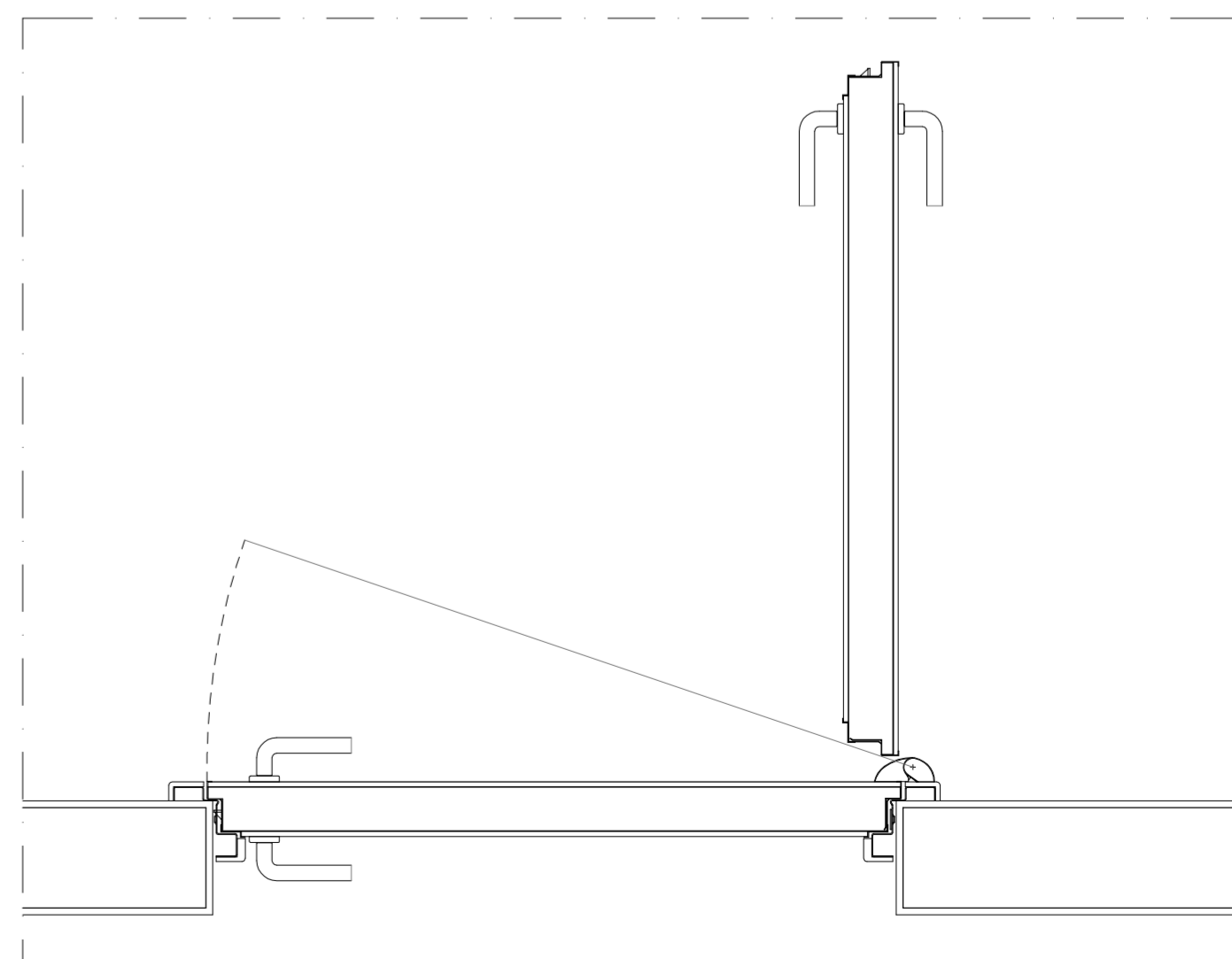
sezione A-A scala 1:50



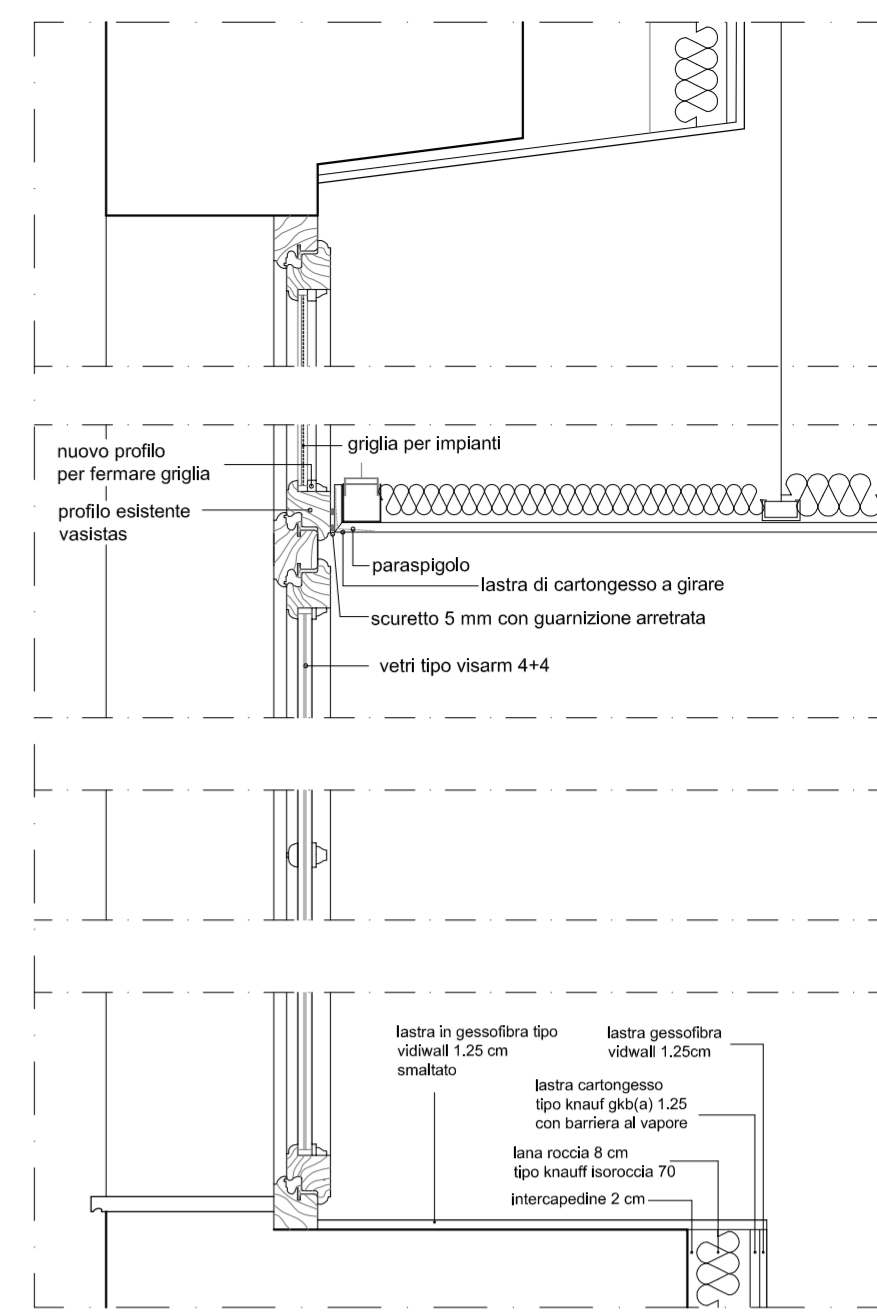
**D** finestra in legno restaurata, i vetri esistenti saranno sostituiti da lastre tipo Visarm 44.1; la parte superiore che prima aveva un'apertura a vasistas sarà sostituita da un infisso fisso, munito di una griglia per permettere l'uscita dell'aria dalle tubazioni presenti nelle intercapedini del controsoffitto



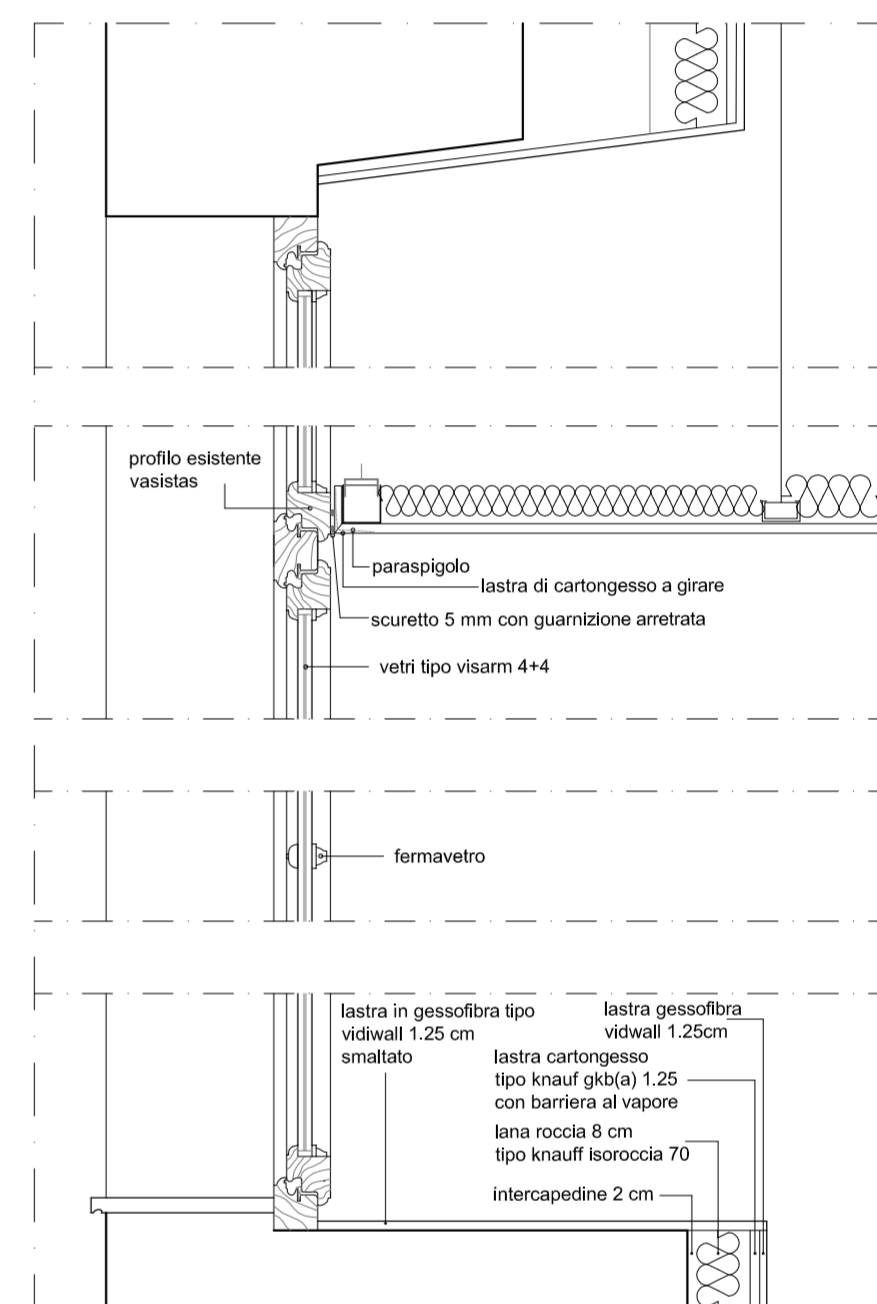
**A** porta rasomuro tipo Lualdi scala 1:10



**B** porta EI 60 tipo Novoferm scala 1:10



**D** sezione infisso CC scala 1:10



**C** sezione infisso BB scala 1:10