



Città di Lucca
Amministrazione Comunale

PRESIDENZA DEL CONSIGLIO DEI MINISTRI

Progetti di Riqualificazione Urbana e Sicurezza delle Periferie

Comune di Lucca
Responsabile del Progetto
Dott.ssa Maria Cristina Panconi

ERP Lucca srl
Responsabile Unico del Procedimento
ing. Lorenza Cardone



quartierisocial
SAN CONCORDIO_SAN VITO

**Riqualificazione Piazza Ludovico Ariosto, Quartiere
San Vito, Lucca**

**Manutenzione straordinaria di tre edifici di edilizia
residenziale pubblica e riqualificazione
complessiva dell'area su cui essi insistono
attraverso il miglioramento della
funzionalità dell'isolato e del decoro urbano**

CAPITOLATO SPECIALE D'APPALTO

PE.C.02.CSA.00

Comune di Lucca

Provincia di Lucca

CAPITOLATO SPECIALE D'APPALTO

**MANUTENZIONE STRAORDINARIA EDIFICIO A PIAZZALE
ARIOSTO**

OGGETTO:

Riqualificazione Piazza Ludovico Ariosto, Quartiere San Vito, Lucca -
Manutenzione straordinaria di tre edifici di edilizia residenziale pubblica e
riqualificazione complessiva dell'area su cui essi insistono attraverso il
miglioramento della funzionalità

PARTE D'OPERA:

Lotto funzionale 3 (Edificio C)

COMMITTENTE:

ERP Lucca S.r.l. in nome e per conto del Comune di Lucca

Codice CUP:

E66I16000000005

Codice CIG:

Lucca, 13/12/2023

IL TECNICO

Ing. Alessandro Galli

CAPITOLO 1

OGGETTO, FORMA E AMMONTARE DELL'APPALTO - AFFIDAMENTO E CONTRATTO - VARIAZIONI DELLE OPERE

Art 1.1 OGGETTO DELL'APPALTO

L'appalto ha per oggetto l'esecuzione di tutte le opere e provviste occorrenti per eseguire e dare completamente ultimati i lavori di:
dell'isolato e del decoro urbano.

Riqualificazione Piazza Ludovico Ariosto, Quartiere San Vito, Lucca.

Manutenzione straordinaria di tre edifici di edilizia residenziale pubblica e riqualificazione complessiva dell'area su cui essi insistono attraverso il miglioramento della funzionalità dell'isolato e del decoro urbano.

Sono compresi nell'appalto tutti i lavori, le prestazioni, le forniture e le provviste necessarie per dare il lavoro completamente compiuto, secondo le condizioni stabilite dal presente capitolato speciale d'appalto, con le caratteristiche tecniche, qualitative e quantitative previste dal progetto esecutivo dell'opera e relativi allegati dei quali l'Appaltatore dichiara di aver preso completa ed esatta conoscenza.

Sono altresì compresi, se recepiti dalla Stazione appaltante, i miglioramenti e le previsioni migliorative e aggiuntive contenute nell'offerta tecnica presentata dall'appaltatore, senza ulteriori oneri per la Stazione appaltante.

L'esecuzione dei lavori è sempre e comunque effettuata secondo le regole dell'arte e l'Appaltatore deve conformarsi alla massima diligenza nell'adempimento dei propri obblighi.

Ai fini dell'art. 3 c. 5 della L136/2010 e il Codice identificativo della gara (CIG) relativo all'intervento è _____ e il Codice Unico di Progetto (CUP) dell'intervento è **E66I16000000005**.

Art 1.2 SUDDIVISIONE IN LOTTI

La stazione appaltante suddivide l'appalto in lotti funzionali, prestazionali o qualitativi, ai sensi dell'art. 58 del d.lgs. 36/2023, per garantire la partecipazione delle micro, delle piccole e delle medie imprese, anche di prossimità.

Di seguito, la forma, l'ammontare e tutte le caratteristiche del LOTTO FUNZIONALE 3 (EDIFICIO C)

Art 1.3 FORMA DELL'APPALTO

Il presente appalto è dato a: **a misura** con offerta a **unico ribasso**

L'importo del contratto può variare, in aumento o in diminuzione, in base alle quantità effettivamente eseguite, fermi restando i limiti previsti dal Codice dei contratti, d.lgs. 36/2023 e le condizioni previste dal presente capitolato.

Nell'ambito della contabilizzazione di tali tipologie di appalto possono comunque contemplarsi anche eventuali somme a disposizione per lavori in economia, la cui contabilizzazione è disciplinata dal successivo articolo [Norme Generali](#) per la misurazione e valutazione dei lavori.

I prezzi dell'elenco prezzi unitari, ai quali si applica il ribasso percentuale offerto dall'appaltatore in sede di gara, con gli stessi criteri di cui al successivo articolo [Ammontare dell'Appalto](#), del presente Capitolato speciale, costituiscono l'«elenco dei prezzi unitari» da applicare alle singole quantità eseguite.

I prezzi contrattuali sono vincolanti anche per la definizione, valutazione e contabilizzazione di eventuali varianti, addizioni o detrazioni in corso d'opera, qualora ammissibili ed ordinate o autorizzate ai sensi del Codice dei contratti.

I rapporti e i vincoli negoziali si riferiscono agli importi come determinati ai sensi del successivo articolo [Ammontare dell'Appalto](#).

I vincoli negoziali di natura economica, come determinati ai sensi del presente articolo, sono insensibili

al contenuto dell'offerta tecnica presentata dall'aggiudicatario e restano invariati anche dopo il recepimento di quest'ultima da parte della Stazione appaltante.

L'importo a base dell'affidamento per l'esecuzione delle lavorazioni (comprensivo dell'importo per l'attuazione dei Piani di Sicurezza) è sintetizzato come segue:

Quadro economico di sintesi	
a) Per lavori a CORPO	Euro 0,00
b) Per lavori a MISURA	Euro 2.378.277,86
c) Per lavori in ECONOMIA	Euro 0,00
Totale dei Lavori	Euro 2.378.277,86
<i>di cui per costi della sicurezza</i>	Euro 123.381,71

La stazione appaltante al fine di determinare l'importo di gara, ha inoltre individuato i costi della manodopera sulla base di quanto previsto all'art. 41, c. 13 e 14 del d.lgs. 36/2023., per un totale di: **786.193,18**.

Art 1.4 AMMONTARE DELL'APPALTO

l'importo complessivo dei lavori ed oneri compresi nell'appalto ammonta ad Euro **2.378.277,86** (Euro duemilioneitrecentosettantottomiladuecentosettantasette/86), oltre IVA di legge.

Tale valore è ricavato dalla somma dell'importo totale dei lavori soggetti a ribasso pari ad Euro **2.254.896,15** (Euro duemilioneiduecentocinquantaquattromilaottocentonovantasei/15), e dei costi per la sicurezza (non soggetti a ribasso), ai sensi dell'art. 100 del d.lgs. 81/2008, di Euro **123.381,71** (Euro centoventitremilatrecentottantuno/71).

Sono riconosciuti, a valere sulle somme a disposizione della stazione appaltante indicate nei quadri economici dell'intervento e, ove necessario, utilizzando anche le economie derivanti dai ribassi d'asta, i maggiori costi derivanti dall'adeguamento e dall'integrazione, da parte del coordinatore della sicurezza in fase di esecuzione, del piano di sicurezza e coordinamento.

L'operatore economico indica, a pena di esclusione, i costi della manodopera e gli oneri aziendali per l'adempimento delle disposizioni in materia di salute e sicurezza sui luoghi di lavoro eccetto che nelle forniture senza posa in opera e nei servizi di natura intellettuale, così come richiesto dall'art. 108, c. 9, del d.lgs. 36/2023.

Ai sensi dell'art. 11 del D.Lgs. 36/2023 il C.C.N.L. da applicare al presente appalto è il seguente:
C.C.N.L. Edilizia

Gli operatori economici possono indicare nella propria offerta il differente C.C.N.L. da essi applicato, purché garantisca ai dipendenti le stesse tutele di quello/i sopra indicato/i; in tal caso, prima dell'aggiudicazione, verrà acquisita la dichiarazione con la quale l'operatore economico s'impegna ad applicare il C.C.N.L. territoriale indicato nell'esecuzione delle prestazioni oggetto del contratto per tutta la sua durata ovvero la dichiarazione di equivalenza delle tutele, dichiarazione quest'ultima da verificare anche con le modalità di cui all'art. 110 del citato D.Lgs. 36/2023

Le categorie di lavoro previste nell'appalto sono le seguenti:

a) CATEGORIA PREVALENTE

Cod.	Descrizione	Importo (Euro)		
		in cifre	in lettere	%
OG 1	Edifici civili e industriali	2.046.322,81	duemilioni quarantaseimilatrecentoventidue,81	86,042

b) CATEGORIE SCORPORABILI E SUBAPPALTABILI

Cod.	Descrizione	Importo (Euro)		
		in cifre	in lettere	%
OS 28	Impianti termici e di condizionamento	174.517,81	centosettantaquattromilacinquecentodiciassette/81	7,338

Cod.	Descrizione	Importo (Euro)		
		in cifre	in lettere	%
OS 30	Impianti interni elettrici, telefonici, radiotelefonici e televisivi	157.437,24	centocinquantasettemilaquattrocentotrentasette/24	6,620

I lavori appartenenti alla/e categoria/e diversa/e da quella prevalente con i relativi importi, sono riportati nella tabella sopra. Tali lavori sono scorporabili e, a scelta dell'appaltatore, preventivamente autorizzata dalla stazione appaltante, possono essere subappaltate secondo le condizioni del Codice degli appalti e del presente capitolato speciale.

Restano esclusi dall'appalto i lavori che la stazione appaltante si riserva di affidare in tutto od in parte ad altra ditta senza che l'Appaltatore possa fare alcuna eccezione o richiedere compenso alcuno.

Art. 1.5 AFFIDAMENTO E CONTRATTO

Divenuta efficace l'aggiudicazione, ai sensi dell'art. 17 c. 5 del d.lgs. 36/2023, e fatto salvo l'esercizio dei poteri di autotutela, la stipulazione del contratto di appalto ha luogo entro i successivi 30 giorni, anche in pendenza di contenzioso.

Se il contratto non viene stipulato nei termini sopra indicati, per fatto imputabile alla stazione appaltante, l'aggiudicatario può sciogliersi da ogni vincolo contrattuale o far constatare il silenzio inadempimento mediante atto notificato. In tal caso all'aggiudicatario non spetta alcun indennizzo, salvo il rimborso delle spese contrattuali.

L'aggiudicazione può essere sempre revocata nel caso di mancata stipula del contratto nel termine fissato per fatto imputabile all'aggiudicatario.

Al momento della stipula del contratto l'appaltatore è tenuto a versare un'imposta da bollo di euro 250,00.

Il valore dell'imposta di bollo è determinato dalla tabella A dell'allegato I.4 del codice, di seguito riportata.

Fascia di importo contratto (valori in euro)	Imposta (valori in euro)
< 40.000	esente
≥ 40.000 < 150.000	40
≥ 150.000 < 1.000.000	120
≥ 1.000.000 < 5.000.000	250
≥ 5.000.000 < 25.000.000	500
≥ 25.000.000	1000

Art. 1.6 FORMA E PRINCIPALI DIMENSIONI DELLE OPERE

La forma e le dimensioni delle opere, oggetto dell'appalto, risultano dai disegni allegati al contratto, redatti in conformità alle norme UNI vigenti in materia. Inoltre tutte le indicazioni di grandezza presenti sugli

elaborati di progetto sono conformi alle norme [UNI CEI ISO 80000-1](#) e [UNI CEI ISO 80000-6](#).

Per la descrizione dei lavori si rimanda alla relazione tecnica generale e agli elaborati grafici allegati al presente capitolato.

Art. 1.7 **MODIFICHE E VARIANTI IN CORSO DI ESECUZIONE**

Il contratto di appalto, ai sensi dell'art. 120 del d.lgs. 36/2023, viene modificato senza ricorrere ad una nuova procedura di affidamento se:

- a. le modifiche sono previste in clausole precise ed inequivocabili nei documenti di gara iniziali (anche in clausole di opzione);
- b. si rendono necessari lavori supplementari non inclusi nell'appalto iniziale per i quali un cambiamento del contraente risulta impraticabile per motivi economici o tecnici, o comporti notevoli disagi o un incremento dei costi per la stazione appaltante – *in questo caso il contratto può essere modificato solo se l'aumento di prezzo non eccede il 50% del valore del contratto iniziale (la limitazione si applica al valore di ciascuna modifica nel caso di più modifiche successive)*;
- c. si rendono necessarie modifiche in corso di esecuzione a causa di circostanze imprevedibili da parte della stazione appaltante denominate varianti in corso d'opera. Rientrano in queste circostanze nuove disposizioni legislative o regolamentari o provvedimenti sopravvenuti di autorità o enti preposti alla tutela di interessi rilevanti – *in questo caso il contratto può essere modificato solo se l'aumento di prezzo non eccede il 50% del valore del contratto iniziale (la limitazione si applica al valore di ciascuna modifica nel caso di più modifiche successive)*;
- d. un nuovo contraente sostituisce l'aggiudicatario dell'appalto nel caso di:
 - modifiche soggettive implicanti la sostituzione del contraente originario previste in clausole chiare, precise ed inequivocabili nei documenti di gara;
 - successione di un altro operatore economico (che soddisfi gli iniziali criteri di selezione) per causa di morte o insolvenza o a seguito di ristrutturazioni societarie dell'aggiudicatario, purché ciò non implichi ulteriori modifiche sostanziali al contratto e non sia finalizzato ad eludere l'applicazione del codice (salvo art. 124 del codice);
 - assunzione degli obblighi del contraente principale da parte della stazione appaltante nei confronti dei suoi subappaltatori.
- e. il valore della modifica è al di sotto delle soglie di rilevanza europea di cui all'art. 14 del codice;
- f. il valore della modifica⁽¹⁾ è < 15 % del valore iniziale del contratto.
- g. le modifiche non sono sostanziali⁽²⁾.

Le modifiche e le varianti sono autorizzate dal RUP secondo quanto previsto dall'ordinamento della stazione appaltante, senza necessità di procedere ad una nuova procedura di affidamento e purché la struttura del contratto e l'operazione economica ad esso collegata rimangano inalterate.

Se in corso di esecuzione si rende necessario un aumento o una diminuzione delle prestazioni fino a concorrenza di 1/5 dell'importo contrattuale⁽³⁾, la stazione appaltante può imporre all'appaltatore l'esecuzione delle prestazioni alle condizioni originariamente previste. In questo caso l'appaltatore non può far valere la risoluzione del contratto.

Il contratto è sempre modificabile ai sensi dell'art. 9⁽⁴⁾ del codice e nel rispetto delle clausole di rinegoziazione. Nel caso in cui queste non siano previste, la richiesta di rinegoziazione va avanzata senza ritardo e non giustifica, di per sé, la sospensione dell'esecuzione del contratto. Il RUP provvede a formulare la proposta di un nuovo accordo entro un termine non superiore a 3 mesi. Nel caso in cui non si pervenga al nuovo accordo entro un termine ragionevole, la parte svantaggiata può agire in giudizio per ottenere l'adeguamento del contratto all'equilibrio originario, salva la responsabilità per la violazione dell'obbligo di rinegoziazione.

Per i contratti di importo inferiore alla soglia di rilevanza europea di cui all'art. 14 del codice, nei casi di modifica del contratto previsti alle lettere b) e c), la stazione appaltante pubblica un avviso di intervenuta modifica sulla Gazzetta ufficiale della Repubblica italiana.

Il RUP comunica e trasmette all'ANAC le modifiche o varianti in corso d'opera del contratto individuati. Nel caso in cui l'ANAC accerti l'illegittimità della variante in corso d'opera approvata, esercita i poteri di cui all'art. 222 del codice. In caso di inadempimento agli obblighi di comunicazione e trasmissione delle modifiche e delle varianti in corso d'opera previsti dall'allegato II.14⁽⁵⁾ del codice, si applicano le sanzioni amministrative pecuniarie di cui all'art. 222, c. 13 del codice.

Le variazioni sono valutate in base ai prezzi di contratto ai sensi dell'allegato II.14 art. 5 c.7 e 8, tuttavia, se comportano categorie di lavorazioni non previste o si debbano impiegare materiali per i quali non risulta fissato il prezzo contrattuale, si provvede alla formazione di nuovi prezzi mediante apposito verbale di concordamento. I nuovi prezzi delle lavorazioni o materiali sono valutati:

- desumendoli dai prezzari di cui all'art. 41 del codice, ove esistenti;
- ricavandoli totalmente o parzialmente da nuove analisi effettuate avendo a riferimento i prezzi elementari di mano d'opera, materiali, noli e trasporti alla data di formulazione dell'offerta, attraverso un contraddittorio tra il direttore dei lavori e l'esecutore, e approvati dal RUP.

Qualora dai calcoli effettuati risultino maggiori spese rispetto alle somme previste nel quadro economico, i prezzi, prima di essere ammessi nella contabilità dei lavori, sono approvati dalla stazione appaltante, su proposta del RUP.

Se l'esecutore non accetta i nuovi prezzi così determinati e approvati, la stazione appaltante può ingiungergli l'esecuzione delle lavorazioni o la somministrazione dei materiali sulla base di detti prezzi, comunque ammessi nella contabilità; ove l'esecutore non iscriva riserva negli atti contabili, i prezzi si intendono definitivamente accettati.

CAPITOLO 2

DISPOSIZIONI PARTICOLARI RIGUARDANTI L'APPALTO

Art. 2.1

OSSERVANZA DEL CAPITOLATO SPECIALE D'APPALTO E DI PARTICOLARI DISPOSIZIONI DI LEGGE

Il capitolato speciale d'appalto è diviso in due parti, una contenente la descrizione delle lavorazioni e l'altra la specificazione delle prescrizioni tecniche e delle prestazioni; esso illustra in dettaglio:

- nella prima parte tutti gli elementi necessari per una compiuta definizione tecnica ed economica dell'oggetto dell'appalto, anche a integrazione degli aspetti non pienamente deducibili dagli elaborati grafici del progetto esecutivo;
- nella seconda parte le modalità di esecuzione e le norme di misurazione di ogni lavorazione, i requisiti di accettazione di materiali e componenti, le specifiche di prestazione e le modalità di prove nonché, ove necessario, in relazione alle caratteristiche dell'intervento, l'ordine da tenersi nello svolgimento di specifiche lavorazioni; nel caso in cui il progetto prevede l'impiego di componenti prefabbricati, ne sono precisate le caratteristiche principali, descrittive e prestazionali, la documentazione da presentare in ordine all'omologazione e all'esito di prove di laboratorio nonché le modalità di approvazione da parte del direttore dei lavori, sentito il progettista, per assicurarne la rispondenza alle scelte progettuali.

L'appalto è soggetto all'esatta osservanza di tutte le condizioni stabilite nel presente Capitolato Speciale d'Appalto e nel Capitolato Generale d'Appalto.

L'Appaltatore è tenuto alla piena e diretta osservanza di tutte le norme vigenti derivanti sia da leggi che da decreti, circolari e regolamenti con particolare riguardo ai regolamenti edilizi, d'igiene, di polizia urbana, dei cavi stradali, alle norme sulla circolazione stradale, a quelle sulla sicurezza ed igiene del lavoro vigenti al momento dell'esecuzione delle opere (sia per quanto riguarda il personale dell'Appaltatore stesso, che di eventuali subappaltatori, cottimisti e lavoratori autonomi), alle disposizioni impartite dalle AUSL, alle norme CEI, UNI, CNR.

Dovranno inoltre essere osservate le disposizioni di cui al d.lgs. 81/2008, in materia di tutela della salute e della sicurezza nei luoghi di lavoro, di segnaletica di sicurezza sul posto di lavoro, nonché le disposizioni di cui al d.P.C.M. 1 marzo 1991 riguardanti i "limiti massimi di esposizione al rumore negli ambienti abitativi e nell'ambiente esterno", alla L 447/95 (Legge quadro sull'inquinamento acustico) e relativi decreti attuativi, al d.m 37/2008 (Regolamento concernente ...attività di installazione degli impianti all'interno degli edifici), al d.lgs. 152/2006 (Norme in materia ambientale) e alle altre norme vigenti in materia.

Art. 2.2

DOCUMENTI CHE FANNO PARTE DEL CONTRATTO E DISCORDANZE

Sono parte integrante del contratto di appalto, oltre al presente Capitolato speciale d'appalto, il Capitolato generale d'appalto, di cui al d.m. 145/2000 per quanto non in contrasto con il presente capitolato o non previsto da quest'ultimo, e la seguente documentazione:

- a) l'elenco dei prezzi unitari, ovvero il modulo compilato e presentato dall'appaltatore in caso di offerta prezzi;
- b) il cronoprogramma;
- c) le polizze di garanzia;
- d) il Piano di Sicurezza e di Coordinamento ed i piani di cui all'art. 100 del d.lgs. n. 81/2008 e s.m.i.;
- e) l'eventuale offerta tecnica dell'Appaltatore, in caso di procedura con OEPV che la preveda;
- f) i seguenti elaborati di progetto:

ELABORATI PROGETTAZIONE ARCHITETTONICA:

PE.ABC.02.RT01.00 - RELAZIONE TECNICA

PE.ABC.02.RC01.00 - RELAZIONE DI OTTEMPERENZA AI CRITERI AMBIENTALI MINIMI

PE.C.02.CSA.00 - CAPITOLATO SPECIALE DI APPALTO

PE.C.02.CM01.00 - COMPUTO METRICO OPERE CIVILI EDIFICIO C

PE.C.02.CM02.00 - ELENCO PREZZI OPERE CIVILI EDIFICIO C

PE.C.02.CM03.00 - INCIDENZA MANODOPERA OPERE CIVILI EDIFICIO C
PE.C.02.CM04.00 - ANALISI PREZZI OPERE CIVILI EDIFICIO C
PE.ABC.02.PM01.00 - PIANO DI MANUTENZIONE, MANUALE D'USO
PE.ABC.02.PM02.00 - PIANO DI MANUTENZIONE, MANUALE DI MANUTENZIONE
PE.ABC.02.PM03.00 - PIANO DI MANUTENZIONE, MANUALE DEI CONTROLLI
PE.ABC.02.PM04.00 - PIANO DI MANUTENZIONE, PROGRAMMA DEI CONTROLLI
PE.ABC.02.PM05.00 - PIANO DI MANUTENZIONE, PROGRAMMA DEGLI INTERVENTI
PE.ABC.01.A01.00 - PLANIMETRIA GENERALE STATO ATTUALE
PE.ABC.01.A02.00 - PIANTA COPERTURE EDIFICI ABC STATO ATTUALE
PE.ABC.01.E01.00 - ESTRATTI CARTOGRAFICI EDIFICI ABC
PE.ABC.01.P02.00 - PIANTA COPERTURE EDIFICI ABC STATO DI PROGETTO
PE.ABC.02.SE.01.00 - PLANIMETRIA GENERALE STATO MODIFICATO
PE.ABC.02.SE.02.00 - PLANIVOLUMETRICO STATO MODIFICATO
PE.ABC.02.I.01.00 - ABACO INFISSI EDIFICI ABC
PE.ABC.02.P.01.00 - PARTICOLARI COSTRUTTIVI EDIFICI ABC
PE.C.01.A01.00 - PIANTE EDIFICIO C STATO ATTUALE
PE.C.01.A02.00 - PROSPETTI EDIFICIO C STATO ATTUALE
PE.C.01.A03.00 - SEZIONI EDIFICIO C STATO ATTUALE
PE.C.01.F01.00 - DOCUMENTAZIONE FOTOGRAFICA EDIFICIO C
PE.C.01.P01.00 - PIANTE EDIFICIO C STATO DI PROGETTO
PE.C.01.P02.00 - PROSPETTI EDIFICIO C STATO DI PROGETTO
PE.C.01.P03.00 - SEZIONI EDIFICIO C STATO DI PROGETTO
PE.C.01.S01.00 - PIANTE EDIFICIO C STATO SOVRAPPOSTO
PE.C.01.S02.00 - PROSPETTI EDIFICIO C STATO SOVRAPPOSTO
PE.C.01.S03.00 - SEZIONI EDIFICIO C STATO SOVRAPPOSTO
PE.C.02.AR.01.00 - PIANTE SCHEMA ARREDAMENTO EDIFICIO C
PE.C.02.C.01.00 - PIANTE CONTROSOFFITTI EDIFICIO C
PE.C.02.I.01.00 - TIPOLOGIA INFISSI EDIFICIO C
PE.C.02.Q.01.00 - PIANTE QUOTATE TIPOLOGIA PARETI EDIFICIO C
PE.C.02.ETC.01.00 - ELABORATO TECNICO DELLA COPERTURA. EL. GRAFICO EDIFICIO C
PE.C.02.ETC.02.00 - ELABORATO TECNICO DELLA COPERTURA, REL. TEC. EDIFICIO C

ELABORATI PROGETTAZIONE IMPIANTISTICA:

pe.C.L10.D1 - RELAZIONE TECNICA EX LEGGE 10 EDIFICIO C
pe.F.rap.D1 - RELAZIONE REQUISITI ACUSTICI PASSIVI
pe.C.ctb.D1 - COMPUTO METRICO IMPIANTI EDIFICIO C
pe.C.ctb.D2 - ELENCO PREZZI IMPIANTI EDIFICIO C
pe.C.ctb.D3 - ANALISI PREZZI IMPIANTI EDIFICIO C
pe.C.ctb.D4 - INCIDENZA MANODOPERA IMPIANTI EDIFICIO C
pe.C.ele.T1 - IMPIANTO ELETTRICO E SPECIALE EDIFICIO C
pe.C.imp.T1 - IMPIANTO DI RISCALDAMENTO E LINEA GAS EDIFICIO C
pe.C.imp.T2 - IMPIANTO IDRICOSANITARIO E SCARICHI EDIFICIO C
pe.F.ele.T1 - IMPIANTO ELETTRICO E SPECIALE
pe.F.ele.T2 - IMPIANTO ELETTRICO E SPECIALE, QUADRI ELETTRICI CONDOMINIALI
pe.F.ele.T2 - IMPIANTO ELETTRICO E SPECIALE, QUADRI ELETTRICI UNITA' IMMOBILIARI

ELABORATI SICUREZZA:

PE.ABC.02.PSC.00 - PIANO DI SICUREZZA E COORDINAMENTO
PE.ABC.02.FT.00 - FASCICOLO DELL'OPERA
PE.C.02.CR01.00 - CRONOPROGRAMMA EDIFICIO C
PE.C.02.PS.01.00 - PLANIMETRIA DI CANTIERE EDIFICIO C
PE.C.02.SIS.00 - COSTI DELLA SICUREZZA

Alcuni documenti sopra elencati possono anche non essere materialmente allegati, fatto salvo il capitolato speciale d'appalto e l'elenco prezzi unitari, purché conservati dalla stazione appaltante e controfirmati dai contraenti.

Sono contrattualmente vincolanti per le Parti le leggi e le norme vigenti in materia di lavori pubblici e in particolare:

- il Codice dei contratti - d.lgs. n. 36/2023;
- le leggi, i decreti, i regolamenti e le circolari ministeriali emanate e vigenti alla data di esecuzione dei lavori nonché le norme vincolanti in specifici ambiti territoriali, quali la Regione, Provincia e Comune in cui si eseguono le opere oggetto dell'appalto;
- delibere, pareri e determinazioni emanate dall'Autorità Nazionale AntiCorruzione (ANAC);
- le norme tecniche emanate da C.N.R., U.N.I., C.E.I.

Qualora uno stesso atto contrattuale dovesse riportare delle disposizioni di carattere discordante, l'appaltatore ne farà oggetto d'immediata segnalazione scritta alla stazione appaltante per i conseguenti provvedimenti di modifica.

In caso di discordanza tra i vari elaborati di progetto vale la soluzione più aderente alle finalità per le quali il lavoro è stato progettato e comunque quella meglio rispondente ai criteri di ragionevolezza e di buona tecnica esecutiva, ovvero se le discordanze dovessero riferirsi a caratteristiche di dimensionamento grafico, saranno di norma ritenute valide le indicazioni riportate nel disegno con scala di riduzione minore. In ogni caso dovrà ritenersi nulla la disposizione che contrasta o che in minor misura collima con il contesto delle norme e disposizioni riportate nei rimanenti atti contrattuali.

Nel caso si riscontrassero disposizioni discordanti tra i diversi atti di contratto, fermo restando quanto stabilito nella seconda parte del precedente capoverso, l'appaltatore rispetterà, nell'ordine, quelle indicate dagli atti seguenti: contratto - capitolato speciale d'appalto - elenco prezzi (ovvero modulo in caso di offerta prezzi) - disegni.

Nel caso di discordanze tra le descrizioni riportate in elenco prezzi unitari e quelle brevi riportate nel computo metrico estimativo, se presenti, è da intendersi prevalente quanto prescritto nell'elenco prezzi, anche in relazione al fatto che tale elaborato avrà valenza contrattuale in sede di stipula, diventando allegato al contratto.

Qualora gli atti contrattuali prevedessero delle soluzioni alternative, resta espressamente stabilito che la scelta spetterà, di norma e salvo diversa specifica, alla Direzione dei lavori.

L'appaltatore dovrà comunque rispettare i minimi inderogabili fissati dal presente Capitolato avendo gli stessi, per esplicita statuizione, carattere di prevalenza rispetto alle diverse o minori prescrizioni riportate negli altri atti contrattuali.

Art. 2.3

CLAUSOLA SOCIALE - PARI OPPORTUNITÀ E INCLUSIONE LAVORATIVA

In conformità all'art. 57 del d.lgs. 36/2023, la stazione appaltante è tenuta ad inserire nel bando di gara specifiche clausole sociali con le quali sono richieste, come requisiti necessari dell'offerta, misure orientate a garantire le pari opportunità generazionali, di genere e di inclusione lavorativa per le persone con disabilità o svantaggiate, la stabilità occupazionale del personale impiegato, nonché l'applicazione dei contratti collettivi nazionali e territoriali di settore.

Con riferimento ai CCNL la norma prevede che la stazione appaltante tenga conto dei contratti stipulati dalle associazioni dei datori e dei prestatori di lavoro comparativamente più rappresentative sul piano nazionale e di quelli il cui ambito di applicazione sia strettamente connesso con l'attività oggetto dell'appalto o della concessione svolta dall'impresa anche in maniera prevalente, nonché a garantire le stesse tutele economiche e normative per i lavoratori in subappalto rispetto ai dipendenti dell'appaltatore e contro il lavoro irregolare.

L'appaltatore garantisce, quindi, l'applicazione del contratto collettivo nazionale e territoriale (o dei contratti collettivi nazionali e territoriali di settore) per i propri lavoratori e per quelli in subappalto.

Le attività oggetto del presente Capitolato Speciale d'appalto soddisfano le finalità relative alle pari opportunità, generazionali e di genere secondo quanto stabilito dal d.lgs. 198/2006 (*Codice delle pari opportunità tra uomo e donna*), oltre a promuovere l'inclusione lavorativa delle persone disabili, in

ottemperanza agli obblighi previsti dalla Legge 12 marzo 1999, n. 68 (*Norma per il diritto al lavoro dei disabili*).

Art. 2.4 **QUALIFICAZIONE E REQUISITI PER GLI ESECUTORI DI LAVORI**

Per i lavori indicati dal presente Capitolato la stazione appaltante verifica l'assenza di cause di esclusione, ai sensi degli artt. 94 e 95 d.lgs. 36/2023, e il possesso dei requisiti di partecipazione dell'operatore economico, consultando il fascicolo virtuale di cui all'articolo 24 e gli altri documenti allegati, tramite l'interoperabilità con la piattaforma digitale nazionale dati di cui all'articolo 50-ter del codice dell'amministrazione digitale - d.lgs. 82/2005 - e con le banche dati delle pubbliche amministrazioni.

Nel dettaglio, l'operatore economico deve possedere l'attestazione di qualificazione secondo quanto disposto dall'art. 100 c. 4 del codice.

Gli operatori economici sono qualificati per categorie di opere generali, per categorie di opere specializzate, nonché per prestazioni di sola costruzione e per prestazioni di progettazione e costruzione.

Tabella A

(Art. 46 allegato II.12 d.lgs. 36/2023)

Categorie di opere generali

OG 1	Edifici civili e industriali
OG 2	Restauro e manutenzione dei beni immobili sottoposti a tutela ai sensi delle disposizioni in materia di beni culturali e ambientali
OG 3	Strade, autostrade, ponti, viadotti, ferrovie, linee tranviarie, metropolitane, funicolari, e piste aeroportuali, e relative opere complementari
OG 4	Opere d'arte nel sottosuolo
OG 5	Dighe
OG 6	Acquedotti, gasdotti, oleodotti, opere di irrigazione e di evacuazione
OG 7	Opere marittime e lavori di dragaggio
OG 8	Opere fluviali, di difesa, di sistemazione idraulica e di bonifica
OG 9	Impianti per la produzione di energia elettrica
OG 10	Impianti per la trasformazione alta/media tensione e per la distribuzione di energia elettrica in corrente alternata e continua e impianti di pubblica illuminazione
OG 11	Impianti tecnologici
OG 12	Opere e impianti di bonifica e protezione ambientale
OG 13	Opere di ingegneria naturalistica

Categorie di opere specializzate

OS 1	Lavori in terra
OS 2-A	Superfici decorate di beni immobili del patrimonio culturale e beni culturali mobili di interesse storico, artistico, archeologico ed etnoantropologico
OS 2-B	Beni culturali mobili di interesse archivistico e librario
OS 3	Impianti idrico-sanitario, cucine, lavanderie
OS 4	Impianti elettromeccanici trasportatori
OS 5	Impianti pneumatici e antintrusione
OS 6	Finiture di opere generali in materiali lignei, plastici, metallici e vetrosi
OS 7	Finiture di opere generali di natura edile e tecnica
OS 8	Opere di impermeabilizzazione
OS 9	Impianti per la segnaletica luminosa e la sicurezza del traffico
OS 10	Segnaletica stradale non luminosa
OS 11	Apparecchiature strutturali speciali
OS 12-A	Barriere stradali di sicurezza
OS 12-B	Barriere paramassi, ferma-neve e simili
OS 13	Strutture prefabbricate in cemento armato
OS 14	Impianti di smaltimento e recupero rifiuti
OS 15	Pulizia di acque marine, lacustri, fluviali
OS 16	Impianti per centrali di produzione energia elettrica
OS 17	Linee telefoniche ed impianti di telefonia
OS 18-A	Componenti strutturali in acciaio
OS 18-B	Componenti per facciate continue
OS 19	Impianti di reti di telecomunicazione e di trasmissione dati
OS 20-A	Rilevamenti topografici
OS 20-B	Indagini geognostiche
OS 21	Opere strutturali speciali
OS 22	Impianti di potabilizzazione e depurazione

OS 23	Demolizione di opere
OS 24	Verde e arredo urbano
OS 25	Scavi archeologici
OS 26	Pavimentazioni e sovrastrutture speciali
OS 27	Impianti per la trazione elettrica
OS 28	Impianti termici e di condizionamento
OS 29	Armamento ferroviario
OS 30	Impianti interni elettrici, telefonici, radiotelefonici e televisivi
OS 31	Impianti per la mobilità sospesa
OS 32	Strutture in legno
OS 33	Coperture speciali
OS 34	Sistemi antirumore per infrastrutture di mobilità
OS 35	Interventi a basso impatto ambientale

Le categorie sono classificate secondo i livelli di importo riportati all'art. 2 c. 4 dell'allegato II.12 del codice.

Classifiche

- a)** I: fino a euro 258.000;
- b)** II: fino a euro 516.000;
- c)** III: fino a euro 1.033.000;
- d)** III-bis: fino a euro 1.500.000;
- e)** IV: fino a euro 2.582.000;
- f)** IV-bis: fino a euro 3.500.000;
- g)** V: fino a euro 5.165.000;
- h)** VI: fino a euro 10.329.000;
- i)** VII: fino a euro 15.494.000;
- l)** VIII: oltre euro 15.494.000.

La qualificazione in una categoria abilita l'operatore economico a partecipare alle gare e a eseguire i lavori nei limiti della propria classifica incrementata di un quinto.

L'attestazione di qualificazione, rilasciata secondo la procedura prevista dall'allegato II.12, costituisce condizione necessaria e sufficiente per la dimostrazione della sussistenza dei requisiti di capacità tecnica e finanziaria ai fini dell'affidamento di lavori pubblici.

I requisiti di ordine speciale necessari per ottenere la qualificazione sono:

- l'idoneità professionale;
- la capacità economica e finanziaria;
- le capacità tecniche e professionali.

Pertanto, l'operatore economico deve possedere la qualifica richiesta dal bando di gara, dall'avviso o dall'invito a partecipare redatto dalla Stazione Appaltante e disciplinato dal Codice Appalti e dalla norma vigente.

Cat.	Descrizione	Importo	Classifica	% sul totale
OG 1.	Edifici civili e industriali	2.046.322,81	IV	86,042
OS 28	Impianti termici e di condizionamento	174.517,81	I	7,338
OS 30	Impianti interni elettrici, telefonici, radiotelefonici e televisivi	157.437,24	I	6,620

2.4.1) AVVALIMENTO

L'avvalimento è il contratto con il quale una o più imprese ausiliarie si obbligano a mettere a disposizione di un operatore economico, che concorre in una procedura di gara, dotazioni tecniche e risorse umane e

strumentali per tutta la durata dell'appalto, ai sensi dell'art. 104 c. 1 del d.lgs. 36/2023.

L'operatore economico, pertanto, allega alla domanda di partecipazione:

- il contratto di avvalimento in originale o copia autentica, specificando se si è avvalso delle risorse altrui per acquisire un requisito di partecipazione o migliorare la propria offerta;
- la certificazione rilasciata dalla SOA o dall'ANAC.

Per i fini sopra indicati, l'impresa ausiliaria deve dichiarare a questa stazione appaltante:

- di essere in possesso dei requisiti di ordine generale;
- di impegnarsi verso l'operatore economico e verso la stessa stazione appaltante a mettere a disposizione per tutta la durata dell'appalto le risorse oggetto del contratto di avvalimento.

L'impresa ausiliaria trasmette la propria attestazione di qualificazione⁽³⁾ finalizzata all'acquisizione del requisito di partecipazione alla procedura di aggiudicazione dei lavori.

L'operatore economico e l'impresa ausiliaria sono responsabili in solido nei confronti della stazione appaltante in relazione alle prestazioni oggetto del contratto. Gli obblighi previsti dalla normativa antimafia a carico dell'operatore economico si applicano anche nei confronti del soggetto ausiliario, in ragione dell'importo dell'appalto posto a base di gara, ai sensi dell'art. 104 c.7 del codice.

La stazione appaltante in corso d'esecuzione effettua delle verifiche sostanziali circa l'effettivo possesso dei requisiti e delle risorse oggetto dell'avvalimento da parte dell'impresa ausiliaria, nonché l'effettivo impiego delle risorse medesime nell'esecuzione dell'appalto. A tal fine il RUP accerta in corso d'opera che le prestazioni oggetto di contratto siano svolte direttamente dalle risorse umane e strumentali dell'impresa ausiliaria che il titolare del contratto utilizza in adempimento degli obblighi derivanti dal contratto di avvalimento.

Art. 2.5 ATTIVITÀ DEL DIRETTORE DEI LAVORI

La stazione appaltante, prima dell'avvio della procedura per l'affidamento, nomina, su proposta del responsabile unico del progetto (RUP), un direttore dei lavori per la direzione e il controllo dell'esecuzione dei contratti relativi a lavori. L'attività del direttore dei lavori è disciplinata dall'allegato II.14 del d.lgs. 36/2023.

Il direttore dei lavori è preposto al controllo tecnico, contabile e amministrativo dell'esecuzione dell'intervento, opera in piena autonomia e nel rispetto delle disposizioni di servizio impartite dal RUP affinché i lavori siano eseguiti a regola d'arte e in conformità al progetto e al contratto. Nel caso di interventi particolarmente complessi, può essere supportato da un ufficio di direzione lavori assumendosi, pertanto, la responsabilità del coordinamento e della supervisione delle relative attività.

Interloquisce, inoltre, in via esclusiva con l'esecutore cui impartisce *ordini di servizio* riguardo agli aspetti tecnici ed economici della gestione dell'appalto; l'esecutore è tenuto ad uniformarsi alle disposizioni ricevute, fatta salva la facoltà di iscrivere le proprie riserve.

Nel dettaglio, il direttore dei lavori:

- prima della consegna dei lavori, redige e rilascia al RUP un'attestazione sullo stato dei luoghi con riferimento all'accessibilità delle aree e degli immobili interessati dai lavori e all'assenza di impedimenti alla realizzabilità del progetto;
- consegna i lavori, accertata l'idoneità dei luoghi, nelle modalità previste dall'articolo [Consegna dei lavori](#);
- provvede all'accettazione di materiali e componenti messi in opera e, in caso contrario, emette motivato rifiuto;
- impartisce gli ordini di servizio⁽¹⁾ all'esecutore per fornirgli istruzioni relative agli aspetti tecnici ed economici dell'appalto; tali disposizioni sono comunicate al RUP e riportano le ragioni tecniche e le finalità perseguite;
- accerta che il deposito dei progetti strutturali delle costruzioni sia avvenuto nel rispetto della normativa vigente e che sia stata rilasciata la necessaria autorizzazione in caso di interventi ricadenti in zone soggette a rischio sismico;
- accerta che i documenti tecnici, le prove di cantiere o di laboratorio e le certificazioni basate sull'analisi del ciclo di vita del prodotto (LCA) relative a materiali, lavorazioni e apparecchiature impiantistiche rispondono ai requisiti di cui al piano d'azione nazionale per la sostenibilità ambientale dei consumi della pubblica amministrazione;
- verifica periodicamente il possesso e la regolarità, da parte dell'esecutore e del subappaltatore, della documentazione prevista dalle leggi vigenti in materia di obblighi nei confronti dei dipendenti;
- controlla e verifica il rispetto dei tempi di esecuzione dei lavori indicati nel cronoprogramma allegato al progetto esecutivo e successivamente dettagliati nel programma di esecuzione dei lavori (*quando si utilizzano i metodi e gli strumenti di gestione informativa digitale delle costruzioni, di cui all'articolo*

43 e all'allegato I.9 del codice, la direzione dei lavori si avvale di modalità di gestione informativa digitale delle costruzioni);

- dispone tutti i controlli e le prove previsti dalle vigenti norme nazionali ed europee, dal piano d'azione nazionale per la sostenibilità ambientale dei consumi della pubblica amministrazione e dal capitolato speciale d'appalto, redigendone, in caso di accertamento, apposito verbale da trasmettere al RUP (*quando si utilizzano i metodi e gli strumenti di cui all'articolo 43 e all'allegato I.9 del codice, il direttore dei lavori si avvale di modalità di gestione informativa digitale per la redazione del predetto verbale*);
- verifica, con l'ausilio dell'ufficio di direzione, la presenza in cantiere delle imprese subappaltatrici, nonché dei subcontraenti, accertando l'effettivo svolgimento della parte di prestazioni a essi affidata nel rispetto della normativa vigente e del contratto stipulato. Il direttore dei lavori registra le relative ed eventuali contestazioni dell'esecutore sulla regolarità dei lavori eseguiti in subappalto, rileva e segnala al RUP l'eventuale inosservanza;
- supporta il RUP nello svolgimento delle attività di verifica dei requisiti di capacità tecnica nel caso di avvalimento dell'esecutore;
- controlla lo sviluppo dei lavori e impartisce disposizioni per l'esecuzione entro i limiti dei tempi e delle somme autorizzate. Sono comprese in tale attività le visite periodiche al cantiere durante il periodo di sospensione dei lavori per accertare le condizioni delle opere e l'eventuale presenza di manodopera e di macchinari e per impartire le disposizioni necessarie a contenere macchinari e manodopera nella misura strettamente necessaria per evitare danni alle opere già eseguite e per facilitare la ripresa dei lavori;
- compila relazioni da trasmettere al RUP se nel corso dell'esecuzione dei lavori si verificano sinistri alle persone o danni alle proprietà e redige processo verbale alla presenza dell'esecutore per determinare l'eventuale indennizzo in caso di danni causati da forza maggiore;
- fornisce al RUP l'ausilio istruttorio e consultivo necessario per gli accertamenti finalizzati all'adozione di modifiche, variazioni e varianti contrattuali, ferma restando la possibilità di disporre modifiche di dettaglio non comportanti aumento o diminuzione dell'importo contrattuale, comunicandole preventivamente al RUP;
- determina i nuovi prezzi delle lavorazioni e dei materiali non previsti dal contratto in contraddittorio con l'esecutore;
- rilascia gli stati d'avanzamento dei lavori entro il termine fissato nella documentazione di gara e nel contratto, ai fini dell'emissione dei certificati per il pagamento degli acconti da parte del RUP;
- procede alla constatazione sullo stato di consistenza delle opere, in contraddittorio con l'esecutore, ed emette il certificato di ultimazione⁽²⁾ dei lavori da trasmettere al RUP (che ne rilascia copia conforme all'esecutore);
- verifica periodicamente la validità del programma di manutenzione, dei manuali d'uso e dei manuali di manutenzione, modificandone e aggiornandone i contenuti a lavori ultimati (*quando si utilizzano i metodi e gli strumenti di cui all'articolo 43 e all'allegato I.9 del d.lgs. 36/2023, il direttore dei lavori assicura la correlazione con i modelli informativi prodotti o aggiornati nel corso dell'esecuzione dei lavori sino al collaudo*);
- gestisce le contestazioni su aspetti tecnici e riserve, attenendosi alla relativa disciplina prevista dalla stazione appaltante e riportata nel capitolato d'appalto;
- fornisce chiarimenti, spiegazioni e documenti all'organo di collaudo, assistendo quest'ultimo nell'espletamento delle operazioni e approvando, previo esame, il programma delle prove di collaudo e messa in servizio degli impianti;
- svolge le funzioni di coordinatore per la sicurezza in fase di esecuzione (CSE), se in possesso dei requisiti richiesti dalla normativa vigente sulla sicurezza - *nel caso di contratti di importo > 1 milione di euro e comunque in assenza di lavori complessi e di rischi di interferenze*;
- quando si utilizzano i metodi e gli strumenti di cui all'articolo 43 e all'allegato I.9 del d.lgs. 36/2023, il coordinatore dei flussi informativi assicura che siano utilizzati in modo interoperabile con gli strumenti relativi all'informatizzazione della gestione della contabilità dei lavori. Il direttore dei lavori può, altresì, utilizzare strumenti di raccolta e di registrazione dei dati di competenza in maniera strutturata e interoperabile con la gestione informativa digitale;
- controlla la spesa legata all'esecuzione dell'opera o dei lavori, compilando i documenti contabili. A tal fine provvede a classificare e misurare le lavorazioni eseguite, nonché a trasferire i rilevi effettuati sul registro di contabilità e per le conseguenti operazioni di calcolo⁽³⁾ che consentono di individuare il progredire della spesa⁽³⁾.

2.5.1) UFFICIO DI DIREZIONE LAVORI

In relazione alla complessità dell'intervento, il direttore dei lavori può essere supportato da un ufficio di

direzione dei lavori, costituito da uno o più direttori operativi, da ispettori di cantiere, ed eventualmente da figure professionali competenti in materia informatica.

Il direttore dei lavori, con l'ufficio di direzione dei lavori, è preposto al controllo tecnico, contabile e amministrativo dell'esecuzione dell'intervento, anche mediante metodi e strumenti di gestione informativa digitale delle costruzioni di cui all'allegato I.9 del codice, per eseguire i lavori a regola d'arte e in conformità al progetto e al contratto. Quando si utilizzano metodi e strumenti di gestione informativa digitale delle costruzioni, di cui all'art. 43 e all'allegato I.9 del codice, all'interno dell'ufficio di direzione dei lavori è nominato anche un coordinatore dei flussi informativi; tale ruolo può essere svolto dal direttore dei lavori ovvero da un direttore operativo già incaricato, se in possesso di adeguate competenze.

Direttori operativi

Gli assistenti con funzione di direttori operativi collaborano con il direttore dei lavori nel verificare che le lavorazioni di singole parti dei lavori da realizzare siano eseguite regolarmente e nell'osservanza delle clausole contrattuali e rispondono della loro attività direttamente al direttore dei lavori.

Ai direttori operativi sono demandati i seguenti compiti da parte del direttore dei lavori:

- verifica che l'esecutore svolga tutte le pratiche di legge relative alla denuncia dei calcoli delle strutture;
- programmazione e coordinamento delle attività dell'ispettore dei lavori;
- aggiornamento del cronoprogramma generale e particolareggiato dei lavori con indicazione delle eventuali difformità rispetto alle previsioni contrattuali e dei necessari interventi correttivi;
- assistenza al direttore dei lavori nell'identificare gli interventi necessari a eliminare difetti progettuali o esecutivi;
- individuazione e analisi delle cause che influiscono negativamente sulla qualità dei lavori e delle relative azioni correttive;
- assistenza ai collaudatori nell'espletamento delle operazioni di collaudo;
- esame e approvazione del programma delle prove di collaudo e messa in servizio degli impianti;
- direzione di lavorazioni specialistiche.

Il direttore operativo svolge le funzioni di coordinatore per la sicurezza in fase di esecuzione (CSE), se il direttore dei lavori non possiede i requisiti - *nel caso di contratti di importo > 1 milione di euro e comunque in assenza di lavori complessi e di rischi di interferenze.*

Ispettori di cantiere

Gli assistenti con funzione di ispettori di cantiere collaborano con il direttore dei lavori nella sorveglianza dei lavori, rispondono della loro attività direttamente al direttore dei lavori e sono presenti a tempo pieno durante il periodo di svolgimento di lavori che richiedono un controllo quotidiano, nonché durante le fasi di collaudo e di eventuali manutenzioni.

La figura dell'ispettore di cantiere è subordinata a quella del direttore operativo. La differenza sostanziale tra le rispettive mansioni consiste nel fatto che, mentre l'ispettore di cantiere svolge attività propriamente pratiche, come la sorveglianza in cantiere, il direttore operativo occupa un ruolo più gestionale; tra i compiti del direttore operativo vi è, infatti, quello di programmare e coordinare le attività dell'ispettore di cantiere

Agli ispettori di cantiere sono demandati i seguenti compiti da parte del direttore dei lavori:

- verifica dei documenti di accompagnamento delle forniture di materiali per assicurare che siano conformi alle prescrizioni e approvati dalle strutture di controllo di qualità del fornitore;
- verifica, prima della messa in opera, che i materiali, le apparecchiature e gli impianti abbiano superato le fasi di collaudo prescritte dal controllo di qualità o dalle normative vigenti o dalle prescrizioni contrattuali in base alle quali sono stati costruiti;
- controllo sulle attività dei subappaltatori;
- controllo sulla regolare esecuzione dei lavori con riguardo ai disegni e alle specifiche tecniche contrattuali;
- assistenza alle prove di laboratorio;
- assistenza ai collaudi dei lavori e alle prove di messa in esercizio e accettazione degli impianti;
- predisposizione degli atti contabili ed esecuzione delle misurazioni;
- assistenza al coordinatore per l'esecuzione.

2.5.2) ACCETTAZIONE DEI MATERIALI

Il direttore dei lavori ha il compito dell'accettazione dei materiali previsti dal progetto, sia prima che dopo la messa in opera: al momento in cui vengono introdotti in cantiere valuta lo stato e la relativa documentazione (accettazione preliminare), l'accettazione diventa definitiva solo successivamente alla posa in opera; restano fermi i diritti e i poteri della stazione appaltante in sede di collaudo.

Nel dettaglio, prima della messa in opera, i materiali vengono campionati e sottoposti all'approvazione del direttore dei lavori, completi delle schede tecniche di riferimento e di tutte le certificazioni in grado di giustificare le prestazioni. In tale fase il direttore dei lavori rifiuta quelli deperiti o non conformi alla normativa tecnica, nazionale o dell'Unione europea, alle caratteristiche tecniche indicate nei documenti allegati al contratto, invitando l'esecutore a rimuoverli dal cantiere e sostituirli con altri a proprie spese. Il rifiuto è trascritto sul giornale dei lavori o, comunque, nel primo atto contabile utile. Se l'esecutore non procede alla rimozione nel termine prescritto dal direttore dei lavori, la stazione appaltante può provvedere direttamente a spese dell'esecutore, a carico del quale resta anche qualsiasi onere o danno che possa derivargli per effetto della rimozione eseguita d'ufficio.

Il direttore dei lavori verifica anche il rispetto delle norme in tema di sostenibilità ambientale, tra cui le modalità poste in atto dall'esecutore in merito al riutilizzo di materiali di scavo e al riciclo entro lo stesso confine di cantiere.

In ogni caso, i materiali e i manufatti portati in contabilità rimangono a rischio e pericolo dell'esecutore e sono rifiutati dal direttore dei lavori nel caso in cui ne accerti l'esecuzione senza la necessaria diligenza o con materiali diversi da quelli prescritti contrattualmente o che, dopo la loro accettazione e messa in opera abbiano rivelato difetti o inadeguatezze. Il rifiuto è trascritto sul giornale dei lavori o, comunque, nel primo atto contabile utile, entro 15 giorni dalla scoperta della non conformità.

Infine, il direttore dei lavori o l'organo di collaudo dispongono prove o analisi ulteriori rispetto a quelle previste dalla legge o dal capitolato speciale d'appalto finalizzate a stabilire l'idoneità dei materiali o dei componenti e ritenute necessarie dalla stazione appaltante, con spese a carico dell'esecutore.

2.5.3) DOCUMENTI CONTABILI

La contabilità dei lavori è effettuata mediante l'utilizzo di strumenti elettronici specifici⁽¹⁾, che usano piattaforme, anche telematiche, interoperabili a mezzo di formati aperti non proprietari.

I documenti contabili, predisposti e tenuti dal direttore dei lavori, o dai direttori operativi o dagli ispettori di cantiere delegati dallo stesso⁽²⁾, e firmati contestualmente alla compilazione secondo la cronologia di inserimento dei dati, sono:

1. il giornale dei lavori;
2. i libretti di misura;
3. il registro di contabilità;
4. lo stato di avanzamento lavori (SAL);
5. il conto finale.

1. Il **giornale dei lavori** riporta per ciascun giorno:

- l'ordine, il modo e l'attività con cui progrediscono le lavorazioni;
- la qualifica e il numero degli operai impiegati;
- l'attrezzatura tecnica impiegata per l'esecuzione dei lavori;
- l'elenco delle provviste fornite dall'esecutore, documentate dalle rispettive fatture quietanzate, nonché quant'altro interessi l'andamento tecnico ed economico dei lavori, ivi compresi gli eventuali eventi infortunistici;
- l'indicazione delle circostanze e degli avvenimenti relativi ai lavori che possano influire sui medesimi, inserendovi le osservazioni meteorologiche e idrometriche, le indicazioni sulla natura dei terreni e quelle particolarità che possono essere utili;
- le disposizioni di servizio e gli ordini di servizio del RUP e del direttore dei lavori;
- le relazioni indirizzate al RUP;
- i processi verbali di accertamento di fatti o di esperimento di prove;
- le contestazioni, le sospensioni e le riprese dei lavori;
- le varianti ritualmente disposte, le modifiche o aggiunte ai prezzi;

2. I **libretti di misura**⁽³⁾ delle lavorazioni e delle provviste contengono la misurazione e classificazione delle lavorazioni effettuate dal direttore dei lavori. Il direttore dei lavori cura che i libretti siano aggiornati e immediatamente firmati dall'esecutore o dal tecnico dell'esecutore che ha assistito al rilevamento delle misure.

I libretti delle misure possono anche contenere le figure quotate delle lavorazioni eseguite, i profili e i piani quotati raffiguranti lo stato delle cose prima e dopo le lavorazioni, oltre alle memorie esplicative al fine di dimostrare chiaramente ed esattamente, nelle sue varie parti, la forma e il modo di esecuzione.

3. Il **registro di contabilità**⁽⁴⁾ è il documento che riassume e accentra l'intera contabilizzazione dell'opera, in quanto a ciascuna quantità di lavorazioni eseguite e registrate nel libretto di misura associa i

corrispondenti prezzi contrattuali, in modo tale da determinare l'avanzamento dei lavori non soltanto sotto il profilo delle quantità eseguite ma anche sotto quello del corrispettivo maturato dall'esecutore. Il registro è sottoposto all'esecutore per la sua sottoscrizione in occasione di ogni SAL.

4. Lo **stato di avanzamento lavori (SAL)** riassume tutte le lavorazioni e tutte le somministrazioni eseguite dal principio dell'appalto sino ad allora; è ricavato dal registro di contabilità e rilasciato nei termini e modalità indicati nella documentazione di gara e nel contratto di appalto, ai fini del pagamento di una rata di acconto. Il SAL riporta:
- il corrispettivo maturato;
 - gli acconti già corrisposti;
 - l'ammontare dell'acconto da corrispondere, sulla base della differenza tra le prime due voci.

Il direttore dei lavori trasmette immediatamente il SAL al RUP, il quale emette il certificato di pagamento. Previa verifica della regolarità contributiva dell'esecutore, il RUP invia il certificato di pagamento alla stazione appaltante per l'emissione del mandato di pagamento; ogni certificato di pagamento emesso dal RUP è annotato nel registro di contabilità.

5. il **conto finale** dei lavori viene compilato dal direttore dei lavori a seguito della certificazione dell'ultimazione dei lavori e trasmesso al RUP unitamente a una relazione, in cui sono indicate le vicende alle quali l'esecuzione del lavoro è soggetta, allegando tutta la relativa documentazione⁽⁵⁾. Il conto finale viene sottoscritto dall'esecutore. All'atto della firma, l'esecutore non può iscriverne domande per oggetto o per importo diverse da quelle formulate nel registro di contabilità durante lo svolgimento dei lavori, ma deve limitarsi a confermare le riserve già iscritte negli atti contabili. Se l'esecutore non firma il conto finale nel termine assegnato, non superiore a 30 giorni, o se lo sottoscrive senza confermare le domande già formulate nel registro di contabilità, il conto finale si intende definitivamente accettato. Il RUP, entro i successivi 60 giorni, redige una propria relazione finale riservata nella quale esprime parere motivato sulla fondatezza delle domande dell'esecutore.

Art. 2.6

PROGRAMMA DI ESECUZIONE DEI LAVORI - CRONOPROGRAMMA - PIANO DI QUALITÀ

Prima dell'inizio dei lavori, l'esecutore presenta alla stazione appaltante un programma di esecuzione dei lavori dettagliato ai sensi dell'art. 32 c. 9 dell'allegato I.7 del d.lgs. 36/2023, indipendente dal cronoprogramma, nel quale sono riportate, per ogni lavorazione, le previsioni riguardo il periodo di esecuzione, l'ammontare presunto, parziale e progressivo, dell'avanzamento dei lavori alle scadenze contrattualmente stabilite per la liquidazione dei certificati di pagamento.

Cronoprogramma⁽¹⁾

Il progetto esecutivo è corredato del cronoprogramma, costituito da un diagramma che rappresenta graficamente, in forma chiaramente leggibile, tutte le fasi attuative dell'intervento, ivi comprese le fasi di redazione del progetto esecutivo, di approvazione del progetto, di affidamento dei lavori, di esecuzione dei lavori, nonché di collaudo o di emissione del certificato di regolare esecuzione dei lavori, ove previsti secondo la normativa in materia, e per ciascuna fase indica i relativi tempi di attuazione.

Il cronoprogramma, inoltre, riporta, in particolare, la sequenza delle lavorazioni che afferiscono alla fase di esecuzione dei lavori, con la pianificazione delle lavorazioni gestibili autonomamente, e per ciascuna lavorazione rappresenta graficamente i relativi tempi di esecuzione e i relativi costi.

Nel calcolo del tempo contrattuale deve tenersi conto della prevedibile incidenza dei giorni di andamento stagionale sfavorevole.

Nei casi in cui i lavori siano affidati sulla base del progetto di fattibilità, secondo quanto previsto dal codice, il cronoprogramma è presentato dal concorrente insieme con l'offerta.

A tale modello di controllo e gestione del processo di realizzazione dell'intervento può essere associato l'utilizzo di metodi e strumenti di gestione informativa digitale delle costruzioni di cui all'art. 43 del codice, nonché di tecniche specifiche di gestione integrata dell'intervento.

Piano di qualità di costruzione e di installazione⁽²⁾

L'esecutore redige il piano di qualità di costruzione e di installazione ai sensi dell'art. 32 c. 5 dell'allegato I.7 del d.lgs. 36/2023, che prevede, pianifica e programma le condizioni, sequenze, modalità, strumentazioni, mezzi d'opera e fasi delle attività di controllo della fase esecutiva. Il piano è stato approvato dal direttore dei lavori e definisce i criteri di valutazione dei materiali e dei prodotti installati e i criteri di valutazione e risoluzione di eventuali non conformità.

Art. 2.7 CONSEGNA DEI LAVORI

Prima di procedere alla consegna, il direttore dei lavori attesta lo stato dei luoghi verificando:

- l'accessibilità delle aree e degli immobili interessati dai lavori, secondo le indicazioni risultanti dagli elaborati progettuali;
- l'assenza di impedimenti alla realizzabilità del progetto, sopravvenuti rispetto agli accertamenti effettuati prima dell'approvazione del progetto medesimo.

L'attività è documentata attraverso apposito verbale di sopralluogo che viene trasmesso al RUP.

La consegna dei lavori, oggetto dell'appalto, all'esecutore avviene da parte del direttore dei lavori, previa disposizione del RUP, ai sensi dell'art. 3 dell'allegato II.14 del d.lgs. 36/2023, non oltre 45 giorni dalla data di registrazione alla Corte dei conti del decreto di approvazione del contratto, e non oltre 45 giorni dalla data di approvazione del contratto quando la registrazione della Corte dei conti non è richiesta per legge; negli altri casi il termine di 45 giorni decorre dalla data di stipula del contratto.

Il direttore dei Lavori, comunica con congruo preavviso all'esecutore, il giorno e il luogo in cui deve presentarsi, munito del personale idoneo, nonché delle attrezzature e dei materiali necessari per eseguire, ove occorra, il tracciamento dei lavori secondo piani, profili e disegni di progetto.

Avvenuta la consegna, il direttore dei lavori e l'esecutore sottoscrivono apposito verbale, che viene trasmesso al RUP, dalla cui data decorre il termine per il completamento dei lavori.

Il verbale contiene:

- le condizioni e circostanze speciali locali riconosciute e le operazioni eseguite, come i tracciamenti, gli accertamenti di misura, i collocamenti di sagome e capisaldi;
- l'indicazione delle aree, dei locali, delle condizioni di disponibilità dei mezzi d'opera per l'esecuzione dei lavori dell'esecutore, nonché dell'ubicazione e della capacità delle cave e delle discariche concesse o comunque a disposizione dell'esecutore stesso;
- la dichiarazione che l'area su cui devono eseguirsi i lavori è libera da persone e cose e, in ogni caso, che lo stato attuale è tale da non impedire l'avvio e la prosecuzione dei lavori.

Sono a carico dell'esecutore gli oneri per le spese relative alla consegna, alla verifica e al completamento del tracciamento che fosse stato già eseguito a cura della stazione appaltante.

L'esecutore darà inizio ai lavori secondo la data concordata nel verbale di consegna e si prevede che l'ultimazione delle opere appaltate avvenga entro il termine di giorni **270** decorrenti dalla data del verbale di consegna.

Mancata consegna

- Nel caso in cui si riscontrino differenze fra le condizioni locali e il progetto esecutivo, non si procede alla consegna e il direttore dei lavori ne riferisce immediatamente al RUP, indicando le cause e l'importanza delle differenze riscontrate rispetto agli accertamenti effettuati in sede di redazione del progetto esecutivo e delle successive verifiche, proponendo i provvedimenti da adottare.
- Nel caso in cui l'esecutore non prende parte alla consegna dei lavori, senza giustificato motivo, la stazione appaltante può fissare una nuova data di consegna, ferma restando la decorrenza del termine contrattuale dalla data della prima convocazione, oppure risolvere il contratto ed incamerare la cauzione.
- La consegna può non avvenire per causa imputabile alla stazione appaltante⁽¹⁾ ed in tal caso l'esecutore può chiedere il recesso del contratto.

Se l'istanza di recesso viene accolta, l'esecutore ha diritto al rimborso delle spese contrattuali effettivamente sostenute e documentate, calcolato sull'importo netto dell'appalto applicando le seguenti percentuali :

- 1,00% per la parte dell'importo fino a 258.000 euro;
- 0,50% per l'eccedenza fino a 1.549.000 euro;
- 0,20% per la parte eccedente 1.549.000 euro.

La richiesta di pagamento delle spese, debitamente quantificata, è inoltrata a pena di decadenza entro 60 giorni dalla data di ricevimento della comunicazione di accoglimento dell'istanza di recesso ed è formulata a pena di decadenza mediante riserva da iscrivere nel verbale di consegna dei lavori e confermare nel registro di contabilità.

Nel caso di appalto di progettazione ed esecuzione, l'esecutore ha altresì diritto al rimborso delle spese, nell'importo quantificato nei documenti di gara e depurato del ribasso offerto, dei livelli di

progettazione dallo stesso redatti e approvati dalla stazione appaltante.

Se l'istanza di recesso non viene accolta⁽²⁾, si procede alla **consegna tardiva** dei lavori, l'esecutore ha diritto al risarcimento dei danni causati dal ritardo, pari all'interesse legale calcolato sull'importo corrispondente alla produzione media giornaliera prevista dal cronoprogramma nel periodo di ritardo, calcolato dal giorno di notifica dell'istanza di recesso fino alla data di effettiva consegna dei lavori.

Sospensione

Avvenuta la consegna, la stazione appaltante può sospendere i lavori per ragioni non di forza maggiore, purché la sospensione non si protragga per più di 60 giorni. Trascorso inutilmente tale termine, l'esecutore può chiedere la risoluzione del contratto allo stesso modo del caso di consegna tardiva per causa imputabile alla stazione appaltante.

Consegna parziale

Il direttore dei lavori provvede alla **consegna parziale** dei lavori nei casi di temporanea indisponibilità delle aree e degli immobili ed, in contraddittorio con l'appaltatore, sottoscrive il verbale di consegna parziale dei lavori.

Al riguardo, l'esecutore presenta, a pena di decadenza dalla possibilità di iscrivere riserve per ritardi, un programma di esecuzione dei lavori che preveda la realizzazione prioritaria delle lavorazioni sulle aree e sugli immobili disponibili. Tuttavia, se le cause di indisponibilità permangono anche dopo che sono stati realizzati i lavori previsti dal programma, si applica la disciplina relativa alla sospensione dei lavori.

Nel caso di **consegna d'urgenza**, il verbale di consegna indica, altresì, le lavorazioni che l'esecutore deve immediatamente eseguire, comprese le opere provvisorie.

Art. 2.8

SOSPENSIONI E TERMINE DI ULTIMAZIONE LAVORI

È disposta la sospensione dell'esecuzione⁽¹⁾ ai sensi dell'art. 121 del d.lgs. 36/2023:

- quando ricorrono circostanze speciali che non erano prevedibili al momento della stipulazione del contratto e che impediscono in via temporanea che i lavori procedano utilmente a regola d'arte - il direttore dei lavori compila il verbale di sospensione e lo inoltra al RUP entro 5 giorni;
- per ragioni di necessità o di pubblico interesse - da parte del RUP.

Il direttore dei lavori dispone la sospensione dei lavori, redigendo, con l'intervento dell'esecutore o di un suo legale rappresentante, il verbale di sospensione - ai sensi dell'art. 8 c. 1 dell'allegato II.14 del codice - riportando:

- le ragioni che hanno determinato l'interruzione dei lavori;
- lo stato di avanzamento dei lavori e delle opere la cui esecuzione rimane interrotta e le cautele adottate al fine della ripresa dell'intervento e della sua ultimazione senza eccessivi oneri;
- la consistenza del personale impiegato e dei mezzi d'opera presenti in cantiere al momento della sospensione.

La sospensione si protrae per il tempo strettamente necessario.

Se la sospensione supera 1/4 della durata complessiva prevista per l'esecuzione dei lavori, il RUP dà avviso all'ANAC; contrariamente, l'ANAC irroga una sanzione amministrativa alla stazione appaltante ai sensi dell'art. 222 c.13 del codice.

In questo caso - sospensione > 1/4 o 6 mesi della durata complessiva prevista per l'esecuzione - l'esecutore può chiedere la risoluzione del contratto senza indennità; se la stazione appaltante si oppone, l'esecutore ha diritto alla rifusione dei maggiori oneri derivanti dal prolungamento della sospensione oltre i termini suddetti.

Cessate le cause di sospensione, il RUP ordina la ripresa dell'esecuzione dei lavori ed indica un nuovo termine contrattuale. Entro 5 giorni dalla disposizione di ripresa dei lavori, il direttore dei lavori redige il verbale di ripresa dei lavori, sottoscritto anche dall'esecutore, con indicazione del nuovo termine contrattuale. Se l'esecutore ritiene che siano cessate le cause che hanno determinato la sospensione temporanea dei lavori, ma il RUP non ha ancora disposto la ripresa dei lavori, l'esecutore può diffidarlo e dare le opportune disposizioni per la ripresa al direttore dei lavori; la diffida è condizione necessaria per poter iscrivere riserva all'atto della ripresa dei lavori.

Quando, a seguito della consegna dei lavori, insorgono circostanze che impediscono parzialmente il regolare svolgimento dei lavori per cause imprevedibili o di forza maggiore, l'esecutore prosegue le parti di

lavoro eseguibili, mentre si provvede alla sospensione parziale dei lavori⁽²⁾ non eseguibili, dandone atto in apposito verbale.

Le contestazioni dell'esecutore riguardo alle sospensioni dei lavori, comprese anche quelle parziali, sono iscritte, a pena di decadenza, nei verbali di sospensione e di ripresa dei lavori. Se la contestazione riguarda esclusivamente la durata della sospensione, è sufficiente l'iscrizione della stessa nel verbale di ripresa dei lavori; nel caso in cui l'esecutore non firma i verbali, deve farne espressa riserva sul registro di contabilità.

Se le sospensioni dei lavori, totali o parziali, sono disposte dalla stazione appaltante per cause diverse da quelle sopra individuate, l'esecutore può chiedere, previa iscrizione di specifica riserva, a pena di decadenza, il risarcimento dei danni subiti, quantificato sulla base di quanto previsto dall'articolo 1382 c.c. e secondo i criteri individuati dall'art. 8 c.2 dell'allegato II.14 del codice:

$$1. \quad O_{sgj,max} = 0,65 \cdot (I_c - U_i - S_g) \cdot g_{sosp} / T_{contr}$$

dove:

- $O_{sgj,max}$ = limite massimo per il risarcimento dovuto ai maggiori oneri per le spese generali infruttifere
 - I_c = importo contrattuale
 - U_i = utile di impresa = 10% I_c
 - S_g = spese generali = 15% I_c
 - T_{contr} = tempo contrattuale
 - g_{sosp} = giorni sospensione
2. lesione dell'utile coincidente con la ritardata percezione dell'utile di impresa, nella misura pari agli interessi legali di mora di cui all'art.2, c. 1, lett. e), del d.lgs. 231/2002, computati sulla percentuale del 10 %, rapportata alla durata dell'illegittima sospensione;
 3. mancato ammortamento e retribuzioni inutilmente corrisposte riferiti rispettivamente al valore reale, all'atto della sospensione, dei macchinari esistenti in cantiere e alla consistenza della manodopera accertati dal direttore dei lavori;
 4. determinazione dell'ammortamento sulla base dei coefficienti annui fissati dalle norme fiscali vigenti.

L'esecutore termina i lavori nel termine stabilito dagli atti contrattuali, decorrente dalla data del verbale di consegna oppure, in caso di consegna parziale, dall'ultimo dei verbali di consegna e comunica per iscritto al direttore dei lavori l'ultimazione. Il direttore dei lavori procede alle necessarie constatazioni in contraddittorio. L'esecutore non ha diritto allo scioglimento del contratto né ad alcuna indennità se i lavori, per qualsiasi causa non imputabile alla stazione appaltante, non siano ultimati nel termine contrattuale e qualunque sia il maggior tempo impiegato.

L'esecutore che, per cause a lui non imputabili, non sia in grado di ultimare i lavori nel termine fissato, può richiederne la proroga con congruo anticipo rispetto alla scadenza del termine contrattuale.

Sull'istanza di proroga decide, entro 30 giorni dal suo ricevimento, il RUP, sentito il direttore dei lavori⁽³⁾.

Art. 2.9

ESECUZIONE DEI LAVORI NEL CASO DI PROCEDURE DI INSOLVENZA

Fatto salvo quanto previsto dai commi 4 e 5 dell'art. 124 del d.lgs. 36/2023, in caso di liquidazione giudiziale, di liquidazione coatta e concordato preventivo, oppure di risoluzione del contratto ai sensi dell'art. 122 o di recesso dal contratto ai sensi dell'art. 88, c. 4-ter, del codice delle leggi antimafia e delle misure di prevenzione, di cui al d.lgs. 159/2011, oppure in caso di dichiarazione giudiziale di inefficacia del contratto, la stazione appaltante interpella progressivamente i soggetti che hanno partecipato all'originaria procedura di gara, risultanti dalla relativa graduatoria, per stipulare un nuovo contratto per l'affidamento dell'esecuzione o del completamento dei lavori, servizi o forniture, se tecnicamente ed economicamente possibile.

L'affidamento avviene alle medesime condizioni già proposte dall'originario aggiudicatario in sede di offerta⁽¹⁾.

Il curatore della procedura di liquidazione giudiziale, autorizzato dal giudice delegato all'esercizio provvisorio dell'impresa, stipula il contratto⁽²⁾ qualora l'aggiudicazione sia intervenuta prima della dichiarazione di liquidazione giudiziale ed esegue il contratto già stipulato dall'impresa assoggettata alla liquidazione giudiziale.

Art. 2.10

RISOLUZIONE DEL CONTRATTO

La stazione appaltante risolve il contratto di appalto, senza limiti di tempo, se ricorre una delle seguenti condizioni:

- a) modifica sostanziale del contratto, ai sensi dell'art. 120 c. 6 del d.lgs. 36/2023;
- b) modifiche dettate dalla necessità di lavori supplementari non inclusi nell'appalto e varianti in corso d'opera (art. 120 c.1 lett. b), c), del codice) nel caso in cui l'aumento di prezzo eccede il 50 % del valore del contratto iniziale;
- c) la modifica del contratto supera le soglie di rilevanza europea (art. 14 del codice);
- d) la modifica supera il 15% del valore iniziale del contratto per i contratti di lavori;
- e) ricorre una delle cause di esclusione automatica previste dall'art. 94 c. 1 del codice;
- f) violazione degli obblighi derivanti dai trattati, come riconosciuto dalla Corte di giustizia dell'Unione europea in un procedimento, ai sensi dell'art. 258 del TFUE;
- g) decadenza dell'attestazione di qualificazione dell'esecutore dei lavori a causa di falsa documentazione o dichiarazioni mendaci;
- h) provvedimento definitivo che dispone l'applicazione di misure di prevenzione.

Il contratto di appalto può essere risolto per grave inadempimento delle obbligazioni contrattuali da parte dell'appaltatore, tale da compromettere la buona riuscita delle prestazioni; in questo caso, il direttore dei lavori, accertato il grave inadempimento alle obbligazioni contrattuali da parte dell'appaltatore, procede secondo quanto stabilito dall'art. 10 dell'allegato II.14 del codice:

- invia al RUP una relazione particolareggiata, corredata dei documenti necessari, indicando la stima dei lavori eseguiti regolarmente, il cui importo può essere riconosciuto all'appaltatore;
- formula la contestazione degli addebiti all'appaltatore, assegnando a quest'ultimo un termine massimo di 15 giorni per la presentazione delle sue controdeduzioni al RUP;

Acquisite e valutate negativamente le predette controdeduzioni, ovvero scaduto il termine senza che l'appaltatore abbia risposto, la stazione appaltante su proposta del RUP dichiara risolto il contratto, ai sensi dell'art. 122 c. 3 del codice.

Comunicata all'appaltatore la determinazione di risoluzione del contratto, il RUP, con preavviso di 20 giorni, richiede al direttore dei lavori la redazione dello stato di consistenza dei lavori già eseguiti, l'inventario di materiali, macchine e mezzi d'opera e la relativa presa in consegna.

L'organo di collaudo, acquisito lo stato di consistenza, redige un verbale di accertamento tecnico e contabile in cui accerta la corrispondenza tra quanto eseguito fino alla risoluzione del contratto e ammesso in contabilità e quanto previsto nel progetto approvato nonché nelle eventuali perizie di variante ed è altresì accertata la presenza di eventuali opere, riportate nello stato di consistenza, ma non previste nel progetto approvato nonché nelle eventuali perizie di variante.

In caso di ritardi nell'esecuzione delle prestazioni per negligenza dell'appaltatore, il direttore dei lavori assegna un termine non inferiore a 10 giorni per l'esecuzione delle prestazioni.

Al riguardo, si redige processo verbale in contraddittorio tra le parti; qualora l'inadempimento permanga allo scadere del termine sopra indicato, la stazione appaltante risolve il contratto, con atto scritto comunicato all'appaltatore, fermo restando il pagamento delle **penali**.

A seguito della risoluzione del contratto l'appaltatore ha diritto:

- al pagamento delle prestazioni relative ai lavori regolarmente eseguiti - nei casi a) e b);
- al pagamento delle prestazioni relative ai lavori regolarmente eseguiti decurtato:
 - degli oneri aggiuntivi derivanti dallo scioglimento del contratto;
 - e, in sede di liquidazione finale, della maggiore spesa sostenuta per il nuovo affidamento - *quando la stazione appaltante non prevede che l'affidamento avvenga alle medesime condizioni già proposte dall'originario aggiudicatario in sede in offerta (art. 124 c. 2 del codice).*

Sciolto il contratto, l'appaltatore provvede al ripiegamento dei cantieri già allestiti e allo sgombero delle aree di lavoro e relative pertinenze nel termine assegnato dalla stazione appaltante; in caso di mancato rispetto del termine, la stazione appaltante provvede d'ufficio addebitando all'appaltatore i relativi oneri e spese. Nel caso di provvedimenti giurisdizionali cautelari, possessori o d'urgenza che inibiscono o ritardano il ripiegamento dei cantieri o lo sgombero delle aree di lavoro e relative pertinenze, la stazione appaltante può depositare cauzione in conto vincolato a favore dell'appaltatore o prestare fidejussione bancaria o polizza assicurativa pari all'1% del valore del contratto, con le modalità di cui all'art. 106 del codice, resta fermo il diritto dell'appaltatore di agire per il risarcimento dei danni.

Art. 2.11 GARANZIA PROVVISORIA

La **garanzia provvisoria**, ai sensi di quanto disposto dall'art. 106 del d.lgs. 36/2023, copre la mancata sottoscrizione del contratto dovuta ad ogni fatto riconducibile all'affidatario o conseguenti all'adozione di informazione antimafia interdittiva emessa ai sensi degli artt. 84 e 91 del codice delle leggi antimafia e delle misure di prevenzione, di cui al d.lgs. 159/2011, ed è svincolata automaticamente al momento della sottoscrizione del contratto.

*L'importo del presente appalto rientra nelle soglie di rilevanza europea di cui all'art. 14 del codice e pertanto la garanzia provvisoria - art. 106 c. 1, del codice - è pari al **2%** del valore complessivo del presente appalto. Per rendere l'importo della garanzia proporzionato e adeguato alla natura delle prestazioni oggetto d'appalto e al grado di rischio a esso connesso, la stazione appaltante può ridurre l'importo sino all'**1%** o incrementarlo sino al **4%**, con apposita motivazione.*

Oppure

*L'importo del presente appalto è inferiore alle soglie di rilevanza europea di cui all'art. 14 del codice⁽¹⁾ e pertanto la garanzia provvisoria - art. 106 c. 1, del codice - è pari al **1%** del valore complessivo del presente appalto, ai sensi dell'art. 53, c. 4 del codice.*

La garanzia provvisoria è costituita sotto forma di cauzione con bonifico (o altri strumenti e canali di pagamento elettronici previsti dall'ordinamento vigente), a titolo di pegno a favore di questa stazione appaltante.

Oppure

La garanzia provvisoria è costituita sotto forma di fideiussione ed è rilasciata da istituto di credito autorizzato⁽²⁾, a titolo di pegno a favore di questa stazione appaltante. La garanzia fideiussoria, firmata digitalmente, viene verificata telematicamente presso l'emittente ovvero gestita con ricorso a piattaforme operanti con tecnologie basate su registri distribuiti ai sensi dell'art. 8-ter c. 1 del D.L. 135/2018, convertito con modificazioni, dalla L. 12/2019, conformi alle caratteristiche stabilite dall'AgID con il provvedimento di cui all'art. 26 c. 1 del codice.

La garanzia prevede la rinuncia:

- al beneficio della preventiva escussione del debitore principale;
- all'eccezione di cui all'art. 1957⁽³⁾ c. 2 c.c.;
- all'operatività della garanzia medesima entro 15 giorni, a semplice richiesta scritta di questa stazione appaltante.

Tale garanzia copre un arco temporale almeno di 180 giorni - che possono variare in relazione alla durata presumibile del procedimento - decorrenti dalla presentazione dell'offerta.

L'importo della garanzia e del suo eventuale rinnovo, è **ridotto del 30%** quando, la certificazione del sistema di qualità conforme alla norma UNI CEI ISO 9000, è stata rilasciata da organismi accreditati ai sensi delle norme della serie UNI CEI EN 45000 e della serie UNI CEI EN ISO/IEC 17000. Si applica la riduzione del **50%**, non cumulabile con la riduzione del 30%, nei confronti delle micro, delle piccole e delle medie imprese e dei raggruppamenti di operatori economici o consorzi ordinari costituiti esclusivamente da micro, piccole e medie imprese. L'importo della garanzia e del suo eventuale rinnovo è ridotto del **10%**, cumulabile con la riduzione del 30% e del 50%, quando l'operatore economico presenti una fideiussione, emessa e firmata digitalmente, che sia gestita mediante ricorso a piattaforme operanti con tecnologie basate su registri distribuiti ai sensi dell'art. 8-ter c. 1 del D.L. 135/2018, convertito con modificazioni, dalla L. 12/2019, conformi alle caratteristiche stabilite dall'AgID con il provvedimento di cui all'art. 26 c. 1. L'importo della garanzia e del suo rinnovo è ridotto fino ad un importo massimo del **20%**, cumulabile con le riduzioni del 30% e del 50%, quando l'operatore economico possieda una o più delle certificazioni o marchi individuati dall'allegato II.13 del codice, nei documenti di gara iniziali, che fissano anche l'importo della riduzione, entro il limite massimo predetto. Nel caso di cumulo delle riduzioni, la riduzione successiva è calcolata sull'importo che risulta dalla riduzione precedente. Per beneficiare della riduzione il possesso dei requisiti viene espressamente indicato nel contratto, in quanto opportunamente documentato nei modi previsti dalla normativa vigente in sede di offerta.

La garanzia deve essere conforme agli schemi tipo approvati con decreto del Ministro delle imprese e del made in Italy di concerto con il Ministro delle infrastrutture e dei trasporti e con il Ministro dell'economia e delle finanze, e prevede la rivalsa verso il contraente e il diritto di regresso verso la stazione appaltante per l'eventuale indebito arricchimento e possono essere rilasciate congiuntamente da più garanti. I garanti

designano un mandatario o un delegatario per i rapporti con la stazione appaltante.

Art. 2.12 GARANZIA DEFINITIVA

L'appaltatore alla sottoscrizione del contratto, deve costituire, obbligatoriamente, garanzia definitiva, con le modalità previste dall'art. 106 del d.lgs. 36/2023, ed è pari al **10%** dell'importo contrattuale⁽¹⁾; essendo l'appalto di importo corrispondente **alle soglie di rilevanza europea** di cui all'art. 14 del codice.

La garanzia definitiva è costituita sotto forma di cauzione con bonifico (o altri strumenti e canali di pagamento elettronici previsti dall'ordinamento vigente), a titolo di pegno a favore di questa stazione appaltante.

La garanzia prevede la rinuncia:

- al beneficio della preventiva escussione del debitore principale;
- all'eccezione di cui all'art. 1957⁽⁴⁾ c. 2 c.c.;
- all'operatività della garanzia medesima entro 15 giorni, a semplice richiesta scritta di questa stazione appaltante.

La garanzia è prestata per l'adempimento di tutte le obbligazioni del contratto e per il risarcimento dei danni derivanti dall'eventuale inadempimento delle obbligazioni stesse, nonché per il rimborso delle somme pagate in più all'esecutore rispetto alle risultanze della liquidazione finale, salva comunque la risarcibilità del maggior danno verso l'esecutore.

La stazione appaltante richiede all'aggiudicatario la reintegrazione della garanzia ove questa sia venuta meno in tutto o in parte; in caso di inottemperanza, la reintegrazione si effettua a valere sui ratei di prezzo da corrispondere.

Alla garanzia definitiva si applicano le riduzioni previste dalla vigente normativa.

L'esecutore può richiedere prima della stipulazione del contratto di sostituire la garanzia definitiva con l'applicazione di una ritenuta a valere sugli stati di avanzamento pari al 10% degli stessi, ferme restando la garanzia fideiussoria costituita per l'erogazione dell'anticipazione e la garanzia da costituire per il pagamento della rata di saldo. Per motivate ragioni di rischio dovute a particolari caratteristiche dell'appalto o a specifiche situazioni soggettive dell'esecutore dei lavori, la stazione appaltante può opporsi alla sostituzione della garanzia.

Le ritenute sono svincolate dalla stazione appaltante all'emissione del certificato di collaudo provvisorio o del certificato di regolare esecuzione o comunque non oltre 12 mesi dopo la data di ultimazione dei lavori risultante dal relativo certificato.

La stazione appaltante ha il diritto di valersi della garanzia, nei limiti dell'importo massimo garantito, per l'eventuale maggiore spesa sostenuta per il completamento dei lavori, nel caso di risoluzione del contratto disposta in danno dell'esecutore. Può, altresì, incamerare la garanzia per il pagamento di quanto dovuto dall'esecutore per le inadempienze derivanti dalla inosservanza di norme e prescrizioni dei contratti collettivi, delle leggi e dei regolamenti sulla tutela, protezione, assicurazione, assistenza e sicurezza fisica dei lavoratori addetti all'esecuzione dell'appalto.

La mancata costituzione della garanzia definitiva di cui all'art. 117, del codice, determina la decadenza dell'affidamento da parte della stazione appaltante, che aggiudica l'appalto o la concessione al concorrente che segue nella graduatoria.

La garanzia cessa di avere effetto solo alla data di emissione del certificato di collaudo provvisorio o del certificato di regolare esecuzione ed è progressivamente svincola con l'avanzamento dell'esecuzione, nel limite massimo dell'80% dell'iniziale importo garantito. L'ammontare residuo della cauzione definitiva deve permanere fino alla data di emissione del certificato di collaudo provvisorio o del certificato di regolare esecuzione, o comunque fino a 12 mesi dalla data di ultimazione dei lavori risultante dal relativo certificato.

Lo svincolo è automatico, senza necessità di nulla osta, con la sola condizione della preventiva consegna all'istituto garante, da parte dell'appaltatore, degli stati di avanzamento dei lavori o di analogo documento, in originale o in copia autentica, attestanti l'avvenuta esecuzione.

Il mancato svincolo nei 15 giorni dalla consegna dei SAL o della documentazione analoga costituisce inadempimento del garante nei confronti dell'impresa per la quale la garanzia è prestata.

Art. 2.13 COPERTURE ASSICURATIVE

L'esecutore dei lavori, in ottemperanza a quanto stabilito dall'art. 117 c. 10, del d.lgs. 36/2023, deve costituire e consegnare alla stazione appaltante almeno 10 giorni prima della consegna dei lavori una polizza di assicurazione che copre i danni subiti dalla stazione appaltante a causa del danneggiamento o della distruzione totale o parziale di impianti ed opere, anche preesistenti, verificatisi nel corso dell'esecuzione dei lavori.

L'importo della somma da assicurare corrisponde a quello del contratto⁽⁴⁾.

Tale polizza assicura la stazione appaltante contro la responsabilità civile per danni causati a terzi nel corso dell'esecuzione dei lavori il cui massimale è pari al **5%** della somma assicurata per le opere con un minimo di 500.000 euro ed un massimo di 5.000.000 di euro.

La copertura assicurativa decorre dalla data di consegna dei lavori e cessa alla data di emissione del certificato di collaudo provvisorio o del certificato di regolare esecuzione o comunque decorsi **12 mesi** dalla data di ultimazione dei lavori risultante dal relativo certificato.

Qualora sia previsto un periodo di garanzia, la polizza assicurativa è sostituita da una polizza che tenga indenni le stazioni appaltanti da tutti i rischi connessi all'utilizzo delle lavorazioni in garanzia o agli interventi per la loro eventuale sostituzione o rifacimento.

L'omesso o il ritardato pagamento delle somme dovute a titolo di premio o di commissione da parte dell'esecutore non comporta l'inefficacia della garanzia nei confronti della stazione appaltante.

Le garanzie fideiussorie e le polizze assicurative di cui sopra devono essere conformi agli schemi tipo approvati con decreto del Ministro delle imprese e del made in Italy di concerto con il Ministro delle infrastrutture e dei trasporti e con il Ministro dell'economia e delle finanze. Le garanzie fideiussorie prevedono la rivalsa verso il contraente e il diritto di regresso verso la stazione appaltante per l'eventuale indebito arricchimento e possono essere rilasciate congiuntamente da più garanti. I garanti designano un mandatario o un delegatario per i rapporti con la stazione appaltante.

La garanzia è prestata per un massimale assicurato non inferiore a quello di contratto.

Art. 2.14 DISCIPLINA DEL SUBAPPALTO

L'affidamento in subappalto è subordinato al rispetto delle disposizioni di cui all'art. 119 del d.lgs. 36/2023 e deve essere sempre autorizzato dalla stazione appaltante.

A pena di nullità, fatto salvo quanto previsto dall'art. 120 c. 2, lettera d) del codice, il contratto non può essere ceduto e non può essere affidata a terzi l'integrale esecuzione delle prestazioni o lavorazioni, nonché la prevalente esecuzione delle lavorazioni relative al complesso delle categorie prevalenti e dei contratti ad alta intensità di manodopera.

Il subappalto è il contratto con il quale l'appaltatore affida a terzi l'esecuzione di parte delle prestazioni o lavorazioni oggetto del contratto di appalto, con organizzazione di mezzi e rischi a carico del subappaltatore.

Costituisce, comunque, subappalto di lavori qualsiasi contratto stipulato dall'appaltatore con terzi avente ad oggetto attività ovunque espletate che richiedono l'impiego di manodopera, quali le forniture con posa in opera e i noli a caldo, se singolarmente di importo superiore al 2% dell'importo delle prestazioni affidate o di importo superiore a 100.000 euro e qualora l'incidenza del costo della manodopera e del personale sia superiore al 50% dell'importo del contratto da affidare.

L'affidatario può subappaltare a terzi l'esecuzione delle prestazioni o dei lavori oggetto del contratto secondo le disposizioni del presente articolo.

Ai sensi art 119 c.17 del Dlgs.36/2023, per ragioni legate allo svolgimento dei lavori inerenti il presente appalto ed in particolar modo per la gestione dei cantieri, nonché per l'esigenza di avere controparti certe e verificate, l'esecuzione delle prestazioni affidate in subappalto non può formare oggetto di ulteriore subappalto.

Nel rispetto dei principi di cui agli artt. 1, 2 e 3 del codice la stazione appaltante, eventualmente avvalendosi del parere delle Prefetture competenti, indica nei documenti di gara le prestazioni o lavorazioni oggetto del contratto da eseguire a cura dell'aggiudicatario sulla base:

- delle caratteristiche dell'appalto, ivi comprese quelle di cui all'art. 104 c. 11⁽⁴⁾ del codice (ove si prevede il divieto di avvalimento in caso di opere per le quali sono necessari lavori o componenti di notevole contenuto tecnologico o di rilevante complessità tecnica, quali strutture, impianti e opere speciali);

- dell'esigenza di rafforzare il controllo delle attività di cantiere e più in generale dei luoghi di lavoro e di garantire una più intensa tutela delle condizioni di lavoro e della salute e sicurezza dei lavoratori ovvero di prevenire il rischio di infiltrazioni criminali, a meno che i subappaltatori siano iscritti nell'elenco dei fornitori, prestatori di servizi ed esecutori di lavori di cui al c. 52 dell'art. 1 della L. 190/2012, ovvero nell'anagrafe antimafia degli esecutori istituita dall'art. 30 del D.L. 189/2016, convertito, con modificazioni, dalla L. 229/2016, tenuto conto della natura o della complessità delle prestazioni o delle lavorazioni da effettuare.

L'affidatario deve comunicare alla stazione appaltante, prima dell'inizio della prestazione, per tutti i sub-contratti che non sono subappalti, stipulati per l'esecuzione dell'appalto, il nome del sub-contraente, l'importo del sub-contratto e l'oggetto del lavoro affidato. Sono, altresì, comunicate alla stazione appaltante eventuali modifiche a tali informazioni avvenute nel corso del sub-contratto.

Sussiste l'obbligo di acquisire nuova autorizzazione integrativa se l'oggetto del subappalto subisce variazioni e l'importo dello stesso viene incrementato.

I soggetti affidatari dei contratti possono affidare in subappalto le opere o i lavori, compresi nel contratto, previa autorizzazione della stazione appaltante, purché:

- a) il subappaltatore sia qualificato per le lavorazioni e le prestazioni da eseguire;
- b) non sussistano a suo carico le cause di esclusione di cui al Capo II del Titolo IV della Parte V del Libro II⁽²⁾, del codice;
- c) all'atto dell'offerta siano stati indicati i lavori o le parti di opere che si intende subappaltare.

L'affidatario deposita il contratto di subappalto presso la stazione appaltante almeno 20 giorni prima della data di effettivo inizio dell'esecuzione delle relative prestazioni. Al momento del deposito del contratto di subappalto presso la stazione appaltante, l'affidatario trasmette la dichiarazione del subappaltatore attestante l'assenza dei motivi di esclusione di cui al Capo II del Titolo IV della Parte V del Libro II e il possesso dei requisiti di cui agli artt. 100 e 103 del codice. La stazione appaltante verifica la dichiarazione tramite la Banca dati nazionale di cui all'art. 23 del codice.

L'affidatario sostituisce, previa autorizzazione della stazione appaltante, i subappaltatori relativamente ai quali, all'esito di apposita verifica, sia stata accertata la sussistenza di cause di esclusione di questi ultimi.

Il contratto di subappalto, corredato della documentazione tecnica, amministrativa e grafica, direttamente derivata dagli atti del contratto affidato, indica puntualmente l'ambito operativo del subappalto, sia in termini prestazionali che economici.

Il contraente principale e il subappaltatore sono responsabili in solido nei confronti della stazione appaltante in relazione alle prestazioni oggetto del contratto di subappalto.

L'aggiudicatario è responsabile in solido⁽³⁾ con il subappaltatore in relazione agli obblighi retributivi e contributivi, ai sensi dell'art. 29 del d.lgs. 276/2003.

Il subappaltatore, per le prestazioni affidate in subappalto, garantisce gli stessi standard qualitativi e prestazionali previsti nel contratto di appalto, riconosce, altresì, ai lavoratori un trattamento economico e normativo non inferiore a quello che avrebbe garantito il contraente principale, inclusa l'applicazione dei medesimi contratti collettivi nazionali di lavoro, qualora le attività oggetto di subappalto coincidano con quelle caratterizzanti l'oggetto dell'appalto, ovvero riguardino le lavorazioni relative alle categorie prevalenti e siano incluse nell'oggetto sociale del contraente principale. L'affidatario corrisponde i costi della sicurezza e della manodopera, relativi alle prestazioni affidate in subappalto, alle imprese subappaltatrici senza alcun ribasso; la stazione appaltante, sentito il direttore dei lavori, il coordinatore della sicurezza in fase di esecuzione provvede alla verifica dell'effettiva applicazione della presente disposizione. L'affidatario è solidalmente responsabile con il subappaltatore degli adempimenti, da parte di questo ultimo, degli obblighi di sicurezza previsti dalla normativa vigente.

L'affidatario è tenuto ad osservare integralmente il trattamento economico e normativo stabilito dai contratti collettivi nazionale e territoriale in vigore per il settore e per la zona nella quale si eseguono le prestazioni⁽⁴⁾.

È, altresì, responsabile in solido dell'osservanza delle norme anzidette da parte dei subappaltatori nei confronti dei loro dipendenti per le prestazioni rese nell'ambito del subappalto.

L'affidatario e, per suo tramite, i subappaltatori, trasmettono alla stazione appaltante prima dell'inizio dei lavori la documentazione di avvenuta denuncia agli enti previdenziali, inclusa la Cassa edile, ove presente, assicurativi e antinfortunistici, nonché copia dei piani di sicurezza.

Ai fini del pagamento delle prestazioni rese nell'ambito dell'appalto o del subappalto, la stazione appaltante acquisisce il documento unico di regolarità contributiva in corso di validità relativo all'affidatario e

a tutti i subappaltatori.

Al fine di contrastare il fenomeno del lavoro sommerso ed irregolare, il documento unico di regolarità contributiva sarà comprensivo della verifica della congruità della incidenza della mano d'opera⁽⁵⁾ relativa allo specifico contratto affidato.

Per i contratti relativi a lavori, in caso di ritardo nel pagamento delle retribuzioni dovute⁽⁶⁾ al personale dipendente dell'esecutore o del subappaltatore o dei soggetti titolari di subappalti e cottimi, nonché in caso di inadempienza contributiva risultante dal documento unico di regolarità contributiva, ai sensi dell'art. 11 c. 5 del codice la stazione appaltante e gli enti concedenti assicurano, in tutti i casi, che le medesime tutele normative ed economiche siano garantite ai lavoratori in subappalto.

Nei cartelli esposti all'esterno del cantiere sono indicati anche i nominativi di tutte le imprese subappaltatrici.

L'affidatario che si avvale del subappalto o del cottimo allega copia autentica del contratto la dichiarazione circa la sussistenza o meno di eventuali forme di controllo o di collegamento a norma dell'art. 2359 del c.c. con il titolare del subappalto o del cottimo. Analoga dichiarazione è effettuata da ciascuno dei soggetti partecipanti nel caso di raggruppamento temporaneo, società o consorzio. La stazione appaltante provvede al rilascio dell'autorizzazione al subappalto entro 30 giorni dalla relativa richiesta; tale termine può essere prorogato una sola volta, ove ricorrano giustificati motivi. Trascorso tale termine senza che si sia provveduto, l'autorizzazione si intende concessa. Per i subappalti o cottimi di importo inferiore al 2% dell'importo delle prestazioni affidate o di importo inferiore a 100.000 euro, i termini per il rilascio dell'autorizzazione da parte della stazione appaltante sono ridotti della metà.

Ai sensi degli art. 18, c. 1, lett. u), 20, c. 3 e art. 26, c. 8, del d.lgs. 81/2008, nonché dell'art. 5, c. 1, della L. 136/2010, l'appaltatore è obbligato a fornire a ciascun soggetto occupato in cantiere una apposita tessera di riconoscimento, impermeabile ed esposta in forma visibile, corredata di fotografia, contenente le generalità del lavoratore, i dati identificativi del datore di lavoro e la data di assunzione del lavoratore. L'appaltatore risponde dello stesso obbligo anche per i lavoratori dipendenti dai subappaltatori autorizzati che deve riportare gli estremi dell'autorizzazione al subappalto. Tale obbligo grava anche in capo ai lavoratori autonomi che esercitano direttamente la propria attività nel medesimo luogo di lavoro, i quali sono tenuti a provvedervi per proprio conto.

La stazione appaltante indica nei documenti di gara le prestazioni o lavorazioni oggetto del contratto di appalto che, pur subappaltabili, non possono formare oggetto di ulteriore subappalto, in ragione delle specifiche caratteristiche dell'appalto e dell'esigenza, tenuto conto della natura o della complessità delle prestazioni o delle lavorazioni da effettuare, di rafforzare il controllo⁽⁷⁾ delle attività di cantiere e più in generale dei luoghi di lavoro o di garantire una più intensa tutela delle condizioni di lavoro e della salute e sicurezza dei lavoratori oppure di prevenire il rischio di infiltrazioni criminali.

I piani di sicurezza di cui al d.lgs. 81/2008 sono messi a disposizione delle autorità competenti preposte alle verifiche ispettive di controllo dei cantieri. L'affidatario è tenuto a curare il coordinamento di tutti i subappaltatori operanti nel cantiere, al fine di rendere gli specifici piani redatti dai singoli subappaltatori compatibili tra loro e coerenti con il piano presentato.

Il direttore tecnico di cantiere è responsabile del rispetto del piano da parte di tutte le imprese impegnate nell'esecuzione dei lavori.

Nell'ipotesi di raggruppamento temporaneo o di consorzio, detto obbligo incombe al mandatario. Il direttore tecnico di cantiere è responsabile del rispetto del piano da parte di tutte le imprese impegnate nell'esecuzione dei lavori. Con riferimento ai lavori affidati in subappalto, il direttore dei lavori, con l'ausilio dei direttori operativi e degli ispettori di cantiere, ove nominati, svolge le seguenti funzioni:

a) verifica la presenza in cantiere delle imprese subappaltatrici autorizzate, nonché dei subcontraenti, che non sono subappaltatori, i cui nominativi sono stati comunicati alla stazione appaltante;

b) controlla che i subappaltatori e i subcontraenti svolgano effettivamente la parte di prestazioni ad essi affidata nel rispetto della normativa vigente e del contratto stipulato.

Art. 2.15 PENALI

Ai sensi dell'art. 126 c. 1 del d.lgs. 36/2023, i contratti di appalto prevedono penali per il ritardo nell'esecuzione delle prestazioni contrattuali da parte dell'appaltatore commisurate ai giorni di ritardo e proporzionali rispetto all'importo del contratto o delle prestazioni contrattuali.

Le penali dovute per il ritardato adempimento sono calcolate in misura giornaliera compresa tra lo 0,3‰ e l'1‰ dell'ammontare netto contrattuale, da determinare in relazione all'entità delle conseguenze legate al ritardo, e non possono comunque superare, complessivamente, il 10% di detto ammontare netto

contrattuale.

In caso di mancato rispetto del termine stabilito per l'ultimazione dei lavori, viene applicata una penale giornaliera pari all'1‰ dell'importo netto contrattuale.

Tutte le penali sono contabilizzate in detrazione, in occasione di ogni pagamento immediatamente successivo al verificarsi della relativa condizione di ritardo, e sono imputate mediante ritenuta sull'importo della rata di saldo in sede di collaudo finale.

Art. 2.16 SICUREZZA DEI LAVORI

L'appaltatore è tenuto ad osservare le disposizioni del piano di sicurezza e coordinamento eventualmente predisposto dal Coordinatore per la sicurezza in fase di progettazione (CSP) e messo a disposizione da parte della Stazione appaltante, ai sensi dell'articolo 100 del d.lgs. n. 81/2008.

L'obbligo è esteso alle eventuali modifiche e integrazioni disposte autonomamente dal Coordinatore per la sicurezza in fase di esecuzione (CSE) in seguito a sostanziali variazioni alle condizioni di sicurezza sopravvenute e alle eventuali modifiche e integrazioni approvate o accettate dallo stesso CSE. I nominativi dell'eventuale CSP e del CSE sono comunicati alle imprese esecutrici e indicati nel cartello di cantiere a cura della Stazione appaltante.

L'Appaltatore, prima della consegna dei lavori e, anche in caso di consegna d'urgenza, dovrà presentare al CSE (ai sensi dell'art. 100 del d.lgs. 9 aprile 2008, n. 8) le eventuali proposte di integrazione al Piano di Sicurezza e Coordinamento allegato al progetto.

L'Appaltatore dovrà redigere il Piano Operativo di Sicurezza (POS), in riferimento al singolo cantiere interessato, da considerare come piano complementare di dettaglio del piano di sicurezza sopra menzionato. Il POS deve essere redatto da ciascuna impresa operante nel cantiere e consegnato alla stazione appaltante, per il tramite dell'appaltatore, prima dell'inizio dei lavori per i quali esso è redatto.

Qualora non sia previsto Piano di Sicurezza e Coordinamento (PSC), all'Appaltatore potrà essere richiesta la redazione di un Piano di Sicurezza Sostitutivo (PSS) del Piano di Sicurezza e Coordinamento conforme ai contenuti dell'Allegato XV del d.lgs. 9 aprile 2008, n. 81.

Nei casi in cui è prevista la redazione del Piano di Sicurezza e Coordinamento, prima dell'inizio dei lavori, ovvero in corso d'opera, le imprese esecutrici possono presentare, per mezzo dell'impresa affidataria, al Coordinatore per l'esecuzione dei lavori proposte di modificazioni o integrazioni al Piano di Sicurezza e di Coordinamento loro trasmesso al fine di adeguarne i contenuti alle tecnologie proprie dell'Appaltatore e per garantire il rispetto delle norme per la prevenzione degli infortuni e la tutela della salute dei lavoratori eventualmente disattese nel piano stesso.

Il piano di sicurezza dovrà essere rispettato in modo rigoroso. È compito e onere dell'Appaltatore ottemperare a tutte le disposizioni normative vigenti in campo di sicurezza ed igiene del lavoro che gli concernono e che riguardano le proprie maestranze, mezzi d'opera ed eventuali lavoratori autonomi cui ritenga di affidare, anche in parte, lavori o prestazioni specialistiche in essi compresi.

Ai sensi dell'articolo 90 del d.lgs. n. 81/2008 nei cantieri in cui è prevista la presenza di più imprese esecutrici, anche non contemporanea, viene designato il coordinatore per la progettazione (CSP) e, prima dell'affidamento dei lavori, il coordinatore per l'esecuzione dei lavori (CSE), in possesso dei requisiti di cui all'articolo 98 del d.lgs. n. 81/2008. La disposizione di cui al periodo precedente si applica anche nel caso in cui, dopo l'affidamento dei lavori a un'unica impresa, l'esecuzione dei lavori o di parte di essi sia affidata a una o più imprese.

Anche nel caso di affidamento dei lavori ad un'unica impresa, si procederà alle seguenti verifiche prima della consegna dei lavori:

- a) verifica dell'idoneità tecnico-professionale delle imprese affidatarie, delle imprese esecutrici e dei lavoratori autonomi in relazione alle funzioni o ai lavori da affidare, con le modalità di cui all'allegato XVII del d.lgs. n. 81/2008. Nei cantieri la cui entità presunta è inferiore a 200 uomini-giorno e i cui lavori non comportano rischi particolari di cui all'allegato XI, il requisito si considera soddisfatto mediante presentazione da parte delle imprese e dei lavoratori autonomi del certificato di iscrizione alla Camera di commercio, industria e artigianato e del documento unico di regolarità contributiva, corredato da autocertificazione in ordine al possesso degli altri requisiti previsti dall'allegato XVII;
- b) dichiarazione dell'organico medio annuo, distinto per qualifica, corredata dagli estremi delle denunce dei lavoratori effettuate all'Istituto nazionale della previdenza sociale (INPS), all'Istituto nazionale assicurazione infortuni sul lavoro (INAIL) e alle casse edili, nonché una dichiarazione relativa al contratto collettivo stipulato dalle organizzazioni sindacali comparativamente più rappresentative, applicato ai lavoratori dipendenti. Nei cantieri la cui entità presunta è inferiore a 200 uomini-giorno e i cui lavori non comportano rischi particolari di cui all'allegato XI, il requisito si considera soddisfatto mediante presentazione da parte delle imprese del documento unico di regolarità contributiva, fatta salva l'acquisizione d'ufficio da parte delle stazioni appaltanti pubbliche, e dell'autocertificazione

relativa al contratto collettivo applicato;

- c) copia della notifica preliminare, se ricorre il caso di cui all'articolo 99 del d.lgs. n. 81/2008 e dichiarazione attestante l'avvenuta verifica della documentazione di cui alle lettere a) e b).

All'atto dell'inizio dei lavori, e possibilmente nel verbale di consegna, l'Appaltatore, e per suo tramite i subappaltatori, dovranno dichiarare esplicitamente di essere a conoscenza del regime di sicurezza del lavoro, ai sensi del d.lgs. 9 aprile 2008, n. 81, in cui si colloca l'appalto e cioè:

- il nome del committente o per esso in forza delle competenze attribuitegli, la persona che lo rappresenta;
- il nome del Responsabile dei Lavori, eventualmente incaricato dal suddetto Committente (ai sensi dell'art. 89 d.lgs. 9 aprile 2008, n. 81);
- che i lavori appaltati rientrano nelle soglie fissate dall'art. 90 del d.lgs. 9 aprile 2008, n. 81, per la nomina dei Coordinatori della Sicurezza;
- il nome del Coordinatore della Sicurezza in fase di progettazione;
- il nome del Coordinatore della Sicurezza in fase di esecuzione;
- di aver preso visione del Piano di Sicurezza e Coordinamento in quanto facente parte del progetto e di avervi adeguato le proprie offerte, tenendo conto che i relativi oneri, non soggetti a ribasso d'asta, assommano all'importo di Euro **123.381,71**.

Nella fase di realizzazione dell'opera il Coordinatore per l'esecuzione dei lavori, ove previsto ai sensi dell'art. 92 d.lgs. 9 aprile 2008, n. 81:

- verificherà, tramite opportune azioni di coordinamento e controllo, l'applicazione da parte delle imprese appaltatrici (e subappaltatrici) e dei lavoratori autonomi delle disposizioni contenute nel Piano di Sicurezza e Coordinamento di cui all'art. 100, d.lgs. 9 aprile 2008, n. 81 ove previsto;
- verificherà l'idoneità dei Piani Operativi di Sicurezza;
- adeguerà il piano di sicurezza e coordinamento ove previsto e il fascicolo, in relazione all'evoluzione dei lavori e alle eventuali modifiche;
- organizzerà, tra tutte le imprese presenti a vario titolo in cantiere, la cooperazione ed il coordinamento delle attività per la prevenzione e la protezione dai rischi;
- sovrintenderà all'attività informativa e formativa per i lavoratori, espletata dalle varie imprese;
- controllerà la corretta applicazione, da parte delle imprese, delle procedure di lavoro e, in caso contrario, attuerà le azioni correttive più efficaci;
- segnalerà al Committente o al responsabile dei lavori, previa contestazione scritta, le inadempienze da parte delle imprese e dei lavoratori autonomi;
- proporrà la sospensione dei lavori, l'allontanamento delle imprese o la risoluzione del contratto.

Nel caso in cui la Stazione Appaltante o il responsabile dei lavori non adottino alcun provvedimento, senza fornire idonea motivazione, il CSE provvede a dare comunicazione dell'inadempienza alla ASL e alla Direzione Provinciale del Lavoro. In caso di pericolo grave ed imminente, direttamente riscontrato, egli potrà sospendere le singole lavorazioni, fino alla verifica degli avvenuti adeguamenti effettuati dalle imprese interessate.

I piani di sicurezza dovranno comunque essere aggiornati nel caso di nuove disposizioni in materia di sicurezza e di igiene del lavoro, o di nuove circostanze intervenute nel corso dell'appalto, nonché ogni qualvolta l'Appaltatore intenda apportare modifiche alle misure previste o ai macchinari ed attrezzature da impiegare.

L'Appaltatore dovrà portare a conoscenza del personale impiegato in cantiere e dei rappresentanti dei lavori per la sicurezza il piano di sicurezza ed igiene del lavoro e gli eventuali successivi aggiornamenti, allo scopo di informare e formare detto personale, secondo le direttive eventualmente emanate dal Coordinatore per l'esecuzione dei lavori. Ai sensi dell'articolo 119, c. 12, del d.lgs. 36/2023, l'affidatario è solidalmente responsabile con i subappaltatori per gli adempimenti, da parte di questo ultimo, degli obblighi di sicurezza previsti dalla normativa vigente.

Le gravi o ripetute violazioni dei piani di sicurezza da parte dell'appaltatore, comunque accertate, previa formale costituzione in mora dell'interessato, costituiscono causa di risoluzione del contratto.

Art. 2.17

OBBLIGHI DELL'APPALTATORE RELATIVI ALLA TRACCIABILITÀ DEI FLUSSI FINANZIARI

L'appaltatore assume tutti gli obblighi di tracciabilità dei flussi finanziari di cui all'art. 3 della L. 136/2010, a pena di nullità del contratto.

Tutti i movimenti finanziari relativi all'intervento per pagamenti a favore dell'appaltatore, o di tutti i soggetti che eseguono lavori, forniscono beni o prestano servizi in relazione all'intervento, avvengono mediante bonifico bancario o postale, ovvero altro mezzo che sia ammesso dall'ordinamento giuridico in

quanto idoneo ai fini della tracciabilità. Tali pagamenti avvengono utilizzando i conti correnti dedicati.

Le prescrizioni suindicate sono riportate anche nei contratti sottoscritti con subappaltatori e/o subcontraenti a qualsiasi titolo interessati all'intervento.

L'appaltatore si impegna, inoltre, a dare immediata comunicazione alla stazione appaltante ed alla prefettura-ufficio territoriale del Governo della provincia ove ha sede la stazione appaltante, della notizia dell'inadempimento della propria controparte (subappaltatore/subcontraente) agli obblighi di tracciabilità finanziaria. Il mancato utilizzo del bonifico bancario o postale ovvero degli altri strumenti idonei a consentire la piena tracciabilità delle operazioni costituisce causa di risoluzione del contratto.

Art. 2.18

ANTICIPAZIONE - MODALITÀ E TERMINI DI PAGAMENTO DEL CORRISPETTIVO

Ai sensi dell'art. 125 del d.lgs. 36/2023, sul valore del contratto d'appalto viene calcolato l'importo dell'anticipazione del prezzo pari al 20%⁽¹⁾ da corrispondere all'appaltatore entro 15 giorni dall'effettivo inizio della prestazione.

L'erogazione dell'anticipazione, consentita anche nel caso di consegna in via d'urgenza, ai sensi dell'art. 17, c. 8 e 9 del codice è subordinata alla costituzione di garanzia fideiussoria bancaria o assicurativa di importo pari all'anticipazione maggiorato del tasso di interesse legale applicato al periodo necessario al recupero dell'anticipazione stessa secondo il cronoprogramma della prestazione. La predetta garanzia è rilasciata da imprese bancarie autorizzate ai sensi dell'art. 106 c. 3 del codice, o assicurative, autorizzate alla copertura dei rischi ai quali si riferisce l'assicurazione e che rispondono ai requisiti di solvibilità previsti dalle leggi che ne disciplinano la rispettiva attività. La garanzia può essere, altresì, rilasciata dagli intermediari finanziari iscritti nell'albo degli intermediari finanziari di cui all'art. 106 del d.lgs. 385/1993 che svolgono esclusivamente attività di rilascio garanzie e sono sottoposti a revisione contabile.

La garanzia fideiussoria è emessa e firmata digitalmente ed è verificabile telematicamente presso l'emittente, ovvero gestita mediante ricorso a piattaforme operanti con tecnologie basate su registri distribuiti ai sensi dell'art. 8-ter c. 1, del D.L. 135/2018, convertito, con modificazioni, dalla L. 12/2019, conformi alle caratteristiche stabilite dall'Agid con il provvedimento di cui all'art. 26 c. 1 del codice.

L'importo della garanzia è gradualmente e automaticamente ridotto nel corso della prestazione, in rapporto al progressivo recupero dell'anticipazione da parte della stazione appaltante. Il beneficiario decade dall'anticipazione, con obbligo di restituzione, se l'esecuzione della prestazione non procede, per ritardi a lui imputabili, secondo i tempi contrattuali. Sulle somme restituite sono dovuti gli interessi legali con decorrenza dalla data di erogazione della anticipazione.

L'Appaltatore avrà diritto a pagamenti in acconto, in corso d'opera, ogni qual volta il suo credito, al netto del ribasso d'asta e delle prescritte ritenute, raggiunga la cifra di almeno **1/5 (un quinto)** dell'importo contrattuale secondo quanto risultante dal Registro di contabilità e dallo Stato di avanzamento lavori

In deroga alla previsione del paragrafo precedente, se i lavori eseguiti raggiungono un importo pari o superiore all'85% (ottantacinque percento) dell'importo contrattuale, può essere emesso uno stato di avanzamento per un importo inferiore a quello minimo previsto allo stesso comma 1, ma non eccedente la predetta percentuale. Non può essere emesso alcun stato di avanzamento quando la differenza tra l'importo contrattuale e i certificati di pagamento già emessi sia inferiore al 15% (quindici per cento) dell'importo contrattuale medesimo. L'importo residuo dei lavori è contabilizzato nel conto finale e liquidato ai sensi del successivo articolo [Conto Finale - Avviso ai creditori](#).

Per importo contrattuale si intende l'importo del contratto originario eventualmente adeguato in base all'importo degli atti di sottomissione approvati.

Nei contratti di lavori i pagamenti relativi agli acconti del corrispettivo sono effettuati nel termine di 30 giorni decorrenti dall'adozione di ogni SAL, salvo che sia espressamente concordato nel contratto un diverso termine, comunque non superiore a 60 giorni e purché ciò sia oggettivamente giustificato dalla natura particolare del contratto o da talune sue caratteristiche.

Il SAL, ricavato dal registro di contabilità, è rilasciato nelle modalità e nei termini indicati nel contratto. A tal fine, il direttore dei lavori accerta senza indugio il raggiungimento delle condizioni contrattuali. In mancanza, lo comunica l'esecutore dei lavori. Contestualmente all'esito positivo dell'accertamento, oppure contestualmente al ricevimento della comunicazione dell'esecutore, il direttore dei lavori adotta il SAL e lo trasmette al RUP.

In caso di difformità tra le valutazioni del direttore dei lavori e quelle dell'esecutore in merito al raggiungimento delle condizioni contrattuali per l'adozione del SAL, il direttore dei lavori, a seguito di tempestivo contraddittorio con l'esecutore, archivia la comunicazione oppure adotta il SAL e lo trasmette immediatamente al RUP.

I certificati di pagamento⁽³⁾ relativi agli acconti del corrispettivo sono emessi dal RUP contestualmente all'adozione di ogni SAL e comunque entro un termine non superiore a 7 giorni. Il RUP, previa verifica della

regolarità contributiva dell'esecutore e dei subappaltatori, invia il certificato di pagamento alla stazione appaltante, la quale procede al pagamento. L'esecutore emette fattura al momento dell'adozione del certificato di pagamento.

Ai sensi dell'art. 4, comma 2, d.m. 143/2021, la congruità dell'incidenza della manodopera sull'opera complessiva, deve essere richiesta dal committente o dall'impresa affidataria, in occasione della presentazione dell'ultimo stato di avanzamento dei lavori da parte dell'impresa, prima di procedere al saldo finale dei lavori.

A tal fine l'impresa affidataria avrà l'obbligo di attestare la **congruità dell'incidenza della manodopera** mediante la presentazione del DURC di congruità riferito all'opera complessiva (art. 4, comma 3, d.m. 143/2021).

L'attestazione di congruità sarà rilasciata dalla Cassa Edile/Edilcassa territorialmente competente, entro 10 giorni dalla richiesta, su istanza dell'impresa affidataria.

Nel caso in cui la Cassa Edile/Edilcassa riscontrasse delle incongruità nei dati (art. 5, d.m. 143/2021), lo comunicherà all'impresa affidataria, la quale avrà 15 giorni di tempo, dalla ricezione dell'avviso, per regolarizzare la sua posizione, attraverso il versamento in Cassa Edile/Edilcassa dell'importo pari alla differenza di costo del lavoro necessaria a raggiungere la percentuale stabilita per la congruità ed ottenere il rilascio del DURC di congruità.

Laddove invece, decorra inutilmente il termine di 15 giorni, la Cassa Edile/Edilcassa comunicherà, l'esito negativo della verifica di congruità ai soggetti che hanno effettuato la richiesta, con l'indicazione dell'importo a debito e delle cause di irregolarità. Conseguentemente, la Cassa Edile/Edilcassa territorialmente competente procederà all'iscrizione dell'impresa affidataria nella Banca nazionale delle imprese irregolari (BNI).

Qualora lo scostamento rispetto agli indici di congruità sia accertato in misura pari o inferiore al 5% della percentuale di incidenza della manodopera, la Cassa Edile/Edilcassa rilascerà ugualmente l'attestazione di congruità previa dichiarazione del direttore dei lavori che giustifichi tale scostamento.

Il RUP rilascia il certificato di pagamento relativo alla rata di saldo all'esito positivo del collaudo dei lavori e comunque entro un termine non superiore a 7 giorni dall'emissione dei relativi certificati. Il pagamento è effettuato nel termine di 30 giorni decorrenti dall'esito positivo del collaudo, salvo non sia concordato un diverso termine nel contratto (non superiore a 60 giorni) e purchè ciò sia oggettivamente giustificato dalla natura particolare del contratto o da talune sue caratteristiche.

Il certificato di pagamento non costituisce presunzione di accettazione dell'opera, ai sensi dell'art. 1666 c. 2 del c.c.

In caso di ritardo nei pagamenti si applicano gli interessi moratori di cui agli artt. 5 e 6 del d.lgs. 231/2002.

Le piattaforme digitali di cui all'art. 25 del codice, assicurano la riconducibilità delle fatture elettroniche agli acconti corrispondenti ai SAL e a tutti i pagamenti dei singoli contratti, garantendo l'interoperabilità con i sistemi centrali di contabilità pubblica. Le predette piattaforme sono integrate con la piattaforma tecnologica per l'interconnessione e l'interoperabilità tra le pubbliche amministrazioni e i prestatori di servizi di pagamento abilitati, prevista dall'art. 5 del codice dell'amministrazione digitale, di cui al d.lgs. 82/2005.

Ai sensi dell'art. 11 c. 6 del codice, in caso di inadempienza contributiva risultante dal documento unico di regolarità contributiva relativo a personale dipendente dell'affidatario o del subappaltatore o dei soggetti titolari di subappalti e cottimi, impiegato nell'esecuzione del contratto, la stazione appaltante trattiene dal certificato di pagamento l'importo corrispondente all'inadempienza per il successivo versamento diretto agli enti previdenziali e assicurativi, compresa, nei lavori, la cassa edile.

In ogni caso sull'importo netto progressivo delle prestazioni è operata una ritenuta dello 0,50%; le ritenute possono essere svincolate soltanto in sede di liquidazione finale, dopo l'approvazione da parte della stazione appaltante del certificato di collaudo o di verifica di conformità, previo rilascio del documento unico di regolarità contributiva.

In caso di ritardo nel pagamento delle retribuzioni dovute al personale, il RUP invita per iscritto il soggetto inadempiente, ed in ogni caso l'affidatario, a provvedervi entro i successivi 15 giorni. Ove non sia stata contestata formalmente e motivatamente la fondatezza della richiesta entro il termine sopra assegnato, la stazione appaltante paga anche in corso d'opera direttamente ai lavoratori le retribuzioni arretrate, detraendo il relativo importo dalle somme dovute all'affidatario del contratto ovvero dalle somme dovute al subappaltatore inadempiente nel caso in cui sia previsto il pagamento diretto.

Art. 2.19 CONTO FINALE - AVVISO AI CREDITORI

Si stabilisce che il conto finale viene compilato entro 60 giorni dalla data dell'ultimazione dei lavori.

Il conto finale dei lavori è compilato dal Direttore dei Lavori a seguito della certificazione dell'ultimazione degli stessi e trasmesso al RUP unitamente ad una relazione, in cui sono indicate le vicende alle quali l'esecuzione del lavoro è stata soggetta, allegando tutta la relativa documentazione.

Il conto finale dei lavori è sottoscritto dall'esecutore. All'atto della firma, l'esecutore non può iscrivere domande per oggetto o per importo diverse da quelle formulate nel registro di contabilità durante lo svolgimento dei lavori, e deve confermare le riserve già iscritte sino a quel momento negli atti contabili. Se l'Appaltatore non firma il conto finale nel termine indicato, non superiore a 30 giorni, o se lo sottoscrive senza confermare le domande già formulate nel registro di contabilità, il conto finale si intende definitivamente accettato.

Firmato dall'esecutore il conto finale, o scaduto il termine sopra assegnato, il RUP, entro i successivi 60 giorni, redige una propria relazione finale riservata nella quale esprime parere motivato sulla fondatezza delle domande dell'esecutore per le quali non siano intervenuti la transazione o l'accordo bonario.

All'atto della redazione del certificato di ultimazione dei lavori il RUP dà avviso al sindaco o ai sindaci del comune nel cui territorio si eseguiranno i lavori, i quali curano la pubblicazione di un avviso contenente l'invito per coloro i quali vantino crediti verso l'esecutore per indebite occupazioni di aree o stabili e danni arrecati nell'esecuzione dei lavori, a presentare entro un termine non superiore a 60 giorni le ragioni dei loro crediti e la relativa documentazione. Trascorso questo termine il sindaco trasmette al RUP i risultati dell'anzidetto avviso con le prove delle avvenute pubblicazioni ed i reclami eventualmente presentati. Il RUP invita l'esecutore a soddisfare i crediti da lui riconosciuti e quindi rimette al collaudatore i documenti ricevuti dal sindaco o dai sindaci interessati, aggiungendo il suo parere in merito a ciascun titolo di credito ed eventualmente le prove delle avvenute tacitazioni.

Al conto finale il direttore dei lavori allega la seguente documentazione:

- il verbale o i verbali di consegna dei lavori;
- gli atti di consegna e riconsegna di mezzi d'opera, aree o cave di prestito concessi in uso all'esecutore;
- le eventuali perizie di variante, con gli estremi della intervenuta approvazione;
- gli eventuali nuovi prezzi e i relativi verbali di concordamento, atti di sottomissione e atti aggiuntivi, con gli estremi di approvazione e di registrazione;
- gli ordini di servizio impartiti;
- la sintesi dell'andamento e dello sviluppo dei lavori con l'indicazione delle eventuali riserve e la menzione delle eventuali transazioni e accordi bonari intervenuti, nonché una relazione riservata relativa alle riserve dell'esecutore non ancora definite;
- i verbali di sospensione e ripresa dei lavori, il certificato di ultimazione dei lavori con l'indicazione dei ritardi e delle relative cause;
- gli eventuali sinistri o danni a persone, animali o cose con indicazione delle presumibili cause e delle relative conseguenze;
- i processi verbali di accertamento di fatti o di esperimento di prove;
- le richieste di proroga e le relative determinazioni del RUP, ai sensi dell'articolo 121, comma 8, del codice;
- gli atti contabili, ossia i libretti delle misure e il registro di contabilità;
- tutto ciò che può interessare la storia cronologica dell'esecuzione, aggiungendo tutte le notizie tecniche ed economiche che possono agevolare il collaudo.

Art. 2.20

ULTIMAZIONE LAVORI - COLLAUDO TECNICO-AMMINISTRATIVO

Il direttore dei lavori, a seguito della comunicazione dell'esecutore di avvenuta ultimazione dei lavori, procede alla constatazione sullo stato di consistenza delle opere in contraddittorio con l'esecutore, emette il certificato di ultimazione dei lavori e lo invia al RUP, il quale ne rilascia copia conforme all'esecutore. Tale certificato costituisce titolo sia per l'applicazione delle penali previste nel contratto per il caso di ritardata esecuzione, sia per l'assegnazione di un termine perentorio per l'esecuzione di lavori di piccola entità non incidenti sull'uso e la funzionalità delle opere.

Non oltre 6 mesi dall'ultimazione dei lavori⁽¹⁾ il collaudo viene completato, secondo le disposizioni riportate all'art. 116 e alla sezione III dell'allegato II.14 del d.lgs. 36/2023.

Il collaudo rappresenta l'attività di verifica finale dei lavori ed è finalizzato a certificare il rispetto delle caratteristiche tecniche, economiche e qualitative dei lavori e delle prestazioni, nonché degli obiettivi e dei tempi, in conformità delle previsioni e pattuizioni contrattuali, e comprende tutte le verifiche tecniche

previste dalle normative di settore.

Nel dettaglio, il collaudo ha l'obiettivo di verificare che:

- l'opera o il lavoro siano stati eseguiti a regola d'arte, secondo:
 - il progetto approvato e le relative prescrizioni tecniche;
 - le eventuali perizie di variante;
 - il contratto e gli eventuali atti di sottomissione o aggiuntivi debitamente approvati;
- i dati risultanti dalla contabilità finale e dai documenti giustificativi corrispondano fra loro e con le risultanze di fatto, non solo per dimensioni, forma e quantità, ma anche per qualità dei materiali, dei componenti e delle provviste;
- le procedure espropriative poste a carico dell'esecutore siano state espletate tempestivamente e diligentemente.

In tale sede vengono esaminate anche le riserve dell'esecutore, sulle quali non sia già intervenuta una risoluzione definitiva in via amministrativa, se iscritte nel registro di contabilità e nel conto finale nei termini e nei modi stabiliti dall'allegato II.14 del codice.

Le operazioni di collaudo terminano con l'emissione del certificato di collaudo attestante la collaudabilità dell'opera che, in alcuni casi, può essere sostituito dal certificato di regolare esecuzione rilasciato dal direttore dei lavori.

Collaudo tecnico - amministrativo

In primo luogo, il RUP trasmette all'organo di collaudo⁽²⁾, in formato cartaceo o digitale:

- copia conforme del contratto d'appalto e dei documenti allegati, nonché il provvedimento di approvazione del progetto;
- eventuali perizie di variante e suppletive, con le relative approvazioni intervenute e copia dei relativi atti di sottomissione o aggiuntivi;
- copia del programma di esecuzione dei lavori redatto dall'esecutore e relativi eventuali aggiornamenti approvati dal direttore dei lavori;
- verbale di consegna dei lavori;
- disposizioni del RUP e ordini di servizio e rapporti periodici emessi dal direttore dei lavori;
- eventuali verbali di sospensione e ripresa lavori;
- certificato di ultimazione lavori;
- originali di tutti i documenti contabili o giustificativi prescritti dall'allegato II.14 del codice;
- verbali di prova sui materiali, nonché le relative certificazioni di qualità;
- conto finale dei lavori;
- relazione del direttore dei lavori in accompagnamento al conto finale, relativa documentazione allegata nonché l'esito dell'avviso ai creditori di cui all'articolo [Conto finale - Avviso ai creditori](#);
- relazione del RUP sul conto finale;
- relazioni riservate sia del direttore dei lavori, che del RUP sulle eventuali riserve avanzate dall'esecutore dei lavori non definite in corso d'opera;
- certificati di cui all'art. 18 c. 22 dell'allegato II.12 del codice, limitatamente ai lavori relativi alla categoria OS 12-A;
- capitolato informativo, piano di gestione informativa, relazione specialistica sulla modellazione informativa che attesti il rispetto e l'adempimento di quanto prescritto nel capitolato informativo e nel piano di gestione informativa, modelli informativi aggiornati durante l'esecuzione dell'opera e corrispondenti a quanto realizzato - nel caso in cui si utilizzano i metodi e gli strumenti di gestione informativa digitale delle costruzioni, di cui all'art. 43 e all'allegato I.9 del codice;

L'organo di collaudo, dopo aver esaminato e verificato la completezza dei documenti acquisiti, comunica al RUP e al direttore dei lavori il giorno della visita di collaudo.

Il direttore dei lavori mette al corrente l'esecutore, il personale incaricato della sorveglianza e della contabilità dei lavori e, ove necessario, gli eventuali incaricati dell'assistenza giornaliera dei lavori, affinché intervengano alla visita di collaudo.

Il direttore dei lavori ha l'obbligo di presenziare alla visita di collaudo; mentre, se l'esecutore non si presenta, la visita di collaudo viene eseguita alla presenza di due testimoni estranei alla stazione appaltante e la relativa spesa è posta a carico dell'esecutore.

In ogni caso l'esecutore mette a disposizione dell'organo di collaudo, a propria cura e spese, gli operai e i mezzi d'opera necessari a eseguire le operazioni di riscontro, le esplorazioni, gli scandagli, gli esperimenti, compreso quanto necessario al collaudo statico.

Durante la visita di collaudo viene redatto apposito processo verbale, firmato dalle figure che hanno preso parte alla visita, in cui sono descritti:

- i rilievi fatti dall'organo di collaudo;
- le singole operazioni e le verifiche compiute;
- il numero e la profondità dei saggi effettuati e i risultati ottenuti - i punti di esecuzione dei saggi sono riportati sui disegni di progetto o chiaramente individuati a verbale.

Il processo verbale riporta le seguenti indicazioni:

- una sintetica descrizione dell'opera e della sua ubicazione;
- i principali estremi dell'appalto;
- gli estremi del provvedimento di nomina dell'organo di collaudo;
- il giorno della visita di collaudo;
- le generalità degli intervenuti alla visita e di coloro che, sebbene invitati, non sono intervenuti.

Confronta i dati di fatto risultanti dal processo verbale di visita con i dati di progetto, delle varianti approvate e dei documenti contabili, e formula le proprie considerazioni sull'esecuzione dei lavori in rapporto alle prescrizioni contrattuali e alle disposizioni impartite dal direttore dei lavori. Al riguardo, tenendo conto anche dei pareri del RUP, valuta:

- se il lavoro è collaudabile;
- a quali condizioni e restrizioni si può collaudare;
- i provvedimenti da prendere se non è collaudabile;
- le modificazioni da introdursi nel conto finale;
- il credito o l'eventuale debito maturato dall'esecutore.

Esprime, inoltre, le proprie considerazioni sulle modalità di conduzione dei lavori da parte dell'esecutore e del subappaltatore e redige apposita relazione riservata in cui espone il proprio parere sulle riserve e domande dell'esecutore e sulle eventuali penali per le quali non sia già intervenuta una risoluzione definitiva.

In caso di discordanza fra la contabilità e lo stato di fatto, l'organo di controllo accerta le cause e apporta le opportune rettifiche al conto finale.

Se le discordanze sono di notevole entità, l'organo di collaudo sospende le operazioni e ne riferisce al RUP presentandogli le sue proposte; il RUP trasmette alla stazione appaltante la relazione e le proposte dell'organo di collaudo.

Può capitare che l'organo di collaudo individui lavorazioni meritevoli di collaudo, ma non preventivamente autorizzate; in tal caso le ammette in contabilità solo se le ritiene indispensabili per l'esecuzione dell'opera e se l'importo totale dell'opera, compresi i lavori non autorizzati, non eccede i limiti delle spese approvate⁽³⁾, e trasmette le proprie valutazioni alla stazione appaltante, che autorizza l'iscrizione delle lavorazioni ritenute indispensabili.

Al termine delle verifiche, l'organo di collaudo emette il certificato di collaudo non oltre 6 mesi dall'ultimazione dei lavori.

Il certificato di collaudo non viene emesso se l'organo di collaudo rileva difetti o mancanze di entità tale da rendere il lavoro assolutamente inaccettabile; in tal caso i lavori non sono collaudabili, l'organo di collaudo informa la stazione appaltante trasmettendo, tramite il RUP, processo verbale, nonché una relazione con le proposte dei provvedimenti.

2.20.1) CERTIFICATO DI COLLAUDO

Il certificato di collaudo contiene almeno le seguenti parti:

a) **INTESTAZIONE PRELIMINARE**, nella quale sono riportati:

- 1) il committente e la stazione appaltante;
- 2) l'individuazione dell'opera attraverso la descrizione dell'oggetto e della tipologia dell'intervento;
- 3) la località e la provincia interessate;
- 4) la data e l'importo del progetto, delle eventuali successive varianti e delle relative approvazioni;
- 5) le prestazioni, gli obiettivi e le caratteristiche tecniche, economiche e qualitative previste nel progetto;
- 6) gli estremi del contratto e degli eventuali atti di sottomissione e atti aggiuntivi, nonché quelli dei rispettivi provvedimenti approvativi;
- 7) l'indicazione dell'esecutore;
- 8) il nominativo del RUP;
- 9) il nominativo del direttore dei lavori e degli eventuali altri componenti l'ufficio di direzione lavori;
- 10) il nominativo del coordinatore della sicurezza in fase di esecuzione;
- 11) l'importo contrattuale;
- 12) i nominativi dei componenti l'organo di collaudo e gli estremi del provvedimento di nomina;

b) **RELAZIONE GENERALE**, nella quale sono riportati in modo dettagliato:

- 1) descrizione generale delle caratteristiche dell'area di intervento;
- 2) descrizione dettagliata dei lavori eseguiti;
- 3) quadro economico progettuale;
- 4) estremi del provvedimento di aggiudicazione dei lavori;
- 5) estremi del contratto;
- 6) consegna e durata dei lavori;
- 7) penale prevista per ritardata esecuzione;
- 8) quadro economico riformulato dopo l'aggiudicazione dei lavori;
- 9) perizie di variante;
- 10) spesa autorizzata;
- 11) lavori complementari;
- 12) sospensioni e riprese dei lavori;
- 13) proroghe;
- 14) scadenza definitiva del tempo utile;
- 15) ultimazione dei lavori;
- 16) verbali nuovi prezzi;
- 17) subappalti;
- 18) penali applicate e relative motivazioni;
- 19) prestazioni in economia;
- 20) riserve dell'esecutore;
- 21) danni causati da forza maggiore;
- 22) infortuni in corso d'opera;
- 23) avviso ai creditori;
- 24) stati di avanzamento lavori emessi;
- 25) certificati di pagamento;
- 26) andamento dei lavori;
- 27) data e importi riportati nel conto finale;
- 28) posizione dell'esecutore e dei subappaltatori nei riguardi degli adempimenti assicurativi e previdenziali;
- 29) quando si utilizzano i metodi e gli strumenti di cui all'articolo 43 e all'allegato I.9 del codice, il controllo della modellazione informativa e l'attestazione del recepimento degli adempimenti del capitolato informativo e del piano di gestione informativa;

c) **VISITA DI COLLAUDO - CONTROLLI**, contenente:

- 1) verbale della visita di collaudo, ovvero, se questo costituisce un documento a parte allegato al certificato, un accurato riepilogo di quanto riscontrato;
- 2) richiamo a tutti gli eventuali controlli effettuati e all'esito della stessa;

d) **CERTIFICATO DI COLLAUDO**, nel quale:

- 1) si prende atto dello svolgimento dei lavori come descritto alle lettere b) e c);
- 2) si dichiarano collaudabili i lavori eseguiti, se sussistono le relative condizioni, ovvero non collaudabili, laddove sussistano criticità tali da non consentire la piena funzionalità dell'opera per come progettata e non sia possibile porvi rimedio con idonei interventi;
- 3) si certifica l'esecuzione dei lavori, con le eventuali prescrizioni, salvo parere di non collaudabilità;
- 4) si liquida l'importo dovuto all'esecutore se in credito, ovvero, se in debito, si determina la somma da porsi a carico dell'esecutore e da riconoscere alla stazione appaltante per le spese dipendenti dalla esecuzione d'ufficio in danno o per altro titolo ivi comprese le somme da rimborsare alla stessa stazione appaltante per le spese sostenute per i propri addetti, qualora i lavori siano stati ultimati oltre il termine convenuto;
- 5) si certifica che in termini di prestazioni, obiettivi e caratteristiche tecniche, economiche e qualitative le opere realizzate rispettano le previsioni previste nel progetto e le pattuizioni contrattuali.

Il certificato di collaudo ha carattere provvisorio e assume carattere definitivo dopo 2 anni dalla sua emissione. Decorso tale termine, il collaudo si intende tacitamente approvato.

Fanno eccezione i seguenti casi:

- durante la visita di collaudo si rilevano difetti o mancanze riguardo all'esecuzione dei lavori che non pregiudicano la stabilità dell'opera e la regolarità del servizio cui l'intervento è strumentale - l'organo di collaudo determina, nell'emissione del certificato, la somma che, in conseguenza dei riscontrati difetti, deve detrarsi dal credito dell'esecutore.

- Durante la visita di collaudo si rilevano difetti o mancanze riguardo all'esecuzione dei lavori di scarsa entità e riparabili in breve tempo - l'organo di collaudo prescrive le specifiche lavorazioni da eseguire, assegnando all'esecutore un congruo termine per la loro realizzazione. Il certificato di collaudo non viene rilasciato finché da apposita dichiarazione del direttore dei lavori, confermata dal RUP, risulti che l'esecutore abbia completamente e regolarmente eseguito le opportune lavorazioni, ferma restando la facoltà dell'organo di collaudo di procedere direttamente alla relativa verifica.
- Nel corso del biennio successivo all'emissione del certificato di collaudo, emergono vizi o difetti dell'opera - il RUP denuncia il vizio o il difetto e, sentiti il direttore dei lavori e l'organo di collaudo, accerta, in contraddittorio con l'esecutore, se sono causati da carenze nella realizzazione dell'opera. In tal caso propone alla stazione appaltante di fare eseguire dall'esecutore, o in suo danno, i necessari interventi. Durante il suddetto biennio l'esecutore è tenuto alla garanzia per le difformità e i vizi dell'opera, indipendentemente dalla intervenuta liquidazione del saldo.

Dopo aver emesso il certificato di collaudo provvisorio, l'organo di collaudo, per tramite del RUP, lo trasmette all'esecutore per la sua accettazione, il quale deve a sua volta sottoscriverlo entro 20 giorni. All'atto della firma l'esecutore può formulare e giustificare le proprie conclusioni rispetto alle operazioni di collaudo; contrariamente, se non sottoscrive il certificato di collaudo nel termine indicato, o lo sottoscrive senza formulare osservazioni o richieste, il certificato si intende definitivamente accettato.

2.20.2) CERTIFICATO DI REGOLARE ESECUZIONE

Il certificato di collaudo tecnico-amministrativo può essere sostituito dal certificato di regolare esecuzione se:

- la stazione appaltante si avvale di tale facoltà per lavori di importo ≤ 1 milione di euro;
- per lavori di importo > 1 milione di euro e $<$ alla soglia di rilevanza europea di euro 5.382.000, di cui all'art. 14 c. 1 lett. a) del codice, purchè non si tratti di una delle seguenti tipologie di opere o interventi:
 - opere di nuova realizzazione o esistenti, classificabili in classe d'uso III e IV ai sensi delle vigenti norme tecniche per le costruzioni, a eccezione dei lavori di manutenzione;
 - opere e lavori di natura prevalentemente strutturale quando questi si discostino dalle usuali tipologie o per la loro particolare complessità strutturale richiedano più articolate calcolazioni e verifiche;
 - lavori di miglioramento o adeguamento sismico;
 - opere di cui al Libro IV, Parte II, Titolo IV, Parte III, Parte IV e Parte VI del codice;
 - opere e lavori nei quali il RUP svolge anche le funzioni di progettista o direttore dei lavori.

Il certificato di regolare esecuzione è emesso dal direttore dei lavori entro 3 mesi dalla data di ultimazione dei lavori e contiene almeno i seguenti elementi:

- a) estremi del contratto e degli eventuali atti aggiuntivi;
- b) indicazione dell'esecutore;
- c) nominativo del direttore dei lavori;
- d) tempo prescritto per l'esecuzione delle prestazioni e date delle attività di effettiva esecuzione delle prestazioni;
- e) importo totale, ovvero importo a saldo da pagare all'esecutore;
- f) certificazione di regolare esecuzione.

A seguito dell'emissione, viene immediatamente trasmesso al RUP che ne prende atto e ne conferma la completezza.

Art. 2.21

ONERI ED OBBLIGHI DIVERSI A CARICO DELL'APPALTATORE RESPONSABILITÀ DELL'APPALTATORE

Sono a carico dell'appaltatore, gli oneri e gli obblighi di cui al d.m. 145/2000 Capitolato Generale d'Appalto, alla vigente normativa e al presente Capitolato Speciale d'Appalto, nonché a quanto previsto da tutti i piani per le misure di sicurezza fisica dei lavoratori, agli obblighi in materia ambientale, sociale e del lavoro stabiliti dalla normativa europea e nazionale, dai contratti collettivi o dalle disposizioni internazionali elencate nell'allegato X alla direttiva 2014/24/UE del Parlamento europeo e del Consiglio del 26 febbraio 2014; in particolare anche gli oneri di seguito elencati:

- la nomina, prima dell'inizio dei lavori, del Direttore tecnico di cantiere, che dovrà essere professionalmente abilitato ed iscritto all'albo professionale e dovrà fornire alla Direzione dei Lavori

- apposita dichiarazione di accettazione dell'incarico del Direttore tecnico di cantiere;
- i movimenti di terra ed ogni altro onere relativo alla formazione del cantiere, in relazione all'entità dell'opera, con tutti i più moderni ed avanzati impianti per assicurare una perfetta e rapida esecuzione di tutte le opere prestabilite;
- la recinzione del cantiere con solido steccato in materiale idoneo, secondo le prescrizioni del Piano di Sicurezza ovvero della Direzione dei Lavori, nonché la pulizia e la manutenzione del cantiere, l'inghiaimento ove possibile e la sistemazione dei suoi percorsi in modo da renderne sicuri il transito e la circolazione dei veicoli e delle persone;
- la sorveglianza sia di giorno che di notte del cantiere e di tutti i materiali in esso esistenti, nonché di tutti i beni di proprietà della stazione appaltante e delle piantagioni consegnate all'Appaltatore. Per la custodia di cantieri allestiti per la realizzazione di opere pubbliche, l'appaltatore dovrà servirsi di personale addetto con la qualifica di guardia giurata;
- la costruzione, entro la recinzione del cantiere e nei luoghi che saranno designati dalla Direzione dei Lavori, di locali ad uso ufficio del personale, della Direzione ed assistenza, sufficientemente arredati, illuminati e riscaldati, compresa la relativa manutenzione. Tali locali dovranno essere dotati di adeguati servizi igienici con relativi impianti di scarico funzionanti;
- la fornitura e manutenzione di cartelli di avviso, di fanali di segnalazione notturna nei punti prescritti e di quanto altro venisse particolarmente indicato dalla Direzione dei Lavori o dal Coordinatore in fase di esecuzione, allo scopo di migliorare la sicurezza del cantiere;
- il mantenimento, fino al collaudo, della continuità degli scoli delle acque e del transito sulle vie o sentieri pubblici o privati latitanti le opere da eseguire;
- la fornitura di acqua potabile per il cantiere;
- l'osservanza delle norme, leggi e decreti vigenti, relative alle varie assicurazioni degli operai per previdenza, prevenzione infortuni e assistenza sanitaria che potranno intervenire in corso di appalto;
- la comunicazione all'Ufficio da cui i lavori dipendono, entro i termini prefissati dallo stesso, di tutte le notizie relative all'impiego della manodopera;
- l'osservanza delle norme contenute nelle vigenti disposizioni sulla polizia mineraria di cui al d.P.R. 128/59 e s.m.i.;
- le spese per la realizzazione di fotografie delle opere in corso nei vari periodi dell'appalto, nel numero indicato dalla Direzione dei Lavori;
- l'assicurazione che copra i danni subiti dalle stazioni appaltanti a causa del danneggiamento o della distruzione totale o parziale di impianti ed opere, anche preesistenti;
- il pagamento delle tasse e di altri oneri per concessioni comunali (titoli abilitativi per la costruzione, l'occupazione temporanea di suolo pubblico, passi carrabili, ecc.), nonché il pagamento di ogni tassa presente e futura inerente i materiali e mezzi d'opera da impiegarsi, ovvero alle stesse opere finite, esclusi, nei Comuni in cui essi sono dovuti, i diritti per gli allacciamenti e gli scarichi;
- la pulizia quotidiana dei locali in costruzione e delle vie di transito del cantiere, col personale necessario, compreso lo sgombero dei materiali di rifiuto lasciati da altre ditte;
- il libero accesso ed il transito nel cantiere e sulle opere eseguite od in corso d'esecuzione, alle persone addette ed a qualunque altra impresa alla quale siano stati affidati lavori per conto diretto della stazione appaltante;
- l'uso gratuito parziale o totale, a richiesta della Direzione dei Lavori, da parte di dette imprese o persone, dei ponti di servizio, impalcature, costruzioni provvisorie, ed apparecchi di sollevamento, per tutto il tempo occorrente all'esecuzione dei lavori;
- il ricevimento, lo scarico ed il trasporto in cantiere e nei luoghi di deposito o a piè d'opera, a sua cura e spese, secondo le disposizioni della Direzione dei Lavori nonché alla buona conservazione ed alla perfetta custodia, dei materiali e dei manufatti esclusi dal presente appalto e provvisti od eseguiti da altre ditte per conto della stazione appaltante. I danni che per cause dipendenti o per sua negligenza fossero apportati a tali materiali e manufatti dovranno essere riparati a carico esclusivo dell'appaltatore;
- la predisposizione, prima dell'inizio dei lavori, del piano delle misure per la sicurezza fisica dei lavoratori di cui all'art. 119 c. 11 del d.lgs. 36/2023;
- l'adozione, nell'esecuzione di tutti i lavori, dei procedimenti e delle cautele necessarie per garantire la salute e la sicurezza dei lavoratori e dei terzi, nonché per evitare danni ai beni pubblici e privati, osservando le disposizioni contenute nel d.lgs. 9 aprile 2008, n. 81 e s.m.i. e di tutte le norme in vigore in materia di sicurezza;
- il consenso all'uso anticipato delle opere qualora venisse richiesto dalla Direzione dei Lavori, senza che l'appaltatore abbia perciò diritto a speciali compensi. Egli potrà, però, richiedere che sia redatto apposito verbale circa lo stato delle opere, per essere garantito dai possibili danni che potrebbero derivarne dall'uso;

- la fornitura e posa in opera nel cantiere, a sua cura e spese, delle apposite tabelle indicative dei lavori, anche ai sensi di quanto previsto dall'art. 119 c. 13 del d.lgs. 36/2023;
- la trasmissione alla stazione appaltante, a sua cura e spese, degli eventuali contratti di subappalto che dovesse stipulare, almeno 20 giorni prima della data di effettivo inizio dell'esecuzione delle relative prestazioni, ai sensi dell'art. 119 c. 5 del d.lgs. 36/2023. La disposizione si applica anche ai noli a caldo ed ai contratti similari;
- la disciplina e il buon ordine dei cantieri. L'appaltatore è responsabile della disciplina e del buon ordine nel cantiere e ha l'obbligo di osservare e far osservare al proprio personale le norme di legge e di regolamento. L'appaltatore, tramite il direttore di cantiere, assicura l'organizzazione, la gestione tecnica e la conduzione del cantiere. La direzione del cantiere è assunta dal direttore tecnico dell'impresa o da altro tecnico formalmente incaricato dall'appaltatore. In caso di appalto affidato ad associazione temporanea di imprese o a consorzio, l'incarico della direzione di cantiere è attribuito mediante delega conferita da tutte le imprese operanti nel cantiere; la delega deve indicare specificamente le attribuzioni da esercitare dal direttore anche in rapporto a quelle degli altri soggetti operanti nel cantiere. La Direzione dei Lavori ha il diritto, previa motivata comunicazione all'appaltatore, di esigere il cambiamento del direttore di cantiere e del personale per indisciplinazione, incapacità o grave negligenza. L'appaltatore è comunque responsabile dei danni causati dall'imperizia o dalla negligenza di detti soggetti, e risponde nei confronti dell'amministrazione committente per la malafede o la frode dei medesimi nell'impiego dei materiali.

Il corrispettivo per tutti gli obblighi ed oneri sopra specificati è conglobato nei prezzi dei lavori e nell'eventuale compenso di cui all'articolo "Ammontare dell'Appalto" del presente Capitolato. Detto eventuale compenso è fisso ed invariabile, essendo soggetto soltanto alla riduzione relativa all'offerta ribasso contrattuale.

L'appaltatore si obbliga a garantire il trattamento dei dati acquisiti in merito alle opere appaltate, in conformità a quanto previsto dal Regolamento (UE) 2016/679 del Parlamento europeo e del Consiglio del 27 aprile 2016 "REGOLAMENTO GENERALE SULLA PROTEZIONE DEI DATI" e dal d.lgs. 30 giugno 2003, n. 196 "Codice in materia di protezione dei dati personali" e s.m.i.

Art. 2.22 CARTELLI ALL'ESTERNO DEL CANTIERE

L'appaltatore ha l'obbligo di fornire in opera a sua cura e spese e di esporre all'esterno del cantiere, come dispone la Circolare Min. LL.PP. 1 giugno 1990, n. 1729/UL, due cartelli di dimensioni non inferiori a m. 1,00 (larghezza) per m. 2,00 (altezza) in cui devono essere indicati la stazione appaltante, l'oggetto dei lavori, i nominativi dell'Impresa, del Progettista, della Direzione dei Lavori e dell'assistente ai lavori; in detti cartelli, ai sensi dall'art. 119 c. 13 del d.lgs. 36/2023, sono indicati, altresì, i nominativi di tutte le imprese subappaltatrici nonché tutti i dati richiesti dalle vigenti normative nazionali e locali.

Art. 2.23 PROPRIETÀ DEI MATERIALI DI ESCAVAZIONE E DI DEMOLIZIONE

In attuazione dell'art. 36 del Capitolato generale d'appalto d.m. 145/2000, i materiali provenienti da escavazioni o demolizioni sono di proprietà della stazione appaltante.

L'appaltatore deve trasportarli e regolarmente accatastarli nel sito di stoccaggio indicato dalla stazione appaltante intendendosi di ciò compensato coi prezzi degli scavi e delle demolizioni relative.

Qualora detti materiali siano ceduti all'appaltatore, il prezzo ad essi convenzionalmente attribuito deve essere dedotto dall'importo netto dei lavori, salvo che la deduzione non sia stata già fatta nella determinazione dei prezzi di contratto.

Art. 2.24 RINVENIMENTI

Nel caso la verifica preventiva di interesse archeologico, di cui all'allegato I.8 del d.lgs. 36/2023, risultasse negativa, al successivo eventuale rinvenimento di tutti gli oggetti di pregio intrinseco ed archeologico esistenti nelle demolizioni, negli scavi e comunque nella zona dei lavori, si applica l'art. 35 del Capitolato generale d'appalto (d.m. 145/2000); essi spettano di pieno diritto alla stazione appaltante, salvo quanto su di essi possa competere allo Stato. L'appaltatore dovrà dare immediato avviso dei loro rinvenimento, quindi depositarli negli uffici della Direzione dei Lavori, ovvero nel sito da questi indicato, che redige regolare verbale in proposito da trasmettere alle competenti autorità.

L'appaltatore ha diritto al rimborso delle spese sostenute per la loro conservazione e per le speciali operazioni che sono state espressamente ordinate al fine di assicurarne l'integrità ed il diligente recupero.

L'appaltatore non può demolire o comunque alterare i reperti, né può rimuoverli senza autorizzazione della stazione appaltante.

Per quanto detto, però, non saranno pregiudicati i diritti spettanti per legge agli autori della scoperta.

Art. 2.25

BREVETTI DI INVENZIONE

I requisiti tecnici e funzionali dei lavori da eseguire possono riferirsi anche allo specifico processo di produzione o di esecuzione dei lavori, a condizione che siano collegati all'oggetto del contratto e commisurati al valore e agli obiettivi dello stesso. A meno che non siano giustificati dall'oggetto del contratto, i requisiti tecnici e funzionali non fanno riferimento a una fabbricazione o provenienza determinata o a un procedimento particolare dei prodotti o dei servizi forniti da un determinato operatore economico, né a marchi, brevetti, tipi o a una produzione specifica che avrebbero come effetto quello di favorire o eliminare talune imprese o taluni prodotti. Tale riferimento è autorizzato, in via eccezionale, nel caso in cui una descrizione sufficientemente precisa e intelligibile dell'oggetto del contratto non è possibile: un siffatto riferimento sarà accompagnato dall'espressione «o equivalente».

Nel caso la stazione appaltante prescriva l'impiego di disposizioni o sistemi protetti da brevetti d'invenzione, ovvero l'appaltatore vi ricorra di propria iniziativa con il consenso della Direzione dei Lavori, l'appaltatore deve dimostrare di aver pagato i dovuti canoni e diritti e di aver adempiuto a tutti i relativi obblighi di legge.

Art. 2.26

GESTIONE DELLE CONTESTAZIONI E RISERVE

L'esecutore, è sempre tenuto ad uniformarsi alle disposizioni del direttore dei lavori, senza poter sospendere o ritardare il regolare sviluppo dei lavori, quale che sia la contestazione o la riserva che egli iscriva negli atti contabili.

Le riserve sono iscritte a pena di decadenza sul primo atto dell'appalto idoneo a riceverle, successivo all'insorgenza o alla cessazione del fatto che ha determinato il pregiudizio dell'esecutore. In ogni caso, sempre a pena di decadenza, le riserve sono iscritte anche nel registro di contabilità all'atto della firma immediatamente successiva al verificarsi o al cessare del fatto pregiudizievole, nonché della sottoscrizione del certificato di collaudo mediante precisa esplicitazione delle contestazioni circa le relative operazioni. Il registro di contabilità è sottoposto all'esecutore per la sua sottoscrizione in occasione di ogni SAL.

Le riserve sono formulate in modo specifico ed indicano con precisione le ragioni sulle quali esse si fondano. In particolare, le riserve contengono a pena di inammissibilità:

- la precisa quantificazione⁽¹⁾ delle somme che l'esecutore ritiene gli siano dovute;
- l'indicazione degli ordini di servizi, emanati dal direttore dei lavori, che abbiano inciso sulle modalità di esecuzione dell'appalto;
- le contestazioni relative all'esattezza tecnica delle modalità costruttive previste dal capitolato speciale d'appalto o dal progetto esecutivo;
- le contestazioni relative alla difformità rispetto al contratto delle disposizioni e delle istruzioni relative agli aspetti tecnici ed economici della gestione dell'appalto;
- le contestazioni relative alle disposizioni e istruzioni del direttore dei lavori che potrebbero comportare la responsabilità dell'appaltatore o che potrebbero determinare vizi o difformità esecutive dell'appalto.

L'esecutore, all'atto della firma del conto finale, da apporre entro il termine di 30 giorni dall'invito del RUP a prenderne cognizione, non può iscrivere domande diverse per oggetto o per importo da quelle formulate nel registro di contabilità durante lo svolgimento dei lavori, e ha l'onere, a pena di decadenza, di confermare le riserve già iscritte sino a quel momento negli atti contabili per le quali non siano intervenute procedure di carattere conciliativo.

Se l'esecutore non firma il conto finale nel termine di 30 giorni (art. 7, c. 4, allegato II.14, del d.lgs. 36/2023) o se lo sottoscrive senza confermare le domande già formulate nel registro di contabilità, il conto finale si intende come definitivamente accettato.

Le riserve non espressamente confermate sul conto finale si intendono rinunciate.

Nel caso in cui l'esecutore, non firmi il registro, è invitato a farlo entro il termine perentorio di 15 giorni e, qualora persista nell'astensione o nel rifiuto, se ne fa espressa menzione nel registro.

Se l'esecutore, ha firmato con riserva, qualora l'esplicazione e la quantificazione non siano possibili al momento della formulazione della stessa, egli esplica, a pena di decadenza, nel termine di 15 giorni, le sue riserve, scrivendo e firmando nel registro le corrispondenti domande di indennità e indicando con precisione le cifre di compenso cui crede aver diritto, e le ragioni di ciascuna domanda.

Il direttore dei lavori, nei successivi 15 giorni, espone nel registro le sue motivate deduzioni. Se il direttore dei lavori omette di motivare in modo esauriente le proprie deduzioni e non consente alla stazione

appaltante di ricevere le ragioni ostative al riconoscimento delle pretese dell'esecutore, incorre in responsabilità per le somme che, per tale negligenza, la stazione appaltante dovesse essere tenuta a sborsare.

Nel caso in cui l'esecutore non ha firmato il registro nel termine di cui sopra, oppure lo ha fatto, ma le riserve non sono state iscritte secondo le modalità sopra indicate, i dati registrati si intendono definitivamente accertati, e l'esecutore decade dal diritto di far valere le sue riserve o le domande che ad esse si riferiscono.

Accordo bonario

Qualora in seguito all'iscrizione di riserve sui documenti contabili, **l'importo economico dell'opera possa variare tra il 5 ed il 15% dell'importo contrattuale** si può procedere ad un accordo bonario⁽²⁾.

Il procedimento dell'accordo bonario può essere reiterato quando le riserve iscritte, ulteriori e diverse rispetto a quelle già esaminate, raggiungono nuovamente l'importo di cui al periodo precedente, nell'ambito comunque di un limite massimo complessivo del 15% dell'importo del contratto.

Le domande che fanno valere pretese già oggetto di riserva non sono proposte per importi maggiori rispetto a quelli quantificati nelle riserve stesse. Non sono oggetto di riserva gli aspetti progettuali che siano stati oggetto di verifica ai sensi dell'art. 42, del codice⁽⁴⁾.

Prima dell'approvazione del certificato di collaudo ovvero del certificato di regolare esecuzione, qualunque sia l'importo delle riserve, il RUP attiva l'accordo bonario per la risoluzione delle riserve e valuta l'ammissibilità e la non manifesta infondatezza delle riserve ai fini dell'effettivo raggiungimento del limite di valore 15% del contratto.

Il direttore dei lavori dà immediata comunicazione al RUP delle riserve, trasmettendo nel più breve tempo possibile una propria relazione riservata.

Il RUP valuta l'ammissibilità e la non manifesta infondatezza delle riserve ai fini dell'effettivo raggiungimento del limite dell'importo sopra riportato.

Entro 15 giorni dalla data di comunicazione il RUP può richiedere alla Camera arbitrale l'indicazione di una lista di 5 esperti aventi competenza specifica in relazione all'oggetto del contratto dopo aver acquisito la relazione riservata del direttore dei lavori e, ove costituito, dell'organo di collaudo. Il RUP e il soggetto che ha formulato le riserve scelgono d'intesa l'esperto incaricato della formulazione della proposta motivata di accordo bonario, scegliendolo nell'ambito della lista. In caso di mancata intesa tra il RUP e il soggetto che ha formulato le riserve, entro 15 giorni dalla trasmissione della lista l'esperto è nominato dalla Camera arbitrale che ne fissa anche il compenso, prendendo come riferimento i limiti stabiliti dall'allegato V.1 - Compensi degli arbitri - del codice. La proposta è formulata dall'esperto entro 90 giorni dalla nomina. Qualora il RUP non richieda la nomina dell'esperto, la proposta è formulata da quest'ultimo entro 90 giorni dalla data di comunicazione.

L'esperto, qualora nominato, ovvero il RUP:

- verifica le riserve in contraddittorio con il soggetto che le ha formulate;
- effettua eventuali ulteriori audizioni;
- istruisce la questione con la raccolta di dati e informazioni e con l'acquisizione di eventuali altri pareri;
- formula, verificata la disponibilità di idonee risorse economiche, una proposta di accordo bonario, che è trasmessa al dirigente competente della stazione appaltante e al soggetto che ha formulato le riserve.

Se la proposta è accettata dalle parti, entro 45 giorni dal suo ricevimento, l'accordo bonario è concluso e viene redatto verbale sottoscritto dalle parti. L'accordo ha natura di transazione. Sulla somma riconosciuta in sede di accordo bonario sono dovuti gli interessi al tasso legale a partire dal 60esimo giorno successivo alla accettazione dell'accordo bonario da parte della stazione appaltante. In caso di rifiuto della proposta da parte del soggetto che ha formulato le riserve ovvero di inutile decorso del termine possono essere aditi gli arbitri o il giudice ordinario.

Arbitrato

Le controversie su diritti soggettivi, derivanti dall'esecuzione del contratto comprese quelle conseguenti al mancato raggiungimento dell'accordo bonario, possono essere deferite ad arbitri.

La stazione appaltante indica nel bando (nell'avviso, nell'invito) che all'interno del contratto sia inserita la clausola compromissoria. In questi casi, l'appaltatore può rifiutare la clausola compromissoria, che in tale caso non sarà inserita nel contratto, comunicandolo alla stazione appaltante entro 20 (venti) giorni dalla conoscenza dell'aggiudicazione. È nella facoltà delle parti di compromettere la lite in arbitrato nel corso dell'esecuzione del contratto.

La clausola compromissoria è inserita previa autorizzazione motivata dell'organo di governo della amministrazione aggiudicatrice. È nulla la clausola inserita senza autorizzazione.

Ciascuna delle parti, nella domanda di arbitrato o nell'atto di resistenza alla domanda, designa l'arbitro di propria competenza scelto tra soggetti di provata esperienza e indipendenza nella materia oggetto del contratto cui l'arbitrato si riferisce. Il Presidente del collegio arbitrale⁽⁵⁾ viene designato dalla Camera arbitrale tra i soggetti iscritti all'albo in possesso di particolare esperienza nella materia e di provata indipendenza.

La nomina degli arbitri⁽⁶⁾ per la risoluzione delle controversie nelle quali è parte una pubblica amministrazione avviene nel rispetto dei principi di pubblicità e di rotazione, oltre che delle disposizioni del codice.

La nomina del collegio arbitrale effettuata in violazione della vigente normativa, determina la nullità del lodo.

Per la nomina del collegio arbitrale, la domanda di arbitrato, l'atto di resistenza ed eventuali controdeduzioni sono trasmessi alla Camera arbitrale. Sono, altresì, trasmesse le designazioni di parte. Contestualmente alla nomina del Presidente, la Camera arbitrale comunica alle parti la misura e le modalità del deposito da effettuarsi in acconto del corrispettivo arbitrale. Il Presidente del collegio arbitrale nomina, se necessario, il segretario, anche scegliendolo tra il personale interno all'ANAC.

Le parti determinano la sede del collegio arbitrale; in mancanza di indicazione della sede del collegio arbitrale ovvero di accordo fra le parti, questa deve intendersi stabilita presso la sede della Camera arbitrale.

I termini che gli arbitri hanno fissato alle parti per le loro allegazioni e istanze istruttorie sono considerati perentori solo se vi sia una previsione in tal senso nella convenzione di arbitrato o in un atto scritto separato o nel regolamento processuale che gli arbitri stessi si sono dati.

Il lodo si ha per pronunciato con l'ultima sottoscrizione e diviene efficace con il suo deposito presso la Camera arbitrale. Entro 15 giorni dalla pronuncia del lodo è corrisposta, a cura degli arbitri e a carico delle parti, una somma pari all'1 ‰ del valore della relativa controversia. Detto importo è direttamente versato all'ANAC.

Il deposito del lodo presso la Camera arbitrale precede quello da effettuarsi presso la cancelleria del tribunale. Il deposito del lodo presso la Camera arbitrale è effettuato, a cura del collegio arbitrale, in tanti originali quante sono le parti, oltre a uno per il fascicolo d'ufficio, oppure con modalità informatiche e telematiche determinate dall'ANAC.

Il lodo è impugnabile, oltre che per motivi di nullità, anche per violazione delle regole di diritto relative al merito della controversia. L'impugnazione⁽⁷⁾ è proposta nel termine di 90 giorni dalla notificazione del lodo e non è più proponibile dopo il decorso di 180 giorni dalla data del deposito del lodo presso la Camera arbitrale.

Le parti sono tenute solidalmente al pagamento del compenso dovuto agli arbitri e delle spese relative al collegio e al giudizio arbitrale, salvo rivalsa fra loro.

Collegio consultivo tecnico⁽⁸⁾

Per prevenire le controversie o consentire la rapida risoluzione delle stesse o delle dispute tecniche di ogni natura che possano insorgere nell'esecuzione dei contratti, ciascuna parte può chiedere la costituzione di un collegio consultivo tecnico.

Per i lavori diretti alla realizzazione delle opere pubbliche di importo pari o superiore alle soglie di rilevanza europea e di forniture e servizi di importo pari o superiore a 1 milione di euro, la costituzione del collegio è obbligatoria.

Il collegio consultivo tecnico esprime pareri o, in assenza di una espressa volontà contraria, adotta determinazioni aventi natura di lodo contrattuale ai sensi dell'art. 808-ter c.c. Se la pronuncia assume valore di lodo contrattuale, l'attività di mediazione e conciliazione è comunque finalizzata alla scelta della migliore soluzione per la celere esecuzione dell'opera a regola d'arte.

Il collegio consultivo tecnico è formato, a scelta della stazione appaltante, da 3 componenti, o 5 in caso di motivata complessità dell'opera e di eterogeneità delle professionalità richieste, dotati di esperienza e qualificazione professionale adeguata alla tipologia dell'opera, tra ingegneri, architetti, giuristi ed economisti con comprovata esperienza nel settore degli appalti delle concessioni e degli investimenti pubblici, anche in relazione allo specifico oggetto del contratto.

Il CCT si intende istituito al momento dell'accettazione dell'incarico da parte del presidente.

Nell'adozione delle proprie determinazioni, il collegio consultivo può operare anche in videoconferenza o con qualsiasi altro collegamento da remoto. Fermo quanto specificamente disposto nel verbale d'insediamento sulle modalità di svolgimento del contraddittorio, è comunque facoltà del Collegio procedere ad audizioni informali delle parti o convocare le parti per consentire l'esposizione in contraddittorio delle rispettive ragioni. Rimane comunque esclusa la possibilità di disporre consulenza tecnica d'ufficio.

L'inosservanza dei pareri o delle determinazioni del collegio consultivo tecnico viene valutata ai fini della responsabilità del soggetto agente per danno erariale e costituisce, salvo prova contraria, grave inadempimento degli obblighi contrattuali; l'osservanza delle determinazioni del collegio consultivo tecnico è

causa di esclusione della responsabilità per danno erariale, salvo il dolo.

La possibilità che la pronuncia del collegio consultivo tecnico assuma natura di lodo contrattuale è esclusa nei casi in cui è richiesto il parere sulla sospensione coattiva e sulle modalità di prosecuzione dei lavori. Il parere obbligatorio può essere sostituito dalla determinazione avente natura di lodo contrattuale nell'ipotesi di sospensione imposta da gravi ragioni di ordine tecnico ai sensi dell'articolo 216, c. 4 dell'opera. Salva diversa previsione di legge, le determinazioni del collegio consultivo tecnico sono adottate con atto sottoscritto dalla maggioranza dei componenti, entro il termine di 15 giorni decorrenti dalla data della comunicazione dei quesiti, se formulato congiuntamente dalle parti, ovvero dal momento in cui si è perfezionata la formulazione di più quesiti distintamente formulati dalle parti in ordine a una medesima questione. Le determinazioni possono essere rese con motivazione succinta, che può essere integrata nei successivi 15 giorni, sottoscritta dalla maggioranza dei componenti. In caso di particolari esigenze istruttorie le determinazioni possono essere adottate entro venti giorni dalla comunicazione dei quesiti. Le decisioni sono assunte a maggioranza.

I componenti del collegio consultivo tecnico hanno diritto a un compenso⁽⁹⁾ a carico delle parti proporzionato al valore dell'opera, al numero, alla qualità e alla tempestività delle determinazioni assunte.

Il collegio consultivo tecnico è sciolto al termine dell'esecuzione del contratto ovvero, nelle ipotesi in cui non ne è obbligatoria la costituzione, in data anteriore su accordo delle parti.

Art. 2.27

DISPOSIZIONI GENERALI RELATIVE AI PREZZI E CLAUSOLE DI REVISIONE

Il prezzo a base di gara delle opere da realizzare è stato calcolato secondo quanto indicato nel computo metrico estimativo che comprende l'indicazione delle lavorazioni, le relative quantificazioni ed i relativi prezzi unitari.

I prezzi unitari in base ai quali sono pagati i lavori appaltati sono stati computati tenendo conto di risorse umane, attrezzature e prodotti impiegati nella realizzazione dell'opera:

- **risorsa umana:** fattore produttivo lavoro, come attività fisica o intellettuale dell'uomo - manodopera. I costi delle risorse umane sono costituiti dal costo del lavoro determinato annualmente dal Ministero del lavoro e delle politiche sociali sulla base dei valori economici definiti dalla contrattazione collettiva nazionale tra le organizzazioni sindacali e le organizzazioni dei datori di lavoro omparativamente più rappresentativi, delle norme in materia previdenziale ed assistenziale, dei diversi settori merceologici e delle differenti aree territoriali.
- **attrezzatura:** fattore produttivo capitale che include i beni strumentali, le macchine, i mezzi, i noli, i trasporti - noli e trasporti. Si distingue in *nolo a freddo* e *nolo a caldo* in funzione dei costi compresi in esso, secondo e seguenti definizioni:
 - **nolo a freddo:** il nolo a freddo del mezzo d'opera o dell'attrezzatura non comprende i costi della manodopera necessaria per il suo impiego, le spese per i materiali di consumo (carburanti, lubrificanti) e della normale manutenzione e le assicurazioni R.C.;
 - **nolo a caldo⁽¹⁾:** comprende i costi della manodopera necessaria per il suo impiego, le spese per i materiali di consumo (come i carburanti o i lubrificanti), la normale manutenzione e le assicurazioni R.C.;
- **prodotto:** risultato di un'attività produttiva dell'uomo, tecnicamente ed economicamente definita, per estensione anche eventuali materie prime impiegate direttamente nell'attività produttiva delle costruzioni. I costi dei prodotti comprendono gli oneri derivanti all'appaltatore dalla relativa fornitura franco cantiere, incluso il costo del trasporto.

I prezzi medesimi si intendono accettati dall'Appaltatore.

Il costo dei prodotti, delle attrezzature e delle lavorazioni viene determinato considerando i prezzi correnti alla data dell'approvazione del progetto, riportati nei prezziari predisposti dalle regioni⁽²⁾.

I prezzi cessano di avere validità al 31 dicembre di ogni anno e possono essere transitoriamente utilizzati fino al 30 giugno dell'anno successivo per i progetti a base di gara la cui approvazione sia intervenuta entro tale data, ovvero:

- nel caso di un **progetto di fattibilità tecnica economica** da porre a base di gara, approvato entro il 30 giugno, per quantificare il limite di spesa è possibile utilizzare il prezzo vigente nell'anno precedente; dopo il 30 giugno si procede alla revisione del progetto utilizzando il prezzo vigente;
- nel caso di un **progetto esecutivo** da porre a base di gara, approvato entro il 30 giugno, si utilizza l'elenco dei prezzi approvato con il livello progettuale precedente; nel caso in cui siano necessari ulteriori prezzi, i medesimi possono essere dedotti dal prezzo vigente nell'anno precedente.

2.27.1) CLAUSOLE DI REVISIONE DEI PREZZI

La Stazione appaltante può dar luogo ad una revisione dei prezzi ai sensi dell'art. 60 del d.lgs. 36/2023.

Qualora nel corso dell'esecuzione del contratto d'appalto, i prezzi dei materiali da costruzione subiscano delle variazioni in aumento o in diminuzione, tali da determinare un aumento o una diminuzione dei prezzi unitari utilizzati, l'appaltatore avrà diritto ad un adeguamento compensativo.

Per i contratti relativi ai lavori, nel caso in cui si verificano particolari condizioni di natura oggettiva tali da determinare una variazione del costo dell'opera, in aumento o in diminuzione, superiore al **5%** rispetto al prezzo dell'importo complessivo, si dà luogo a compensazioni, in aumento o in diminuzione, per la percentuale **eccedente il 5% e comunque in misura pari all'80% di detta eccedenza**.

La compensazione è determinata considerando gli indici sintetici di costo di costruzione elaborati dall'ISTAT⁽¹⁾.

Le variazioni sono valutate in base ai prezzi di contratto ai sensi dell'allegato II.14 art. 5 c.7 e 8, tuttavia, se comportano categorie di lavorazioni non previste o si debbano impiegare materiali per i quali non risulta fissato il prezzo contrattuale, si provvede alla formazione di nuovi prezzi. I nuovi prezzi delle lavorazioni o materiali sono valutati:

- desumendoli dai prezzi di cui all'art. 41 del codice, ove esistenti;
- ricavandoli totalmente o parzialmente da nuove analisi effettuate avendo a riferimento i prezzi elementari di mano d'opera, materiali, noli e trasporti alla data di formulazione dell'offerta, attraverso un contraddittorio tra il direttore dei lavori e l'esecutore, e approvati dal RUP.

Qualora dai calcoli effettuati risultino maggiori spese rispetto alle somme previste nel quadro economico, i prezzi, prima di essere ammessi nella contabilità dei lavori, sono approvati dalla stazione appaltante, su proposta del RUP.

Se l'esecutore non accetta i nuovi prezzi così determinati e approvati, la stazione appaltante può ingiungergli l'esecuzione delle lavorazioni o la somministrazione dei materiali sulla base di detti prezzi, comunque ammessi nella contabilità; ove l'esecutore non iscriva riserva negli atti contabili, i prezzi si intendono definitivamente accettati.

Per far fronte ai maggiori oneri derivanti dalla revisione prezzi di cui al presente articolo le stazioni appaltanti utilizzano:

- nel limite del 50%, le risorse appositamente accantonate per imprevisti nel quadro economico di ogni intervento, fatte salve le somme relative agli impegni contrattuali già assunti, e le eventuali ulteriori somme a disposizione della medesima stazione appaltante e stanziare annualmente relativamente allo stesso intervento;
- le somme derivanti da ribassi d'asta, se non ne è prevista una diversa destinazione dalle norme vigenti;
- le somme disponibili relative ad altri interventi ultimati di competenza della medesima stazione appaltante e per i quali siano stati eseguiti i relativi collaudi o emessi i certificati di regolare esecuzione, nel rispetto delle procedure contabili della spesa e nei limiti della residua spesa autorizzata disponibile.

Art. 2.28

OSSERVANZA REGOLAMENTO UE SUI MATERIALI

La progettazione, i materiali prescritti e utilizzati nell'opera dovranno essere conformi sia alla direttiva del Parlamento Europeo UE n. 305/2011 sia a quelle del Consiglio dei LL.PP. Le nuove regole sulla armonizzazione e la commercializzazione dei prodotti da costruzione sono contenute nel Decreto Legislativo 16 giugno 2017 n. 106, riguardante il "Regolamento dei prodotti da costruzione".

L'appaltatore, il progettista, il direttore dei lavori, il direttore dell'esecuzione o il collaudatore, ognuno secondo la propria sfera d'azione e competenza, saranno tenuti a rispettare l'obbligo di impiego di prodotti da costruzione di cui al citato Regolamento UE.

Anche qualora il progettista avesse per errore prescritto prodotti non conformi alla norma, rendendosi soggetto alle sanzioni previste dal D.lgs. 106/2017, l'appaltatore è tenuto a comunicare per iscritto alla Stazione appaltante ed al Direttore dei lavori il proprio dissenso in merito e ad astenersi dalla fornitura e/o messa in opera dei prodotti prescritti non conformi.

Particolare attenzione si dovrà prestare alle certificazioni del fabbricante all'origine, che, redigendo una apposita dichiarazione, dovrà attestare la prestazione del prodotto secondo le direttive comunitarie.

Art. 2.29
CESSIONE DEL CONTRATTO E CESSIONE DEI CREDITI

È vietata la cessione del contratto sotto qualsiasi forma; ogni atto contrario è nullo di diritto.

È ammessa la cessione dei crediti purché il cessionario sia un istituto bancario o un intermediario finanziario iscritto nell'apposito Albo presso la Banca d'Italia e che il contratto di cessione, in originale o in copia autenticata, sia trasmesso alla Stazione appaltante prima o contestualmente al certificato di pagamento sottoscritto dal R.U.P.

CAPITOLO 3

NORME GENERALI PER IL COLLOCAMENTO IN OPERA

Art. 3.1

NORME GENERALI PER IL COLLOCAMENTO IN OPERA

La posa in opera di qualsiasi materiale, apparecchio o manufatto, consisterà in genere nel suo prelevamento dal luogo di deposito, nel suo trasporto in sito (intendendosi con ciò tanto il trasporto in piano o in pendenza, che il sollevamento in alto o la discesa in basso, il tutto eseguito con qualsiasi sussidio o mezzo meccanico, opera provvisoria, ecc.), nonché nel collocamento nel luogo esatto di destinazione, a qualunque altezza o profondità ed in qualsiasi posizione, ed in tutte le opere conseguenti (tagli di strutture, fissaggio, adattamenti, stuccature e riduzioni in pristino).

L'Appaltatore ha l'obbligo di eseguire il collocamento di qualsiasi opera od apparecchio che gli venga ordinato dalla Direzione dei Lavori, anche se forniti da altre Ditte.

Il collocamento in opera dovrà eseguirsi con tutte le cure e cautele del caso; il materiale o manufatto dovrà essere convenientemente protetto, se necessario, anche dopo collocato, essendo l'Appaltatore unico responsabile dei danni di qualsiasi genere che potessero essere arrecati alle cose poste in opera, anche dal solo traffico degli operai durante e dopo l'esecuzione dei lavori, sino al loro termine e consegna, anche se il particolare collocamento in opera si svolge sotto la sorveglianza e assistenza del personale di altre Ditte, fornitrici del materiale o del manufatto.

Art. 3.2

COLLOCAMENTO DI MANUFATTI IN MARMO E PIETRE

Tanto nel caso in cui la fornitura dei manufatti le sia affidata direttamente, quanto nel caso in cui venga incaricata della sola posa in opera, l'Appaltatore dovrà avere la massima cura per evitare, durante le varie operazioni di scarico, trasporto e collocamento in sito e sino a collaudo, rotture, scheggiature, graffi, danni alle lucidature, ecc. Essa pertanto dovrà provvedere a sue spese alle opportune protezioni, con materiale idoneo, di spigoli, cornici, colonne, scolini, pavimenti, ecc., restando obbligata a riparare a sue spese ogni danno riscontrato, come a risarcirne il valore quando, a giudizio insindacabile della Direzione dei Lavori, la riparazione non fosse possibile.

Per ancorare i diversi pezzi di marmo o pietra, si adopereranno grappe, perni e staffe, in ferro zincato o stagnato, od anche in ottone o rame, di tipi e dimensioni adatti allo scopo ed agli sforzi cui saranno assoggettati, e di gradimento della Direzione dei Lavori.

Tali ancoraggi saranno saldamente fissati ai marmi o pietre entro apposite incassature di forma adatta, preferibilmente a mezzo di piombo fuso e battuto a mazzuolo, e murati nelle murature di sostegno con malta cementizia. I vuoti che risulteranno tra i rivestimenti in pietra o marmo e le retrostanti murature dovranno essere diligentemente riempiti con malta idraulica fina o mezzana, sufficientemente fluida e debitamente scagliata, in modo che non rimangano vuoti di alcuna entità.

La stessa malta sarà impiegata per l'allettamento delle lastre in piano per pavimenti, ecc. È vietato l'impiego di agglomerante cementizio a rapida presa, tanto per la posa che per il fissaggio provvisorio dei pezzi, come pure è vietato l'impiego della malta cementizia per l'allettamento dei marmi.

L'Appaltatore dovrà usare speciali cure ed opportuni accorgimenti per il fissaggio o il sostegno di stipiti, architravi, rivestimenti, ecc., in cui i pezzi risultino sospesi alle strutture in genere ed a quelli in cemento armato in specie: in tale caso si potrà richiedere che le pietre o marmi siano collocati in opera prima del getto, ed incorporati con opportuni mezzi alla massa della muratura o del conglomerato, il tutto seguendo le speciali norme che saranno all'uopo impartite dalla Direzione dei Lavori e senza che l'impresa abbia diritto a pretendere compensi speciali.

Tutti i manufatti, di qualsiasi genere, dovranno risultare collocati in sito nell'esatta posizione prestabilita dai disegni o dalla Direzione dei Lavori; le connessioni ed i collegamenti eseguiti a perfetto combaciamento secondo le minori regole dell'arte, dovranno essere stuccati con cemento bianco o colorato, a seconda dei casi, in modo da risultare il meno appariscenti che sia possibile, e si dovrà curare di togliere ogni zeppa o

cuneo di legno al termine della posa in opera.

I piani superiori delle pietre o marmi posti all'interno dovranno avere le opportune pendenze per convogliare le acque piovane, secondo le indicazioni che darà la Direzione dei Lavori.

Sarà in ogni caso a carico dell'Appaltatore, anche quando essa avesse l'incarico della sola posa in opera, il ridurre e modificare le murature ed ossature ed eseguire i necessari scalpellamenti e incisioni, in modo da consentire la perfetta posa in opera dei marmi e pietre di qualsiasi genere. Nel caso di rivestimenti esterni potrà essere richiesto che la posa in opera delle pietre o marmi segua immediatamente il progredire delle murature, ovvero che venga eseguita in un tempo successivo, senza che l'Appaltatore possa accampare pretese di compensi speciali oltre quelli previsti dalla tariffa.

CAPITOLO 4

NORME PER LA MISURAZIONE E VALUTAZIONE DEI LAVORI

Art. 4.1 NORME GENERALI

Generalità

La quantità dei lavori e delle provviste sarà determinata a misura, a peso, a corpo, in relazione a quanto previsto nell'elenco dei prezzi allegato.

Le misure verranno rilevate in contraddittorio in base all'effettiva esecuzione. Qualora esse risultino maggiori di quelle indicate nei grafici di progetto o di quelle ordinate dalla Direzione, le eccedenze non verranno contabilizzate. Soltanto nel caso che la Direzione dei Lavori abbia ordinato per iscritto maggiori dimensioni se ne terrà conto nella contabilizzazione.

In nessun caso saranno tollerate dimensioni minori di quelle ordinate, le quali potranno essere motivo di rifacimento a carico dell'Appaltatore. Resta sempre salva in ogni caso la possibilità di verifica e rettifica in occasione delle operazioni di collaudo.

Contabilizzazione dei lavori a corpo e/o a misura

La contabilizzazione dei lavori a misura sarà realizzata secondo le specificazioni date nelle norme del presente Capitolato speciale e nella descrizione delle singole voci di elenco prezzi; in caso diverso verranno utilizzate per la valutazione dei lavori le dimensioni nette delle opere eseguite rilevate in sito, senza che l'appaltatore possa far valere criteri di misurazione o coefficienti moltiplicatori che modifichino le quantità realmente poste in opera.

La contabilizzazione delle opere sarà effettuata applicando alle quantità eseguite i prezzi unitari di contratto. Nel caso di appalti aggiudicati col criterio dell'OEPV (Offerta Economicamente Più Vantaggiosa) si terrà conto di eventuali lavorazioni diverse o aggiuntive derivanti dall'offerta tecnica dell'appaltatore, contabilizzandole utilizzando i prezzi unitari relativi alle lavorazioni sostituite, come desunti dall'offerta stessa.

La contabilizzazione dei lavori a corpo sarà effettuata applicando all'importo delle opere a corpo, al netto del ribasso contrattuale, le percentuali convenzionali relative alle singole categorie di lavoro indicate in perizia, di ciascuna delle quali andrà contabilizzata la quota parte in proporzione al lavoro eseguito.

Lavori in economia

Nell'eventualità siano contemplate delle somme a disposizione per lavori in economia tali lavori non daranno luogo ad una valutazione a misura, ma saranno inseriti nella contabilità secondo i prezzi di elenco per l'importo delle somministrazioni al netto del ribasso d'asta, per quanto riguarda i materiali. Per la mano d'opera, trasporti e noli, saranno liquidati secondo le tariffe locali vigenti al momento dell'esecuzione dei lavori incrementati di spese generali ed utili e con applicazione del ribasso d'asta esclusivamente su questi ultimi due addendi.

Contabilizzazione delle varianti

Nel caso di variante in corso d'opera gli importi in più ed in meno sono valutati con i prezzi di progetto e soggetti al ribasso d'asta che ha determinato l'aggiudicazione della gara ovvero con i prezzi offerti dall'appaltatore nella lista in sede di gara.

Le norme di misurazione per la contabilizzazione saranno le seguenti:

4.1.1) Trasporti

I trasporti di terre o altro materiale sciolto verranno valutati in base al volume prima dello scavo, per le materie in cumulo prima del carico su mezzo, senza tener conto dell'aumento di volume all'atto dello scavo o del carico, oppure a peso con riferimento alla distanza. Qualora non sia diversamente precisato in contratto, sarà compreso il carico e lo scarico dei materiali ed ogni spesa per dare il mezzo di trasporto in piena efficienza. Con i prezzi dei trasporti si intende compensata anche la spesa per materiali di consumo, il servizio del conducente, e ogni altra spesa occorrente.

I mezzi di trasporto per i lavori in economia debbono essere forniti in pieno stato di efficienza e corrispondere alle prescritte caratteristiche.

4.1.2) Noleggi

Le macchine e gli attrezzi dati a noleggio devono essere in perfetto stato di esercizio ed essere provvisti di tutti gli accessori necessari per il loro regolare funzionamento.

Sono a carico esclusivo dell'Appaltatore la manutenzione degli attrezzi e prezzi di noleggio di meccanismi in genere, si intendono corrisposti per tutto il tempo durante il quale i meccanismi rimangono a piè d'opera a disposizione dell'Amministrazione, e cioè anche per le ore in cui i meccanismi stessi non funzionano, applicandosi il prezzo prestabilito.

Nel prezzo di noleggio sono compresi gli oneri e tutte le spese per il trasporto a piè d'opera, montaggio, smontaggio ed allontanamento di detti meccanismi.

Per il noleggio di carri ed autocarri il prezzo verrà corrisposto soltanto per le ore di effettivo lavoro, rimanendo escluso ogni compenso per qualsiasi altra causa o perdita di tempo.

4.1.3) Scavi in genere

Oltre che per gli obblighi particolari emergenti dal presente articolo, con i prezzi di elenco per gli scavi in genere l'Appaltatore si deve ritenere compensato per tutti gli oneri che incontrerà:

- per taglio di piante, estirpazione di ceppaie, radici, ecc.;
- per il taglio e lo scavo con qualsiasi mezzo delle materie sia asciutte che bagnate, di qualsiasi consistenza ed anche in presenza d'acqua;
- per paleggi, innalzamento, carico, trasporto e scarico a rinterro od a rifiuto entro i limiti previsti in elenco prezzi, sistemazione della materie di rifiuto, deposito provvisorio e successiva ripresa;
- per la regolazione delle scarpate o pareti, per lo spianamento del fondo, per la formazione di gradoni, attorno e sopra le condotte di acqua od altre condotte in genere, e sopra le fognature o drenaggi secondo le sagome definitive di progetto;
- per puntellature, sbadacchiature ed armature di qualsiasi importanza e genere secondo tutte le prescrizioni contenute nel presente capitolato, comprese le composizioni, scomposizioni, estrazioni ed allontanamento, nonché sfridi, deterioramenti, perdite parziali o totali del legname o dei ferri;
- per impalcature ponti e costruzioni provvisorie, occorrenti sia per il trasporto delle materie di scavo e sia per la formazione di rilevati, per passaggi, attraversamenti, ecc.;
- per ogni altra spesa necessaria per l'esecuzione completa degli scavi.

La misurazione degli scavi verrà effettuata nei seguenti modi:

- il volume degli scavi di sbancamento verrà determinato con il metodo delle sezioni ragguagliate in base ai rilevamenti eseguiti in contraddittorio con l'Appaltatore, prima e dopo i relativi lavori;
- gli scavi di fondazione saranno computati per un volume uguale a quello risultante dal prodotto della base di fondazione per la sua profondità sotto il piano degli scavi di sbancamento, ovvero del terreno naturale quando detto scavo di sbancamento non viene effettuato.

Al volume così calcolato si applicheranno i vari prezzi fissati nell'elenco per tali scavi; vale a dire che essi saranno valutati sempre come eseguiti a pareti verticali ritenendosi già compreso e compensato con il prezzo unitario di elenco ogni maggiore scavo.

Tuttavia per gli scavi di fondazione da eseguire con l'impiego di casseri, paratie o simili strutture, sarà incluso nel volume di scavo per fondazione anche lo spazio occupato dalle strutture stesse.

I prezzi di elenco, relativi agli scavi di fondazione, sono applicabili unicamente e rispettivamente ai volumi di scavo compresi fra piani orizzontali consecutivi, stabiliti per diverse profondità, nello stesso elenco dei prezzi. Pertanto la valutazione dello scavo risulterà definita per ciascuna zona, dal volume ricadente nella zona stessa e dall'applicazione ad esso del relativo prezzo di elenco.

Dal volume degli scavi non si detrairà quello delle condutture in essi contenute, delle parti non scavate per lasciare passaggi o per naturali contrafforti, quelli delle fognature e dei muri che si debbono demolire.

Non verranno valutati come scavi di sbancamento maggiori volumi di scavo effettuati dall'impresa per motivi di qualsiasi natura quando il loro tracciato non sia quello di stretta pertinenza delle opere da edificare.

Non verranno riconosciute maggiorazioni al volume di scavo per allargamenti della base effettuati per motivi operativi quali spazi di predisposizione dei casseri, indisponibilità nel cantiere di accessori per lo scavatore di larghezza conforme agli scavi previsti, ecc.

4.1.4) Rilevati e rinterrati

Il volume dei rilevati sarà determinato con il metodo delle sezioni ragguagliate, in base a rilevamenti eseguiti come per gli scavi di sbancamento. I rinterrati di cavi a sezione ristretta saranno valutati a metro cubo per il loro volume effettivo misurato in opera. Salvo diversa disposizione, la formazione di rilevati ed il

riempimento di cavi con materiali provenienti da località esterne al cantiere verranno valutati in base al volume del rilevato o del rinterro eseguito secondo le sagome ordinate e quindi senza tener conto del maggior volume dei materiali che l'Appaltatore dovesse impiegare per garantire i naturali assestamenti e far sì che i rinterri ed i rilevati assumano la sagoma prescritta al cessare degli stessi. Nei prezzi di elenco sono previsti tutti gli oneri per il trasporto dei terreni da qualsiasi distanza e per gli eventuali indennizzi a cave di prestito.

4.1.5) Vespai

Nel prezzo previsto per i vespai è compreso ogni onere per la fornitura e posa in opera come prescritto nelle norme sui modi di esecuzione. La valutazione sarà effettuata al metro cubo di materiali in opera.

4.1.6) Casseforme

Tutte le casseforme non comprese nei prezzi del conglomerato cementizio dovranno essere contabilizzate secondo le superfici delle facce interne a contatto con il conglomerato cementizio.

4.1.7) Ponteggi

L'onere relativo alla realizzazione dei ponteggi orizzontali e verticali è sempre compreso nei prezzi di elenco dei lavori.

Per lavorazioni o altezze eccedenti quelle contemplate in elenco prezzi ovvero da realizzare in economia, il noleggio e l'installazione dei ponteggi verrà valutata a m² di effettivo sviluppo orizzontale o verticale secondo quanto previsto nelle voci di elenco.

4.1.8) Massetti

L'esecuzione di massetti di cemento a vista o massetti di sottofondo normali o speciali verrà computata secondo i metri cubi effettivamente realizzati e misurati a lavoro eseguito.

La superficie sarà quella riferita all'effettivo perimetro delimitato da murature al rustico o parapetti. In ogni caso la misurazione della cubatura o degli spessori previsti saranno riferiti al materiale già posto in opera assestato e costipato, senza considerare quindi alcun calo naturale di volume.

4.1.9) Pavimenti

I pavimenti, di qualunque genere, saranno valutati in base alla superficie vista tra le pareti dell'ambiente, senza tener conto delle parti comunque incassate o sotto intonaco nonché degli sfridi per tagli od altro.

I prezzi di elenco per ciascun genere di pavimento comprendono l'onere per la fornitura dei materiali e per ogni lavorazione intesa a dare i pavimenti stessi completi e rifiniti con l'esclusione della preparazione del massetto in liscio e rasato per i pavimenti resilienti, tessili ed in legno.

In ciascuno dei prezzi concernenti i pavimenti, anche nel caso di sola posa in opera, si intendono compresi gli oneri, le opere di ripristino e di raccordo con gli intonaci, qualunque possa essere l'entità delle opere stesse.

4.1.10) Calcestruzzi

Tutti i calcestruzzi, siano essi per fondazioni o in elevazione, armati o no, vengono misurati a volume con metodi geometrici e secondo la corrispondente categoria, dedotti i vani od i materiali di differente natura in essi compenetranti che devono essere pagati con altri prezzi di elenco.

In ogni caso non si deducono i vani di volume minore od uguale a mc 0,20 ciascuno, intendendosi con ciò compensato l'eventuale maggiore magistero richiesto.

Il massetto di sottofondazione deve essere contabilizzato, in ogni caso, come sporgente dai bordi perimetrali della fondazione di cm 10, anche qualora l'Appaltatore, per propria utilità, al fine di facilitare la posa in opera delle casseforme e relative sbadacchiature, ritenesse di eseguirlo con sporgenza maggiore.

Qualora, invece, perché previsto in progetto o perché specificatamente richiesto dalla Direzione Lavori, tale sporgenza fosse superiore, deve essere contabilizzato l'effettivo volume eseguito.

4.1.11) Coperture a tetto

Le coperture a tetto saranno computate a metro quadrato effettivo escludendo da tale calcolo le aperture o altri elementi di superficie superiore ad 1 m².

Il prezzo stabilito includerà tutti i materiali, mezzi e mano d'opera necessari per la completa esecuzione comprese le tegole, i pezzi speciali e la struttura secondaria.

Sono esclusi dalla valutazione: la struttura primaria (capriate, arcarecci, etc.), l'isolamento termico, l'impermeabilizzazione, le gronde ed i pluviali che verranno valutati a parte.

4.1.12) Controsoffitti

I controsoffitti piani saranno pagati in base alla superficie della loro proiezione orizzontale. E' compreso e compensato nel prezzo anche il raccordo con eventuali muri perimetrali curvi, tutte le forniture, magisteri e mezzi d'opera per dare controsoffitti finiti in opera come prescritto nelle norme sui materiali e sui modi di esecuzione; è esclusa e compensata a parte l'orditura portante principale.

4.1.13) Murature in genere

Tutte le murature in genere, salvo le eccezioni di seguito specificate, saranno misurate geometricamente, a volume od a superficie, secondo la categoria, in base a misure prese sul vivo dei muri, esclusi cioè gli intonaci. Sarà fatta deduzione di tutti i vuoti di luce superiore a 1,00 m² e dei vuoti di canne fumarie, canalizzazioni, ecc., che abbiano sezione superiore a 0,25 m², rimanendo per questi ultimi, all'Appaltatore, l'onere della loro eventuale chiusura con materiale idoneo. Così pure sarà sempre fatta deduzione del volume corrispondente alla parte incastrata di pilastri, piattabande, ecc., di strutture diverse nonché di pietre naturali od artificiali, da pagarsi con altri prezzi di tariffa.

Nei prezzi unitari delle murature di qualsiasi genere, qualora non debbano essere eseguite con paramento di faccia vista, si intende compreso il rinzafo delle facce visibili dei muri. Tale rinzafo sarà sempre eseguito, ed è compreso nel prezzo unitario, anche a tergo dei muri che debbono essere poi caricati a terrapieni. Per questi ultimi muri è pure sempre compresa l'eventuale formazione di feritoie regolari e regolarmente disposte per lo scolo delle acque ed in generale quella delle immorsature e la costruzione di tutti gli incastri per la posa in opera della pietra da taglio od artificiale.

Nei prezzi della muratura di qualsiasi specie si intende compreso ogni onere per la formazione di spalle, sguinci, canne, spigoli, strombature, incassature per imposte di archi, volte e piattabande.

Qualunque sia la curvatura data alla pianta ed alle sezioni dei muri, anche se si debbano costruire sotto raggio, le relative murature non potranno essere comprese nella categoria delle volte e saranno valutate con i prezzi delle murature rette senza alcun compenso in più.

Le ossature di cornici, cornicioni, lesene, pilastri, ecc., di aggetto superiore a 5 cm sul filo esterno del muro, saranno valutate per il loro volume effettivo in aggetto con l'applicazione dei prezzi di tariffa stabiliti per le murature.

Per le ossature di aggetto inferiore ai 5 cm non verrà applicato alcun sovrapprezzo.

Quando la muratura in aggetto è diversa da quella del muro sul quale insiste, la parte incastrata sarà considerata come della stessa specie del muro stesso.

Le murature di mattoni ad una testa od in foglio si misureranno a vuoto per pieno, al rustico, deducendo soltanto le aperture di superficie uguale o superiori a 1 m², intendendo nel prezzo compensata la formazione di sordini, spalle, piattabande, ecc., nonché eventuali intelaiature in legno che la Direzione dei lavori ritenesse opportuno di ordinare allo scopo di fissare i serramenti al telaio anziché alla parete.

4.1.14) Murature ed opere in pietra da taglio

La pietra da taglio da pagarsi a volume sarà sempre valutata a metro cubo in base al volume del primo parallelepipedo retto circoscrivibile a ciascun pezzo. Le lastre, i lastroni e gli altri manufatti da pagarsi a superficie saranno valutati in base alla somma del minimo rettangolo circoscrivibile. Per le categorie da misurarsi a sviluppo lineare, questo andrà misurato in opera secondo misure a vista.

Per le pietre di cui una parte viene lasciata grezza, si comprenderà anche questa nella misurazione, non tenendo però alcun conto delle eventuali maggiori sporgenze della parte non lavorata in confronto con le dimensioni assegnate dai tipi descritti.

Nei prezzi relativi di elenco si intendono sempre compresi tutti gli oneri specificati nelle norme sui materiali e sui modi di esecuzione.

4.1.15) Murature di mattoni ad una testa o in foglio

Le murature di mattoni ad una testa od in foglio saranno misurate al rustico, vuoto per pieno, deducendo le aperture di superficie uguale o superiore ad 1 m², restando sempre compresi nel prezzo i lavori per spallette, piattabande e la fornitura e posa in opera dei controtelai per i serramenti e per le riquadrature.

4.1.16) Paramenti faccia a vista

Il prezzo fissato per le lavorazioni faccia a vista, valutate separatamente dalle murature, comprende il compenso per i piani di posa e di combaciamento, per la lavorazione faccia a vista e qualunque altro eventuale costo del pietrame di rivestimento, qualora questo fosse previsto di qualità e provenienza diversa da quelle del materiale impiegato per la costruzione della muratura interna.

La misurazione di tali paramenti e della cortina in mattoni verrà effettuata in base alla superficie effettiva, deducendo i vuoti e le parti occupate da pietra da taglio o artificiale.

4.1.17) Rivestimenti di pareti

I rivestimenti di piastrelle o di mosaico verranno misurati per la superficie effettiva qualunque sia la sagoma e la posizione delle pareti da rivestire. Nel prezzo al metro quadrato sono comprese la fornitura e la posa in opera di tutti i pezzi speciali di raccordo, angoli, ecc., che saranno computati nella misurazione, nonché l'onere per la preventiva preparazione con malta delle pareti da rivestire, la stuccatura finale dei giunti e la fornitura di collante per rivestimenti.

4.1.18) Fornitura in opera dei marmi, pietre naturali od artificiali

I prezzi della fornitura in opera dei marmi e delle pietre naturali od artificiali, previsti in elenco saranno applicati alle superfici effettive dei materiali in opera. Ogni onere derivante dall'osservanza delle norme, prescritte nel presente capitolato, si intende compreso nei prezzi.

In particolare, detti prezzi comprendono gli oneri per la fornitura, lo scarico in cantiere, il deposito e la provvisoria protezione in deposito, la ripresa, il successivo trasporto ed il sollevamento dei materiali a qualunque altezza, con eventuale protezione, copertura o fasciatura; per ogni successivo sollevamento e per ogni ripresa con boiaccia di cemento od altro materiale, per la fornitura di lastre di piombo, di grappe, staffe, regolini, chivette, perni occorrenti per il fissaggio; per ogni occorrente scalpellamento delle strutture murarie e per la successiva, chiusura e ripresa delle stesse, per la stuccatura dei giunti, per la pulizia accurata e completa, per la protezione a mezzo di opportune opere provvisorie delle pietre già collocate in opera, e per tutti i lavori che risultassero necessari per il perfetto rifinimento dopo la posa in opera.

I prezzi di elenco sono pure comprensivi dell'onere dell'imbottitura dei vani dietro i pezzi, fra i pezzi stessi o comunque tra i pezzi e le opere murarie da rivestire, in modo da ottenere un buon collegamento e, dove richiesto, un incastro perfetto.

4.1.19) Intonaci

Le rabbocature, i rinzaffi, le arricciature e gli intonaci di qualsiasi tipo, applicati anche in superfici limitate (ad es. in corrispondenza di spalle, sguinci, mazzette di vani di porte e finestre), o volta ed a qualsiasi altezza, saranno valutati con i prezzi di elenco.

La valutazione sarà eseguita in base alle superfici in vista effettiva, salvo quanto appresso specificato.

Gli intonaci sui muri interni ad una testa od in foglio dovranno misurarsi per la loro superficie effettiva e dovranno essere pertanto detratti tutti i vuoti, al vivo delle murature di qualunque dimensione essi siano; in nessun caso saranno misurate le superfici degli sguinci, degli intradossi delle piattabande o degli archi dei vani passanti o ciechi.

Gli intonaci sui muri interni di spessore maggiore ad una testa, intonacati da una sola parte, saranno misurati vuoto per pieno, senza detrazione dei vani aperti di superficie inferiore a 2 metri quadrati, compenso delle superfici di sguinci, spalle, intradossi dei vani parapetti o simili eventualmente esistenti, sempre che gli stessi vengano intonacati.

I vani di superficie superiore a 2 metri quadrati dovranno essere detratti; saranno pertanto valutate le superfici degli sguinci, spalle, intradossi, parapetti, ecc.

Sui muri interni di spessore maggiore ad una testa, intonacati dalle due parti, in corrispondenza dei vani a tutto spessore, dovrà effettuarsi la detrazione dei vuoti dalla parte in cui il vuoto presenta la superficie minore; l'altra parte ricadrà nel caso precedente.

Per gli intonaci in corrispondenza di vani ciechi si procederà alla misurazione delle superfici effettivamente intonacate, compresi gli sguinci e gli intradossi di qualsiasi profondità; se tale profondità è inferiore a 20 cm queste saranno valutate per il doppio di quella effettiva.

I soffitti, sia piani che voltati saranno valutati in base alla loro superficie effettiva.

Gli intonaci esterni di qualsiasi tipo saranno valutati vuoto per pieno nella relativa proiezione sul piano verticale, intendendosi in tal modo valutare le sporgenze e le rientranze fino a 25 cm dal piano delle murature esterne se a geometria semplice (marcapiani e lesene a sezione rettangolare).

Sono esclusi gli oneri per l'esecuzione delle cornici, cornicioni, fasce, stipiti, architravi, mensole e bugnati. Saranno computati nella loro superficie effettiva gli intonaci eseguiti su cornicioni, balconi, pensiline, ecc., con aggetti superiori a 25 cm.

Le reti porta-intonaco in acciaio elettrosaldate o in fibra di vetro impiegate nell'intonaco armato verranno computate a peso ed il prezzo sarà comprensivo della sagomatura, della messa in opera, delle giunzioni, delle legature, dei distanziatori e di ogni altra lavorazione richiesta dalle prescrizioni o dalla normativa vigente.

Nel prezzo degli intonaci è compreso l'onere della ripresa, dopo la chiusura, di tracce di qualunque genere, della muratura di eventuali ganci al soffitto e delle riprese contro pavimenti, zoccolatura e serramenti.

4.1.20) Demolizioni e rimozioni

I prezzi per la demolizione si applicheranno al volume effettivo delle strutture da demolire.

I materiali utilizzabili che, dovessero essere reimpiegati dall'Appaltatore, a semplice richiesta della Direzione dei Lavori, verranno addebitati all'Appaltatore stesso, considerandoli come nuovi, in sostituzione dei materiali che egli avrebbe dovuto provvedere e allo stesso prezzo fissato per questi nell'elenco.

La misurazione vuoto per pieno di edifici sarà fatta computando le superfici esterne dei vari piani con l'esclusione di aggetti, cornici e balconi e moltiplicando queste superfici per le altezze dei vari piani misurate da solaio a solaio; per l'ultimo piano demolito sarà preso come limite superiore di altezza il piano di calpestio del solaio di copertura o dell'imposta del piano di copertura del tetto.

a) Demolizione di murature:

verrà, in genere, pagata a volume di muratura concretamente demolita, comprensiva di intonaci e rivestimenti a qualsiasi altezza; tutti i fori, pari o superiori a 2 m², verranno sottratti. Potrà essere accreditata come demolizione in breccia quando il vano utile da ricavare non supererà la superficie di 2 m², ovvero, in caso di demolizione a grande sviluppo longitudinale, quando la larghezza non supererà i 50 cm.

b) Demolizione di tramezzi:

dovrà essere valutata secondo l'effettiva superficie (m²) dei tramezzi, o delle porzioni realmente demolite, comprensive degli intonaci o rivestimenti, detraendo eventuali aperture dimensionalmente pari o superiori a 2 m².

c) Demolizione di intonaci e rivestimenti:

la demolizione, a qualsiasi altezza, degli intonaci dovrà essere computata secondo l'effettiva superficie (m²) asportata detraendo, eventuali aperture dimensionalmente pari o superiori a 2 m², misurata la luce netta, valutando a parte la riquadratura solo nel caso in cui si tratti di murature caratterizzate da uno spessore maggiore di 15 cm.

d) Demolizione di pavimenti:

dovrà essere calcolata, indipendentemente dal genere e dal materiale del pavimento per la superficie compresa tra le pareti intonacate dell'ambiente; la misurazione comprenderà l'incassatura dei pavimenti nell'intonaco. Il prezzo sarà comprensivo dell'onere della, eventuale, demolizione dello zoccolino battiscopa.

e) Rimozione e/o demolizione dei solai:

questa operazione dovrà essere valutata a superficie (m²) in base alle luci nette delle strutture. Nel prezzo delle rimozioni e/o demolizioni dei solai saranno comprese:

- la demolizione del tavolato con sovrastante cretonato o sottofondo e dell'eventuale soffitto su arellato o rete se si tratta di struttura portante in legno;
- la demolizione completa del soffitto e del pavimento, salvo che non risulti prescritta e compensata a parte la rimozione accurata del pavimento, se si tratta di struttura portante in ferro;
- la demolizione del pavimento e del soffitto, salvo che non risulti prescritta la rimozione accurata del pavimento se si tratta del tipo misto in c.a. e laterizio.

f) Rimozione della grossa orditura del tetto:

dovrà essere computata al metro quadrato misurando geometricamente la superficie delle falde del tetto senza detrarre eventuali fori. Nel caso la rimozione interessi singoli elementi o parti della grossa orditura, verrà computata solamente la parte interessata; nel prezzo dovrà essere compensato anche l'onere della rimozione di eventuali dormienti.

4.1.21) Demolizione di intonaci e rivestimenti

Gli intonaci demoliti a qualsiasi altezza, saranno computati secondo la superficie reale, dedotti i vani di superficie uguale o superiore a 2 metri quadrati, misurata la luce netta, valutando a parte la riquadratura di detti vani, solo nel caso in cui si riferiscano a murature di spessore maggiore di cm 15.

4.1.22) Opere da pittore

Le tinteggiature di pareti, soffitti, volte, ecc. interni o esterni verranno misurate secondo le superfici effettivamente realizzate; le spallette e rientranze inferiori a 15 cm di sviluppo non saranno aggiunte alle superfici di calcolo.

Per i muri di spessore superiore a 15 cm le opere di tinteggiatura saranno valutate a metro quadrato detraendo i vuoti di qualsiasi dimensione e computando a parte tutte le riquadrature.

L'applicazione di tinteggiatura per lesene, cornicioni, parapetti, architravi, aggetti e pensiline con superfici

lateralmente di sviluppo superiore ai 5 cm o con raggi di curvatura superiori ai 15 cm dovrà essere computata secondo lo sviluppo effettivo.

Le parti di lesene, cornicioni o parapetti con dimensioni inferiori ai 5 o 15 cm indicati saranno considerate come superfici piane.

Le verniciature eseguite su opere metalliche, in legno o simili verranno calcolate, senza considerare i relativi spessori, applicando alle superfici (misurate su una faccia) i coefficienti riportati:

- a) opere metalliche, grandi vetrate, lucernari, etc. (x 0,75)
- b) opere metalliche per cancelli, ringhiere, parapetti (x 2)
- c) infissi vetrati (finestre, porte a vetri, etc.) (x 1)
- d) persiane lamellari, serrande di lamiera, etc. (x 3)
- e) persiane, avvolgibili, lamiere ondulate, etc. (x 2,5)
- f) porte, sportelli, controspartelli, etc. (x 2)

Il prezzo fissato per i lavori di verniciatura e tinteggiatura includerà il trattamento di tutte le guide, gli accessori, i sostegni, le mostre, i telai, i coprifili, i cassonetti, ecc; per le parti in legno o metalliche la verniciatura si intende eseguita su entrambe le facce e con relativi trattamenti di pulizia, anticorrosivi (almeno una mano), e di vernice o smalti nei colori richiesti (almeno due mani), salvo altre prescrizioni.

Le superfici indicate per i serramenti saranno quelle misurate al filo esterno degli stessi (escludendo coprifili o telai).

Il prezzo indicato comprenderà anche tutte le lavorazioni per la pulizia e la preparazione delle superfici interessate.

4.1.23) Operazioni di pulitura

La valutazione di tutte le operazioni di pulitura eseguite su materiale lapideo, stucchi, dipinti murari, intonaci e mosaici (con sostanze solventi a tampone o a pennello, a secco, ad umido, con impacco ecc.) sarà eseguita al metro quadrato o parti di metro quadrato delle porzioni di materiale interessate in maniera diffusa da strati e/o depositi soprammessi. Le rifiniture saranno valutate al decimetro quadrato per materiali lapidei ovvero al metro quadrato per stucchi e dipinti murari. Nel caso di puliture di dipinti murari nel suddetto prezzo sarà esclusa l'incidenza del risciacquo con acqua distillata e l'applicazione di materiale assorbente per l'estrazione di sali solubili e dei residui dei sali utilizzati per l'operazione di pulitura; le suddette operazioni saranno valutate al metro quadrato.

Allorché si parli di cicli di applicazione, questi dovranno essere intesi come l'insieme di operazioni costituite dall'applicazione del prodotto indicato secondo il metodo descritto dalla Direzione dei Lavori e dalla successiva rimozione meccanica o manuale delle sostanze da esso solubilizzati.

Nell'uso della nebulizzazione o dell'automazione per puliture di materiali lapidei saranno a carico dell'Appaltatore ed inclusi nel prezzo la canalizzazione delle acque di scarico e la protezione delle superfici circostanti mediante gomme siliconiche, teli di plastica e grondaie.

4.1.24) Operazioni di distacco e riadesione di scaglie, frammenti e parti pericolanti o cadute

Le operazioni in oggetto saranno valutate a singolo frammento e in linea generale potranno essere individuate due categorie con relative valutazioni: frammento di dimensioni limitate che comprenderà sia la scaglia sia il pezzo più pesante e comunque maneggiabile da un singolo operatore; frammento di grandi dimensioni che comprenderà un complesso di operazioni preparatorie e collaterali. In entrambi i casi qualora si rivelasse necessaria un'operazione di bendaggio preliminare questa sarà contabilizzata a parte secondo le indicazioni fornite dalla relativa voce. Saranno altresì esclusi gli oneri di eventuali contro-forme di sostegno che dovranno essere aggiunti al costo dell'operazione.

La riadesione di frammenti di dimensioni limitate già distaccati o caduti, sarà valutata sempre al pezzo singolo e prevederà una differenziazione di difficoltà nel caso di incollaggi semplici e di incollaggi con inserzioni di perni. In questo ultimo caso saranno contemplate ulteriori valutazioni dovute alla possibilità o meno di sfruttare eventuali vecchie sedi di perni, alla diversa lunghezza e al diverso materiale dei perni (titanio, acciaio inox, carbonio ecc.).

Il consolidamento di grosse fratture mediante iniezione di consolidanti e adesivi (organici ed inorganici) avrà una valutazione al metro, tuttavia per l'elevata incidenza delle fasi preparatorie, verrà contemplata una superficie minima di 0,5 m a cui andranno riportati anche i casi di fratturazioni al di sotto di tale misura.

4.1.25) Operazioni di stuccatura, microstuccatura e presentazione estetica

Le operazioni di stuccatura, in considerazione della diversa morfologia e delle dimensioni delle lacune saranno valutate secondo tre criteri:

- al metro lineare nei casi di stuccature con forma lunga e molto sottile al fine di chiudere o sigillare fessurazioni;
- al metro quadrato nei casi di stuccature o rifacimenti abbastanza estesi (oltre il metro quadrato). Nel

caso di dipinti murari saranno individuate tre diverse valutazioni che prevedranno su ogni metro quadrato di superficie una diversa percentuale di estensione di velature o reintegrazioni non idonee: entro il 70%, entro il 30% ed entro il 15%;

– al decimetro quadrato nei casi di stuccature con estensione al di sotto del metro quadrato sarà in ogni caso utile dare tre diverse stime ovverosia entro 5 dm², tra 5 e 20 dm², tra 20 e 1 m².

La microstuccatura (ovvero la sigillatura di zone degradate per fenomeni di scagliature, esfoliazione, pitting, microfessurazione o microfratturazioni) sarà valutata al metro quadrato distinguendo tre percentuali di diffusione del fenomeno sul supporto: entro il 70%, entro il 30% ed entro il 15%.

La revisione estetica per l'equilibratura di stuccature ed integrazioni (ovvero la possibilità di assimilare al colore della pietra originale tutte le parti non equilibrate) verrà valutata al metro quadrato delle porzioni di materiale interessate in maniera diffusa dal fenomeno di squilibrio.

4.1.26) Operazioni di integrazioni di parti mancanti

L'integrazione delle lacune sarà differenziata secondo le tipologie di intervento e la valutazione di queste sarà al decimetro quadrato (dm²) per superfici comprese entro i 50 dm² e al metro quadrato per superfici superiori al metro quadrato.

4.1.27) Operazioni di protezione

Le operazioni di protezioni dovranno essere valutate a superficie effettiva (metri quadrati) con detrazione dei vuoti o delle parti non interessate al trattamento con superficie singola superiore a 0,5 metri quadrati.

4.1.28) Impermeabilizzazioni

Le impermeabilizzazioni su pareti verticali, su piani orizzontali od inclinati saranno valutate in base alla loro superficie effettiva, senza deduzione dei vani per camini, canne, lucernari ed altre parti emergenti, purché non eccedenti ciascuna la superficie di 0,50 m²; in compenso non si terrà conto delle sovrapposizioni, dei risvolti e degli altri oneri comportati dalla presenza dei manufatti emergenti.

Nel caso di coperture piane verranno anche misurati per il loro sviluppo effettivo i risvolti verticali lungo le murature perimetrali.

4.1.29) Isolamenti termici ed acustici

La valutazione sarà in base alla superficie del pavimento o della parete effettivamente isolati, con detrazione dei vuoti di superficie maggiore di 0,5 m.

La valutazione degli isolamenti dei pavimenti sarà effettuata in base alla superficie del pavimento fra il rustico delle pareti, restando compresi nel prezzo i prescritti risvolti, sovrapposizioni, ecc.

La valutazione degli isolamenti delle pareti sarà effettuata in base al loro effettivo spessore.

4.1.30) Infissi

Gli infissi, come porte, finestre, vetrate, coprirulli e simili, saranno valutati a singolo elemento od al metro quadrato di superficie misurata all'esterno delle mostre e coprifili e compensati con le rispettive voci d'elenco.

Nei prezzi sono compresi i controtelai da murare, tutte le ferramenta e le eventuali pompe a pavimento per la chiusura automatica delle vetrate, nonché tutti gli oneri derivanti dall'osservanza delle norme e prescrizioni sui materiali e sui modi di esecuzione.

Le parti centinate saranno valutate secondo la superficie del minimo rettangolo circoscritto, ad infisso chiuso, compreso come sopra il telaio maestro, se esistente. Nel prezzo degli infissi sono comprese mostre e contromostre.

Gli spessori indicati nelle varie voci della tariffa sono quelli che debbono risultare a lavoro compiuto.

Tutti gli infissi dovranno essere sempre provvisti delle ferramenta di sostegno e di chiusura, delle codette a muro, maniglie e di ogni altro accessorio occorrente per il loro buon funzionamento. Essi dovranno inoltre corrispondere in ogni particolare ai campioni approvati dalla Direzione dei Lavori.

I prezzi elencati comprendono la fornitura a piè d'opera dell'infisso e dei relativi accessori di cui sopra, l'onere dello scarico e del trasporto sino ai singoli vani di destinazione e la posa in opera.

4.1.31) Lavori di metallo

Tutti i lavori di metallo saranno in generale valutati a peso ed i relativi prezzi verranno applicati al peso effettivo dei metalli stessi a lavorazione completamente ultimata e determinato prima della loro posa in opera, con pesatura diretta fatta in contraddittorio ed a spese dell'Appaltatore, escluse ben inteso dal peso le verniciature e coloriture.

Nei prezzi dei lavori in metallo è compreso ogni e qualunque compenso per forniture accessorie, per lavorazioni, montatura e posizione in opera.

4.1.32) Opere in vetro

Nel caso di lastre di vetro o cristallo espressamente richieste con valutazione separata, il calcolo verrà effettuato sulla base della superficie effettiva senza considerare i tagli o le parti incastrate su telai portanti.

Le pareti in profilati di vetro strutturali ed elementi simili saranno valutate in base alla superficie effettiva misurata a lavori eseguiti; le opere in vetrocemento invece, potranno essere calcolate per singolo elemento montato.

I prezzi fissati per le opere descritte si intendono comprensivi di tutto quanto richiesto per la completa esecuzione delle stesse.

4.1.33) Opere da lattoniere

Il calcolo dei canali di gronda, dei condotti, dei pluviali, etc. verrà eseguito, salvo altre prescrizioni, a metro lineare od in base alla superficie (nel caso di grandi condotti per il condizionamento, scossaline, converse, etc.) ed il prezzo fissato sarà comprensivo della preparazione, del fissaggio, delle sigillature, dei tagli e di tutte le altre lavorazioni necessarie o richieste.

I tubi di rame o lamiera zincata necessari per la realizzazione di pluviali o gronde saranno valutati secondo il peso sviluppato dai singoli elementi prima della messa in opera ed il prezzo dovrà comprendere anche le staffe e le cravatte di ancoraggio dello stesso materiale.

4.1.34) Tinteggiature, coloriture e verniciature

Nei prezzi delle tinteggiature, coloriture e verniciature in genere sono compresi tutti gli oneri prescritti nelle norme sui materiali e sui modi di esecuzione del presente capitolato oltre a quelli per mezzi d'opera, trasporto, sfilatura e rinfilatura di infissi, ecc.

Le tinteggiature interne ed esterne per pareti e soffitti saranno in generale misurate con le stesse norme sancite per gli intonaci.

Per la coloritura o verniciatura degli infissi e simili si osservano le norme seguenti:

- per le porte, bussole e simili, si computerà due volte la luce netta dell'infisso, oltre alla mostra o allo sguincio, se ci sono, non detraendo l'eventuale superficie del vetro.
E' compresa con ciò anche la verniciatura del telaio per muri grossi o del cassettoncino tipo romano per tramezzi e dell'imbotto tipo lombardo, pure per tramezzi. La misurazione della mostra e dello sguincio sarà eseguita in proiezione su piano verticale parallelo a quello medio della bussola (chiusa) senza tener conto di sagome, risalti o risvolti;
- per le opere di ferro semplici e senza ornati, quali finestre grandi e vetrate e lucernari, serrande avvolgibili a maglia, saranno computati i tre quarti della loro superficie complessiva, misurata sempre in proiezione, ritenendo così compensata la coloritura di sostegni, grappe e simili accessori, dei quali non si terrà conto alcuno nella misurazione;
- per le opere di ferro di tipo normale a disegno, quali ringhiere, cancelli anche riducibili, inferriate e simili, sarà computata due volte l'intera loro superficie, misurata con le norme e con le conclusioni di cui al punto precedente;
- per le serrande di lamiera ondulata o ad elementi di lamiera sarà computato due volte e mezza la luce netta del vano, in altezza, tra la soglia e la battitura della serranda, intendendo con ciò compensato anche la coloritura della superficie non in vista.

Tutte le coloriture o verniciature si intendono eseguite su ambo le facce e con rispettivi prezzi di elenco si intende altresì compensata la coloritura, o verniciatura di nottole, braccioletti e simili accessori.

4.1.35) Trattamento dei ferri di armatura

Per le opere di ripristino e trattamento di ferri di armatura sarà computato un consumo di prodotto pari a quanto riportato nella seguente tabella ed in misura proporzionale ai diametri inferiori e superiori:

Diametri	Quantità
∅ 8 mm	circa 120 g per metro lineare di tondino da trattare (2 mm di spessore)
∅ 12 mm	circa 180 g per metro lineare di tondino da trattare (2 mm di spessore)
∅ 16 mm	circa 240 g per metro lineare di tondino da trattare (2 mm di spessore)
∅ xx mm	...

4.1.36) Cornici, modanature

Per manufatti di fattura complessa e fortemente lavorati si calcolerà la superficie inscritta in forma

geometrica regolare moltiplicata per la lunghezza. Per manufatti semplici dovrà essere calcolata la superficie effettiva tramite lo sviluppo del profilo (utilizzando fettuccia metrica) per la lunghezza della loro membratura più sporgente.

4.1.37) Sigillanti bentonitici e impermeabilizzazioni bentonitiche

Saranno compensati rispettivamente a metro lineare ed a superficie effettivi. Il relativo prezzo compenserà ogni onere previsto nella voce di elenco, in particolare per sfridi, sovrapposizioni, chiodature, fissaggi particolari etc.

4.1.38) Impianti tecnologici

La qualità dei lavori e delle provviste sarà determinata con metodi geometrici, a numero o a misura in relazione a quanto previsto dall'elenco prezzi.

I lavori saranno liquidati in base alle misure fissate dal progetto, anche se dalle misure di controllo si dovessero rilevare sezioni, lunghezze e superfici effettivamente superiori.

Soltanto nel caso in cui la Direzione dei Lavori per motivi tecnici imprevisi ordini per iscritto tali maggiori dimensioni, se ne terrà conto nella contabilizzazione.

In nessun caso saranno tollerate dimensioni minori di quelle progettate e ordinate.

Restano in ogni modo salve le possibilità di verifica e di rettifica nel corso delle operazioni di collaudo.

La valutazione degli impianti tecnologici potrà essere effettuata, come specificato nel progetto, ricorrendo a prezzi relativi alla fornitura ed installazione dei singoli macchinari, delle singole apparecchiature e delle reti di utilizzo, oppure con i prezzi dei singoli componenti suddivisi per categoria a seconda del tipo di intervento.

In proposito l'Appaltatore non potrà pretendere l'applicazione di un metodo di valutazione dei lavori difforme da quello previsto dal progetto.

I prezzi, se non diversamente stabilito nelle voci di elenco, comprendono tutte le assistenze murarie, quale apertura di tracce e relativa chiusura con malta, il ripristino dell'intonaco e la rasatura, la formazione di fori ed attraversamenti orizzontali e verticali, fissaggio a muro di componenti, ad incasso, ganci di ancoraggio, tasselli ad espansione ecc.

I prezzi dei singoli componenti suddivisi per categoria comprendono quanto previsto dalle rispettive voci dell'elenco prezzi.

4.1.39) Impianti termico, idrico-sanitario, antincendio, gas, innaffiamento

a) Tubazioni e canalizzazioni.

- Le tubazioni di ferro e di acciaio saranno valutate a peso; la quantificazione verrà effettuata misurando l'effettivo sviluppo lineare in opera, comprendendo linearmente anche i pezzi speciali, al quale verrà applicato il peso unitario del tubo accertato attraverso la pesatura di campioni effettuata in cantiere in contraddittorio. Nella misurazione a chilogrammi di tubo sono compresi: i materiali di consumo e tenuta, la verniciatura con una mano di antiruggine per le tubazioni di ferro nero, la fornitura delle staffe di sostegno ed il relativo fissaggio con tasselli di espansione.
- Le tubazioni di ferro nero o zincato con rivestimento esterno bituminoso saranno valutate al metro lineare; la quantificazione verrà valutata misurando l'effettivo sviluppo lineare in opera, comprendente linearmente anche i pezzi speciali. Nelle misurazioni sono comprese le incidenze dei pezzi speciali, gli sfridi, i materiali di consumo e di tenuta e l'esecuzione del rivestimento in corrispondenza delle giunzioni e dei pezzi speciali.
- Le tubazioni di rame nude o rivestite di PVC saranno valutate al metro lineare; la quantificazione verrà effettuata misurando l'effettivo sviluppo lineare in opera, comprendendo linearmente anche i pezzi speciali, i materiali di consumo e di tenuta, l'esecuzione del rivestimento in corrispondenza delle giunzioni e dei pezzi speciali, la fornitura delle staffe di sostegno ed il relativo fissaggio con tasselli ad espansione.
- Le tubazioni in pressione di polietilene poste in vista o interrate saranno valutate al metro lineare; la quantificazione verrà effettuata misurando l'effettivo sviluppo lineare in opera, comprendendo linearmente anche i vari pezzi speciali, la fornitura delle staffe di sostegno e il relativo fissaggio con tasselli ad espansione.
- Le tubazioni di plastica, le condutture di esalazione, ventilazione e scarico saranno valutate al metro lineare; la quantificazione verrà effettuata misurando l'effettivo sviluppo lineare in opera (senza tener conto delle parti sovrapposte) comprendendo linearmente anche i pezzi speciali, gli sfridi, i materiali di tenuta, la fornitura delle staffe di sostegno e il relativo fissaggio con tasselli ad espansione.
- I canali, i pezzi speciali e gli elementi di giunzione, eseguiti in lamiera zincata (mandata e ripresa dell'aria) o in lamiera di ferro nera (condotto dei fumi) saranno valutati a peso sulla base di pesature convenzionali. La quantificazione verrà effettuata misurando l'effettivo sviluppo lineare in

opera, misurato in mezzeria del canale, comprendendo linearmente anche i pezzi speciali, giunzioni, flange, risvolti della lamiera, staffe di sostegno e fissaggi, al quale verrà applicato il peso unitario della lamiera secondo lo spessore e moltiplicando per i metri quadrati della lamiera, ricavati questi dallo sviluppo perimetrale delle sezioni di progetto moltiplicate per le varie lunghezze parziali.

Il peso della lamiera verrà stabilito sulla base di listini ufficiali senza tener conto delle variazioni percentuali del peso. E' compresa la verniciatura con una mano di antiruggine per gli elementi in lamiera nera.

b) Apparecchiature.

- Gli organi di intercettazione, misura e sicurezza, saranno valutati a numero nei rispettivi diametri e dimensioni. Sono comprese le incidenze per i pezzi speciali di collegamento ed i materiali di tenuta.
- I radiatori saranno valutati, nelle rispettive tipologie, sulla base dell'emissione termica ricavata dalle rispettive tabelle della Ditta costruttrice (watt). Sono comprese la protezione antiruggine, i tappi e le riduzioni agli estremi, i materiali di tenuta e le mensole di sostegno.
- I ventilconvettori saranno valutati a numero secondo le rispettive caratteristiche costruttive ed in relazione alla portata d'aria e alla emissione termica, ricavata dalle tabelle della Ditta costruttrice. Nei prezzi sono compresi i materiali di tenuta.
- Le caldaie saranno valutate a numero secondo le caratteristiche costruttive ed in relazione alla potenzialità resa. Sono compresi i pezzi speciali di collegamento ed i materiali di tenuta.
- I bruciatori saranno valutati a numero secondo le rispettive caratteristiche di funzionamento ed in relazione alla portata del combustibile. Sono compresi l'apparecchiatura elettrica ed i tubi flessibili di collegamento.
- Gli scambiatori di calore saranno valutati a numero secondo le rispettive caratteristiche costruttive e di funzionamento ed in relazione alla potenzialità resa. Sono compresi i pezzi speciali di collegamento ed i materiali di tenuta.
- Le elettropompe saranno valutate a numero secondo le rispettive caratteristiche costruttive e di funzionamento ed in relazione alla portata e prevalenza. Sono compresi i pezzi speciali di collegamento ed i materiali di tenuta.
- I serbatoi di accumulo saranno valutati a numero secondo le rispettive caratteristiche costruttive ed in relazione alla capacità. Sono compresi gli accessori d'uso, i pezzi speciali di collegamento ed i materiali di tenuta.
- I serbatoi autoclave saranno valutati a numero secondo le rispettive caratteristiche costruttive ed in relazione alla capacità. Sono compresi gli accessori d'uso, i pezzi speciali di collegamento ed i materiali di tenuta.
- I gruppi completi autoclave monoblocco saranno valutati a numero secondo le rispettive caratteristiche costruttive, in relazione alla portata e prevalenza delle elettropompe ed alla capacità del serbatoio. Sono compresi gli accessori d'uso, tutte le apparecchiature di funzionamento, i pezzi speciali di collegamento ed i materiali di tenuta.
- Le bocchette, gli anemostati, le griglie, le serrande di regolazione, sovrapprensione e tagliafuoco ed i silenziatori saranno valutati a decimetro quadrato ricavando le dimensioni dai rispettivi cataloghi delle Ditte costruttrici. Sono compresi i controtelai ed i materiali di collegamento.
- Le cassette terminali riduttrici della pressione dell'aria saranno valutate a numero in relazione della portata dell'aria. E' compresa la fornitura e posa in opera di tubi flessibili di raccordo, i supporti elastici e le staffe di sostegno.
- Gli elettroventilatori saranno valutati a numero secondo le loro caratteristiche costruttive e di funzionamento ed in relazione alla portata e prevalenza. Sono compresi i materiali di collegamento.
- Le batterie di scambio termico saranno valutate a superficie frontale per il numero di ranghi. Sono compresi i materiali di fissaggio e collegamento.
- I condizionatori monoblocco, le unità di trattamento dell'aria, i generatori di aria calda ed i recuperatori di calore, saranno valutati a numero secondo le loro caratteristiche costruttive e di funzionamento ed in relazione alla portata d'aria e alla emissione termica. Sono compresi i materiali di collegamento.
- I gruppi refrigeratori d'acqua e le torri di raffreddamento saranno valutati a numero secondo le loro caratteristiche costruttive e di funzionamento ed in relazione alla potenzialità resa. Sono comprese le apparecchiature elettriche relative ed i pezzi speciali di collegamento.
- Gli apparecchi per il trattamento dell'acqua saranno valutati a numero secondo le rispettive caratteristiche costruttive e di funzionamento ed in relazione alla portata. Sono comprese le apparecchiature elettriche relative ed i pezzi speciali di collegamento.
- I gruppi completi antincendio [UNI EN 14540](#) e [UNI 9487](#) DN 70, per attacco motopompa e gli estintori portatili, saranno valutati a numero secondo i rispettivi componenti ed in relazione alla

capacità.

- I rivestimenti termoisolanti saranno valutati al metro quadrato di sviluppo effettivo misurando la superficie esterna dello strato coibente. Le valvole, le saracinesche saranno valutate con uno sviluppo convenzionale di 2 m² cadauna.
- Le rubinetterie per gli apparecchi sanitari saranno valutate a numero per gruppi completi secondo le rispettive caratteristiche, tipologie e dimensioni. Sono compresi i materiali di tenuta.
- Le valvole, le saracinesche e le rubinetterie varie saranno valutate a numero secondo le rispettive caratteristiche e dimensioni. Sono compresi i materiali di tenuta.
- I quadri elettrici relativi alle centrali, i tubi protettivi, le linee elettriche di alimentazione e di comando delle apparecchiature, le linee di terra ed i collegamenti equipotenziali sono valutati nel prezzo di ogni apparecchiatura a piè d'opera alimentata elettricamente.

4.1.40) Impianti elettrico e telefonico

a) Canalizzazioni e cavi.

- I tubi di protezione, le canalette portacavi, i condotti sbarre, il piatto di ferro zincato per le reti di terra, saranno valutati al metro lineare misurando l'effettivo sviluppo lineare in opera. Sono comprese le incidenze per gli sfridi e per i pezzi speciali per gli spostamenti, raccordi, supporti, staffe, mensole e morsetti di sostegno ed il relativo fissaggio a parete con tasselli ad espansione.
- I cavi multipolari o unipolari di MT e di BT saranno valutati al metro lineare misurando l'effettivo sviluppo lineare in opera, aggiungendo 1 m per ogni quadro al quale essi sono attestati. Nei cavi unipolari o multipolari di MT e di BT sono comprese le incidenze per gli sfridi, i capi corda e i marca cavi, esclusi i terminali dei cavi di MT.
- I terminali dei cavi a MT saranno valutati a numero. Nel prezzo dei cavi di MT sono compresi tutti i materiali occorrenti per l'esecuzione dei terminali stessi.
- I cavi unipolari isolati saranno valutati al metro lineare misurando l'effettivo sviluppo in opera, aggiungendo 30 cm per ogni scatola o cassetta di derivazione e 20 cm per ogni scatola da frutto. Sono comprese le incidenze per gli sfridi, morsetti volanti fino alla sezione di 6 mm², morsetti fissi oltre tale sezione.
- Le scatole, le cassette di derivazione ed i box telefonici, saranno valutati a numero secondo le rispettive caratteristiche, tipologia e dimensione. Nelle scatole di derivazione stagne sono compresi tutti gli accessori quali passacavi pareti chiuse, pareti a cono, guarnizioni di tenuta; in quelle dei box telefonici sono comprese le morsettiere.

b) Apparecchiature in generale e quadri elettrici.

- Le apparecchiature in generale saranno valutate a numero secondo le rispettive caratteristiche, tipologie e portata entro i campi prestabiliti. Sono compresi tutti gli accessori per dare in opera l'apparecchiatura completa e funzionante.
- I quadri elettrici saranno valutati a numero secondo le rispettive caratteristiche e tipologie in funzione di:
 - superficie frontale della carpenteria e relativo grado di protezione (IP);
 - numero e caratteristiche degli interruttori, contattori, fusibili, ecc.

Nei quadri la carpenteria comprenderà le cerniere, le maniglie, le serrature, i pannelli traforati per contenere le apparecchiature, le etichette, ecc. Gli interruttori automatici magnetotermici o differenziali, i sezionatori ed i contattori da quadro, saranno distinti secondo le rispettive caratteristiche e tipologie quali:

a) il numero dei poli;

b) la tensione nominale;

c) la corrente nominale;

d) il potere di interruzione simmetrico;

e) il tipo di montaggio (contatti anteriori, contatti posteriori, asportabili o sezionabili su carrello); comprenderanno l'incidenza dei materiali occorrenti per il cablaggio e la connessione alle sbarre del quadro e quanto occorre per dare l'interruttore funzionante.

- I corpi illuminanti saranno valutati a numero secondo le rispettive caratteristiche, tipologie e potenzialità. Sono comprese le lampade, i portalampade e tutti gli accessori per dare in opera l'apparecchiatura completa e funzionante.
- I frutti elettrici di qualsiasi tipo saranno valutati a numero di frutto montato. Sono escluse le scatole, le placche e gli accessori di fissaggio che saranno valutati a numero.

4.1.41) Opere di assistenza agli impianti

Le opere e gli oneri di assistenza di tutti gli impianti compensano e comprendono le seguenti prestazioni:

- scarico dagli automezzi, collocazione in loco compreso il tiro in alto ai vari piani e sistemazione in

magazzino di tutti i materiali pertinenti agli impianti;

- apertura e chiusura di tracce, predisposizione e formazione di fori ed asole su murature e strutture di calcestruzzo armato;

- muratura di scatole, cassette, sportelli, controtelai di bocchette, serrande e griglie, guide e porte ascensori;

- fissaggio di apparecchiature in genere ai relativi basamenti e supporti;

- formazione di basamenti di calcestruzzo o muratura e, ove richiesto, la interposizione di strato isolante, baggioli, ancoraggi di fondazione e nicchie;

- manovalanza e mezzi d'opera in aiuto ai montatori per la movimentazione inerente alla posa in opera di quei materiali che per il loro peso e/o volume esigono tali prestazioni;

- i materiali di consumo ed i mezzi d'opera occorrenti per le prestazioni di cui sopra;

- il trasporto alla discarica dei materiali di risulta delle lavorazioni;

- scavi e rinterri relativi a tubazioni od apparecchiature poste interrate;

- ponteggi di servizio interni ed esterni.

Le opere e gli oneri di assistenza agli impianti dovranno essere calcolate in ore lavoro sulla base della categoria della manodopera impiegata e della quantità di materiali necessari e riferiti a ciascun gruppo di lavoro.

Art. 4.2 MATERIALI A PIE' D'OPERA

Per determinati manufatti il cui valore é superiore alla spesa per la messa in opera, il prezzo a piè d'opera ed il suo accreditamento in contabilità prima della messa in opera è stabilito in misura non superiore alla metà del prezzo stesso da valutarsi a prezzo di contratto o, in difetto, al prezzo di progetto.

I prezzi per i materiali a piè d'opera si determineranno nei seguenti casi:

a) alle provviste dei materiali a piè d'opera che l'Appaltatore è tenuto a fare a richiesta della Direzione dei Lavori, comprese le somministrazioni per lavori in economia, alla cui esecuzione provvede direttamente la Stazione Appaltante;

b) alla valutazione dei materiali accettabili nel caso di esecuzione di ufficio e nel caso di rescissione coattiva oppure di scioglimento di contratto;

c) alla valutazione delle provviste a piè d'opera che si dovessero rilevare dalla Stazione Appaltante quando per variazioni da essa introdotte non potessero più trovare impiego nei lavori.

In detti prezzi dei materiali è compresa ogni spesa accessoria per dare i materiali a piè d'opera sul luogo di impiego, le spese generali ed il beneficio dell'Appaltatore.

CAPITOLO 5

QUALITA' DEI MATERIALI E DEI COMPONENTI

Art. 5.1

NORME GENERALI - ACCETTAZIONE QUALITÀ ED IMPIEGO DEI MATERIALI

Quale regola generale si intende che i materiali, i prodotti ed i componenti occorrenti per gli interventi di costruzione, conservazione, risanamento e restauro da effettuarsi, proverranno da quelle località che l'Appaltatore riterrà più idonea purché, ad insindacabile giudizio della Direzione dei Lavori e degli eventuali organi competenti preposti alla tutela del patrimonio storico, artistico, architettonico e monumentale, siano riconosciuti della migliore qualità ed il più possibile compatibili con i materiali preesistenti in modo da non risultare assolutamente in contrasto con le proprietà chimiche, fisiche e meccaniche dei manufatti oggetto di intervento.

I materiali e i componenti devono corrispondere alle prescrizioni di legge e del presente Capitolato Speciale. Essi dovranno essere della migliore qualità e perfettamente lavorati, inoltre, possono essere messi in opera solamente dopo l'accettazione della Direzione dei Lavori.

Per quanto non espresso nel presente Capitolato Speciale, relativamente all'accettazione, qualità e impiego dei materiali, alla loro provvista, il luogo della loro provenienza e l'eventuale sostituzione di quest'ultimo, si applicano le disposizioni di cui all'art. 4, allegato II.14 del d.lgs. 36/2023 e gli artt. 16, 17, 18 e 19 del Capitolato Generale d'Appalto D.M. 145/2000 e s.m.i.

L'accettazione dei materiali e dei componenti è definitiva solo dopo la loro posa in opera. La Direzione dei Lavori può rifiutare in qualunque tempo i materiali e i componenti deperiti dopo l'introduzione in cantiere, o che per qualsiasi causa non fossero conformi alle caratteristiche tecniche risultanti dai documenti allegati al contratto; in quest'ultimo caso l'Appaltatore deve rimuoverli dal cantiere e sostituirli con altri a sue spese.

Ove l'Appaltatore non effettui la rimozione nel termine prescritto dalla Direzione dei Lavori, la Stazione Appaltante può provvedervi direttamente a spese dell'esecutore, a carico del quale resta anche qualsiasi onere o danno che possa derivargli per effetto della rimozione eseguita d'ufficio.

Anche dopo l'accettazione e la posa in opera dei materiali e dei componenti da parte dell'Appaltatore, restano fermi i diritti e i poteri della Stazione Appaltante in sede di collaudo.

L'esecutore che, di sua iniziativa, abbia impiegato materiali o componenti di caratteristiche superiori a quelle prescritte nei documenti contrattuali, o eseguito una lavorazione più accurata, non ha diritto ad aumento dei prezzi e la contabilità è redatta come se i materiali avessero le caratteristiche stabilite.

Nel caso sia stato autorizzato per ragioni di necessità o convenienza, da parte della Direzione dei Lavori, l'impiego di materiali o componenti aventi qualche carenza nelle dimensioni, nella consistenza o nella qualità, ovvero sia stata autorizzata una lavorazione di minor pregio, viene applicata una adeguata riduzione del prezzo in sede di contabilizzazione, sempre che l'opera sia accettabile senza pregiudizio e salve le determinazioni definitive dell'organo di collaudo.

L'Appaltatore sarà obbligato, in qualsiasi momento, ad eseguire o a fare compiere, presso gli stabilimenti di produzione o laboratori ed istituti autorizzati, tutte le prove prescritte dal presente Capitolato o dalla Direzione dei Lavori sui materiali impiegati o da impiegarsi (preconfezionati, formati nel corso dei lavori o preesistenti) ed, in genere, su tutte le forniture previste dall'appalto.

In particolare, sui manufatti di valore storico-artistico, se gli elaborati di progetto lo prevedono, sarà cura dell'Appaltatore:

- determinare lo stato di conservazione dei manufatti da restaurare;
- individuare l'insieme delle condizioni ambientali e climatiche cui è esposto il manufatto;
- individuare le cause e i meccanismi di alterazione;
- individuare le cause dirette e/o indirette determinanti le patologie (alterazioni del materiale, difetti di produzione, errata tecnica applicativa, aggressione atmosferica, sbalzi termici, umidità, aggressione microrganismi, ecc.);
- effettuare in situ e/o in laboratorio tutte quelle prove preliminari in grado di garantire l'efficacia e la non nocività dei prodotti da utilizzarsi e di tutte le metodologie di intervento. Tali verifiche faranno riferimento alle indicazioni di progetto, alle normative UNI e alle raccomandazioni NORMAL.
- Il prelievo dei campioni verrà effettuato in contraddittorio con l'Appaltatore e sarà appositamente verbalizzato.

La Direzione dei Lavori o l'organo di collaudo possono disporre ulteriori prove ed analisi ancorché non prescritte nel presente Capitolato ma ritenute necessarie per stabilire l'idoneità dei materiali o dei componenti. Le relative spese sono poste a carico dell'Appaltatore.

Nel caso di prodotti industriali la rispondenza a questo capitolato può risultare da un attestato di conformità rilasciato dal produttore e comprovato da idonea documentazione e/o certificazione.

Art. 5.2 MATERIALI IN GENERE

Acqua – Oltre ad essere dolce e limpida, dovrà, anche avere, un pH neutro ed una durezza non superiore al 2%. In ogni caso non dovrà presentare tracce di sali (in particolare solfati di magnesio o di calcio, cloruri, nitrati in concentrazione superiore allo 0,5%), di sostanze chimiche attive o di inquinanti organici o inorganici.

Tutte le acque naturali limpide (con la sola esclusione dell'acqua di mare) potranno essere usate per le lavorazioni. Le acque, invece, che provengono dagli scarichi industriali o civili, in quanto contengono sostanze (zuccheri, oli grassi, acidi, basi) capaci d'influenzare negativamente la durabilità dei lavori, dovranno essere vietate per qualsiasi tipo di utilizzo.

Per quanto riguarda le acque torbide, le sostanze in sospensione non dovranno superare il limite di 2 gr/lt.

Acqua per lavori di pulitura – Oltre ad essere dolce e limpida ed avere, un pH neutro e la durezza non superiore al 2%, dovrà essere preventivamente trattata con appositi apparecchi deionizzatori dotati di filtri a base di resine scambiatrici di ioni aventi le specifiche richieste dalle Raccomandazioni Normal relativamente allo specifico utilizzo.

Calci - Le calci aeree ed idrauliche, dovranno rispondere ai requisiti di accettazione delle norme tecniche vigenti; le calci idrauliche dovranno altresì corrispondere alle prescrizioni contenute nella legge 595/65 (Caratteristiche tecniche e requisiti dei leganti idraulici), ai requisiti di accettazione contenuti nelle norme tecniche vigenti, nonché alle norme [UNI EN 459-1](#) e [459-2](#).

Cementi e agglomerati cementizi - Devono impiegarsi esclusivamente i cementi previsti dalle disposizioni vigenti in materia, dotati di attestato di conformità ai sensi delle norme [UNI EN 197-1](#), [UNI EN 197-2](#) e [UNI EN 197-4](#).

A norma di quanto previsto dal Decreto 12 luglio 1999, n. 314 (Regolamento recante norme per il rilascio dell'attestato di conformità per i cementi), i cementi di cui all'art. 1 lettera A) della legge 595/65 (cioè cementi normali e ad alta resistenza portland, pozzolanico e d'altoforno), se utilizzati per confezionare il conglomerato cementizio normale, armato e precompresso, devono essere certificati presso i laboratori di cui all'art. 6 della legge 595/65 e all'art. 59 del D.P.R. 380/2001 e s.m.i. Per i cementi di importazione, la procedura di controllo e di certificazione potrà essere svolta nei luoghi di produzione da analoghi laboratori esteri di analisi.

I cementi e gli agglomerati cementizi dovranno essere conservati in magazzini coperti, ben riparati dall'umidità e da altri agenti capaci di degradarli prima dell'impiego.

Pozzolane - Le pozzolane saranno ricavate da strati mondi da cappellaccio ed esenti da sostanze eterogenee o di parti inerti; qualunque sia la provenienza dovranno rispondere a tutti i requisiti prescritti dalle norme tecniche vigenti.

Gesso - Il gesso dovrà essere di recente cottura, perfettamente asciutto, di fine macinazione in modo da non lasciare residui sullo staccio di 56 maglie a centimetro quadrato, scevro da materie eterogenee e senza parti alterate per estinzione spontanea. Il gesso dovrà essere conservato in locali coperti, ben riparati dall'umidità e da agenti degradanti, approvvigionati in sacchi sigillati con stampigliato il nominativo del produttore e la qualità del materiale contenuto. Non dovranno essere comunque mai usati in ambienti umidi né impiegati a contatto di leghe di ferro o di altro metallo.

Sabbia – La sabbia naturale o artificiale da miscelare alle malte (minerali o sintetiche) sia essa silicea, quarzosa, granitica o calcarea, dovrà essere priva non solo delle sostanze inquinanti ma dovrà possedere anche una granulometria omogenea e provenire da rocce con resistenze meccaniche adeguate allo specifico uso. La sabbia, all'occorrenza, dovrà essere lavata al fine di eliminare qualsiasi sostanza inquinante e nociva.

Sabbia per murature ed intonaci - Dovrà essere costituita da grani di dimensioni tali da passare attraverso un setaccio con maglie circolari dal diametro di mm 2 per murature in genere e dal diametro di mm 1 per intonaci e murature di paramento o in pietra da taglio.

Sabbie per conglomerati - I grani dovranno avere uno spessore compreso tra 0, 1 e 5 mm.

Per il confezionamento di calcestruzzi e di malte potranno essere usati sia materiali lapidei con massa volumica compresa fra i valori di 2.100 e 2.990 kg/mc sia aggregati leggeri aventi massa volumica inferiore a 1.700 kg/mc. Sarà assolutamente vietato l'uso di sabbie marine.

Sabbie, inerti e cariche per resine – Dovranno possedere i requisiti richiesti dai produttori di resine o dalla Direzione dei Lavori; la granulometria dovrà essere adeguata alla destinazione e al tipo di lavorazione. Sarà assolutamente vietato l'utilizzo di sabbie marine o di cava che presentino apprezzabili tracce di sostanze chimiche attive. I rinforzanti da impiegare per la formazione di betoncini di resina dovranno avere un tasso di umidità in peso non superiore allo 0,09% ed un contenuto nullo d'impurità o di sostanze inquinanti; in particolare, salvo diverse istruzioni impartite dalla Direzione dei Lavori, le miscele secche di sabbie silicee o di quarzo dovranno essere costituite da granuli puri del diametro di circa 0,10-0,30 mm per un 25%, di 0,50-1,00 mm per un 30% e di 1,00-2,00 mm per il restante 45%.

Polveri – (silice ventilata, silice micronizzata) dovranno possedere grani del diametro di circa 50-80 micron e saranno aggiunte, ove prescritto alla miscela secca di sabbie, in un quantitativo di circa il 10- 15% in peso. In alcune applicazioni potranno essere usate fibre di vetro sia del tipo tessuto che non tessuto e fibre di nylon. In particolare la Direzione dei Lavori e gli organi preposti dovranno stabilire le caratteristiche tecniche dei rinforzanti, dei riempitivi, degli addensanti e di tutti gli altri agenti modificatori per resine in base all'impiego ed alla destinazione.

Ghiaia e pietrisco - Le prime dovranno essere costituite da elementi omogenei pulitissimi ed esenti da materie terrose, argillose e limacciose e dovranno provenire da rocce compatte, non gessose e marnose ad alta resistenza a compressione.

I pietrischi dovranno provenire dalla spezzatura di rocce durissime, preferibilmente silicee, a struttura microcristallina, o a calcari puri durissimi e di alta resistenza alla compressione, all'urto e all'abrasione, al gelo ed avranno spigolo vivo; dovranno essere scevri da materie terrose, sabbia e materie eterogenee. Sono assolutamente escluse le rocce marnose.

Gli elementi di ghiaie e pietrischi dovranno essere tali da passare attraverso un vaglio a fori circolari del diametro:

- di cm 5 se si tratta di lavori correnti di fondazione o di elevazione, muri di sostegno, piedritti, rivestimenti di scarpe e simili;
- di cm 4 se si tratta di volti di getto;
- di cm 1 a 3 se si tratta di cappe di volti o di lavori in cemento armato od a pareti sottili. Gli elementi più piccoli di ghiaie e pietrischi non devono passare in un vaglio a maglie rotonde di 1 cm di diametro, salvo quando vanno impiegati in cappe di volti od in lavori in cemento armato od a pareti sottili, nei quali casi sono ammessi anche elementi più piccoli.

Pomice - La pomice dovrà presentare struttura granulare a cavità chiuse, con superfici scabre, dovrà essere asciutta, scevra da sostanze organiche, da polvere o da altri elementi estranei.

Il peso specifico apparente medio della pomice non dovrà essere superiore a 660 kg/m³.

Perlite espansa - Si presenta sotto forma di granulato, con grani di dimensioni variabile da 0 a 5 mm di diametro, completamente esente da polvere o da altre sostanze estranee e dovrà essere incombustibile ed imputrescibile. Il peso specifico apparente della perlite espansa è compreso tra i 60 ed i 120 kg/m³.

Vermiculite espansa - Si presenta sotto forma di granulato, con grani di dimensioni variabile da 0 a 12 mm di diametro, completamente esente da ogni tipo d'impurità e dovrà essere incombustibile ed imputrescibile.

Il peso specifico apparente della vermiculite espansa è compreso tra i 70 ed i 110 kg/m³ a seconda della granulometria.

Polistirene espanso - Si presenta sotto forma di granulato, con grani di dimensioni variabile da 2 a 6 mm di diametro, completamente esente da ogni sostanza estranea e dovrà essere inattaccabile da muffe, batteri, insetti e resistere all'invecchiamento. Il peso specifico apparente del polistirene espanso è compreso tra i 10 ed i 12 kg/m³ a seconda della granulometria.

Argilla espansa - Si presenta sotto forma di granulato, con grani a struttura interna cellulare chiusa e vetrificata, con una dura e resistente scorza esterna.

Per granuli di argilla espansa si richiede: superficie a struttura prevalentemente chiusa, con esclusione di frazioni granulometriche ottenute per frantumazione successiva alla cottura;

Per granuli di scisti espansi si richiede: struttura non sfaldabile con esclusione di elementi frantumati come sopra indicato.

Ogni granulo, di colore bruno, deve avere forma rotondeggiante ed essere privo di materiali attivi, organici o combustibili; deve essere inattaccabile da acidi ed alcali concentrati, e deve conservare le sue qualità in un largo intervallo di temperatura. I granuli devono galleggiare sull'acqua senza assorbirla.

Il peso specifico dell'argilla espansa è compreso tra i 350 ed i 530 kg/m³ a seconda della granulometria.

Per l'accettazione dei materiali valgono i criteri generali dell'articolo "*Norme Generali - Accettazione Qualità ed Impiego dei Materiali*" e le condizioni di accettazione stabilite dalle norme vigenti.

Per quanto non espressamente contemplato si rinvia alla seguente normativa tecnica: [UNI EN 459](#), [UNI EN 197](#), [UNI EN 13055-1](#), [UNI 11013](#), [UNI 8520-1](#), [UNI 8520-2](#), [UNI 8520-21](#), [UNI 8520-22](#), [UNI EN 932-1](#),

UNI EN 932-3, UNI EN 933-1, UNI EN 933-3, UNI EN 933-8, UNI EN 1097-2, UNI EN 1097-3, UNI EN 1097-6, UNI EN 1367-1, UNI EN 1367-2, UNI EN 1744-1.

Art. 5.3 **ELEMENTI DI LATERIZIO E CALCESTRUZZO**

Gli elementi resistenti artificiali da impiegare nelle murature (elementi in laterizio ed in calcestruzzo) possono essere costituiti di laterizio normale, laterizio alleggerito in pasta, calcestruzzo normale, calcestruzzo alleggerito.

Quando impiegati nella costruzione di murature portanti, essi debbono rispondere alle prescrizioni contenute nel D.M. 17 gennaio 2018, nelle relative circolari esplicative e norme vigenti.

Nel caso di murature non portanti le suddette prescrizioni possono costituire utile riferimento, insieme a quelle della norma [UNI EN 771](#).

Gli elementi resistenti di laterizio e di calcestruzzo possono contenere forature rispondenti alle prescrizioni del succitato D.M. 17 gennaio 2018 e dalle relative norme vigenti.

La resistenza meccanica degli elementi deve essere dimostrata attraverso certificazioni contenenti risultati delle prove e condotte da laboratori ufficiali negli stabilimenti di produzione, con le modalità previste nel D.M. di cui sopra.

Tutti i prodotti e/o materiali di cui al presente articolo, qualora possano essere dotati di marcatura CE secondo la normativa tecnica vigente, dovranno essere muniti di tale marchio.

E' facoltà della Direzione dei Lavori richiedere un controllo di accettazione, avente lo scopo di accertare se gli elementi da mettere in opera abbiano le caratteristiche dichiarate dal produttore.

Art. 5.4 **VALUTAZIONE PRELIMINARE CALCESTRUZZO**

L'appaltatore, prima dell'inizio della costruzione dell'opera, deve effettuare idonee prove preliminari di studio ed acquisire idonea documentazione relativa ai componenti, per ciascuna miscela omogenea di calcestruzzo da utilizzare, al fine di ottenere le prestazioni richieste dal progetto.

Nel caso di forniture provenienti da impianto di produzione industrializzata con certificato di controllo della produzione in fabbrica, tale documentazione è costituita da quella di identificazione, qualificazione e controllo dei prodotti da fornire.

Il Direttore dei Lavori ha l'obbligo di acquisire, prima dell'inizio della costruzione, la documentazione relativa alla valutazione preliminare delle prestazioni e di accettare le tipologie di calcestruzzo da fornire, con facoltà di far eseguire ulteriori prove preliminari.

Il Direttore dei Lavori ha comunque l'obbligo di eseguire controlli sistematici in corso d'opera per verificare la corrispondenza delle caratteristiche del calcestruzzo fornito rispetto a quelle stabilite dal progetto.

Art. 5.5 **CALCESTRUZZO FIBRORINFORZATO (FRC)**

Il calcestruzzo fibrorinforzato (FRC) è caratterizzato dalla presenza di fibre discontinue nella matrice cementizia; tali fibre possono essere realizzate in acciaio o materiale polimerico, e devono essere marcate CE in accordo alle norme europee armonizzate, quali la [UNI EN 14889-1](#) ed [UNI EN 14889-2](#). In aggiunta la confezione delle fibre deve riportare anche il lotto di produzione.

Parametri da riportare sulla confezione delle fibre.

Fibre di acciaio	Fibre polimeriche
Lunghezza [mm] Diametro equivalente [mm] Rapporto d'aspetto Forma Resistenza a trazione* [MPa]	Polimero Lunghezza [mm] Diametro equivalente [mm] Rapporto d'aspetto Forma

Modulo elastico* [GPa] Allungamento a rottura* [%] Densità [kg/m ³]	Resistenza a trazione* [MPa] Modulo elastico* [GPa] Allungamento a rottura* [%] Massa volumica lineare [tex] Temperatura di transizione vetrosa e di fusione**
---	--

(*) I seguenti parametri non vengono determinati necessariamente sulla fibra, ma in accordo con le UNI EN 14889.

(**) Nella UNI EN 14889-2 tale misura è indicata con tenacità.

La miscela del calcestruzzo fibrorinforzato deve essere sottoposta a valutazione preliminare secondo le indicazioni riportate nel punto § 11.2.3 del D.M. 17 gennaio 2018 con determinazione dei valori di resistenza a trazione residua f_{R1k} per lo Stato limite di esercizio e f_{R3k} per lo Stato limite Ultimo determinati secondo [UNI EN 14651](#). Le proprietà nominali del FRC indurito devono essere determinate su provini normalizzati, realizzati e maturati in condizioni controllate, mediante prove standard di laboratorio, come previsto dalla citata norma UNI.

Le prestazioni ed i principali vantaggi derivanti dall'utilizzo del calcestruzzo FRC sono sia costruttivi che strutturali.

L'aggiunta delle fibre conferisce al calcestruzzo, dopo la fessurazione, una significativa resistenza residua a trazione (tenacità). Quest'ultima dipende anche dal rapporto di aspetto (ovvero il rapporto lunghezza/diametro equivalente delle fibre), la percentuale volumetrica delle fibre, le caratteristiche fisico-meccaniche di queste ultime. Le fibre dovranno quindi offrire una migliore duttilità del conglomerato nella fase successiva all'innescio del fenomeno fessurativo. Pertanto dovranno avere l'effetto di ridurre la fragilità della matrice cementizia: il miglioramento del comportamento fessurativo quindi, comporterà un aumento della durabilità dell'opera.

Le prestazioni richieste a un calcestruzzo FRC sono le seguenti:

- classe di resistenza a compressione;
- classe di consistenza;
- classe di esposizione;
- limite di proporzionalità (tensione corrispondente);
- classe di tenacità, ovvero resistenza opposta dal materiale all'avanzamento del processo di frattura.

E' inoltre necessario definire le seguenti proprietà:

- dimensione massima dell'aggregato;
- caratteristiche geometriche della fibra;
- materiale utilizzato per la fibra.

Ulteriori prestazioni del calcestruzzo fibrorinforzato rispetto a quello convenzionale dovranno essere:

- maggiore resistenza alla fatica
- maggiore resistenza agli urti
- maggiore resistenza allo stress termico
- maggiore resistenza all'abrasione.

In linea generale i calcestruzzi FRC saranno confezionati con l'uso delle seguenti fibre rinforzanti:

- fibre di acciaio
- fibre di vetro e fibre di natura organica

Le *fibre di acciaio*, sono disponibili in forma di aghi di diversa conformazione geometrica: a sezione circolare o rettangolare, ad estremità piegate, dentate, ecc. con diametro equivalente compreso fra 0.4 e 1.2 mm e lunghezza variabile tra 25 e 80 mm. Esse, a seconda delle prestazioni da conseguire, verranno aggiunte in misura variabile secondo le prescrizioni della Direzione Lavori (es. da 25 fino a 150 kg/m³ di calcestruzzo).

Le principali applicazioni dei calcestruzzi rinforzati con fibre di acciaio riguardano:

- pannelli portanti di facciata;
- la realizzazione di pavimentazioni industriali in calcestruzzo dove le fibre vengono convenientemente impiegate in sostituzione della tradizionale armatura in forma di rete elettrosaldata;
- la realizzazione di conci prefabbricati per i rivestimenti definitivi delle gallerie;
- giunti o nodi strutturali, per il vantaggio offerto di ridurre le usuali elevate percentuali di armatura ivi presenti;
- elementi di copertura, per la possibilità di realizzare spessori sottili privi della consueta armatura

disposta sul piano medio;

- strutture destinate ad assorbire urti e/o per resistere alla fatica, come collettori o tubazioni per elevate pressioni, traversine ferroviarie, pali ad alta resistenza, ecc.;
- travi precomprese prefabbricate, allo scopo di assorbire le tensioni di trazione in assenza di armature concentrate.

Le *fibre di vetro e quelle di natura organica* (prevalentemente poliacrilonitrile, poliestere e polipropilene) attualmente impiegate si distinguono in:

- fibre non metalliche strutturali, di lunghezza variabile tra 20 e 60 mm e diametro equivalente di 0.8-1.3 mm. Esse, a seconda delle prestazioni da conseguire, verranno aggiunte in misura variabile secondo le prescrizioni della Direzione Lavori (es. da 2.5 fino a 6.0 kg/m³ di calcestruzzo) per la produzione di conglomerati destinati alle stesse applicazioni di quelli prodotti con le fibre di acciaio;

- fibre non metalliche non strutturali, di lunghezza variabile da 10 a 30 mm e diametro di 0.01-0.02 mm aggiunte in misura di 0.8-1.2 kg/m³ per la realizzazione di calcestruzzi destinati prevalentemente a solette e pavimenti di piccolo spessore per attenuare il rischio fessurativo derivante dal ritiro plastico del conglomerato.

- materiale polimerico: in questo caso il calcestruzzo fibrorinforzato viene definito SNFRC (Synthetic Fiber Reinforced Concrete). Tali fibre hanno una bassa resistenza al fuoco, ai raggi ultravioletti e all'ossigeno. Si suddividono in:

- a basso modulo elastico: non accrescono la resistenza a trazione del materiale però migliorano la tenacità e sono utili a contrastare il fenomeno fessurativo della matrice cementizia. Tra le più utilizzate ci sono:
 - le fibre polipropileniche non strutturali;
 - le fibre polietileniche;
 - le fibre di poliestere;
 - le fibre di nylon.
- ad alto modulo elastico: rispetto alle precedenti garantiscono anche un aumento della resistenza a trazione del calcestruzzo. Tra le più utilizzate ci sono:
 - le fibre polipropileniche strutturali;
 - le fibre di PVA (polivinilalcol)
 - le fibre di carbonio
 - le fibre acriliche (le fibre poliacrilonitriliche)
 - le fibre aramidiche

- materiali naturali: in questo caso si parla di NFRC (Natural Fiber Reinforced Concrete).

Le fibre possono avere diverse forme, oltre a quella semplicemente rettilinea, infatti esistono fibre ondulate, uncinata, nervate, ad estremità schiacciate, ecc. Commercialmente le fibre si presentano sotto forma di monofilamento (ogni fibra si presenta separata dalle altre) e bundles (le fibre si presentano in gruppi. Le fibre bundles dette placchettate, durante la miscelazione con la matrice cementizia si separano tra di loro e diventano monofilamenti).

Le fibre inoltre si distinguono in base alle loro dimensioni in:

- microfibre: sono idonee a contrastare le piccole fessure come quelle che si formano a seguito dell'azione del ritiro plastico;

- macrofibre: sono idonee a contrastare le fessure dovute ai carichi esterni e al ritiro igrometrico. Alcune macrofibre possono aumentare la resistenza a trazione e la tenacità del calcestruzzo.

La lunghezza delle fibre deve essere compatibile con il copriferro e l'interferro ed essere proporzionata alla dimensione massima dell'aggregato. E' consigliata una lunghezza della fibra non inferiore al doppio della dimensione massima dell'aggregato. In presenza di un rinforzo ibrido (costituito da fibre di diversa tipologia e lunghezza) l'annotazione precedente è da riferirsi alla fibra di maggior lunghezza.

Le norme [CNR-DT 204/2006](#) "Istruzioni per la progettazione, l'esecuzione ed il controllo di strutture di calcestruzzo fibrorinforzato", indicano che il dosaggio minimo di fibre per impieghi strutturali non deve essere inferiore allo 0,3% in volume.

Tutte le fibre devono presentare una distribuzione omogenea all'interno dell'impasto. Il raggiungimento di tale condizione può essere ostacolato dalla formazione di accumuli, comunemente indicati con i termini di "grumi", "ciuffi" o "grovigli". In particolare, la loro presenza, seppur limitata, può provocare occlusioni tali da rendere difficoltose le operazioni di pompaggio.

Se necessario e autorizzato dalla Direzione lavori, per garantire al calcestruzzo un'adeguata lavorabilità si potrà aumentare la frazione fine e/o ridurre il diametro massimo dell'aggregato e aggiungere all'impasto

additivi fluidificanti.

Controlli di accettazione in cantiere

Il Direttore dei Lavori, in fase di accettazione, deve verificare che ciascuna miscela omogenea sia coperta da CVT in corso di validità, di cui una copia deve essere presente in cantiere.

Ai fini della rintracciabilità dei prodotti, l'esecutore dei lavori deve inoltre assicurare la conservazione di tutta la documentazione, unitamente a marchiature o etichette di riconoscimento ed alle eventuali annotazioni trasmesse dal Direttore dei Lavori, fino al completamento delle operazioni di collaudo statico.

I controlli di accettazione in cantiere:

- sono obbligatori e devono essere eseguiti a cura e sotto la responsabilità del Direttore dei Lavori;
- devono essere effettuati contestualmente alla messa in opera del FRC;
- devono essere eseguiti su provini prelevati in cantiere.

In aggiunta alle prove di accettazione richieste per la verifica di lavorabilità e di resistenza alla compressione, previste per il calcestruzzo senza fibre, per ogni miscela omogenea è obbligatorio fare almeno un prelievo di due campioni ogni 100 m³ di getto, da sottoporre a prova di flessione secondo la UNI EN 14651.

Il Direttore dei Lavori deve assicurare, mediante sigle, etichettature indelebili, ecc., che i campioni inviati al Laboratorio incaricato siano effettivamente quelli da lui prelevati.

Le prove e i controlli necessari sul calcestruzzo FRC sono disposti dalle "[Linee Guida](#) per l'identificazione, la qualificazione, la certificazione di valutazione tecnica ed il controllo di accettazione dei calcestruzzi fibrorinforzati FRC (Fiber Reinforced Concrete)".

Art. 5.6 PRODOTTI A BASE DI LEGNO

Si intendono per prodotti a base di legno quelli derivati dalla semplice lavorazione e/o dalla trasformazione del legno e che sono presentati solitamente sotto forma di segati, pannelli, lastre, ecc.

I prodotti vengono di seguito considerati al momento della loro fornitura ed indipendentemente dalla destinazione d'uso. La Direzione dei Lavori ai fini della loro accettazione può procedere ai controlli (anche parziali) su campioni della fornitura oppure richiedere un attestato di conformità della stessa alle prescrizioni di seguito indicate.

Per le prescrizioni complementari da considerare in relazione alla destinazione d'uso (strutture, pavimentazioni, coperture, ecc.) si rinvia agli appositi articoli del presente capitolato ed alle prescrizioni del progetto.

1) I *segati di legno* a complemento di quanto specificato nel progetto o negli articoli relativi alla destinazione d'uso, si intendono forniti con le seguenti caratteristiche:

- tolleranze sulla lunghezza e larghezza: ± 10 mm;
- tolleranze sullo spessore: ± 2 mm;
- umidità non maggiore del 15%, misurata secondo la norma [UNI 8829](#);
- trattamenti preservanti vari;

2) I *pannelli a base di fibra di legno* oltre a quanto specificato nel progetto, e/o negli articoli relativi alla destinazione d'uso, si intendono forniti con i requisiti generali della norma [UNI EN 622-1](#) e con le seguenti caratteristiche:

- tolleranza sulla lunghezza e larghezza: ± 3 mm;
- tolleranze sullo spessore: $\pm 0,5$ mm;
- umidità non maggiore dell'8%;
- massa volumica: per tipo tenero minore di 350 kg/m³; per tipo semiduro tra 350 e 800 kg/m³; per tipo duro oltre 800 kg/m³, misurate secondo le norme UNI vigenti.

[La superficie potrà essere:](#)

- grezza (se mantenuta come risulta dalla pressatura);
- levigata (quando ha subito la levigatura);
- rivestita su uno o due facce mediantemediante altro (Ad esempio: placcatura, carte impregnate, smalti, altri).

Funzionalmente avranno le caratteristiche rispondenti alle norme UNI.

3) Gli elementi strutturali di *legno lamellare incollato* sono prodotti conformemente alla [UNI EN 14080](#). L'attribuzione degli elementi strutturali di legno lamellare ad una delle classi di resistenza previste dalla [UNI EN 14080](#) può essere effettuata sulla base delle proprietà delle lamelle o direttamente sulla base dei risultati

di prove sperimentali, secondo le [UNI EN 384](#) e [UNI EN 408](#).

Le dimensioni delle singole lamelle rispetteranno i limiti per lo spessore e per l'area della sezione trasversale indicati nella UNI EN 14080.

Il *micro-lamellare (LVL)* è un prodotto a base di legno realizzato incollando tra loro fogli di legno di spessore generalmente compreso fra i 3 e 6 mm, con l'impiego di calore e pressione, con le fibre orientate nella direzione dell'asse dell'elemento. Definizione, classificazione e specifiche sono contenute nella norma europea [UNI EN 14279](#). Gli elementi strutturali in microlamellare di tipo lineare (travi) hanno tutti gli strati disposti in direzione parallela all'asse dell'elemento. La sezione trasversale in genere è costituita da un minimo di 5 strati.

4) I *pannelli a base di particelle di legno (truciolati)* a compimento di quanto specificato nel progetto, o negli articoli relativi alla destinazione d'uso, si intendono forniti con le seguenti caratteristiche:

- tolleranze sulla lunghezza e larghezza: ± 5 mm;
- tolleranze sullo spessore: $\pm 0,5$ mm;
- umidità del 10% \pm 3%;
- superficie: grezza / levigata / rivestita con altro.

Funzionalmente avranno le caratteristiche rispondenti alle norme UNI.

5) I *pannelli di legno compensato e paniforti* a completamento di quanto specificato nel progetto, o negli articoli relativi alla destinazione d'uso, si intendono forniti con le seguenti caratteristiche:

- tolleranze sulla lunghezza e larghezza: ± 5 mm, misurate secondo la norma [UNI EN 315](#);
- intolleranze sullo spessore: ± 1 mm, misurate secondo la norma [UNI EN 315](#);
- umidità non maggiore del 12%
- grado di incollaggio (da 1 a 10), misurato secondo le norme [UNI EN 314-1](#) e [UNI EN 314-2](#).

Funzionalmente avranno le caratteristiche rispondenti alle norme UNI.

Qualora utilizzati per scopi strutturali, i prodotti a base di legno saranno conformi ai requisiti indicati nella [Direttiva Legno CNR DT 206](#) ed alle pertinenti norme UNI di riferimento. Per quanto non espressamente contemplato, si rinvia alla seguente normativa tecnica: [UNI EN 13986](#), [UNI EN 1309-1](#), [UNI EN 844](#), [UNI EN 336](#), [UNI EN 1309-3](#), [UNI EN 975](#), [UNI ISO 1029](#), [UNI EN 309](#), [UNI EN 311](#), [UNI EN 313](#), [UNI EN 316](#), [UNI EN 318](#), [UNI EN 319](#), [UNI EN 320](#), [UNI EN 321](#), [UNI EN 323](#), [UNI EN 635](#), [UNI 6467](#).

Tutti i prodotti e/o materiali di cui al presente articolo, qualora possano essere dotati di marcatura CE secondo la normativa tecnica vigente, dovranno essere muniti di tale marchio.

Art. 5.7 LEGNO LAMELLARE INCOLLATO

Il legno lamellare disponibile sotto forma di travi, di pannelli in multistrati o di sezioni sagomate di varia natura proveniente dalle migliori zone di accrescimento (con raccordi fra le parti mediante piccoli raggi di curvatura il raggio non può essere inferiore a 160 volte lo spessore della lamella di specie resinosa e 200 volte per lamelle di specie dure) dovrà essere fornito in opera conformemente alle norme UNI (in particolare la [UNI EN 14080](#)) e/o CNR vigenti ed in loro mancanza quelle della letteratura tecnica (in primo luogo le norme internazionali ed estere). Ogni pezzatura dovrà essere selezionata qualitativamente e dimensionalmente, stagionata, giuntata di testa e piattata sulle quattro facce, formando le lamelle nelle misure richieste dagli elaborati di progetto. Le lamelle, assemblate per incollaggio eseguito con collanti di tipo strutturale (a base di resorcina formaldeide o di urea), dovranno essere del tipo impregnato con sostanze atte a garantire l'assoluta inattaccabilità da parte di insetti, funghi, agenti atmosferici e chimici. Le strutture portanti dovranno, grazie all'elevata coibenza termica, impedire la creazione di ponti termici ed eliminare fenomeni di condensa.

Gli elementi strutturali di legno lamellare incollato debbono essere conformi alla norma europea armonizzata [UNI EN 14080](#), e, secondo quanto specificato al punto A del paragrafo 11.1 del D.M. 17 gennaio 2018, recare la marcatura CE.

Le singole tavole, per la composizione di legno lamellare, dovranno soddisfare i requisiti della norma europea armonizzata UNI EN 14081-1 al fine di garantirne una corretta attribuzione ad una classe di resistenza. Per classi di resistenza delle singole tavole superiori a C30 si farà riferimento esclusivo ai metodi di classificazione a macchina.

Le singole lamelle vanno tutte individualmente classificate dal fabbricante come previsto al § 11.7.2 del citato decreto.

Per il controllo della qualità e della costanza della produzione si dovranno eseguire le seguenti prove:

- di delaminazione;
- di resistenza a taglio delle superfici di incollaggio;
- di controllo degli elementi;
- laminati verticalmente;
- controllo delle sezioni giuntate.

La determinazione della resistenza a taglio e delle proprietà meccaniche perpendicolari alla fibratura e di altre proprietà fisiche e meccaniche saranno effettuate secondo le prescrizioni di cui alle norme [UNI EN 408](#).

Art. 5.8

PRODOTTI DI PIETRE NATURALI O RICOSTRUITE

1) La terminologia utilizzata (come da norma [UNI EN 12670](#)) ha il significato di seguito riportato, le denominazioni commerciali devono essere riferite a campioni, atlanti, ecc.

Pietre naturali e marmi -Le pietre naturali da impiegare per la muratura o per qualsiasi altro lavoro dovranno essere di grana compatta ed esenti da piani di sfaldamento, screpolature, venature ed inclusioni di sostanze estranee; inoltre, dovranno avere dimensioni adatte al particolare tipo di impiego, offrire una resistenza proporzionata all'entità delle sollecitazioni cui dovranno essere sottoposte e possedere un'efficace capacità di adesione alle malte. Il carico di sicurezza a compressione non dovrà mai superare il 20% del rispettivo carico di rottura. Saranno escluse, salvo specifiche prescrizioni, le pietre gessose ed in generale tutte quelle che potrebbero subire alterazioni per l'azione degli agenti atmosferici o dell'acqua corrente.

Marmo (termine commerciale) - Roccia cristallina, compatta, lucidabile, da decorazione e da costruzione, prevalentemente costituita da minerali di durezza Mohs da 3 a 4 (quali calcite, dolomite, serpentino).

A questa categoria appartengono:

- i marmi propriamente detti (calcari metamorfici ricristallizzati), i calcefiri ed i cipollini;
- i calcari, le dolomie e le brecce calcaree lucidabili;
- gli alabastri calcarei;
- le serpentiniti;
- oficalciti.

Dovranno essere della migliore qualità, privi di scaglie, brecce, vene, spaccature, nodi o altri difetti che li renderebbero fragili e poco omogenei. Non saranno tollerate stuccature, tasselli, rotture e scheggiature.

Granito (termine commerciale) - Roccia fanero-cristallina, compatta, lucidabile, da decorazione e da costruzione, prevalentemente costituita da minerali di durezza Mohs da 6 a 7 (quali quarzo, feldspati, felspatoidi)

A questa categoria appartengono:

- i graniti propriamente detti (rocce magmatiche intrusive acide fanerocristalline, costituite da quarzo, feldspati sodico potassici e miche);
- altre rocce magmatiche intrusive (dioriti, granodioriti, sieniti, gabbri, ecc.);
- le corrispettive rocce magmatiche effusive, a struttura porfirica;
- alcune rocce metamorfiche di analoga composizione come gneiss e serizzi.

Travertino - Roccia calcarea sedimentaria di deposito chimico con caratteristica strutturale vacuolare, da decorazione e da costruzione; alcune varietà sono lucidabili.

Pietra (termine commerciale) - Roccia da costruzione e/o da decorazione, di norma non lucidabile.

A questa categoria appartengono rocce di composizione mineralogica svariata, non inseribili in alcuna classificazione. Esse sono riconducibili ad uno dei due gruppi seguenti:

- rocce tenere e/o poco compatte;
- rocce dure e/o compatte.

Esempi di pietre del primo gruppo sono: varie rocce sedimentarie (calcareniti, arenarie a cemento calcareo, ecc.), varie rocce piroclastiche, (peperini, tufi, ecc.); al secondo gruppo appartengono le pietre a spacco naturale (quarziti, micascisti, gneiss lastroidi, ardesie, ecc.), e talune vulcaniti (basalti, trachiti, leucititi, ecc.).

Per gli altri termini usati per definire il prodotto in base alle forme, dimensioni, tecniche di lavorazione ed alla conformazione geometrica, vale quanto riportato nella norma [UNI EN 12670](#) e [UNI EN 14618](#).

2) I prodotti di cui sopra devono rispondere a quanto segue:

- a) appartenere alla denominazione commerciale e/o petrografica indicata nel progetto, come da norma [UNI EN 12407](#) oppure avere origine del bacino di estrazione o zona geografica richiesta nonché essere conformi ad eventuali campioni di riferimento ed essere esenti da crepe, discontinuità, ecc. che riducano la resistenza o la funzione;
- b) avere lavorazione superficiale e/o finiture indicate nel progetto e/o rispondere ai campioni di riferimento; avere le dimensioni nominali concordate e le relative tolleranze;
- c) delle seguenti caratteristiche il fornitore dichiarerà i valori medi (ed i valori minimi e/o la dispersione percentuale):
 - massa volumica reale ed apparente, misurata secondo la norma [UNI EN 13755](#) e [UNI EN 14617-1](#);
 - coefficiente di imbibizione della massa secca iniziale, misurato secondo la norma [UNI EN 13755](#) e [UNI EN 14617](#);
 - resistenza a compressione, misurata secondo la norma [UNI EN 1926](#) e [UNI EN 14617](#);
 - resistenza a flessione, misurata secondo la norma [UNI EN 12372](#) e [UNI EN 14617](#);
 - modulo di elasticità, misurato secondo la norma e [UNI EN 14146](#);
 - resistenza all'abrasione, misurata secondo le disposizioni del Regio Decreto 2234/39 e [UNI EN 14617](#);
- d) per le prescrizioni complementari da considerare in relazione alla destinazione d'uso (strutturale per murature, pavimentazioni, coperture, ecc.) si rinvia agli appositi articoli del presente capitolato ed alle prescrizioni di progetto.

Pietre da taglio - Oltre a possedere i requisiti delle pietre naturali, dovranno essere sonore alla percussione, prive di fenditure e litoclasti e possedere una perfetta lavorabilità.

Per le opere a "faccia a vista" sarà vietato l'impiego di materiali con venature disomogenee o, in genere, di brecce. Inoltre dovranno avere buona resistenza a compressione, resistenza a flessione, tenacità (resistenza agli urti), capacità di resistenza agli agenti atmosferici e alle sostanze inquinanti, lavorabilità (attitudine ad essere trasformate in blocchi squadrati, in lastre, colonne, capitelli, cornici) e lucidabilità.

Lastre per tetti, per cornicioni e simili – Saranno preferibilmente costituite da rocce impermeabili (poco porose), durevoli ed inattaccabili al gelo, che si possano facilmente trasformare in lastre sottili (scisti, lavagne).

Lastre per interni – Dovranno essere costituite preferibilmente da pietre perfette, lavorabili, trasformabili in lastre lucidabili, tenaci e resistenti all'usura.

I valori dichiarati saranno accettati dalla Direzione dei Lavori anche in base ai criteri generali dell'articolo relativo ai materiali in genere ed in riferimento alle norme [UNI EN 12057](#) e [UNI EN 12058](#).

Per quanto non espressamente contemplato, si rinvia alla seguente normativa tecnica: [UNI EN 14617](#) [UNI EN 12407](#) - [UNI EN 13755](#) - [UNI EN 1926](#) - [UNI EN 12372](#) - [UNI EN 14146](#).

Tutti i prodotti e/o materiali di cui al presente articolo, qualora possano essere dotati di marcatura CE secondo la normativa tecnica vigente, dovranno essere muniti di tale marchio.

Art. 5.9

PRODOTTI PER PAVIMENTAZIONE

1 - Si definiscono prodotti per pavimentazione quelli utilizzati per realizzare lo strato di rivestimento dell'intero sistema di pavimentazione.

I prodotti vengono di seguito considerati al momento della fornitura; la Direzione dei Lavori, ai fini della loro accettazione, può procedere ai controlli (anche parziali) su campioni della fornitura oppure richiedere un attestato di conformità della fornitura alle prescrizioni di seguito indicate.

2 - I prodotti di legno per pavimentazione: tavolette, listoni, mosaico di lamelle, blocchetti, ecc. si intendono denominati nelle loro parti costituenti come indicato nella letteratura tecnica.

I prodotti di cui sopra devono rispondere a quanto segue:

- a) essere della essenza legnosa adatta all'uso e prescritta nel progetto;
- b) sono ammessi i seguenti difetti visibili sulle facce in vista:
 - b1) qualità I:
 - piccoli nodi sani con diametro minore di 2 mm se del colore della specie (minore di 1 mm se di colore diverso) purché presenti su meno del 10% degli elementi del lotto;
 - imperfezioni di lavorazione con profondità minore di 1 mm e purché presenti su meno del 10% degli elementi;
 - b2) qualità II:

- piccoli nodi sani con diametro minore di 5 mm se del colore della specie (minore di 2 mm se di colore diverso) purché presenti su meno del 20% degli elementi del lotto;
 - piccole fenditure;
 - imperfezioni di lavorazione come per la classe I;
 - alborno senza limitazioni ma immune da qualsiasi manifesto attacco di insetti.
- b3) qualità III: esenti da difetti che possano compromettere l'impiego (in caso di dubbio valgono le prove di resistenza meccanica); alborno senza limitazioni ma immune da qualsiasi manifesto attacco di insetti;
- c) avere contenuto di umidità tra il 10 e il 15%;
- d) tolleranze sulle dimensioni e finitura:
- d1) listoni: 1 mm sullo spessore; 2 mm sulla larghezza; 5 mm sulla lunghezza;
 - d2) tavolette: 0,5 mm sullo spessore; 1,5% sulla larghezza e lunghezza;
 - d3) mosaico, quadrotti, ecc.: 0,5 mm sullo spessore; 1,5% sulla larghezza e lunghezza;
 - d4) le facce a vista ed i fianchi da accertare saranno lisci;
- e) la resistenza meccanica a flessione, la resistenza all'impronta ed altre caratteristiche saranno nei limiti solitamente riscontrati sulla specie legnosa e saranno comunque dichiarati nell'attestato che accompagna la fornitura; per i metodi di misura valgono le prescrizioni delle norme vigenti;
- f) i prodotti devono essere contenuti in appositi imballi che li proteggono da azioni meccaniche, umidità nelle fasi di trasporto, deposito e manipolazione prima della posa.
Nell'imballo un foglio informativo indicherà, oltre al nome del fornitore e contenuto, almeno le caratteristiche di cui ai commi da a) ad e).
- Nel caso si utilizzino piastrelle di sughero agglomerato le norme di riferimento sono la [UNI ISO 3810](#);

3 - Le piastrelle di ceramica per pavimentazioni dovranno essere del materiale indicato nel progetto tenendo conto che le dizioni commerciali e/o tradizionali (cotto, cotto forte, gres, ecc.) devono essere associate alla classificazione di cui alla norma 14411 basata sul metodo di formatura e sull'assorbimento d'acqua secondo le norme [UNI EN ISO 10545-2](#) e [10545-3](#).

- a) Le piastrelle di ceramica estruse o pressate di prima scelta devono rispondere alla norma [UNI EN 14411](#).
I prodotti di seconda scelta, cioè quelli che rispondono parzialmente alle norme predette, saranno accettati in base alla rispondenza ai valori previsti dal progetto, ed, in mancanza, in base ad accordi tra Direzione dei Lavori e fornitore.
- b) Per i prodotti definiti "pianelle comuni di argilla", "pianelle pressate ed arrotate di argilla" e "mattonelle greificate" dal Regio Decreto 2234/39, devono inoltre essere rispettate le prescrizioni seguenti:
- resistenza all'urto 2 Nm (0,20 kgm) minimo;
 - resistenza alla flessione 2,5 N/mm² (25 kg/cm²) minimo;
 - coefficiente di usura al tribometro 15 mm massimo per 1 km di percorso.
- c) Per le piastrelle colate (ivi comprese tutte le produzioni artigianali) le caratteristiche rilevanti da misurare ai fini di una qualificazione del materiale sono le stesse indicate per le piastrelle pressate a secco ed estruse, per cui:
- per quanto attiene ai metodi di prova si rimanda alle norme UNI vigenti;
 - per quanto attiene i limiti di accettazione, tenendo in dovuto conto il parametro relativo all'assorbimento d'acqua, i valori di accettazione per le piastrelle ottenute mediante colatura saranno concordati fra produttore ed acquirente, sulla base dei dati tecnici previsti dal progetto o dichiarati dai produttori ed accettate dalla Direzione dei Lavori nel rispetto della norma [UNI EN ISO 10545-1](#).
- d) I prodotti devono essere contenuti in appositi imballi che li proteggano da azioni meccaniche, sporcatura, ecc. nelle fasi di trasporto, deposito e manipolazione prima della posa ed essere accompagnati da fogli informativi riportanti il nome del fornitore e la rispondenza alle prescrizioni predette.

4 - I prodotti di gomma per pavimentazioni sotto forma di piastrelle e rotoli devono rispondere alle prescrizioni date dal progetto ed in mancanza e/o a complemento devono rispondere alle prescrizioni seguenti:

- a) essere esenti da difetti visibili (bolle, graffi, macchie, aloni, ecc.) sulle superfici destinate a restare in vista (norma [UNI 8272-1](#));
- b) avere costanza di colore tra i prodotti della stessa fornitura; in caso di contestazione deve risultare entro il contrasto dell'elemento n. 4 della scala dei grigi di cui alla norma [UNI 8272-2](#).
Per piastrelle di forniture diverse ed in caso di contestazione vale il contrasto dell'elenco n. 3 della scala dei grigi;

- c) sulle dimensioni nominali ed ortogonalità dei bordi sono ammesse le tolleranze seguenti:
- rotoli: lunghezza +1%, larghezza +0,3%, spessore +0,2 mm;
 - piastrelle: lunghezza e larghezza +0,3%, spessore +0,2 mm;
 - piastrelle: scostamento dal lato teorico (in millimetri) non maggiore del prodotto tra dimensione del lato (in millimetri) e 0,0012;
 - rotoli: scostamento dal lato teorico non maggiore di 1,5 mm;
- d) la durezza deve essere tra 75 e 85 punti di durezza Shore A (norma [UNI EN ISO 868](#));
- e) la resistenza all'abrasione deve essere non maggiore di 300 mm³;
- f) la stabilità dimensionale a caldo deve essere non maggiore dello 0,3% per le piastrelle e dello 0,4% per i rotoli;
- g) la classe di reazione al fuoco deve essere la prima secondo il D.M. 26 giugno 1984 e s.m.i;
- h) la resistenza alla bruciatura da sigaretta, inteso come alterazioni di colore prodotte dalla combustione, non deve originare contrasto di colore uguale o minore al n. 2 della scala dei grigi di cui alla norma [UNI 8272-2](#). Non sono inoltre ammessi affioramenti o rigonfiamenti;
- i) il potere macchiante, inteso come cessione di sostanze che sporcano gli oggetti che vengono a contatto con il rivestimento, per i prodotti colorati non deve dare origine ad un contrasto di colore maggiore di quello dell'elemento N3 della scala dei grigi di cui alla [UNI 8272-2](#). Per i prodotti neri il contrasto di colore non deve essere maggiore dell'elemento N2;
- l) il controllo delle caratteristiche di cui ai commi precedenti si intende effettuato secondo le modalità indicate nel presente articolo in conformità alla norma [UNI 8272](#) (varie parti);
- m) i prodotti devono essere contenuti in appositi imballi che li proteggano da azioni meccaniche ed agenti atmosferici nelle fasi di trasporto, deposito e manipolazione prima della posa.
Il foglio di accompagnamento indicherà oltre al nome del fornitore almeno le indicazioni di cui ai commi da a) ad i).

5 - I prodotti di vinile, omogenei e non ed i tipi eventualmente caricati devono rispondere alle prescrizioni di cui alla norma [UNI EN 10581](#).

I criteri di accettazione sono quelli del punto 1 del presente articolo.

I prodotti devono essere contenuti in appositi imballi che li proteggano da azioni meccaniche ed agenti atmosferici nelle fasi di trasporto, deposito e manipolazione prima della posa.

Il foglio di accompagnamento indicherà le caratteristiche di cui alle norme precitate.

6 - I prodotti di resina (applicati fluidi od in pasta) per rivestimenti di pavimenti saranno del tipo realizzato:

- mediante impregnazione semplice (I1);
- a saturazione (I2);
- mediante film con spessori fino a 200 mm (F1) o con spessore superiore (F2);
- con prodotti fluidi cosiddetti autolivellanti (A);
- con prodotti spatolati (S).

Le caratteristiche segnate come significative nel prospetto seguente devono rispondere alle prescrizioni del progetto.

I valori di accettazione sono quelli dichiarati dal fabbricante ed accettati dalla Direzione dei Lavori.

I metodi di accettazione sono quelli indicati nel presente articolo in conformità alla norma [UNI 8298](#) (varie parti) e [UNI 10966](#).

CARATTERISTICHE	Grado di significatività rispetto ai vari tipi					
	I1	I2	F1	F2	A	S
Colore	-	-	+	+	+	-
Identificazione chimico-fisica	+	+	+	+	+	+
Spessore	-	-	+	+	+	+
Resistenza all'abrasione	+	+	+	+	+	+
Resistenza al punzonamento dinamico (urto)	-	+	+	+	+	+
Resistenza al punzonamento statico	+	+	+	+	+	+

Comportamento all'acqua	+	+	+	+	+	+
Resistenza alla pressione idrostatica inversa	-	+	+	+	+	+
Resistenza al fuoco	+	+	+	+	+	+
Resistenza alla bruciatura della sigaretta	-	+	+	+	+	+
Resistenza all'invecchiamento termico in aria	-	+	+	+	+	+
Resistenza meccanica dei ripristini	-	-	+	+	+	+
+ Significativa - Non significativa						

I prodotti devono essere contenuti in appositi imballi che li proteggano da azioni meccaniche e da agenti atmosferici nelle fasi di trasporto, deposito e manipolazione prima della posa.

Il foglio informativo indicherà, oltre al nome del fornitore, le caratteristiche, le avvertenze per l'uso e per la sicurezza durante l'applicazione.

7 - I prodotti di calcestruzzo per pavimentazioni a seconda del tipo di prodotto devono rispondere alle prescrizioni del progetto ed in mancanza e/o completamento alle seguenti prescrizioni.

- a. Mattonelle di cemento con o senza colorazione e superficie levigata; mattonelle di cemento con o senza colorazione con superficie striata o con impronta; marmette e mattonelle a mosaico di cemento e di detriti di pietra con superficie levigata. I prodotti sopracitati devono rispondere al Regio Decreto 2234/39 per quanto riguarda le caratteristiche di resistenza all'urto, resistenza alla flessione e coefficiente di usura al tribometro ed alle prescrizioni del progetto. L'accettazione deve avvenire secondo il punto 1 del presente articolo avendo il Regio Decreto sopracitato quale riferimento.
- b. Masselli di calcestruzzo per pavimentazioni saranno definiti e classificati in base alla loro forma, dimensioni, colore e resistenza caratteristica; per la terminologia delle parti componenti il massello e delle geometrie di posa ottenibili si rinvia alla norma [UNI EN 1338](#). Essi devono rispondere alle prescrizioni del progetto ed in mancanza od a loro completamento devono rispondere a quanto segue:
 - essere esenti da difetti visibili e di forma quali protuberanze, bave, incavi che superino le tolleranze dimensionali ammesse.
Sulle dimensioni nominali è ammessa la tolleranza di 3 mm per un singolo elemento e 2 mm quale media delle misure sul campione prelevato;
 - le facce di usura e di appoggio devono essere parallele tra loro con tolleranza $\pm 15\%$ per il singolo massello e $\pm 10\%$ sulle medie;
 - la massa volumica deve scostarsi da quella nominale (dichiarata dal fabbricante) non più del 15% per il singolo massello e non più del 10% per le medie;
 - il coefficiente di trasmissione meccanica non deve essere minore di quello dichiarato dal fabbricante;
 - il coefficiente di aderenza delle facce laterali deve essere il valore nominale con tolleranza $\pm 5\%$ per un singolo elemento e $\pm 3\%$ per la media;
 - la resistenza convenzionale alla compressione deve essere maggiore di 50 N/mm² per il singolo elemento e maggiore di 60 N/mm² per la media.

I criteri di accettazione sono quelli riportati nel punto 1 con riferimento alla norma [UNI EN 1338](#).

I prodotti saranno forniti su appositi pallets opportunamente legati ed eventualmente protetti dall'azione di sostanze sporcanti. Il foglio informativo indicherà, oltre al nome del fornitore, almeno le caratteristiche di cui sopra e le istruzioni per la movimentazione, sicurezza e posa.

8 - I prodotti di pietre naturali o ricostruite per pavimentazioni si intendono definiti come segue:

- elemento lapideo naturale: elemento costituito integralmente da materiale lapideo (senza aggiunta di leganti);
- elemento lapideo ricostituito (conglomerato): elemento costituito da frammenti lapidei naturali legati con cemento o con resine;
- lastra rifilata: elemento con le dimensioni fissate in funzione del luogo d'impiego, solitamente con una dimensione maggiore di 60 cm e spessore di regola non minore di 2 cm;

- marmetta: elemento con le dimensioni fissate dal produttore ed indipendenti dal luogo di posa, solitamente con dimensioni minori di 60 cm e con spessore di regola minore di 2 cm;
- marmetta calibrata: elemento lavorato meccanicamente per mantenere lo spessore entro le tolleranze dichiarate;
- marmetta rettificata: elemento lavorato meccanicamente per mantenere la lunghezza e/o larghezza entro le tolleranze dichiarate.

Per le istruzioni relative alla progettazione, posa in opera e manutenzione di rivestimenti lapidei di superfici orizzontali, verticali e soffitti si seguiranno le indicazioni della norma [UNI 11714 - 1](#). Per gli altri termini specifici dovuti alle lavorazioni, finiture, ecc., fare riferimento alla norma [UNI EN 14618](#).

I prodotti di cui sopra devono rispondere alle prescrizioni del progetto (dimensioni, tolleranze, aspetto, ecc.) ed a quanto prescritto nell'articolo prodotti di pietre naturali o ricostruite. In mancanza di tolleranze su disegni di progetto si intende che le lastre grezze contengono la dimensione nominale; le lastre finite, marmette, ecc. hanno tolleranza 1 mm sulla larghezza e lunghezza e 2 mm sullo spessore (per prodotti da incollare le tolleranze predette saranno ridotte); le lastre ed i quadrelli di marmo o di altre pietre dovranno inoltre rispondere al Regio Decreto 2234/39 per quanto attiene il coefficiente di usura al tribometro in mm;

l'accettazione avverrà secondo il punto 1 del presente articolo. Le forniture avverranno su pallets ed i prodotti saranno opportunamente legati ed eventualmente protetti dall'azione di sostanze sporcanti.

Il foglio informativo indicherà almeno le caratteristiche di cui sopra e le istruzioni per la movimentazione, sicurezza e posa.

9 - I prodotti tessili per pavimenti (moquettes).

a) Si intendono tutti i rivestimenti nelle loro diverse soluzioni costruttive e cioè:

- rivestimenti tessili a velluto (nei loro sottocasi velluto tagliato, velluto riccio, velluto unilivello, velluto plurilivello, ecc.);
- rivestimenti tessili piatti (tessuto, nontessuto).

In caso di dubbio e contestazione si farà riferimento alla classificazione e terminologia della norma [UNI 8013-1](#);

b) i prodotti devono rispondere alle prescrizioni del progetto ed in mancanza o completamento a quanto segue:

- massa areica totale e dello strato di utilizzazione;
- spessore totale e spessore della parte utile dello strato di utilizzazione;
- perdita di spessore dopo applicazione (per breve e lunga durata) di carico statico moderato;
- perdita di spessore dopo applicazione di carico dinamico.

In relazione all'ambiente di destinazione saranno richieste le seguenti caratteristiche di comportamento:

- tendenza all'accumulo di cariche elettrostatiche generate dal calpestio;
- numero di fiocchetti per unità di lunghezza e per unità di area;
- forza di strappo dei fiocchetti;
- comportamento al fuoco.

c) i criteri di accettazione sono quelli precisati nel presente articolo; i valori saranno quelli dichiarati dal fabbricante ed accettati dalla Direzione dei Lavori. Le modalità di prova da seguire in caso di contestazione sono quelle indicate nella norma [UNI 8014](#) (varie parti);

d) i prodotti saranno forniti protetti da appositi imballi che li proteggano da azioni meccaniche, da agenti atmosferici ed altri agenti degradanti nelle fasi di trasporto, deposito e manipolazione prima della posa. Il foglio informativo indicherà il nome del produttore, le caratteristiche elencate in b) e le istruzioni per la posa.

10 - Le mattonelle di asfalto:

- dovranno rispondere alle prescrizioni del Regio Decreto 2234/39 per quanto riguarda le caratteristiche di resistenza all'urto: 4 Nm (0,40 kgm minimo; resistenza alla flessione: 3 N/mm² (30 kg/cm²) minimo; coefficiente di usura al tribometro: 15 mm massimo per 1 km di percorso;
- dovranno inoltre rispondere alle medesime prescrizioni previste per i bitumi;
- per i criteri di accettazione si fa riferimento a quanto precisato nel presente articolo; in caso di contestazione si fa riferimento alle norme CNR e UNI applicabili.

I prodotti saranno forniti su appositi pallets ed eventualmente protetti da azioni degradanti dovute ad agenti meccanici, chimici ed altri nelle fasi di trasporto, deposito e manipolazione in genere prima della posa. Il foglio informativo indicherà almeno le caratteristiche di cui sopra oltre alle istruzioni per la posa.

11 - I prodotti di metallo per pavimentazioni dovranno rispondere alle prescrizioni date dalle norme vigenti. Le lamiere saranno inoltre esenti da difetti visibili (quali scagliature, bave, crepe, crateri, ecc.) e da difetti di forma (svergolamento, ondulazione, ecc.) che ne pregiudichino l'impiego e/o la messa in opera e

dovranno avere l'eventuale rivestimento superficiale prescritto nel progetto.

12 - I conglomerati bituminosi per pavimentazioni esterne dovranno rispondere alle caratteristiche seguenti:

- contenuto di legante misurato secondo la norma [UNI EN 12697-1](#);
- granulometria misurata secondo la norma [UNI EN 12697-2](#);
- massa volumica massima misurata secondo [UNI EN 12697-5](#);
- compattabilità misurata secondo la norma [UNI EN 12697-10](#).

Per quanto non espressamente contemplato, si rinvia alla seguente normativa tecnica:, [UNI EN 1816](#), [UNI EN 1817](#), [UNI 10966](#), [UNI EN 12199](#), [UNI EN 14342](#), [UNI EN ISO 23999](#), [UNI ISO 4649](#).

Tutti i prodotti e/o materiali di cui al presente articolo, qualora possano essere dotati di marcatura CE secondo la normativa tecnica vigente, dovranno essere muniti di tale marchio.

Art. 5.10 PRODOTTI PER COPERTURE DISCONTINUE (A FALDA)

1 - Si definiscono prodotti per le coperture quelli utilizzati per realizzare lo strato di tenuta all'acqua nei sistemi di copertura e quelli usati per altri strati complementari.

Per la realizzazione delle coperture discontinue nel loro insieme si rinvia all'articolo sull'esecuzione delle coperture discontinue.

I prodotti vengono di seguito considerati al momento della fornitura; la Direzione dei Lavori ai fini della loro accettazione può procedere a controlli (anche parziali) su campioni della fornitura oppure richiedere un attestato di conformità della fornitura alle prescrizioni di seguito indicate.

Nel caso di contestazione si intende che le procedure di prelievo dei campioni, i metodi di prova e valutazione dei risultati sono quelli indicati nelle norme UNI citate di seguito.

2 - Le tegole e coppi di laterizio per coperture ed i loro pezzi speciali si intendono denominate secondo le dizioni commerciali usuali (marsigliese, romana, ecc.) e devono essere conformi alla norma [UNI 9460](#).

I prodotti di cui sopra devono rispondere alle prescrizioni del progetto ed in mancanza od a completamento alle seguenti prescrizioni:

- a) i difetti visibili sono ammessi nei seguenti limiti:
 - le fessure non devono essere visibili o rilevabili a percussione;
 - le protuberanze e scagliature non devono avere diametro medio (tra dimensione massima e minima) maggiore di 15 mm e non deve esserci più di 1 protuberanza; è ammessa 1 protuberanza di diametro medio tra 7 e 15 mm ogni 2 dm² di superficie proiettata;
 - sbavature tollerate purché permettano un corretto assemblaggio;
- b) sulle dimensioni nominali e forma geometrica sono ammesse le tolleranze seguenti: lunghezza $\pm 3\%$; larghezza $\pm 3\%$ per tegole e $\pm 8\%$ per coppi;
- c) sulla massa convenzionale è ammessa tolleranza del 15%;
- d) l'impermeabilità non deve permettere la caduta di goccia d'acqua dall'intradosso;
- e) resistenza a flessione: forza F singola maggiore di 1000 N;
- f) carico di rottura valore singolo della forza F maggiore di 1000 N e valore medio maggiore di 1500 N;
- g) i criteri di accettazione sono quelli indicati nel presente articolo. In caso di contestazione si farà riferimento alle UNI vigenti.

I prodotti devono essere forniti su appositi pallets, legati e protetti da azioni meccaniche, chimiche e sporco che possano degradarli nella fase di trasporto, deposito e manipolazione prima della posa. Gli imballi, solitamente di materiale termoretraibile, devono contenere un foglio informativo riportante almeno il nome del fornitore e le indicazioni dei commi a) ad f) ed eventuali istruzioni complementari.

3 - Le tegole di calcestruzzo per coperture ed i loro pezzi speciali si intendono denominati secondo le dizioni commerciali usuali (portoghese, olandese, ecc.) e devono essere conformi alla norma [UNI 9460](#).

I prodotti di cui sopra devono rispondere alle prescrizioni del progetto ed in mancanza e/o completamento alle seguenti prescrizioni:

- a) i difetti visibili sono ammessi nei seguenti limiti:
 - le fessure non sono ammesse;
 - le incavature non devono avere profondità maggiore di 4 mm (escluse le tegole con superficie granulata);
 - le protuberanze sono ammesse in forma lieve per tegole colorate nell'impasto;

- le scagliature sono ammesse in forma leggera;
 - e le sbavature e deviazioni sono ammesse purché non impediscano il corretto assemblaggio del prodotto;
- b) sulle dimensioni nominali e forma geometrica sono ammesse le seguenti tolleranze: lunghezza $\pm 1,5\%$; larghezza $\pm 1\%$; altre dimensioni dichiarate $\pm 1,6\%$; ortometria scostamento orizzontale non maggiore del $1,6\%$ del lato maggiore;
 - c) sulla massa convenzionale è ammessa la tolleranza del $\pm 10\%$;
 - d) l'impermeabilità non deve permettere la caduta di gocce d'acqua, dall'intradosso, dopo 24 h;
 - e) dopo i cicli di gelività la resistenza a flessione F deve essere maggiore od uguale a 1800 N su campioni maturati 28 d;
 - f) la resistenza a rottura F del singolo elemento deve essere maggiore od uguale a 1000 N; la media deve essere maggiore od uguale a 1500 N;
 - g) i criteri di accettazione sono quelli indicati nel presente articolo. In caso di contestazione si farà riferimento alle norme UNI vigenti.

I prodotti devono essere forniti su appositi pallets legati e protetti da azioni meccaniche, chimiche e sporco che possano degradarli nelle fasi di trasporto, deposito e manipolazione prima della posa.

4 - Le lastre di fibrocemento.

1) Le lastre possono essere dei tipi seguenti:

- lastre piane (a base: fibrocemento e silico calcare; fibrocemento; cellulosa; fibrocemento/silico calcare rinforzati);
- lastre ondulate a base di fibrocemento aventi sezione trasversale formata da ondulazioni approssimativamente sinusoidali; possono essere con sezione traslate lungo un piano o lungo un arco di cerchio);
- lastre nervate a base di fibrocemento, aventi sezione trasversale grecata o caratterizzata da tratti piani e tratti sagomati.

I criteri di controllo sono quelli indicati in 2.

2) Le lastre piane devono rispondere alle caratteristiche indicate nel progetto ed in mancanza od integrazione alle seguenti:

- a) larghezza 1200 mm, lunghezza scelta tra 1200, 2500 o 5000 mm con tolleranza $\pm 0,4\%$ e massimo 5 mm;
- b) spessori scelti tra le sezioni normate con tolleranza $\pm 0,5$ mm fino a 5 mm e $\pm 10\%$ fino a 25 mm;
- c) rettilineità dei bordi scostamento massimo 2 mm per metro, ortogonalità 3 mm per metro;
- d) caratteristiche meccaniche (resistenza a flessione);
 - tipo 1: 13 N/mm² minimo con sollecitazione lungo le fibre e 15 N/mm² minimo con sollecitazione perpendicolare alle fibre;
 - tipo 2: 20 N/mm² minimo con sollecitazione lungo le fibre e 16 N/mm² minimo con sollecitazione perpendicolare alle fibre;
- e) massa volumica apparente;
 - tipo 1: 1,3 g/cm³ minimo;
 - tipo 2: 1,7 g/cm³ minimo;
- f) tenuta d'acqua con formazione di macchie di umidità sulle facce inferiori dopo 24 h sotto battente d'acqua ma senza formazione di gocce d'acqua;
- g) resistenza alle temperature di 120 °C per 2 h con decadimento della resistenza a flessione non maggiore del 10%.

3) Le lastre ondulate devono rispondere alle caratteristiche indicate nel progetto ed in mancanza o ad integrazione alle seguenti:

- a) facce destinate all'esposizione alle intemperie, lisce, bordi diritti e taglio netto e ben squadrato ed entro i limiti di tolleranza;
- b) caratteristiche dimensionali e tolleranze di forma secondo quanto dichiarato dal fabbricante ed accettato dalla Direzione dei Lavori;
- c) tenuta all'acqua, come indicato nel comma 2);
- d) resistenza a flessione, secondo i valori dichiarati dal fabbricante ed accettati dalla Direzione dei Lavori;
- e) resistenza al gelo, dopo 25 cicli in acqua a temperatura di +20 °C seguito da permanenza in frigo a -20 °C, non devono presentare fessurazioni, cavillature o degradazione;
- f) la massa volumica non deve essere minore di 1,4 kg/dm³.

Gli accessori devono rispondere alle prescrizioni sopradette per quanto attiene l'aspetto, le caratteristiche dimensionali e di forma, la tenuta all'acqua e la resistenza al gelo.

4) Le lastre nervate devono rispondere alle caratteristiche indicate nel progetto ed in mancanza o ad

integrazione a quelle indicate nel punto 3.

5 - Le lastre di materia plastica rinforzata o non rinforzata si intendono definite e classificate secondo le norme UNI vigenti.

I prodotti di cui sopra devono rispondere alle prescrizioni del progetto ed in mancanza e/o completamente alle seguenti prescrizioni:

- a) le lastre di polistirene devono essere conformi alla norma [UNI EN ISO 14631](#);
- b) le lastre di polimetilmetacrilato devono essere conformi alla norma [UNI EN ISO 7823](#) (varie parti);
- c) i criteri di accettazione sono quelli indicati nel presente articolo.

6 - Le lastre di metallo ed i loro pezzi speciali si intendono denominati secondo la usuale terminologia commerciale. Essi dovranno rispondere alle prescrizioni del progetto ed in mancanza od a completamento alle seguenti caratteristiche:

- a) tolleranze dimensioni e di spessore normati, idonea resistenza al punzonamento, resistenza al piegamento a 360 °C; resistenza alla corrosione; idonea resistenza a trazione.
Le caratteristiche predette saranno quelle riferite al prodotto in lamina prima della lavorazione. Gli effetti estetici e difetti saranno valutati in relazione alla collocazione dell'edificio;
- b) i prodotti autoportanti (compresi i pannelli, le lastre grecate, ecc.) oltre a rispondere alle prescrizioni predette dovranno soddisfare la resistenza a flessione secondo i carichi di progetto e la distanza tra gli appoggi.

I criteri di accettazione sono quelli del punto 1. In caso di contestazione si fa riferimento alle norme UNI.

La fornitura dovrà essere accompagnata da foglio informativo riportante il nome del fornitore e la rispondenza alle caratteristiche richieste.

7 - I prodotti di pietra dovranno rispondere alle caratteristiche di resistenza a flessione, resistenza all'urto, resistenza al gelo e disgelo, comportamento agli aggressivi inquinanti. I limiti saranno quelli prescritti dal progetto o quelli dichiarati dal fornitore ed accettati dalla Direzione dei Lavori.

I criteri di accettazione sono quelli indicati all'inizio del presente articolo. La fornitura dovrà essere accompagnata da foglio informativo riportante il nome del fornitore e la corrispondenza alle caratteristiche richieste.

Art. 5.11

PRODOTTI PER IMPERMEABILIZZAZIONE E PER COPERTURE PIANE

1 - Si intendono prodotti per impermeabilizzazione e per coperture piane quelli che si presentano sotto forma di:

- membrane in fogli e/o rotoli da applicare a freddo od a caldo, in fogli singoli o pluristrato;
 - prodotti forniti in contenitori (solitamente liquidi e/o in pasta) da applicare a freddo od a caldo su eventuali armature (che restano inglobate nello strato finale) fino a formare in sito una membrana continua.
- a) Le membrane si designano in base:
 - 1) al materiale componente (bitume ossidato fillerizzato, bitume polimero elastomero, bitume polimero plastomero, etilene propilene diene, etilene vinil acetato, ecc.);
 - 2) al materiale di armatura inserito nella membrana (armatura vetro velo, armatura poliammide tessuto, armatura polipropilene film, armatura alluminio foglio sottile, ecc.);
 - 3) al materiale di finitura della faccia superiore (poliestere film da non asportare, polietilene film da non asportare, graniglie, ecc.);
 - 4) al materiale di finitura della faccia inferiore (poliestere nontessuto, sughero, alluminio foglio sottile, ecc.).
 - b) I prodotti forniti in contenitori si designano come segue:
 - mastici di rocce asfaltiche e di asfalto sintetico;
 - asfalti colati;
 - malte asfaltiche;
 - prodotti termoplastici;
 - soluzioni in solvente di bitume;
 - emulsioni acquose di bitume;
 - prodotti a base di polimeri organici.

La Direzione dei Lavori ai fini dell'accettazione dei prodotti che avviene al momento della loro fornitura,

può procedere a controlli (anche parziali) su campioni della fornitura oppure richiedere un attestato di conformità della fornitura alle norme vigenti e alle prescrizioni di seguito indicate.

2 - Membrane

Le membrane per coperture di edifici in relazione allo strato funzionale che vanno a costituire (esempio strato di tenuta all'acqua, strato di tenuta all'aria, strato di schermo e/o barriera al vapore, strato di protezione degli strati sottostanti, ecc.), devono rispondere alle prescrizioni del progetto ed in mancanza, od a loro completamento, alle seguenti prescrizioni.

Gli strati funzionali si intendono definiti come riportato nelle norme [UNI 8178](#).

- b) Le membrane destinate a formare strati di schermo e/o barriera al vapore devono soddisfare le caratteristiche e le modalità di prova previste dalle norme [UNI 11470](#) e [UNI EN 1931](#) oppure per i prodotti non normati, rispondere ai valori dichiarati dal fabbricante ed accettati dalla Direzione dei Lavori. Le membrane rispondenti alla norma per le caratteristiche precitate sono valide anche per questo impiego.
- c) Le membrane destinate a formare strati di continuità, di diffusione o di egualizzazione della pressione di vapore, di irrigidimento o ripartizione dei carichi, di regolarizzazione, di separazione e/o scorrimento o drenante devono soddisfare le caratteristiche e le modalità di prova previste dalle norme [UNI EN 13707](#), [UNI EN 12730](#) e [UNI EN 12311](#), oppure per i prodotti non normati, rispondere ai valori dichiarati dal produttore ed accettati dalla Direzione dei Lavori. Le membrane rispondenti alle norme per le caratteristiche precitate sono valide anche per questo impiego.
- d) Le membrane destinate a formare strati di tenuta all'aria e all'acqua devono soddisfare le caratteristiche previste dalla norma [UNI EN 1928](#), oppure per i prodotti non normati, ai valori dichiarati dal produttore ed accettati dalla Direzione dei Lavori.
- e) Le membrane destinate a formare strati di protezione devono soddisfare le caratteristiche previste dalle citate norme UNI oppure per i prodotti non normati rispondere ai valori dichiarati dal produttore ed accettati dalla Direzione dei Lavori.

3) I tipi di membrane considerate i cui criteri di accettazione indicati nel punto 1 comma c) sono:

- a) - membrane in materiale elastomerico senza armatura. Per materiale elastomerico si intende un materiale che sia fundamentalmente elastico anche a temperature superiori o inferiori a quelle di normale impiego e/o che abbia subito un processo di reticolazione (per esempio gomma vulcanizzata);
 - membrane in materiale elastomerico dotate di armatura;
 - membrane in materiale plastomerico flessibile senza armatura. Per materiale plastomerico si intende un materiale che sia relativamente elastico solo entro un intervallo di temperatura corrispondente generalmente a quello di impiego ma che non abbia subito alcun processo di reticolazione (come per esempio cloruro di polivinile plastificato o altri materiali termoplastici flessibili o gomme non vulcanizzate);
 - membrane in materiale plastomerico flessibile dotate di armatura;
 - membrane in materiale plastomerico rigido (per esempio polietilene ad alta o bassa densità, reticolato o non, polipropilene);
 - membrane polimeriche a reticolazione posticipata (per esempio polietilene clorosolfanato) dotate di armatura;
 - membrane polimeriche accoppiate. Membrane polimeriche accoppiate o incollate sulla faccia interna ad altri elementi aventi funzioni di protezione o altra funzione particolare, comunque non di tenuta. In questi casi, quando la parte accoppiata all'elemento polimerico impermeabilizzante ha importanza fondamentale per il comportamento in opera della membrana, le prove devono essere eseguite sulla membrana come fornita dal produttore.
- b) Classi di utilizzo:
 - Classe A membrane adatte per condizioni eminentemente statiche del contenuto (per esempio, bacini, dighe, sbarramenti, ecc.).
 - Classe B membrane adatte per condizioni dinamiche del contenuto (per esempio, canali, acquedotti, ecc.).
 - Classe C membrane adatte per condizioni di sollecitazioni meccaniche particolarmente gravose, concentrate o no (per esempio, fondazioni, impalcati di ponti, gallerie, ecc.).
 - Classe D membrane adatte anche in condizioni di intensa esposizione agli agenti atmosferici e/o alla luce.

Classe E membrane adatte per impieghi in presenza di materiali inquinanti e/o aggressivi (per esempio, discariche, vasche di raccolta e/o decantazione, ecc.).

Classe F membrane adatte per il contatto con acqua potabile o sostanze di uso alimentare (per esempio, acquedotti, serbatoi, contenitori per alimenti, ecc.).

Nell'utilizzo delle membrane polimeriche per impermeabilizzazione, possono essere necessarie anche caratteristiche comuni a più classi. In questi casi devono essere presi in considerazione tutti quei fattori che nell'esperienza progettuale e/o applicativa risultano di importanza preminente o che per legge devono essere considerati tali.

c) Le membrane di cui al comma a) sono valide per gli impieghi di cui al comma b) purché rispettino le caratteristiche previste dalle norme armonizzate [UNI EN 13361](#), [UNI EN 13362](#), [UNI EN 13491](#), [UNI EN 13492](#) e [UNI EN 13493](#).

4 - I prodotti forniti solitamente sotto forma di liquidi o paste destinati principalmente a realizzare strati di tenuta all'acqua (ma anche altri strati funzionali della copertura piana) e secondo del materiale costituente, devono soddisfare le caratteristiche previste dalle norme UNI e devono essere conformi alle norme vigenti.

Il sistema di protezione descritto ([UNI EN 1504-1](#)) dovrà garantire almeno le seguenti caratteristiche tecniche:

Definizioni del sistema di protezione	UNI EN 1504-1
Resistenza allo shock termico	UNI EN 13687-2 ; UNI EN 13687-5
Resistenza alla penetrazione degli ioni cloruro	UNI EN 13396
Resistenza alla carbonatazione	UNI EN 13295
Resistenza alla trazione	UNI EN 1542
Compatibilità termica ai cicli di gelo/disgelo	UNI EN 13687-1

a) Caratteristiche identificative del prodotto in barattolo (prima dell'applicazione):

- viscosità ...;
- massa volumica kg/dm³ minimo - massimo ...;
- contenuto di non volatile % in massa minimo ...;
- punto di infiammabilità minimo % ...;
- contenuto di ceneri massimo g/kg

Per i valori non prescritti si intendono validi quelli dichiarati dal fornitore ed accettati dalla Direzione dei Lavori e per quanto non espressamente contemplato, si rinvia alla relativa normativa tecnica.

Tutti i prodotti e/o materiali di cui al presente articolo, qualora possano essere dotati di marcatura CE secondo la normativa tecnica vigente, dovranno essere muniti di tale marchio.

Art. 5.12

PRODOTTI DI VETRO (LASTRE, PROFILATI AD U E VETRI PRESSATI)

1 - Si definiscono prodotti di vetro quelli che sono ottenuti dalla trasformazione e lavorazione del vetro.

Essi si dividono nelle seguenti principali categorie: lastre piane, vetri pressati, prodotti di seconda lavorazione.

Per le definizioni rispetto ai metodi di fabbricazione, alle loro caratteristiche, alle seconde lavorazioni, nonché per le operazioni di finitura dei bordi si fa riferimento alla norma [UNI EN 572](#) (varie parti). I prodotti vengono di seguito considerati al momento della loro fornitura.

Le modalità di posa sono trattate negli articoli relativi alle vetrazioni ed ai serramenti.

La Direzione dei Lavori, ai fini della loro accettazione, può procedere a controlli (anche parziali) su campioni della fornitura oppure richiedere un attestato di conformità della fornitura alle prescrizioni di seguito indicate.

- I vetri piani grezzi sono quelli colati e laminati grezzi ed anche cristalli grezzi traslucidi, incolori cosiddetti bianchi, eventualmente armati.

- I vetri piani lucidi tirati sono quelli incolori ottenuti per tiratura meccanica della massa fusa, che presenta sulle due facce, naturalmente lucide, ondulazioni più o meno accentuate non avendo subito lavorazioni di superficie.

- I vetri piani trasparenti float sono quelli chiari o colorati ottenuti per colata mediante galleggiamento su un bagno di metallo fuso.

Le loro dimensioni saranno quelle indicate nel progetto.

Per le altre caratteristiche vale la norma [UNI EN 572](#) (varie parti) che considera anche le modalità di controllo da adottare in caso di contestazione. I valori di isolamento termico, acustico, ecc. saranno quelli derivanti dalle dimensioni prescritte, il fornitore comunicherà i valori se richiesti.

2 - I vetri piani temprati sono quelli trattati termicamente o chimicamente in modo da indurre negli strati superficiali tensioni permanenti.

Le loro dimensioni saranno quelle indicate nel progetto.

Per le altre caratteristiche vale la norma [UNI EN 12150-1](#) e [UNI EN 12150-2](#) che considera anche le modalità di controllo da adottare in caso di contestazione. I valori di isolamento termico, acustico, ecc. saranno quelli derivanti dalle dimensioni prescritte, il fornitore comunicherà i valori se richiesti.

3 - I vetri piani uniti al perimetro (o vetrocamera) sono quelli costituiti da due lastre di vetro tra loro unite lungo il perimetro, solitamente con interposizione di un distanziatore, a mezzo di adesivi od altro in modo da formare una o più intercapedini contenenti aria o gas disidratati.

Le loro dimensioni, numero e tipo delle lastre saranno quelle indicate nel progetto.

Per le altre caratteristiche vale la norma [UNI EN 1279-1-2-3-4-5](#) che definisce anche i metodi di controllo da adottare in caso di contestazione. I valori di isolamento termico, acustico, ecc. saranno quelli derivanti dalle dimensioni prescritte, il fornitore comunicherà i valori se richiesti.

4 - I vetri piani stratificati sono quelli formati da due o più lastre di vetro e uno o più strati interposti di materia plastica che incollano tra loro le lastre di vetro per l'intera superficie.

Il loro spessore varia in base al numero ed allo spessore delle lastre costituenti.

Essi si dividono in base alla loro resistenza alle sollecitazioni meccaniche come segue:

- stratificati per sicurezza semplice;
- stratificati antivandalismo;
- stratificati anticrimine;
- stratificati antiproiettile.

Le dimensioni, numero e tipo delle lastre saranno quelle indicate nel progetto.

Per le altre caratteristiche si fa riferimento alle norme seguenti:

- a) i vetri piani stratificati per sicurezza semplice devono rispondere alla norma [UNI EN ISO 12543](#) (varie parti);
- b) i vetri piani stratificati antivandalismo ed anticrimine devono rispondere rispettivamente alle norme [UNI EN ISO 12543](#);
- c) i vetri piani stratificati antiproiettile devono rispondere alla norma [UNI EN 1063](#).

I valori di isolamento termico, acustico, ecc. saranno quelli derivanti dalle dimensioni prescritte, il fornitore comunicherà i valori se richiesti.

5 - I vetri piani profilati ad U sono dei vetri grezzi colati prodotti sotto forma di barre con sezione ad U, con la superficie liscia o lavorata, e traslucida alla visione.

Possono essere del tipo ricotto (normale) o temprato armati o non armati.

Le dimensioni saranno quelle indicate nel progetto. Per le altre caratteristiche valgono le prescrizioni della norma [UNI EN 572-7](#) che indica anche i metodi di controllo in caso di contestazione.

6 - I vetri pressati per vetrocimento armato possono essere a forma cava od a forma di camera d'aria.

Le dimensioni saranno quelle indicate nel progetto.

Per le caratteristiche vale quanto indicato nella norma [UNI EN 1051-1](#) che indica anche i metodi di controllo in caso di contestazione.

Tutti i prodotti e/o materiali di cui al presente articolo, qualora possano essere dotati di marcatura CE secondo la normativa tecnica vigente, dovranno essere muniti di tale marchio.

Art. 5.13

PRODOTTI DIVERSI (SIGILLANTI, ADESIVI, GEOTESSILI)

Tutti i prodotti di seguito descritti vengono considerati al momento della fornitura. La Direzione dei Lavori, ai fini della loro accettazione, può procedere ai controlli (anche parziali) su campioni della fornitura oppure richiedere un attestato di conformità della stessa alle prescrizioni di seguito indicate.

Per il campionamento dei prodotti ed i metodi di prova si fa riferimento ai metodi UNI esistenti.

1 - Per sigillanti si intendono i prodotti utilizzati per riempire in forma continua e durevole i giunti tra elementi edilizi (in particolare nei serramenti, nelle pareti esterne, nelle partizioni interne, ecc.) con funzione di tenuta all'aria, all'acqua, ecc. Oltre a quanto specificato nel progetto, o negli articoli relativi alla destinazione d'uso, si intendono rispondenti alle seguenti caratteristiche:

- compatibilità chimica con il supporto al quale sono destinati;
- diagramma forza deformazione (allungamento) compatibile con le deformazioni elastiche del supporto al quale sono destinati;
- durabilità ai cicli termoigrometrici prevedibili nelle condizioni di impiego, cioè con decadimento delle caratteristiche meccaniche ed elastiche che non pregiudichino la sua funzionalità;
- durabilità alle azioni chimico-fisiche di agenti aggressivi presenti nell'atmosfera o nell'ambiente di destinazione.

Il soddisfacimento delle prescrizioni predette si intende comprovato quando il prodotto risponde al progetto o alla norma [UNI ISO 11600](#) e/o è in possesso di attestati di conformità; in loro mancanza si fa riferimento ai valori dichiarati dal produttore ed accettati dalla Direzione dei Lavori.

2 - Per adesivi si intendono i prodotti utilizzati per ancorare un prodotto ad uno attiguo, in forma permanente, resistendo alle sollecitazioni meccaniche, chimiche, ecc. dovute all'ambiente ed alla destinazione d'uso.

Sono inclusi nel presente articolo gli adesivi usati in opere di rivestimenti di pavimenti e pareti o per altri usi e per diversi supporti (murario, terroso, legnoso, ecc.).

Sono esclusi gli adesivi usati durante la produzione di prodotti o componenti.

Oltre a quanto specificato nel progetto, o negli articoli relativi alla destinazione d'uso, si intendono forniti rispondenti alle seguenti caratteristiche:

- compatibilità chimica con il supporto al quale essi sono destinati;
- durabilità ai cicli termoigrometrici prevedibili nelle condizioni di impiego (cioè con un decadimento delle caratteristiche meccaniche che non pregiudichino la loro funzionalità);
- durabilità alle azioni chimico-fisiche dovute ad agenti aggressivi presenti nell'atmosfera o nell'ambiente di destinazione;
- caratteristiche meccaniche adeguate alle sollecitazioni previste durante l'uso.

Il soddisfacimento delle prescrizioni predette si intende comprovato quando il prodotto risponde ad una norma UNI e/o è in possesso di attestati di conformità; in loro mancanza si fa riferimento ai valori dichiarati dal produttore ed accettati dalla Direzione dei Lavori.

3 - Per geotessili si intendono i prodotti utilizzati per costituire strati di separazione, contenimento, filtranti, drenaggio in opere di terra (rilevati, scarpate, strade, giardini, ecc.) ed in coperture.

Si distinguono in:

- tessuti: stoffe realizzate intrecciando due serie di fili (realizzando ordito e trama);
- nontessuti: feltri costituiti da fibre o filamenti distribuiti in maniera casuale, legati tra loro con trattamento meccanico (agugliatura) oppure chimico (impregnazione) oppure termico (fusione). Si hanno nontessuti ottenuti da fiocco o da filamento continuo.

(Sono esclusi dal presente articolo i prodotti usati per realizzare componenti più complessi).

Quando non è specificato nel progetto, o negli articoli relativi alla destinazione d'uso, si intendono forniti rispondenti alle seguenti **caratteristiche**:

- tolleranze sulla lunghezza e larghezza: $\pm 1\%$;
- spessore: $\pm 3\%$;
- resistenza a trazione (non tessuti [UNI 8279-4](#));
- resistenza a lacerazione (non tessuti [UNI EN ISO 9073-4](#); tessuti [UNI 7275](#));
- resistenza a perforazione con la sfera (non tessuti [UNI EN 8279-11](#); tessuti [UNI 5421](#));
- assorbimento dei liquidi (non tessuti [UNI EN ISO 9073-6](#));
- assorbimento (non tessuti [UNI EN ISO 9073-6](#));
- variazione dimensionale a caldo (non tessuti [UNI EN 8279-12](#));
- permeabilità all'aria (non tessuti [UNI EN 8279-3](#)).

Il soddisfacimento delle prescrizioni predette si intende comprovato quando il prodotto risponde ad una norma UNI e/o è in possesso di attestato di conformità; in loro mancanza valgono i valori dichiarati dal produttore ed accettati dalla Direzione dei Lavori.

Dovrà inoltre essere sempre specificata la natura del polimero costituente (poliestere, polipropilene, poliammide, ecc.).

Per i non tessuti dovrà essere precisato:

- se sono costituiti da filamento continuo o da fiocco;
- se il trattamento legante è meccanico, chimico o termico;
- il peso unitario.

Malta cementizia anticorrosiva bicomponente per la protezione dei ferri d'armatura

Trattamento protettivo rialcalinizzante dei ferri di armatura, ripuliti da precedenti operazioni di demolizione del copriferro e dall'eventuale ruggine con sabbiatura o pulizia meccanica. La malta bicomponente sarà a base di polimeri in dispersione acquosa, leganti cementizi ed inibitori di corrosione rispondente ai principi definiti nella [UNI EN 1504-7](#) e [UNI EN 1504-9](#). Il prodotto deve risultare resistente all'acqua, ai gas aggressivi presenti nell'atmosfera, svolgendo una azione protettiva efficace secondo gli standard della [UNI EN 15183](#) della superficie metallica all'ossidazione.

Per quanto non espressamente contemplato, si rinvia alla seguente normativa tecnica: [UNI EN 13888](#), [UNI EN 12004-1](#), [UNI EN 12860](#).

Tutti i prodotti e/o materiali di cui al presente articolo, qualora possano essere dotati di marcatura CE secondo la normativa tecnica vigente, dovranno essere muniti di tale marchio.

Art. 5.14 **INFISSI**

1 - Si intendono per infissi gli elementi aventi la funzione principale di regolare il passaggio di persone, animali, oggetti, e sostanze liquide o gassose nonché dell'energia tra spazi interni ed esterni dell'organismo edilizio o tra ambienti diversi dello spazio interno.

Tipologia

Essi si dividono tra elementi fissi (cioè luci fisse non apribili) e serramenti (cioè con parti apribili); gli infissi si dividono, inoltre, in relazione alla loro funzione, in porte, finestre e schermi.

Per la terminologia specifica dei singoli elementi e delle loro parti funzionali in caso di dubbio si fa riferimento alle norme [UNI 8369-1 e 2](#) ed alla norma armonizzata [UNI EN 12519](#).

I prodotti vengono di seguito considerati al momento della loro fornitura; le modalità di posa sono sviluppate nell'articolo relativo alle vetrazioni ed ai serramenti.

La Direzione dei Lavori, ai fini della loro accettazione, può procedere ai controlli (anche parziali) su campioni della fornitura, oppure richiedere un attestato di conformità della fornitura alle prescrizioni di seguito indicate.

I prodotti di seguito dettagliati dovranno garantire in particolare le prestazioni minime di isolamento termico determinate dalla vigente normativa in materia di dispersione energetica.

2 - Le luci fisse devono essere realizzate nella forma, con i materiali e nelle dimensioni indicate nel disegno di progetto. In mancanza di prescrizioni (od in presenza di prescrizioni limitate) si intende che comunque devono, nel loro insieme (telai, lastre di vetro, eventuali accessori, ecc.), essere conformi alla norma [UNI 7959](#) ed in particolare resistere alle sollecitazioni meccaniche dovute all'azione del vento od agli urti, garantire la tenuta all'aria e all'acqua.

Quanto richiesto dovrà garantire anche le prestazioni di isolamento termico, isolamento acustico, comportamento al fuoco e resistenza a sollecitazioni gravose dovute ad attività sportive, atti vandalici, ecc.

Le prestazioni predette dovranno essere garantite con limitato decadimento nel tempo.

La Direzione dei Lavori potrà procedere all'accettazione delle luci fisse mediante i criteri seguenti:

- a) mediante controllo dei materiali costituenti il telaio più vetro più elementi di tenuta (guarnizioni, sigillanti) più eventuali accessori, e mediante controllo delle caratteristiche costruttive e della lavorazione del prodotto nel suo insieme e/o dei suoi componenti; in particolare trattamenti protettivi del legno, rivestimenti dei metalli costituenti il telaio, l'esatta esecuzione dei giunti, ecc.;
- b) mediante l'accettazione di dichiarazioni di conformità della fornitura alle classi di prestazione quali tenuta all'acqua, all'aria, resistenza agli urti, ecc. (vedere punto 3, lett. b.); di tali prove potrà anche chiedere la ripetizione in caso di dubbio o contestazione.

Le modalità di esecuzione delle prove saranno quelle definite nelle relative norme UNI per i serramenti (vedere punto 3).

3 - I serramenti interni ed esterni (finestre, porte finestre, e similari) dovranno essere realizzati seguendo

le prescrizioni indicate nei disegni costruttivi o comunque nella parte grafica del progetto.

In mancanza di prescrizioni (o in presenza di prescrizioni limitate) si intende che comunque nel loro insieme devono essere realizzati in modo da resistere alle sollecitazioni meccaniche e degli agenti atmosferici e contribuire, per la parte di loro spettanza, al mantenimento negli ambienti delle condizioni termiche, acustiche, luminose, di ventilazione, ecc.; lo svolgimento delle funzioni predette deve essere mantenuto nel tempo.

- a) La Direzione dei Lavori potrà procedere all'accettazione dei serramenti mediante il controllo dei materiali che costituiscono l'anta ed il telaio ed i loro trattamenti preservanti ed i rivestimenti mediante il controllo dei vetri, delle guarnizioni di tenuta e/o sigillanti, degli accessori. Mediante il controllo delle sue caratteristiche costruttive, in particolare dimensioni delle sezioni resistenti, conformazione dei giunti, delle connessioni realizzate meccanicamente (viti, bulloni, ecc.) o per aderenza (colle, adesivi, ecc.) e comunque delle parti costruttive che direttamente influiscono sulla resistenza meccanica, tenuta all'acqua, all'aria, al vento, e sulle altre prestazioni richieste.
- b) La Direzione dei Lavori potrà altresì procedere all'accettazione della attestazione di conformità della fornitura alle prescrizioni indicate nel progetto per le varie caratteristiche o in mancanza a quelle di seguito riportate. Per le classi non specificate valgono i valori dichiarati dal fornitore ed accettati dalla Direzione dei Lavori.
 - 1) Finestre e portefinestre
 - tenuta all'acqua, all'aria e resistenza al vento, classe misurata secondo le norme [UNI 11173](#), [UNI EN 12207](#), [UNI EN 12208](#) e [UNI EN 12210](#);
 - resistenza meccanica secondo la norma [UNI EN 107](#).
 - isolamento acustico, valore R_w 36 dB.
 - 2) Porte interne
 - tolleranze dimensionali e spessore misurate secondo le norme [UNI EN 1529](#);
 - planarità misurata secondo la norma [UNI EN 1530](#);
 - resistenza al fuoco misurata secondo la norma [UNI EN 1634](#);
 - resistenza al calore per irraggiamento misurata secondo la norma [UNI 8328](#).
 - 3) Porte esterne
 - tolleranze dimensionali e spessore misurate secondo le norme [UNI EN 1529](#);
 - planarità misurata secondo la norma [UNI EN 1530](#);
 - tenuta all'acqua, all'aria e resistenza al vento, classe misurata secondo le norme [UNI 11173](#), [UNI EN 12207](#), [UNI EN 12208](#) e [UNI EN 12210](#);
 - resistenza all'intrusione.

La attestazione di conformità dovrà essere comprovata da idonea certificazione e/o documentazione.

4 - Gli schermi (tapparelle, persiane, antoni) con funzione prevalentemente oscurante dovranno essere realizzati nella forma, con il materiale e nelle dimensioni indicate nel disegno di progetto; in mancanza di prescrizioni o con prescrizioni insufficienti, si intende che comunque lo schermo deve nel suo insieme resistere alle sollecitazioni meccaniche (vento, sbattimenti, ecc.) ed agli agenti atmosferici mantenendo nel tempo il suo funzionamento.

- a) La Direzione dei Lavori dovrà procedere all'accettazione degli schermi mediante il controllo dei materiali che costituiscono lo schermo e, dei loro rivestimenti, controllo dei materiali costituenti gli accessori e/o organi di manovra, mediante la verifica delle caratteristiche costruttive dello schermo, principalmente dimensioni delle sezioni resistenti, conformazioni delle connessioni realizzate meccanicamente (viti, bulloni, ecc.) o per aderenza (colle, adesivi, ecc.) e comunque delle parti che direttamente influiscono sulla resistenza meccanica e durabilità agli agenti atmosferici.
- b) La Direzione dei Lavori potrà altresì procedere all'accettazione mediante attestazione di conformità della fornitura alle caratteristiche di resistenza meccanica, comportamento agli agenti atmosferici (corrosioni, cicli con lampade solari, camere climatiche, ecc.). La attestazione dovrà essere comprovata da idonea certificazione e/o documentazione.

Per quanto non espressamente contemplato, si rinvia alla seguente normativa tecnica: [UNI EN 12207](#), [UNI EN 12208](#), [UNI EN 12210](#), [UNI EN 12211](#), [UNI EN ISO 10077](#), [UNI EN 179](#), [UNI EN 1125](#), [UNI EN 1154](#), [UNI EN 1155](#), [UNI EN 1158](#), [UNI EN 12209](#), [UNI EN 1935](#), [UNI EN 13659](#), [UNI EN 13561](#), [UNI EN 13241](#), [UNI 10818](#), [UNI EN 13126-1](#), [UNI EN 1026](#) [UNI EN 1027](#).

Tutti i prodotti e/o materiali di cui al presente articolo, qualora possano essere dotati di marcatura CE secondo la normativa tecnica vigente, dovranno essere muniti di tale marchio.

Porte e portoni omologati EI

Il serramento omologato EI deve essere installato seguendo le specifiche indicazioni riportate nel certificato di prova che, assieme all'omologazione del Ministero dell'Interno, alla dichiarazione della casa produttrice di conformità al prototipo approvato e alla copia della bolla di consegna presso il cantiere, dovrà accompagnare ogni serramento.

La ditta installatrice dovrà inoltre fornire una dichiarazione che attesti che il serramento è stato installato come specificato nel certificato di prova.

5.14.1 Porte scorrevoli

Per motivi progettuali ovvero funzionali allo spazio disponibile è sempre più frequente il caso di soluzioni con porte scorrevoli. Al pari di altri tipi di serramenti, anche questi dovranno essere realizzati seguendo le prescrizioni indicate nei disegni esecutivi o comunque nella parte grafica del progetto. In mancanza di prescrizioni (o in presenza di prescrizioni limitate) si intenderà comunque, nel loro insieme, una realizzazione conforme alle indicazioni previste dalla norma [UNI EN 1628](#) in materia di resistenza alle sollecitazioni e alla [UNI EN 12046-2](#) per le forze di manovra indicate.

Le porte scorrevoli potranno essere:

- interne (o a scomparsa)
- esterne rispetto al muro.

Porte scorrevoli interne

Le porte scorrevoli "interne" (o a scomparsa), quando aperte, saranno allocate completamente all'interno della parete che le ospita. Le ante di tali porte potranno essere previste con una o più ante.

Nel caso di porte scorrevoli a due ante sarà previsto un sistema a scorrimento con due controtelai, o cassettoni più piccoli rispetto all'apertura, posti ai lati. Il controtelaio potrà essere posto su un unico lato e largo abbastanza da alloggiare le due ante parallele che scorreranno contrapposte e si eclisseranno nello stesso vano.

Porte scorrevoli esterne

Le porte scorrevoli "esterne", correranno su un binario o un bastone fissato alla parete e quando aperte, l'anta si sovrapporrà ad essa impegnando uno spazio pari alla grandezza dell'anta stessa.

Con le porte scorrevoli esterne si potrà sfruttare meglio lo spazio interno alla parete potendo installare impianti, cavi sottotraccia, prese e interruttori, che diversamente non sarebbe possibile inserire. Le ante delle porte scorrevoli esterne saranno sempre a vista e si muoveranno lungo la parete, lateralmente all'apertura, su di un binario prefissato.

Per entrambi i tipi di porta potranno essere previste ante di varia finitura ovvero in vetro di design opaco o trasparente al fine di donare maggiore luminosità agli ambienti serviti.

Caratteristiche del controtelaio

La struttura del controtelaio o cassonetto sarà in acciaio zincato, di spessore idoneo sia nei fianchi che nei profili posteriore e di fondo. Il fianco del cassonetto sarà realizzato in un unico pezzo di lamiera e presenterà delle grecature per conferire una maggiore rigidità alla struttura. Una rete metallica, che completerà il fianco, sarà prevista in acciaio zincato e fissata al fianco mediante graffette consentendo così l'ancoraggio diretto dello strato d'intonaco finale. Si avrà cura inoltre, di prevedere una rete a maglia fine in fibra di vetro che, posta nella parte di giunzione tra cassonetto e laterizio, fungerà da protezione per possibili fessurazioni dell'intonaco.

Nel caso di parete da realizzare in cartongesso, dovrà essere previsto un controtelaio con profili orizzontali in acciaio zincato atti sia a rinforzare la struttura che a facilitare l'applicazione e il fissaggio delle lastre di cartongesso.

Il sistema di scorrimento sarà composto da un profilo guida in alluminio, o altro materiale equivalente, e sarà fissato in modo stabile, corredato da carrelli con cuscinetti dalla portata (in kg) superiore al peso della porta da sostenere.

5.14.2 Infissi esterni ed interni per i disabili

Generalità e normativa

La legislazione italiana ed europea ha da tempo regolamentato la progettazione di nuovi edifici e la riqualificazione o rifunzionalizzazione di quelli esistenti, in assenza di barriere, per rendere fruibile lo spazio urbano ed edilizio anche alle persone con mobilità ridotta.

In relazione alle finalità riportate nelle norme, devono essere contemplati tre livelli di qualità dello spazio costruito:

- **l'accessibilità**: il livello più alto poiché consente subito la totale fruizione;
- **la visitabilità**: il livello di accessibilità limitato a una parte dell'edificio o delle unità immobiliari, che consente, comunque, ogni tipo di relazione fondamentale anche alla persona con ridotta o impedita capacità motoria o sensoriale;
- **l'adattabilità**: il livello ridotto di qualità, tuttavia modificabile, per originaria previsione progettuale, di trasformazione in livello di accessibilità.

Quindi per conseguire la completa accessibilità e fruibilità dell'edificio è importante adottare le giuste soluzioni di alcuni punti-chiave quali, ad esempio, l'accesso, i collegamenti verticali e orizzontali nonché la dotazione di adeguati servizi igienici.

Le principali norme e linee guida in favore dell'eliminazione delle barriere architettoniche, sono contenute nei seguenti dispositivi legislativi e norme:

- Decreto del Presidente della Repubblica 24 luglio 1996, n. 503 "Regolamento recante norme per l'eliminazione delle barriere architettoniche negli edifici, spazi e servizi pubblici";
- Decreto Ministeriale - Ministero dei Lavori Pubblici 14 giugno 1989, n. 236. "Prescrizioni tecniche necessarie a garantire l'accessibilità, l'adattabilità e la visitabilità degli edifici privati e di edilizia residenziale pubblica sovvenzionata e agevolata, ai fini del superamento e dell'eliminazione delle barriere architettoniche";
- Legge 9 gennaio 1989, n. 13 "Disposizioni per favorire il superamento e l'eliminazione delle barriere architettoniche negli edifici privati";
- [Norma UNI/PdR 24](#) "Abbattimento barriere architettoniche - Linee guida per la riprogettazione del costruito in ottica universal design".

Le porte di accesso agli edifici

Le porte disposte su percorsi d'ingresso dovranno consentire e facilitare il passaggio di persone disabili ed essere utilizzate da persone con mobilità ridotta.

Le porte di accesso di ogni edificio dovranno essere facilmente manovrabili, di tipo e luce netta tali da consentire un transito comodo anche da parte di persona su sedia a ruote.

Il vano della porta e gli spazi antistanti e retrostanti dovranno essere complanari, e adeguatamente dimensionati sia per le manovre con la sedia a ruote, sia rispetto al tipo di apertura. Per dimensioni, posizionamento, e manovrabilità la porta sarà tale da consentire un'agevole apertura della/e ante da entrambi i lati di utilizzo.

Le porte battenti e le porte automatiche dovranno poter essere utilizzate senza pericolo. La durata dell'apertura di una porta automatica dovrà permettere il passaggio delle persone a mobilità ridotta.

Il sistema di rilevamento delle persone deve essere regolato in modo da aprire la porta rapidamente e realizzato per individuare individui di ogni taglia.

Le porte internamente a vetri dovranno essere facilmente individuabili sia da aperte sia da chiuse dalle persone ipovedenti di tutte le taglie e creare impedimenti visuali, mediante l'uso di elementi visivi a contrasto, incollati, dipinti, incisi o intarsiati nel vetro.

Porte interne

Per le porte interne sono suggerite, se non diversamente disposto dal progetto esecutivo e dalla DL, porte scorrevoli o similari purché di facile manovrabilità e che non rappresentino intralcio e non richiedano grossi sforzi di apertura. Sono da evitare i meccanismi di ritorno automatico, nel caso non prevedano sistemi di fermo a fine corsa.

Ogni porta deve avere un angolo di apertura almeno pari a 90°.

La larghezza del passaggio utile dovrà essere misurata tra il battente aperto a 90° e il telaio della porta, maniglia non compresa, e sarà normalmente pari a:

- 0,83 m per una porta da 0,90 m;
- 0,77 m per una porta da 0,80 m.

Comunque dovranno essere poste in opera porte la cui larghezza della singola anta non sia superiore a 120 cm, e gli eventuali vetri siano collocati a un'altezza di almeno 40 cm dal piano del pavimento.

Le maniglie delle porte dovranno essere facilmente impugnate in posizione in piedi e seduto, per cui la

loro altezza dovrà essere compresa tra 85 e 95 cm, quella consigliata è di 90 cm.

L'estremità delle maniglie delle porte dovrà essere situata a oltre 0,40 m da un angolo rientrante o da un altro ostacolo all'avanzamento di una sedia a rotelle. Sono da preferire maniglie del tipo a leva opportunamente arrotondate.

L'estensione della maniglia sarà una soluzione realizzabile ma bisognerà comunque verificare che lo sforzo all'apertura sia inferiore a 50 N nel punto di presa della maniglia, in presenza o meno di un dispositivo con chiusura automatica.

Infissi esterni

Dovranno essere installate finestre che garantiscano una buona visibilità sia a chi è costretto in posizione sdraiata, sia a chi, in carrozzella, osserva l'ambiente esterno da una posizione più bassa.

La soglia tra balcone e ambiente interno non deve avere un dislivello tale da costituire ostacolo al passaggio di una persona su sedia a ruote.

Non sarà possibile installare porte-finestre con traversa orizzontale a pavimento avente un'altezza tale da impedire il transito di una sedia a ruote.

I serramenti con ante a scorrimento orizzontale dovranno essere facilmente manovrati da tutte le persone a condizione che il movimento non richieda una forza superiore ad 8 Kg e la maniglia sia situata ad un'altezza adeguata alle persone in carrozzina.

Gli infissi aventi ante a bilico o vasistas dovranno essere facilmente manovrate da tutte le persone purché non sia necessario un movimento violento, non sia prevista un'inclinazione eccessiva e l'eventuale meccanismo a leva sia azionabile da adeguata altezza.

L'altezza delle maniglie o dispositivo di comando, dovrà essere compresa tra cm. 100 e 130 (si consigliano 115 cm).

La maniglia dovrà essere a leva; in esigenza di maggiore forza si consiglia una maniglia a leva con movimento verticale.

Si dovranno predisporre dei comandi a distanza per eventuali finestre più alte o dei sistemi di apertura automatica.

Art. 5.15

PRODOTTI PER RIVESTIMENTI INTERNI ED ESTERNI

1 - Si definiscono prodotti per rivestimenti quelli utilizzati per realizzare i sistemi di rivestimento verticali (pareti - facciate) ed orizzontali (controsoffitti) dell'edificio. I prodotti si distinguono:

a seconda del loro stato fisico:

- rigidi (rivestimenti in pietra - ceramica - vetro - alluminio - gesso - ecc.);
- flessibili (carte da parati - tessuti da parati - ecc.);
- fluidi o pastosi (intonaci - vernicianti - rivestimenti plastici - ecc.);

a seconda della loro collocazione:

- per esterno;
- per interno;

a seconda della loro collocazione nel sistema di rivestimento:

- di fondo;
- intermedi;
- di finitura.

Tutti i prodotti descritti nei punti che seguono vengono considerati al momento della fornitura. La Direzione dei Lavori, ai fini della loro accettazione, può procedere ai controlli (anche parziali) su campioni della fornitura, oppure richiedere un attestato di conformità della stessa alle prescrizioni di seguito indicate e in genere come da norma [UNI 8012](#).

2 - Prodotti rigidi

In via orientativa valgono le prescrizioni della norma [UNI 11417](#) (varie parti).

a) Per le piastrelle di ceramica vale quanto riportato nel progetto, tenendo conto solo delle prescrizioni valide per le piastrelle da parete.

b) Per le istruzioni relative alla progettazione, posa in opera e manutenzione di rivestimenti lapidei di superfici orizzontali, verticali e soffitti si seguiranno le indicazioni della norma [UNI 11714 - 1](#). Per le lastre di pietra vale quanto riportato nel progetto circa le caratteristiche più significative e le lavorazioni da apportare. In mancanza o ad integrazione del progetto valgono i criteri di accettazione generali indicati nell'articolo: prodotti di pietra integrati dalle prescrizioni date nell'articolo prodotti per

pavimentazioni di pietra (in particolare per le tolleranze dimensionali e le modalità di imballaggio). Sono comunque da prevedere gli opportuni incavi, fori, ecc. per il fissaggio alla parete e gli eventuali trattamenti di protezione.

- c) Per gli elementi di metallo o materia plastica valgono le prescrizioni del progetto. Le loro prestazioni meccaniche (resistenza all'urto, abrasione, incisione), di reazione e resistenza al fuoco, di resistenza agli agenti chimici (detergenti, inquinanti aggressivi, ecc.) ed alle azioni termoigrometriche saranno quelle prescritte in norme UNI, in relazione all'ambiente (interno/esterno) nel quale saranno collocati ed alla loro quota dal pavimento (o suolo), oppure in loro mancanza valgono quelle dichiarate dal fabbricante ed accettate dalla Direzione dei Lavori. Saranno inoltre predisposti per il fissaggio in opera con opportuni fori, incavi, ecc.

Per gli elementi verniciati, smaltati, ecc. le caratteristiche di resistenza alla usura, ai viraggi di colore, ecc. saranno riferite ai materiali di rivestimento.

La forma e costituzione dell'elemento saranno tali da ridurre al minimo fenomeni di vibrazione, produzione di rumore tenuto anche conto dei criteri di fissaggio.

- d) Per le lastre di cartongesso si rinvia all'articolo su "Prodotti per Pareti Esterne e Partizioni Interne".
e) Per le lastre di fibrocemento si rimanda alle prescrizioni date nell'articolo "Prodotti per Coperture Discontinue".
f) Per le lastre di calcestruzzo valgono le prescrizioni generali date nell'articolo su prodotti di calcestruzzo con in aggiunta le caratteristiche di resistenza agli agenti atmosferici (gelo/disgelo) ed agli elementi aggressivi trasportati dall'acqua piovana e dall'aria.
Per gli elementi piccoli e medi fino a 1,2 m come dimensione massima si debbono realizzare opportuni punti di fissaggio ed aggancio.

3 - Prodotti flessibili.

- a) Le carte da parati devono rispettare le tolleranze dimensionali del 1,5% sulla larghezza e lunghezza; garantire resistenza meccanica ed alla lacerazione (anche nelle condizioni umide di applicazione); avere deformazioni dimensionali ad umido limitate; resistere alle variazioni di calore e, quando richiesto, avere resistenza ai lavaggi e reazione o resistenza al fuoco adeguate.

Le confezioni devono riportare i segni di riferimento per le sovrapposizioni, allineamenti (o sfalsatura) dei disegni, ecc.; inversione dei singoli teli, ecc.

- b) I tessuti per pareti devono rispondere alle prescrizioni elencate nel comma a) con adeguato livello di resistenza e possedere le necessarie caratteristiche di elasticità, ecc. per la posa a tensione.

Per entrambe le categorie (carta e tessuti) la rispondenza alle norme [UNI EN 233](#), [UNI EN 234](#), [UNI EN 266](#), [UNI EN 259-1](#) e [UNI EN 259-2](#) è considerata rispondenza alle prescrizioni del presente articolo.

4 - Prodotti fluidi o in pasta.

- a) Intonaci: gli intonaci sono rivestimenti realizzati con malta per intonaci costituita da un legante (calce-cemento-gesso) da un inerte (sabbia, polvere o granuli di marmo, ecc.) ed eventualmente da pigmenti o terre coloranti, additivi e rinforzanti.

Gli intonaci devono possedere le caratteristiche indicate nel progetto e le caratteristiche seguenti:

- capacità di riempimento delle cavità ed eguagliamento delle superfici;
- reazione al fuoco e/o resistenza all'incendio adeguata;
- impermeabilità all'acqua e/o funzione di barriera all'acqua;
- effetto estetico superficiale in relazione ai mezzi di posa usati;
- adesione al supporto e caratteristiche meccaniche.

Per i prodotti forniti premiscelati la rispondenza a norme UNI è sinonimo di conformità alle prescrizioni predette; per gli altri prodotti valgono i valori dichiarati dal fornitore ed accettati dalla Direzione dei Lavori.

- b) Prodotti vernicianti: i prodotti vernicianti sono prodotti applicati allo stato fluido, costituiti da un legante (naturale o sintetico), da una carica e da un pigmento o terra colorante che, passando allo stato solido, formano una pellicola o uno strato non pellicolare sulla superficie.

Si distinguono in:

- tinte, se non formano pellicola e si depositano sulla superficie;
- impregnanti, se non formano pellicola e penetrano nelle porosità del supporto;
- pitture, se formano pellicola ed hanno un colore proprio;
- vernici, se formano pellicola e non hanno un marcato colore proprio;
- rivestimenti plastici, se formano pellicola di spessore elevato o molto elevato (da 1 a 5 mm circa), hanno colore proprio e disegno superficiale più o meno accentuato.

I prodotti vernicianti devono possedere valori adeguati delle seguenti caratteristiche in funzione delle prestazioni loro richieste:

- dare colore in maniera stabile alla superficie trattata;
- essere traspiranti al vapore d'acqua;
- avere funzione impermeabilizzante;
- impedire il passaggio dei raggi U.V.;
- ridurre il passaggio della CO₂;
- avere adeguata reazione e/o resistenza al fuoco (quando richiesto);
- avere funzione passivante del ferro (quando richiesto);
- resistenza alle azioni chimiche degli agenti aggressivi (climatici, inquinanti);
- resistere (quando richiesto) all'usura.

Barriera protettiva antigraffiti per superfici esterne

Emulsione acquosa di cere polimeriche, specifica per proteggere in modo reversibile le superfici a vista dai graffiti.

Conforme alle valutazioni della norma [UNI 11246](#), la barriera dovrà colmare i pori della superficie senza impedirne la traspirabilità, creando una barriera repellente agli oli e all'acqua che impedisce ai graffiti di penetrare in profondità nel supporto.

I limiti di accettazione saranno quelli prescritti nel progetto od in mancanza quelli dichiarati dal fabbricante ed accettati dalla Direzione dei Lavori.

I dati si intendono presentati secondo le norme [UNI 8757](#) e [UNI 8759](#) ed i metodi di prova sono quelli definiti nelle norme UNI.

L'applicazione del prodotto è possibile con lavorazione a pennello, a rullo ovvero con pistola a spruzzo o con airless.

Il supporto su cui applicare la barriera dovrà essere pulito, privo di polvere, sporcizia, grassi, oli ed efflorescenze. Se necessario si dovranno utilizzare metodi di rimozione con sabbatura, idrosabbatura o acqua in pressione, a seconda della superficie da trattare.

La barriera applicata si dovrà trasformare quindi in una pellicola che non deve modificare in modo percettibile la superficie, ma permettere di intervenire per rimuovere i graffiti eventualmente eseguiti, con idropulitrice ad acqua calda.

Tutti i prodotti e/o materiali di cui al presente articolo, qualora possano essere dotati di marcatura CE secondo la normativa tecnica vigente, dovranno essere muniti di tale marchio.

Art. 5.16

PRODOTTI PER ISOLAMENTO TERMICO

1 - Si definiscono materiali isolanti termici quelli atti a diminuire in forma sensibile il flusso termico attraverso le superfici sulle quali sono applicati (vedi classificazione seguente). Per la realizzazione dell'isolamento termico si rinvia agli articoli relativi alle parti dell'edificio o impianti.

I materiali vengono di seguito considerati al momento della fornitura; la Direzione dei Lavori, ai fini della loro accettazione, può procedere ai controlli (anche parziali) su campioni della fornitura oppure chiedere un attestato di conformità della fornitura alle prescrizioni di seguito indicate. Nel caso di contestazione per le caratteristiche si intende che la procedura di prelievo dei campioni, delle prove e della valutazione dei risultati sia quella indicata nelle norme [UNI EN ISO 29465](#), [UNI EN ISO 29466](#), [UNI EN 824](#) e [UNI EN ISO 29468](#) ed in loro mancanza quelli della letteratura tecnica (in primo luogo le norme internazionali ed estere).

I materiali isolanti si classificano come segue:

A) MATERIALI FABBRICATI IN STABILIMENTO: (blocchi, pannelli, lastre, feltri ecc.).

1) Materiali cellulari

- composizione chimica organica: plastici alveolari;
- composizione chimica inorganica: vetro cellulare, calcestruzzo alveolare autoclavato;
- composizione chimica mista: plastici cellulari con perle di vetro espanso.

2) Materiali fibrosi

- composizione chimica organica: fibre di legno;
- composizione chimica inorganica: fibre minerali.

3) Materiali compatti

- composizione chimica organica: plastici compatti;
- composizione chimica inorganica: calcestruzzo;
- composizione chimica mista: agglomerati di legno.

- 4) Combinazione di materiali di diversa struttura
 - composizione chimica inorganica: composti "fibre minerali-perlite", calcestruzzi leggeri;
 - composizione chimica mista: composti perlite-fibre di cellulosa, calcestruzzi di perle di polistirene.
- 5) Materiali multistrato
 - composizione chimica organica: plastici alveolari con parametri organici;
 - composizione chimica inorganica: argille espanse con parametri di calcestruzzo, lastre di gesso associate a strato di fibre minerali;
 - composizione chimica mista: plastici alveolari rivestiti di calcestruzzo.

La legge 257/92 vieta l'utilizzo di prodotti contenenti amianto quali lastre piane od ondulate, tubazioni e canalizzazioni.

B) MATERIALI INIETTATI, STAMPATI O APPLICATI IN SITO MEDIANTE SPRUZZATURA.

- 1) Materiali cellulari applicati sotto forma di liquido o di pasta
 - composizione chimica organica: schiume poliuretatiche, schiume di ureaformaldeide;
 - composizione chimica inorganica: calcestruzzo cellulare.
- 2) Materiali fibrosi applicati sotto forma di liquido o di pasta
 - composizione chimica inorganica: fibre minerali proiettate in opera.
- 3) Materiali pieni applicati sotto forma di liquido o di pasta
 - composizione chimica organica: plastici compatti;
 - composizione chimica inorganica: calcestruzzo;
 - composizione chimica mista: asfalto.
- 4) Combinazione di materiali di diversa struttura
 - composizione chimica inorganica: calcestruzzo di aggregati leggeri;
 - composizione chimica mista: calcestruzzo con inclusione di perle di polistirene espanso.
- 5) Materiali alla rinfusa
 - composizione chimica organica: perle di polistirene espanso;
 - composizione chimica inorganica: lana minerale in fiocchi, perlite;
 - composizione chimica mista: perlite bitumata.

2 - Per tutti i materiali isolanti forniti sotto forma di lastre, blocchi o forme geometriche predeterminate, si devono dichiarare le seguenti caratteristiche fondamentali:

- a) dimensioni: lunghezza - larghezza, ([UNI EN ISO 29465](#)) valgono le tolleranze stabilite nelle norme UNI, oppure specificate negli altri documenti progettuali; in assenza delle prime due valgono quelle dichiarate dal produttore nella sua documentazione tecnica ed accettate dalla Direzione dei Lavori;
- b) spessore ([UNI EN ISO 29466](#)) : valgono le tolleranze stabilite nelle norme UNI, oppure specificate negli altri documenti progettuali; in assenza delle prime due valgono quelle dichiarate dal produttore nella sua documentazione tecnica ed accettate dalla Direzione dei Lavori;
- c) massa volumica apparente ([UNI EN 1602](#)): deve essere entro i limiti prescritti nella norma UNI o negli altri documenti progettuali; in assenza delle prime due valgono quelli dichiarati dal produttore nella sua documentazione tecnica ed accettate dalla Direzione dei Lavori;
- d) resistenza termica specifica: deve essere entro i limiti previsti da documenti progettuali (calcolo in base alle relative norme vigenti) ed espressi secondo i criteri indicati nelle norme [UNI EN 12831-1](#) e [UNI 10351](#);
- e) saranno inoltre da dichiarare, in relazione alle prescrizioni di progetto le seguenti caratteristiche:
 - reazione o comportamento al fuoco;
 - limiti di emissione di sostanze nocive per la salute;
 - compatibilità chimico-fisica con altri materiali.

3 - Per i materiali isolanti che assumono la forma definitiva in opera devono essere dichiarate le stesse caratteristiche riferite ad un campione significativo di quanto realizzato in opera. La Direzione dei Lavori può inoltre attivare controlli della costanza delle caratteristiche del prodotto in opera, ricorrendo ove necessario a carotaggi, sezionamento, ecc. significativi dello strato eseguito.

4 - Entrambe le categorie di materiali isolanti devono rispondere ad una o più delle caratteristiche di idoneità all'impiego, tra quelle della seguente tabella, in relazione alla loro destinazione d'uso: pareti, parete controterra, copertura a falda, copertura piana, controsoffittatura su porticati, pavimenti, ecc.

Tabella da compilare a cura dell'estensore del capitolato

CARATTERISTICA	UNITA' DI MISURA	DESTINAZIONE D'USO			
		A	B	C	D
VALORI RICHIESTI					
Comportamento all'acqua					
Assorbimento all'acqua per capillarità	%				
Assorbimento d'acqua con immersione parziale per breve periodo	%		(UNI EN ISO 29767)		
Assorbimento d'acqua con immersione parziale per lungo periodo	%		(UNI EN 12087)		
Resistenza al gelo e al disgelo	cicli		(UNI EN 12091)		
Permeabilità al vapor d'acqua	-		(UNI EN 12086)		
Caratteristiche meccaniche					
Resistenza a compressione a carichi di lunga durata	N/mm ²		(UNI EN 826)		
Resistenza a taglio	N		(UNI EN 12090)		
Resistenza a flessione	N		(UNI EN 12089)		
	N				
	%				
Caratteristiche di stabilità					
Stabilità dimensionale	%				
Coefficiente di dilatazione lineare	%		(UNI EN 1603)		
Temperatura limite di esercizio	mm/m		(UNI EN 1604)		
	°C				
Nota: completare, eventualmente, con altre caratteristiche.					
A =					
B =					
C =					
D =					

Se non vengono prescritti valori per alcune caratteristiche si intende che la Direzione dei Lavori accetta quelli proposti dal fornitore: i metodi di controllo sono quelli definiti nelle norme UNI. Per le caratteristiche possedute intrinsecamente dal materiale non sono necessari controlli.

Tutti i prodotti e/o materiali di cui al presente articolo, qualora possano essere dotati di marcatura CE secondo la normativa tecnica vigente, dovranno essere muniti di tale marchio.

Art. 5.17 MATERIALI ISOLANTI SINTETICI

Art. 5.17.1 POLISTIRENE ESPANSO SINTERIZZATO

Il polistirene espanso sinterizzato **EPS**, deriva dal petrolio sotto forma di stirene o stirolo. Lo stirolo è la materia base del polistirene sia estruso che sinterizzato.

Per produrre l'EPS, il polistirolo (granulato) viene espanso mediante l'impiego di pentano (circa il 6%) ad una temperatura di circa 100 C°. Il materiale acquista così un volume 20-50 volte maggiore di quello iniziale. Il semi-prodotto viene ulteriormente espanso mediante vapore acqueo, e quindi formato e tagliato nelle dimensioni desiderate.

Per conferire ai prodotti precise caratteristiche tecniche, come l'autoestinguenza e la resistenza al fuoco, vengono aggiunti vari additivi.

Il polistirene espanso sinterizzato si utilizza generalmente in pannelli. Il materiale ha struttura cellulare a celle chiuse e se posto in acqua galleggia. L'EPS inoltre non emana odori e non da alcun problema a contatto con la pelle. E' fisiologicamente innocuo ed è consentito anche per imballaggi di prodotti alimentari.

Si presenta allo stato naturale come un materiale trasparente, incolore, brillante ma può anche essere offerto traslucido, opaco o colorato. La forma è quella dei granuli con granulometria variabile a seconda degli impieghi. Duro e rigido alla percussione emette un suono di timbro quasi metallico; ha buone caratteristiche meccaniche anche a bassissime temperature, alta resistenza alla trazione, eccezionali proprietà dielettriche, inodore, non igroscopico, ha un basso peso specifico, eccellente stampabilità, ottima stabilità dimensionale. Il polistirene ha una bassa conducibilità termica e per questo viene usato anche come isolante del calore. Ha un alto indice di rifrazione alla luce e quindi i suoi manufatti sono molto brillanti e trasparenti. Dal punto di vista chimico resiste agli alcali, agli acidi diluiti, alle soluzioni saline e alla maggior parte dei composti organici; si scioglie però nei solventi aromatici e clorurati. Naturalmente, data la grande diffusione di questo polimero, esistono in commercio numerosi tipi di polistirene, a seconda degli usi: lubrificato per facilitarne la lavorazione, antielettrostatico, resistente alla luce, rinforzato con fibre di vetro, espandibile.

La norma di prodotto per l'EPS è la **UNI EN 13163** "Isolanti termici per edilizia – Prodotti di polistirene espanso ottenuti in fabbrica– Specificazione".

L'EPS ha una conduttività termica ridotta grazie alla sua struttura cellulare chiusa, formata per il 98% di aria. Questa caratteristica gli conferisce un'ottima efficacia come isolante termico. La norma prescrive i valori massimi della conduttività dell'EPS, misurata su campioni opportunamente condizionati, alla temperatura media di 10°C oppure 20°C.

Caratteristiche tecniche indicative

Descrizione	Simbolo	Unità di misura	UNI EN ISO 10456	UNI 10351	-
<i>Conduttività termica</i>	λ	<i>W/mK</i>	-	<i>0,039 - 0,059</i>	
<i>Densità</i>	ρ	<i>kg/m³</i>	<i>10-50</i>	-	
<i>Fattore di resistenza al vapore</i>	μ	-	<i>60/60</i>	-	
<i>Valore di resistenza a compressione al 10% di deformazione</i>		<i>kPa</i>	-	-	<i>30-500</i>
<i>Euroclasse di reazione al fuoco</i>	-	-	-	-	<i>Classe E</i>

E' possibile utilizzarlo in pannelli rigidi di vario spessore come isolante termico e acustico per pareti esterne ed interne, intercapedini, solai di calpestio, coperture e simili.

L'EPS, quale composto di carbonio e idrogeno, è di sua natura un materiale combustibile. Esso inizia la sua decomposizione a circa 230-260°C, con emissione di vapori infiammabili, ma soltanto a 450-500°C si ha una accensione. La combustione dell'EPS non produce diossina che quindi non si ritrova nei fumi prodotti durante un incendio.

L'EPS è privo di valori nutritivi in grado di sostenere la crescita dei funghi, batteri o altri microorganismi quindi non marcisce o ammuffisce. L'EPS inoltre è atossico, inerte, non contiene clorofluorocarburi (CFC) né idroclorofluorocarburi (HCFC). Per sua stabilità chimica e biologica l'EPS non costituisce un pericolo per l'igiene ambientale e per le falde acquifere. L'EPS in opera nella coibentazione edilizia non presenta alcun fattore di pericolo per la salute in quanto non rilascia gas tossici. Anche il maneggio e le eventuali lavorazioni meccaniche sono assolutamente innocui e in particolare non vi è pericolo di inalazione di particelle o di manifestazioni allergiche.

L'EPS è permeabile al vapore acqueo, quindi è traspirante, ma è impermeabile all'acqua. La permeabilità al vapore acqueo fa sì che all'interno di edifici e ambienti isolati con EPS non si formino muffe. Un dato importante è quello della resistenza alla diffusione del vapore espresso come rapporto μ (adimensionale) fra lo spessore d'aria che offre la stessa resistenza al passaggio del vapore e lo spessore di materiale in questione. Per l'EPS il valore di μ è compreso entro limiti che vanno crescendo con la massa volumica.

Indicazioni operative

La posa in opera dei pannelli può essere realizzata fundamentalmente con tutti gli adesivi idonei al polistirene. Tra questi, ad esempio, guaine adesive applicate a freddo, adesivi poliuretanicici ed adesivi a base di cemento. In generale, occorrerà usare adesivi privi di solventi ed attenersi alle indicazioni e prescrizioni del produttore. Nell'ambito del sistema di isolamento a cappotto, potranno essere prescritti idonei tasselli di fissaggio a muro.

I pannelli isolanti potranno essere tagliati, al fine di dar loro una forma, con cutter, seghetti a mano, elettrici, radiali ed anche con filo caldo.

Lo stoccaggio dei prodotti in polistirene, essendo manufatti leggeri, richiede riguardo e utilizzando una pellicola protettiva resistente agli UV.

Art. 5.17.2 POLISTIRENE ESPANSO ESTRUSO

I pannelli in polistirene espanso estruso **XPS** (da eXtruded PolyStyrene foam) vengono realizzati a partire da

granuli di polistirene nuovi e da polistirene proveniente da riciclo. Il materiale di partenza viene inserito in una macchina di estrusione che lo fonde ed aggiunge materiale espandente ignifugo di altro tipo, a seconda delle necessità. La massa che ne risulta viene fatta passare attraverso un ugello a pressione che ne determina la forma. Il risultato del processo produttivo è un materiale isolante a struttura cellulare chiusa.

Il polistirene espanso estruso si può trovare in commercio sotto forma di pannelli con o senza "pelle". La "pelle" è costituita da un addensamento superficiale del materiale che gli conferisce un aspetto liscio e compatto. I pannelli senza pelle sono ottenuti, invece, fresando la superficie per renderla compatibile con collanti, calcestruzzo, malte ecc. La superficie può essere lavorata in funzione dell'applicazione durante o in seguito all'estrusione. Questo tipo di isolante viene utilizzato sia da solo che accoppiato con cartongesso, pannelli in legno e laminati plastici o metallici.

L' XPS è particolarmente adatto all'isolamento termico di strutture, anche particolarmente sollecitate, in cui è richiesta un'elevata resistenza meccanica. Inoltre, la sua impermeabilità all'acqua assicura un'ottima tenuta in presenza di umidità o infiltrazioni d'acqua.

E' possibile utilizzarlo in pannelli rigidi di vario spessore come isolante termico e acustico per pareti esterne ed interne, intercapedini, solai di calpestio, coperture e simili.

La norma di prodotto per l'XPS è la [UNI EN 13164](#) "Isolanti termici per edilizia – Prodotti di polistirene espanso estruso ottenuti in fabbrica– Specificazione".

Caratteristiche tecniche indicative

<i>Descrizione</i>	<i>Simbolo</i>	<i>Unità di misura</i>	<i>UNI EN ISO 10456</i>	<i>UNI 10351</i>	-
<i>Conduttività termica</i>	λ	<i>W/mK</i>	-	<i>0,034 - 0,038</i>	
<i>Densità</i>	ρ	<i>kg/m³</i>	<i>20-65</i>	-	
<i>Fattore di resistenza al vapore</i>	μ	-	<i>150/150</i>	-	
<i>Valore di resistenza a compressione al 10% di deformazione</i>		<i>kPa</i>	-	-	<i>200-700</i>
<i>Euroclasse di reazione al fuoco</i>	-	-	-	-	<i>Classe E</i>

Indicazioni operative

La posa in opera dei pannelli può essere realizzata fondamentalmente con tutti gli adesivi idonei al polistirene. Tra questi, ad esempio, guaine adesive applicate a freddo, adesivi poliuretanicici ed adesivi a base di cemento. In generale, occorrerà usare adesivi privi di solventi ed attenersi alle indicazioni e prescrizioni del produttore.

I pannelli isolanti potranno essere tagliati, al fine di dar loro una forma, con cutter, seghetti a mano, elettrici, radiali ed anche con filo caldo.

La temperatura massima in servizio permanente sarà di 75°C. Con temperature superiori possono verificarsi deformazioni permanenti.

Lo stoccaggio dei prodotti in polistirene, essendo manufatti leggeri, richiede riguardo e utilizzando una pellicola protettiva resistente agli UV.

Art. 5.17.3 POLIETILENE ESPANSO RETICOLATO

Il polietilene espanso reticolato è costituito da fogli estrusi di polietilene che, miscelato con degli additivi (azodicarbonamide e il dicumil perossido) e passato all'interno di forni a 200 C° circa, lievitano formando delle bolle di gas all'interno del foglio, creando quindi un materassino.

Il polietilene espanso reticolato presenta interessanti caratteristiche in termini di flessibilità, leggerezza e impermeabilità, oltre che a ottime prestazioni di isolamento termico e acustico.

La gamma di prodotto si differenzia per colore, spessore, per larghezza e per densità. Questi parametri influiscono sul consumo delle materie prime e quindi sulla quantità di sostanze emesse in atmosfera.

Il polietilene espanso reticolato si presenta in commercio sotto forma di rotoli di dimensioni variabili, in

relazione allo spessore del polietilene. Per esaltarne le prestazioni può essere accoppiato con altri materiali, come tessuti, o film di diverso tipo ed utilizzato come strato isolante su solai di calpestio, di copertura e pareti, oltre ad essere utilizzato nell'ambito impiantistico.

La norma di prodotto per il polietilene espanso è la [UNI EN 16069](#) "Isolanti termici per edilizia – Prodotti in polietilene espanso (PEF) ottenuti in fabbrica – Specificazione".

Caratteristiche tecniche indicative

Descrizione	Simbolo	Unità di misura	UNI 10351	-
<i>Conduttività termica</i>	λ	<i>W/mK</i>	<i>0,048 - 0,058</i>	
<i>Densità</i>	ρ	<i>kg/m³</i>	<i>33-50</i>	
<i>Fattore di resistenza al vapore</i>	μ	-	-	<i>2000-4500</i>
<i>Coefficiente di permeabilità al vapore acqueo</i>	δ	<i>kg/msPa *10⁻¹²</i>	<i>0</i>	
<i>Euroclasse di reazione al fuoco</i>	-	-	-	<i>Classe B-F</i>

Indicazioni operative

La posa in opera dei pannelli può essere realizzata fondamentalmente con tutti gli adesivi idonei al poliuretano. Tra questi, ad esempio, guaine adesive applicate a freddo, adesivi poliuretanici ed adesivi a base di cemento. In generale, occorrerà usare adesivi privi di solventi ed attenersi alle indicazioni e prescrizioni del produttore.

I pannelli isolanti potranno essere tagliati, al fine di dar loro una forma, con cutter, seghetti a mano o elettrici, radiali.

Lo stoccaggio dei prodotti in poliuretano, essendo manufatti leggeri, richiede riguardo e utilizzando una pellicola protettiva resistente agli UV.

Art. 5.17.4 POLIURETANO ESPANSO

I poliuretani sono ottenuti per reazione tra un di-isocianato e un poliolo (tipicamente un glicole poli-propilenico), in presenza di catalizzatori per aumentare la velocità della reazione e di altri additivi, in particolare, tensioattivi per abbassare la tensione superficiale e quindi favorire la formazione della schiuma.

In funzione delle scelte formulative e delle condizioni di processo, si possono ottenere diversi tipi di schiume poliuretaniche:

- PUR, polimeri in cui predominano i legami di tipo uretanico,
- PIR, poliisocianurati, in cui avviene la formazione del trimero dell'isocianato,
- PUR/PIR, soluzioni intermedie.

L'applicazione del poliuretano può essere eseguita in blocchi, pannelli con rivestimento flessibile o rigido e semilavorati liquidi da espandere in situ (a spruzzo). Essi includono il poliuretano espanso rigido (PUR) e di poliisocianurato espanso rigido (PIR) spruzzati e formati in sito di cui alle norme di riferimento [UNI EN 14315](#).

I pannelli in poliuretano espanso rigido con rivestimenti flessibili sono prodotti con spessori diversi e con diversi tipi di rivestimento, organici (tra cui carte e cartoni e bitumati) e inorganici (alluminio millesimale, fibre minerali) o multistrati, che vengono adottati in funzione delle particolari esigenze applicative, perlopiù: isolamento termico di pareti, isolamento termico di pavimenti e coperture, realizzazione di condotte.

I pannelli in poliuretano espanso con rivestimenti rigidi, qualora metallici (detti comunemente "pannelli sandwich") sono prodotti prefabbricati principalmente in impianti continui; per pannelli curvi, per elementi con morfologie complesse e per pannelli di alto spessore, si utilizzano più frequentemente impianti in discontinuo.

I blocchi in poliuretano espanso rigido possono essere prodotti sia con impianti in continuo che con tecnologie in discontinuo che utilizzano, come stampi, apposite blocchiere. Si ottengono dei parallelepipedi di

schiuma poliuretanica che, dopo un'opportuna stagionatura, possono essere tagliati in lastre di vari spessori o lavorati, con appositi impianti a pantografo, dando origine a forme complesse.

La norma di prodotto per il poliuretano espanso è la [UNI EN 13165](#) "Isolanti termici per edilizia – Prodotti in poliuretano rigido ottenuti in fabbrica – Specificazione".

Caratteristiche tecniche indicative

<i>Descrizione</i>	<i>Simbolo</i>	<i>Unità di misura</i>	<i>UNI EN ISO 10456</i>	<i>UNI 10351</i>	-
<i>Conduttività termica</i>	λ	<i>W/mK</i>	-	<i>0,023 - 0,029</i>	
<i>Densità</i>	ρ	<i>kg/m³</i>	<i>28-55</i>	-	
<i>Fattore di resistenza al vapore</i>	μ	-	<i>60/60</i>	-	
<i>Coefficiente di permeabilità al vapore acqueo</i>	δ	<i>kg/msPa *10⁻¹²</i>		<i>1-2</i>	
<i>Euroclasse di reazione al fuoco</i>	-	-	-	-	<i>B-C-D-E s2-s3, d0</i>

Indicazioni operative

La posa in opera dei pannelli può essere realizzata fondamentalmente con tutti gli adesivi idonei al poliuretano. Tra questi, ad esempio, guaine adesive applicate a freddo, adesivi poliuretanici ed adesivi a base di cemento. In generale, occorrerà usare adesivi privi di solventi ed attenersi alle indicazioni e prescrizioni del produttore.

I pannelli isolanti potranno essere tagliati, al fine di dar loro una forma, con cutter, seghetti a mano o elettrici, radiali.

Lo stoccaggio dei prodotti in poliuretano, essendo manufatti leggeri, richiede riguardo e utilizzando una pellicola protettiva resistente agli UV.

Art. 5.18

PRODOTTI PER PARETI ESTERNE E PARTIZIONI INTERNE

1 - Si definiscono prodotti per pareti esterne e partizioni interne quelli utilizzati per realizzare i principali strati funzionali di queste parti di edificio.

Per la realizzazione delle pareti esterne e partizioni interne si rinvia all'articolo che tratta queste opere.

I prodotti vengono di seguito considerati al momento della fornitura; la Direzione dei Lavori, ai fini della loro accettazione, può procedere ai controlli (anche parziali) su campioni della fornitura oppure richiedere un attestato di conformità della fornitura alle prescrizioni di seguito indicate. Nel caso di contestazione si intende che la procedura di prelievo dei campioni, le modalità di prova e valutazione dei risultati sono quelli indicati nelle norme UNI (pareti perimetrali: [UNI 8369](#), [UNI 7959](#), [UNI 8979](#), [UNI EN 12865](#) - partizioni interne: [UNI 7960](#), [UNI 8087](#), [UNI 10700](#), [UNI 10820](#), [UNI 11004](#)) ed in mancanza di questi quelli descritti nella letteratura tecnica (primariamente norme internazionali).

2 - I prodotti a base di laterizio, calcestruzzo e similari non aventi funzione strutturale (vedere articolo murature) ma unicamente di chiusura nelle pareti esterne e partizioni devono rispondere alle prescrizioni del progetto ed a loro completamento alle seguenti prescrizioni:

- a) gli elementi di laterizio (forati e non) prodotti mediante pressatura o trafilatura con materiale normale od alleggerito devono rispondere alla norma [UNI EN 771-1](#);
- b) gli elementi di calcestruzzo dovranno rispettare le stesse caratteristiche indicate nella norma [UNI EN 771-1](#) (ad esclusione delle caratteristiche di inclusione calcarea), i limiti di accettazione saranno quelli indicati nel progetto ed in loro mancanza quelli dichiarati dal produttore ed approvati dalla Direzione dei Lavori;
- c) gli elementi di calcio silicato, pietra ricostruita, pietra naturale, saranno accettate in base alle loro
 - caratteristiche dimensionali e relative tolleranze;
 - caratteristiche di forma e massa volumica (foratura, smussi, ecc.);
 - caratteristiche meccaniche a compressione, taglio e flessione;

- caratteristiche di comportamento all'acqua ed al gelo (imbibizione, assorbimento d'acqua, ecc.).

I limiti di accettazione saranno quelli prescritti nel progetto ed in loro mancanza saranno quelli dichiarati dal fornitore ed approvati dalla Direzione dei Lavori.

3 - I prodotti ed i componenti per facciate continue dovranno rispondere alle prescrizioni del progetto ed in loro mancanza alle seguenti prescrizioni:

- gli elementi dell'ossatura devono avere caratteristiche meccaniche coerenti con quelle del progetto in modo da poter trasmettere le sollecitazioni meccaniche (peso proprio delle facciate, vento, urti, ecc.) alla struttura portante, resistere alle corrosioni ed azioni chimiche dell'ambiente esterno ed interno;
- gli elementi di tamponamento (vetri, pannelli, ecc.) devono essere compatibili chimicamente e fisicamente con l'ossatura; resistere alle sollecitazioni meccaniche (urti, ecc.); resistere alle sollecitazioni termoigrometriche dell'ambiente esterno e chimiche degli agenti inquinanti;
- le parti apribili ed i loro accessori devono rispondere alle prescrizioni sulle finestre o sulle porte;
- i rivestimenti superficiali (trattamenti dei metalli, pitturazioni, fogli decorativi, ecc.) devono essere coerenti con le prescrizioni sopra indicate;
- le soluzioni costruttive dei giunti devono completare ed integrare le prestazioni dei pannelli ed essere sigillate con prodotti adeguati.

La rispondenza alle norme UNI ([UNI EN 12152](#); [UNI EN 12154](#); [UNI EN 13051](#); [UNI EN 13116](#); [UNI EN 12179](#); [UNI EN 949](#)) per gli elementi metallici e loro trattamenti superficiali, per i vetri, i pannelli di legno, di metallo o di plastica e per gli altri componenti, viene considerato automaticamente soddisfacimento delle prescrizioni sopradette.

4 - I prodotti ed i componenti per partizioni interne prefabbricate che vengono assemblate in opera (con piccoli lavori di adattamento o meno) devono rispondere alle prescrizioni del progetto ed in mancanza, alle prescrizioni indicate al punto precedente.

5 - I prodotti a base di cartongesso devono rispondere alle prescrizioni del progetto ed, in mancanza, alle prescrizioni seguenti:

- avere spessore con tolleranze $\pm 0,5$ mm,
- lunghezza e larghezza con tolleranza ± 2 mm,
- resistenza all'impronta, all'urto, alle sollecitazioni localizzate (punti di fissaggio)
- a seconda della destinazione d'uso, con basso assorbimento d'acqua, con bassa permeabilità al vapore (prodotto abbinato a barriera al vapore),
- resistenza all'incendio dichiarata,
- isolamento acustico dichiarato.

I limiti di accettazione saranno quelli indicati nel progetto ed, in loro mancanza, quelli dichiarati dal produttore ed approvati dalla Direzione dei Lavori.

Tutti i prodotti e/o materiali di cui al presente articolo, qualora possano essere dotati di marcatura CE secondo la normativa tecnica vigente, dovranno essere muniti di tale marchio.

5.18.1) OPERE IN CARTONGESSO

Con l'ausilio del cartongesso possono realizzarsi diverse applicazioni nell'ambito delle costruzioni: veri e propri elementi di compartimentazione, contropareti, controsoffitti, ecc. Queste opere possono essere in classe 1 o classe 0 di reazione al fuoco e possono anche avere caratteristiche di resistenza al fuoco (es. REI 60, REI 90, REI 120).

Tale sistema costruttivo a secco è costituito essenzialmente dai seguenti elementi base:

- lastre di cartongesso
- orditura metallica di supporto
- viti metalliche
- stucchi in gesso
- nastri d'armatura dei giunti

oltre che da alcuni accessori opzionali, quali: paraspigoli, nastri adesivi per profili, rasanti per eventuale finitura delle superfici, materie isolanti e simili.

Il sistema viene definito a secco proprio perché l'assemblaggio dei componenti avviene, a differenza di quanto succede col sistema tradizionale, con un ridotto utilizzo di acqua: essa infatti viene impiegata unicamente per preparare gli stucchi in polvere. Tale sistema deve rispondere a caratteristiche prestazionali

relativamente al comportamento statico, acustico e termico nel rispetto delle leggi e norme che coinvolgono tutti gli edifici.

Le lastre di cartongesso, conformi alla norma [UNI EN 520](#), saranno costituite da lastre di gesso rivestito la cui larghezza è solitamente pari a 1200 mm e aventi vari spessori, lunghezze e caratteristiche tecniche in funzione delle prestazioni richieste.

Sono costituite da un nucleo di gesso (contenente specifici additivi) e da due fogli esterni di carta riciclata perfettamente aderente al nucleo, i quali conferiscono resistenza meccanica al prodotto.

Conformemente alla citata norma, le lastre potranno essere di vario tipo, a seconda dei requisiti progettuali dell'applicazione richiesta:

1. lastra tipo A: lastra standard, adatta a ricevere l'applicazione di intonaco a gesso o decorazione;
2. lastra tipo D: lastra a densità controllata, non inferiore a 800 kg/m^3 , il che consente prestazioni superiori in talune applicazioni, con una faccia adatta a ricevere l'applicazione di intonaco a gesso o decorazione;
3. lastra tipo E: lastra per rivestimento esterno, ma non permanentemente esposta ad agenti atmosferici; ha un ridotto assorbimento d'acqua e un fattore di resistenza al vapore contenuto;
4. lastra tipo F: lastra con nucleo di gesso ad adesione migliorata a alta temperatura, detta anche tipo fuoco; ha fibre minerali e/o altri additivi nel nucleo di gesso, il che consente alla lastra di avere un comportamento migliore in caso d'incendio;
5. lastra tipo H: lastra con ridotto assorbimento d'acqua, con additivi che ne riducono l'assorbimento, adatta per applicazioni speciali in cui è richiesta tale proprietà; può essere di tipo H1, H2 o H3 in funzione del diverso grado di assorbimento d'acqua totale (inferiore al 5, 10, 25%), mentre l'assorbimento d'acqua superficiale deve essere comunque non superiore a 180 g/m^2 ;
6. lastra tipo I: lastra con durezza superficiale migliorata, adatta per applicazioni dove è richiesta tale caratteristica, valutata in base all'impronta lasciata dall'impatto di una biglia d'acciaio, che non deve essere superiore a 15 mm, con una faccia adatta a ricevere l'applicazione di intonaco a gesso o decorazione;
7. lastra tipo P: lastra di base, adatta a ricevere l'applicazione di intonaco a gesso; può essere perforata durante la produzione;
8. lastra tipo R: lastra con resistenza meccanica migliorata, ha una maggiore resistenza a flessione (superiore di circa il 50 % rispetto alle altre lastre), sia in senso longitudinale, sia trasversale, rispetto agli altri tipi di lastre, con una faccia adatta a ricevere l'applicazione di intonaco a gesso o decorazione.

Le lastre in cartongesso potranno essere richieste e fornite preaccoppiate con altri materiali isolanti secondo la [UNI EN 13950](#) realizzata con un ulteriore processo di lavorazione consistente nell'incollaggio sul retro di uno strato di materiale isolante (polistirene espanso o estruso, lana di roccia o di vetro) allo scopo di migliorare le prestazioni di isolamento termico e/o acustico.

Le lastre potranno inoltre essere richieste con diversi tipi di profilo: con bordo arrotondato, diritto, mezzo arrotondato, smussato, assottigliato.

I profili metallici di supporto alle lastre di cartongesso saranno realizzati secondo i requisiti della norma [UNI EN 14195](#) in lamiera zincata d'acciaio sagomata in varie forme e spessori (minimo 0,6 mm) a seconda della loro funzione di supporto.

Posa in opera

La posa in opera di un paramento in cartongesso sarà conforme alle indicazioni della norma [UNI 11424](#) e comincerà dal tracciamento della posizione delle guide, qualora la struttura portante sia costituita dall'orditura metallica. Determinato lo spessore finale della parete o le quote a cui dovrà essere installato il pannello, si avrà cura di riportare le giuste posizioni sul soffitto o a pavimento con filo a piombo o laser. Si dovrà riportare da subito anche la posizione di aperture, porte e sanitari in modo da posizionare correttamente i montanti nelle guide.

Gli elementi di fissaggio, sospensione e ancoraggio sono fondamentali per la realizzazione dei sistemi in cartongesso. Per il fissaggio delle lastre ai profili, sarà necessario impiegare delle viti a testa svasata con impronta a croce. La forma di testa svasata è importante, poiché deve permettere una penetrazione progressiva nella lastra senza provocare danni al rivestimento in cartone. Il fissaggio delle orditure metalliche sarà realizzato con viti a testa tonda o mediante idonea punzonatrice. Le viti dovranno essere autofilettanti e penetrare nella lamiera di almeno 10 mm. Analogamente, onde poter applicare le lastre al controsoffitto, è necessaria una struttura verticale di sospensione, cui vincolare i correnti a "C" per l'avvitatura. I controsoffitti per la loro posizione critica, richiedono particolari attenzioni di calcolo e di applicazione. I pendini dovranno essere scelti in funzione della tipologia di solaio a cui verranno ancorati e dovranno essere sollecitati solo con il carico massimo di esercizio indicato dal produttore. I tasselli di aggancio dovranno essere scelti in funzione della tipologia di solaio e con un valore di rottura 5 volte superiore a quello di esercizio.

Lungo i bordi longitudinali e trasversali delle lastre, il giunto deve essere trattato in modo da poter mascherare l'accostamento e permettere indifferentemente la finitura progettualmente prevista. I nastri di armatura in tal caso, avranno il compito di contenere meccanicamente le eventuali tensioni superficiali determinatesi a causa di piccoli movimenti del supporto. Si potranno utilizzare nastri in carta microforata e rete adesiva conformi alla norma [UNI EN 13963](#). Essi saranno posati in continuità e corrispondenza dei giunti e lungo tutto lo sviluppo di accostamento dei bordi delle lastre, mentre per la protezione degli spigoli vivi si adotterà idoneo nastro o lamiera paraspigoli opportunamente graffiata e stuccata.

Per le caratteristiche e le modalità di stuccatura si rimanda all'articolo "Opere da Stuccatore" i cui requisiti saranno conformi alla norma [UNI EN 13963](#).

5.18.2) OPERE IN CALCESTRUZZO AERATO O CELLULARE

Il calcestruzzo aerato o cellulare è un materiale innovativo, resistente ed isolante, appositamente studiato per realizzare edifici ad alta efficienza energetica, resistenti al fuoco ed atti a garantire salubrità ed sostenibilità degli interni.

Tale prodotto, conforme alla norma [UNI EN 771-4](#), si distingue in due famiglie di calcestruzzo cellulare, in funzione della composizione:

a) Calcestruzzo cellulare a base cemento, ove i componenti principali sono: sabbia silicea, cemento Portland, ossido di calcio, gesso e acqua.

b) Calcestruzzo cellulare a base calce, ove i componenti principali sono: sabbia silicea, ossido di calcio, cemento Portland e acqua.

In una percentuale inferiore al 10 per mille, in funzione della densità desiderata, è presente la polvere di alluminio avente la funzione di attivare il processo di lievitazione dell'impasto con conseguente formazione di pori a seguito della reazione della calce viva e dell'acqua.

Requisiti tecnico-prestazionali

I blocchi per muratura in calcestruzzo aerato o cellulare dovranno rispondere ai seguenti requisiti tecnico-prestazionali per tutti gli spessori richiesti:

- isolamento termico e ridotto impatto ambientale
- semplicità di impiego e rapida posa in opera
- alta resistenza al fuoco (Euroclasse A1 di reazione al fuoco)
- elevata leggerezza e trasparenza
- buona portanza strutturale
- elevata capacità isolante termo-acustica

I requisiti fisici e meccanici relativi alle proprietà dei blocchi di calcestruzzo aerato (o cellulare) dovranno rispondere alle seguenti norme UNI di settore:

- proprietà termiche determinate secondo la [UNI EN 1745](#)
- resistenza a flessione determinata secondo la [UNI EN 1351](#)
- resistenza a compressione determinata secondo la [UNI EN 679](#)
- massa volumica a secco determinata secondo la [UNI EN 678](#)

La precisione dimensionale del blocco (+/- 1 mm) e l'omogeneità del materiale dovranno semplificare la messa in opera, consentendo di ridurre lo spessore degli intonaci, garantendo la completa aderenza delle malte e/o dei collanti impiegati. In luogo degli intonaci tradizionali dovrà essere possibile finire la superficie delle murature con rasatura armata con fibra di vetro.

I componenti del sistema dovranno includere spessori e dimensioni dei blocchi di varie misure e idonei per la realizzazione di divisori interni e murature esterne, lisci o con incastro maschio/femmina e, qualora

progettualmente richiesti o indicati dalla Direzione Lavori, con forma speciale per architravi e altre applicazioni locali.

La messa in opera di eventuali impianti elettrici ed idraulici dovrà essere facilitata dalla possibilità di ricavare agevolmente nel paramento alloggiamenti di dimensione idonea, mediante scanalatori elettrici o manuali, riducendo al minimo i tempi di assistenza muraria. Con apposite frese o con un semplice seghetto alternativo, si dovranno ricavare agevolmente le sedi per le scatole elettriche, per le tubature e per eventuali zanche. Nel ripristino degli scassi di ampia dimensione, occorrerà prevedere la protezione superficiale con pre-rasature armate con reti in fibra di vetro.

La finitura della muratura sarà eseguita una volta che questa abbia completato gli assestamenti iniziali e smaltita l'umidità di produzione. Non si dovranno applicare i prodotti con temperature troppo basse (<5° C) o elevate (>30 °C), sotto il caldo severo, in presenza di forte vento o pioggia battente.

I prodotti, una volta posati, devono essere protetti da piogge, gelo e rapida essiccazione dovuta a temperature elevate o vento eccessivo. Non bisognerà bagnare la muratura in condizioni normali, inumidirla solo con climi molto caldi o ventosi. Si preparerà il supporto livellando eventuali irregolarità con apposito frattazzo, rimuovendo la colla di sigillatura dei giunti eccedente e le parti inconsistenti con scopa dura di saggina o spatola. Si avrà cura di rimuovere le polveri con idonea attrezzatura (spazzino o aria compressa) ed eventuali oli e grassi con appositi sgrassanti.

Art. 5.19 **PRODOTTI PER ASSORBIMENTO ACUSTICO**

1 - Si definiscono materiali assorbenti acustici (o materiali fonoassorbenti) quelli atti a dissipare in forma sensibile l'energia sonora incidente sulla loro superficie e, di conseguenza, a ridurre l'energia sonora riflessa ([UNI EN ISO 11654](#)).

Questa proprietà è valutata con il coefficiente di assorbimento acustico (α), definito dall'espressione:

$$\alpha = \frac{W_a}{W_i}$$

dove:

W_i è l'energia sonora incidente;

W_a è l'energia sonora assorbita.

2 - Sono da considerare assorbenti acustici tutti i materiali porosi a struttura fibrosa o alveolare aperta. A parità di struttura (fibrosa o alveolare) la proprietà fonoassorbente dipende dallo spessore.

I materiali fonoassorbenti si classificano secondo lo schema di seguito riportato.

a) Materiali fibrosi:

1) minerali (fibra di vetro, fibra di roccia) (norma [UNI 5958](#));

2) vegetali (fibra di legno o cellulosa, truciolari).

b) Materiali cellulari:

1) minerali:

- calcestruzzi leggeri (a base di pozzolane, perlite, vermiculite, argilla espansa);

- laterizi alveolari;

- prodotti a base di tufo.

2) sintetici:

- poliuretano a celle aperte (elastico - rigido);

- polipropilene a celle aperte.

3 - Per tutti i materiali fonoassorbenti forniti sotto forma di lastre, blocchi o forme geometriche predeterminate, si devono dichiarare le seguenti caratteristiche fondamentali:

- lunghezza - larghezza, valgono le tolleranze stabilite nelle norme UNI, oppure specificate negli altri documenti progettuali; in assenza delle prime due valgono quelle dichiarate dal produttore nella sua documentazione tecnica ed accettate dalla Direzione dei Lavori;

- spessore, valgono le tolleranze stabilite nelle norme UNI, oppure specificate negli altri documenti progettuali; in assenza delle prime due valgono quelle dichiarate dal produttore nella sua documentazione tecnica ed accettate dalla Direzione dei Lavori;

- massa areica, deve essere entro i limiti prescritti nella norma UNI o negli altri documenti progettuali; in assenza delle prime due valgono quelli dichiarati dal produttore nella sua documentazione tecnica ed accettati dalla direzione tecnica;

- coefficiente di assorbimento acustico, misurato in laboratorio secondo le modalità prescritte dalla norma **UNI EN ISO 354**, deve rispondere ai valori prescritti nel progetto od in assenza a quelli dichiarati dal produttore ed accettati dalla Direzione dei Lavori.

Saranno inoltre da dichiarare, in relazione alle prescrizioni di progetto, le seguenti caratteristiche:

- resistività al flusso d'aria (misurata secondo **UNI EN ISO 9053-1**);
- reazione e/o comportamento al fuoco;
- limiti di emissione di sostanze nocive per la salute;
- compatibilità chimico-fisica con altri materiali.

I prodotti vengono considerati al momento della fornitura; la Direzione dei Lavori ai fini della loro accettazione può procedere ai controlli (anche parziali) su campioni della fornitura oppure chiedere un attestato di conformità della stessa alle prescrizioni sopra riportate.

In caso di contestazione i metodi di campionamento e di prova delle caratteristiche di cui sopra sono quelli stabiliti dalle norme UNI ed in mancanza di queste ultime, quelli descritti nella letteratura tecnica (primariamente norme internazionali od estere).

4 - Per i materiali fonoassorbenti che assumono la forma definitiva in opera devono essere dichiarate le stesse caratteristiche riferite ad un campione significativo di quanto realizzato in opera. La Direzione dei Lavori deve inoltre attivare controlli della costanza delle caratteristiche del prodotto in opera, ricorrendo ove necessario a carotaggi, sezionamenti, ecc. significativi dello strato eseguito.

5 - Entrambe le categorie di materiali fonoassorbenti devono rispondere ad una o più delle caratteristiche di idoneità all'impiego, tra quelle della seguente tabella, in relazione alla loro destinazione d'uso (pareti, coperture, controsoffittature, pavimenti, ecc.).

Tabella da compilare a cura dell'estensore del capitolato

CARATTERISTICA	UNITA' DI MISURA	DESTINAZIONE D'USO			
		A	B	C	D
VALORI RICHIESTI					
Comportamento all'acqua					
Assorbimento all'acqua per capillarità	%				
Assorbimento d'acqua per immersione	%				
Resistenza al gelo e al disgelo	cicli				
Permeabilità al vapor d'acqua	μ				
Caratteristiche meccaniche					
Resistenza a compressione a carichi di lunga durata	N/mm ²				
Resistenza a taglio parallelo alle facce	N				
Resistenza a flessione	N				
Resistenza al punzonamento	N				
Resistenza al costipamento	%				
Caratteristiche di stabilità					
Stabilità dimensionale	%				
Coefficiente di dilatazione lineare	mm/m				
Temperatura limite di esercizio	°C				
A =					
B =					
C =					
D =					

Se non vengono prescritti i valori valgono quelli proposti dal fornitore ed accettati dalla Direzione dei Lavori. In caso di contestazione i metodi di campionamento e di prova delle caratteristiche di cui sopra sono quelli stabiliti dalle norme UNI ed in mancanza di queste ultime quelli descritti nella letteratura tecnica (primariamente norme internazionali od estere). Per le caratteristiche possedute intrinsecamente dal materiale non sono necessari controlli.

Art. 5.20 PRODOTTI PER ISOLAMENTO ACUSTICO

1 - Si definiscono materiali isolanti acustici (o materiali fonoisolanti) quelli atti a ridurre in maniera sensibile la trasmissione dell'energia sonora che li attraversa.

Questa proprietà è valutata con il potere fonoisolante (R), definito dall'espressione:

$$R = 10 \log \frac{W_i}{W_t}$$

dove:

W_i è l'energia sonora incidente;

W_t è l'energia sonora trasmessa.

2 - Per tutti i materiali fonoisolanti forniti sotto forma di lastre, blocchi o forme geometriche predeterminate, si devono dichiarare le seguenti caratteristiche fondamentali:

- lunghezza - larghezza, valgono le tolleranze stabilite nelle norme UNI, oppure specificate negli altri documenti progettuali; in assenza delle prime due valgono quelle dichiarate dal produttore nella sua documentazione tecnica ed accettate dalla Direzione dei Lavori;
- spessore, valgono le tolleranze stabilite nelle norme UNI, oppure specificate negli altri documenti progettuali; in assenza delle prime due valgono quelle dichiarate dal produttore nella sua documentazione tecnica ed accettate dalla Direzione dei Lavori;
- massa areica, deve essere entro i limiti prescritti nella norma UNI o negli altri documenti progettuali; in assenza delle prime due valgono quelli dichiarati dal produttore nella sua documentazione tecnica ed accettati dalla direzione tecnica;
- potere fonoisolante, misurato in laboratorio secondo le modalità prescritte dalle norme [UNI EN ISO 10140-1, 2, 3, 4 e 5](#), rispondente ai valori prescritti nel progetto od in assenza a quelli dichiarati dal produttore ed accettati dalla Direzione dei Lavori.

Saranno inoltre da dichiarare, in relazione alle prescrizioni di progetto e per quanto previsto in materia dalla legge, le seguenti caratteristiche:

- modulo di elasticità;
- fattore di perdita;
- reazione e/o comportamento al fuoco;
- limiti di emissione di sostanze nocive per la salute;
- compatibilità chimico-fisica con altri materiali.

I prodotti vengono considerati al momento della fornitura; la Direzione dei Lavori ai fini della loro accettazione può procedere ai controlli (anche parziali) su campioni della fornitura oppure chiedere un attestato di conformità della stessa alle prescrizioni sopra riportate.

In caso di contestazione i metodi di campionamento e di prova delle caratteristiche di cui sopra sono quelli stabiliti dalle norme UNI ed in mancanza di queste ultime, quelli descritti nella letteratura tecnica (primariamente norme internazionali od estere).

3 - Per i materiali fonoisolanti che assumono la forma definitiva in opera devono essere dichiarate le stesse caratteristiche riferite ad un campione significativo di quanto realizzato in opera. La Direzione dei Lavori deve inoltre attivare controlli della costanza delle caratteristiche del prodotto in opera, ricorrendo ove necessario a carotaggi, sezionamenti, ecc. significativi dello strato eseguito.

Art. 5.21 PRODOTTI PER LA PULIZIA DEI MATERIALI

Pulire i materiali significa scegliere quella tecnica la cui azione, calibrata alla reattività ed alla consistenza del litotipo, non comporti alcuno stress chimico-meccanico su materiali già degradati e, quindi, facili a deperirsi maggiormente.

L'intervento di pulitura dovrà eseguirsi dall'alto verso il basso, dopo aver protetto le zone circostanti non interessate e deve poter essere interrotto in qualsiasi momento.

Pulizia dei materiali

La pulitura consiste in una serie di operazioni per rimuovere dalla superficie di un materiale le sostanze estranee, patogene generatrici di degrado, che si avvale di metodi fisici e/o chimici da impiegare con gradualità e intensità diversa in rapporto al tipo di sostanza che si intende eliminare.

All'Appaltatore sarà, quindi, vietato effettuare qualsiasi tipo di operazione e l'utilizzo di prodotti, anche prescritti, senza la preventiva esecuzione di prove applicative o esplicita autorizzazione della Direzione dei Lavori.

In ogni caso ciascun intervento di pulitura dovrà esclusivamente preoccuparsi di eliminare tutte quelle

forme patologiche in grado di generare degrado al manufatto.

Inoltre, dal momento che nella maggior parte dei casi si interviene su materiale già degradato, il trattamento di pulitura deve essere attentamente calibrato: non deve provocare un ulteriore indebolimento, a livello micro o macroscopico, esercitando un'azione troppo incisiva; non deve asportare frammenti indeboliti, decoesionati o esfoliati; non deve attivare sostanze che possono risultare dannose; deve arrestarsi, per proseguire con altre tecniche, qualora l'asportazione dei depositi possa compromettere l'integrità del materiale.

Le tecniche più utilizzate sono:

5.21.1 Pulizia con getti d'acqua a pressione

Risulta particolarmente indicata per le rimozioni di croste anche molto spesse grazie all'azione meccanica della pressione che aumenta la capacità solvente dell'acqua. L'Appaltatore inizierà la pulizia dall'alto impiegando una pressione di 2-4 Atm in modo da sfruttare i percolamenti per riammorbidire le parti sottostanti. La durata dei lavori dipenderà dalla natura e dalla consistenza delle croste. L'Appaltatore dovrà evitare di prolungare questo tipo di trattamento su superfici che si presentano diffusamente fessurate o costituite da materiali porosi.

5.21.2 Sabbature

La sabbatura dovrà essere effettuata solo su superfici sane e compatte mediante macchine che utilizzino sabbie silicee molto sottili. L'Appaltatore non dovrà assolutamente adoperarle su superfici friabili o particolarmente degradate. Su richiesta, l'Appaltatore potrà anche impiegare speciali idro-sabbatrici fornite di serbatoi atti al contenimento della sabbia e dell'acqua ed alla calibratura di solventi chimici adatti ad incrementare l'azione abrasiva.

L'Appaltatore potrà utilizzare un normale compressore ed una pistola a spruzzo collegati ad un recipiente pieno di sabbia fine miscelata con acqua il cui getto sarà attivato dalla depressione presente nell'ugello. L'Appaltatore dovrà limitare la sabbatura alle zone ricoperte da croste particolarmente dure e spesse e solo su esplicita richiesta degli organi preposti alla tutela del bene in oggetto potrà eseguirla sull'intera superficie del manufatto.

5.21.3 La pulizia chimica

L'Appaltatore dovrà impiegare prodotti a base di sostanze attive che sciogliendo o ammorbidendo le incrostazioni ne rendano possibile l'asportazione mediante successiva pulizia con acqua. L'Appaltatore, prima dell'uso, dovrà eseguire delle prove su campioni al fine di conoscerne la reazione e valutare di conseguenza l'opportunità di un loro utilizzo. In ogni caso, prima di metterle in opera, egli avrà l'obbligo di impregnare le superfici con acqua in modo da limitare il loro assorbimento.

L'Appaltatore, applicate le sostanze acide su piccoli settori, le lascerà agire per circa 10 minuti ed in seguito le asporterà mediante ripetuti lavaggi con acqua. Egli, inoltre, dovrà utilizzare le sostanze alcaline atte a sciogliere con rapidità oli e grassi solo su pietre resistenti agli alcali e su manufatti di cemento lasciandole agire non oltre 15 minuti. Infine, l'Appaltatore sarà tenuto ad impiegare gli appositi neutralizzatori che, in seguito, dovrà eliminare mediante lavaggi con acqua.

5.21.4 Biocidi

Sono prodotti da utilizzarsi per la eliminazione di muschi e licheni. La loro applicazione dovrà essere preceduta da una serie di operazioni di tipo meccanico per l'asportazione superficiale utilizzando spatole, pennelli a setole rigide, bisturi, ecc. attrezzi comunque da utilizzarsi con estrema cautela in modo da non esercitare un'azione troppo incisiva sul manufatto. I biocidi da impiegarsi potranno essere specifici su alcune specie, oppure a vasto raggio di azione. Per muschi e licheni si possono utilizzare soluzioni acquose all'1/2% di ipoclorito di litio. Per i licheni soluzioni di sali di ammonio quaternario in acqua all'1/2% o di pentaclorofenolo di sodio all'1%. Per alghe verdi e muffe è possibile irrorare la superficie intaccata con formalina oppure con una soluzione di acqua ossigenata (25%) e ammoniaca. Per alghe e microflora si potrà anche utilizzare un germicida disinfettante come il benzalconio cloruro da utilizzarsi in soluzione acquosa all'1/2% da applicare a spruzzo. Molti di questi prodotti non esplicano un persistente controllo algale, sarà pertanto utile applicare sulle superfici interessate prodotti algicidi in solvente, in grado di esplicare un'azione preventiva e di controllo della microflora (alghe, licheni, muffe, microfunghi, ecc.) Tutti i biocidi, pur non essendo in linea di massima tossici per l'uomo, saranno comunque da utilizzarsi con molta attenzione e cautela.

5.21.5 Pulitura delle Rocce Sedimentarie

Arenaria e tufo - A seconda delle condizioni del materiale, la pulitura va preceduta da un

preconsolidamento, effettuato con veline di carta giapponese ed impregnazione di silicato d'etile. La pulitura può essere effettuata a secco, con impacchi di argilla assorbente o di polpa di carta oppure con un blando lavaggio con acqua nebulizzata.

Travertino - La pulizia deve essere effettuata con acqua nebulizzata, con impacchi o con trattamenti a secco. Per le fessure sulle stucature è consigliata una malta composta da un legante idraulico unito a polvere di marmo.

5.21.6 Pulitura delle Rocce Metamorfiche (Marmi, Serpentine, Miscoscisti, Calcistico)

È consigliato il trattamento ad acqua nebulizzata o leggera spazzolatura, oppure impacchi assorbenti. Nel caso di marmo decoesionato e zuccherino, la pulizia è preceduta da un trattamento di preconsolidamento con silicato di etile iniettato sulla superficie preparata con veline di carta giapponese.

5.21.7 Pulitura di Cotto e Laterizi

I metodi consigliati sono:

- spray d'acqua e/o acqua nebulizzata per tempi brevi e controllati, al fine di evitare l'eccessiva imbibizione del materiale;
- metodi chimici o impacchi con argille assorbenti, in cicli successivi per verificare la completa desalinizzazione. Tra una fase e la seguente, la superficie dovrà risultare completamente asciutta.

5.21.8 Pulitura del Calcestruzzo

È indicato il lavaggio; è necessario sabbare l'armatura e proteggerla con sostanze antiruggine e sostanze passivanti.

5.21.9 Pulitura degli Intonaci

La pulitura delle superfici intonacate dovrà essere effettuata con spray d'acqua a bassa pressione o acqua nebulizzata accompagnata eventualmente da una leggera spazzolatura. In presenza di croste nere di notevole spessore si potranno utilizzare impacchi biologici o argillosi.

Art. 5.22

PRODOTTI IMPREGNANTI PER LA PROTEZIONE, L'IMPERMEABILIZZAZIONE E CONSOLIDAMENTO

Generalità

L'impregnazione dei materiali costituenti gli edifici è un'operazione tesa a salvaguardare il manufatto aggredito da agenti patogeni siano essi di natura fisica, chimica e/o meccanica. Le sostanze da impiegarsi per l'impregnazione dei manufatti potranno essere utilizzate in varie fasi del progetto di conservazione quali preconsolidanti, consolidanti e protettivi. Dovranno in ogni caso essere sempre utilizzate con estrema cautela, mai generalizzandone l'applicazione, finalizzandone l'uso oltre che alla conservazione del manufatto oggetto di intervento, anche alla prevenzione del degrado che comunque potrebbe continuare a sussistere anche ad intervento conservativo ultimato.

Degrado essenzialmente dovuto:

- ad un'azione fisica indotta dagli agenti atmosferici quali azioni meccaniche erosive dell'acqua piovana (dilavamento, crioclastismo), azioni meccaniche di cristallizzazione dei sali solubili (umidità da risalita), azioni eoliche (fortemente abrasive per il continuo trasporto del particolato atmosferico), fessurazioni, rotture, cedimenti di tipo strutturale: l'impregnante dovrà evitare una rapida disgregazione delle superfici, l'adescamento delle acque ed il loro ristagno all'interno dei materiali;

- ad un'azione chimica, che agisce mediante un contatto, saltuario o continuato, con sostanze attive quali piogge acide ed inquinanti atmosferici (condensazione del particolato atmosferico, croste nere, ecc.): in questo caso l'impregnante dovrà fornire alle superfici un'appropriata inerzia chimica.

La scelta della sostanza impregnante dipenderà dalla natura e dalla consistenza delle superfici che potranno presentarsi:

- prive di rivestimento con pietra a vista compatta e tenace;
- prive di rivestimento con pietra a vista tenera e porosa;
- prive di rivestimento in cotti a vista mezzanelli e forti;
- prive di rivestimento in cotti a vista albasì e porosi;
- prive di rivestimento in cls;
- rivestite con intonaci e coloriture realizzati durante i lavori;
- rivestite con intonaco e coloriture preesistenti.

In presenza di una complessità materico patologico così varia ed eterogenea si dovrà intervenire con

grande attenzione e puntualità effettuando preventivamente tutte quelle analisi e diagnosi in grado di fornire indicazioni sulla natura della materia oggetto di intervento e sulle fenomenologie di degrado.

I prodotti da usare dovranno possedere caratteristiche specifiche eventualmente confortate da prove ed analisi da effettuarsi in laboratorio o direttamente in cantiere.

Tali prodotti andranno applicati solo in caso di effettivo bisogno, su murature e manufatti eccessivamente porosi esposti agli agenti atmosferici, all'aggressione di umidità da condensa, di microrganismi animali e vegetali. Le operazioni andranno svolte su superfici perfettamente asciutte con una temperatura intorno ai 20 °C.

Le sostanze da utilizzarsi dovranno pertanto svolgere le seguenti funzioni:

- svolgere un'azione consolidante al fine di accrescere o fornire quelle caratteristiche meccaniche di resistenza al degrado (fisico, chimico, materico, strutturale) che si sono indebolite col trascorrere del tempo, o che non hanno mai posseduto;

- svolgere un'azione protettiva, mediante l'idrofobizzazione dei supporti in modo da renderli adatti a limitare l'assorbimento delle acque meteoriche, l'adesamento dell'umidità per risalita o da condensa, la proliferazione da macro e microflora.

In ogni caso la scelta delle sostanze impregnanti sarà effettuata in funzione dei risultati emersi a seguito delle analisi di cui sopra, di prove e campionature condotte secondo quanto prescritto dalle raccomandazioni NORMAL e da quanto indicato dalla Direzione dei Lavori. Ogni prodotto dovrà comunque essere sempre preventivamente accompagnato da una scheda tecnica esplicativa fornita dalla casa produttrice, quale utile riferimento per le analisi che si andranno ad effettuare.

In particolare, le caratteristiche richieste ai prodotti da utilizzare in base al loro impiego, saranno:

basso peso molecolare ed un elevato potere di penetrazione; buona resistenza all'attacco fisico-chimico degli agenti atmosferici; buona resistenza chimica in ambiente alcalino; assenza di effetti collaterali e la formazione di sottoprodotti di reazione dannosi (produzione di sali); perfetta trasparenza ed inalterabilità dei colori; traspirazione tale da non ridurre, nel materiale trattato, la preesistente permeabilità ai vapori oltre il valore limite del 10%; atossicità; assenza di impatto ambientale; sicurezza ecologica; facilità di applicazione; solubilizzazione dei leganti.

Sarà sempre opportuno ad applicazione avvenuta provvedere ad un controllo (cadenzato nel tempo) sulla riuscita dell'intervento onde verificarne l'effettiva efficacia.

Composti organici

Possiedono una dilatazione termica diversa da quella dei materiali oggetto di intervento. Sono tutti dei polimeri sintetici ed esplicano la loro azione grazie ad un'elevata adesività. Possono essere termoplastici o termoindurenti:

- i prodotti termoplastici assorbono bene urti e vibrazioni e soprattutto, non polimerizzando una volta penetrati nel materiale, mantengono una certa solubilità che ne consente la reversibilità;

- i prodotti termoindurenti hanno invece solubilità pressoché nulla, sono irreversibili, piuttosto fragili e sensibili all'azione dei raggi ultravioletti.

Hanno un vasto spettro di impiego: i termoplastici sono impiegati per materiali lapidei, per le malte, per la muratura e per i legnami (nonché per la protezione degli stessi materiali e dei metalli), mentre i termoindurenti vengono impiegati soprattutto come adesivi strutturali.

Alcune resine organiche, diluite con solventi, possiedono la capacità di diffondersi in profondità all'interno dei materiali. L'utilizzo delle resine organiche sarà sempre condizionato dalle indicazioni fornite dal progetto di conservazione e alla specifica autorizzazione della Direzione dei Lavori e degli organi preposti alla tutela del bene oggetto di intervento.

Resine epossidiche - Prodotti termoindurenti, con buona resistenza chimica, ottime proprietà meccaniche, eccellente adesività, ma con difficoltà di penetrazione e tendenza ad ingiallire e a sfarinare alla luce solare. Sono impiegate soprattutto per la protezione di edifici industriali, di superfici in calcestruzzo e di manufatti sottoposti ad una forte aggressione chimica, per incollaggi e per consolidamenti strutturali di materiali lapidei, legname, murature.

Sono prodotti bicomponenti (un complesso propriamente epossidico ed una frazione amminica o acida), da preparare a piè d'opera e da applicare a pennello, a tampone, con iniettori o comunque sotto scrupoloso controllo dal momento che hanno un limitato tempo di applicazione.

Il loro impiego dovrà essere attentamente vagliato dall'Appaltatore, dietro espressa richiesta della Direzione dei Lavori.

Resine acriliche - Sono composti termoplastici ottenuti polimerizzando gli acidi acrilico, metacrilico e loro derivati. Le caratteristiche dei singoli prodotti variano entro limiti piuttosto ampi in funzione dei tipi di monomero e del peso molecolare del polimero. Per la maggior parte le resine acriliche sono solubili in opportuni solventi organici e hanno una buona resistenza all'invecchiamento, alla luce, agli agenti chimici. Hanno scarsa capacità di penetrazione e non possono essere impiegate come adesivi strutturali. Possiedono

in genere buona idrorepellenza che tende a decadere se il contatto con l'acqua si protrae per tempi superiori alle 100 ore. Inoltre, sempre in presenza di acqua tendono a dilatarsi. Il prodotto si applica a spruzzo, a pennello o per impregnazione.

Le resine acriliche oltre che come consolidanti si possono impiegare come protettivi e impermeabilizzanti.

Resine acril-siliconiche - Uniscono la resistenza e la capacità protettiva delle resine acriliche con l'adesività, l'elasticità, la capacità di penetrazione e la idrorepellenza delle resine siliconiche. Disciolte in particolari solventi, risultano indicate per interventi di consolidamento di materiali lapidei specie quando si verifica un processo di degrado provocato dall'azione combinata di aggressivi chimici ed agenti atmosferici.

Sono particolarmente adatte per opere in pietra calcarea o arenaria. Le resine acriliche e acril-siliconiche si dovranno impiegare con solvente aromatico, in modo da garantire una viscosità della soluzione non superiore a 10 cPs, il residuo secco garantito deve essere di almeno il 10%. L'essiccamento del solvente dovrà avvenire in maniera estremamente graduale in modo da consentire la diffusione del prodotto per capillarità anche dopo le 24 ore dalla sua applicazione. Non dovranno presentare in fase di applicazione (durante la polimerizzazione e/o essiccamento del solvente), capacità reattiva con acqua, che può portare alla formazione di prodotti secondari dannosi; devono disporre di una elevata idrofilia in fase di impregnazione; essere in grado di aumentare la resistenza agli sbalzi termici eliminando i fenomeni di decoesione; non devono inoltre presentare ingiallimento nel tempo, ed essere in grado di resistere agli agenti atmosferici e ai raggi UV. Deve sempre essere possibile intervenire con adatto solvente per eliminare gli eccessi di resina.

Resine poliuretatiche - Prodotti termoplastici o termoindurenti a seconda dei monomeri che si impiegano in partenza, hanno buone proprietà meccaniche, buona adesività, ma bassa penetrabilità.

Mescolate con isocianati alifatici hanno migliore capacità di penetrazione nei materiali porosi (hanno bassa viscosità), sono resistenti ai raggi ultravioletti e agli inquinanti atmosferici e garantiscono un'ottima permeabilità al vapore. Oltre che come consolidanti possono essere impiegate come protettivi e impermeabilizzanti. Infatti utilizzando l'acqua come reagente risultano particolarmente adatte per sbarramenti verticali extramurari contro infiltrazioni dando luogo alla formazione di schiume rigide. Si possono impiegare unitamente a resine acriliche per il completamento della tenuta contro infiltrazioni d'acqua. Il prodotto dovrà possedere accentuata idrofilia per permettere la penetrazione per capillarità anche operando su murature umide.

Metacrilati da iniezione - Sono monomeri liquidi a base di esteri metacrilici che opportunamente catalizzati ed iniettati con pompe per iniezione di bicomponenti si trasformano in gel polimerici elastici in grado di bloccare venute d'acqua dolce o, salmastra. Sono infatti in grado di conferire la tenuta all'acqua di murature interrato o a contatto con terreni di varia natura. Si presentano come soluzioni acquose di monomeri la cui gelificazione viene ottenuta con l'aggiunta di un sistema catalitico in grado di modulare il tempo di polimerizzazione. I gel che si formano a processo avvenuto rigonfiano a contatto con l'acqua garantendo tenuta permanente. Il prodotto impiegato deve possedere bassissima viscosità (simile a quella dell'acqua) non superiore a 10 mPa, essere assolutamente atossico, traspirante al vapore acqueo, non biodegradabile. Il pH della soluzione, da iniettare e del polimero finale ottenuto deve essere maggiore o uguale a 7 onde evitare l'innesto di corrosione alle armature metalliche eventualmente presenti.

A complemento dell'operazione impermeabilizzante possono essere utilizzati poliuretani acquareattivi.

Perfluoropolietteri ed elastomeri fluororati - Anch'essi prodotti a doppia funzionalità, adatti per la protezione i primi, per il consolidamento e alla protezione di materiali lapidei e porosi i secondi. Sono prodotti che non polimerizzano dopo la loro messa in opera in quanto già prepolymerizzati, non subiscono alterazioni nel corso dell'invecchiamento e di conseguenza non variano le loro proprietà. Non contengono catalizzatori o stabilizzanti, sono stabili ai raggi UV, hanno buone doti aggreganti, ma anche protettive, risultano permeabili al vapore d'acqua, sono completamente reversibili (anche quelli dotati di gruppi funzionali deboli di tipo ammidico) possiedono però scarsa penetrazione all'interno della struttura porosa, se non opportunamente funzionalizzati con gruppi polari (ammidi ed esteri) risultano eccessivamente mobili all'interno del manufatto. Vengono normalmente disciolti in solventi organici (acetone) al 2-3% in peso ed applicati a pennello o a spray in quantità variabili a seconda del tipo di materiale da trattare e della sua porosità.

Polimeri acrilici e vinilici - Sono prodotti solidi ottenuti per polimerizzazione di un monomero liquido. Il monomero liquido può essere applicato ad una superficie per creare (a polimerizzazione completata) un film solido più o meno impermeabile ed aderente al supporto. I polimeri con scarso grado di polimerizzazione dispersi in acqua o in solventi organici danno luogo a lattici o emulsioni. Polimeri con basso peso molecolare sempre disciolti in acqua o in solvente organico formano soluzioni trasparenti. Entrambi questi prodotti se applicati come rivestimento in strato sottile permangono come film superficiali dopo l'evaporazione del solvente dal lattice o dalla soluzione. Lattici e soluzioni polimeriche sono spesso combinati con altri componenti quali cariche, pigmenti, opacizzanti, addensanti, plastificanti.

I principali polimeri impiegati per questo tipo di applicazione sono i *poliacrilati* e le *resine viniliche*.

- I *poliacrilati* possono essere utilizzati come impregnanti di materiali porosi riducendone

consistentemente la permeabilità; sono pertanto impiegabili per situazioni limite quando si richiede l'impermeabilizzazione del materiale da forti infiltrazioni. Sotto forma di lattici vengono utilizzati per creare barriere protettive contro l'umidità oppure applicati come mani di fondo (primer) per migliorare l'adesione di pitturazioni e intonaci.

- Le *resine viniliche* sono solitamente copolimeri di cloruro di acetato di vinile sciolti in solventi. Presentano ottima adesione al supporto, stabilità sino a 60 °C, flessibilità, atossicità, buona resistenza agli agenti atmosferici. Sono però da impiegarsi con estrema cautela e solo in casi particolari in quanto riducono fortemente la permeabilità al vapor d'acqua, posseggono un bassissimo potere di penetrazione, risultano eccessivamente brillanti una volta applicati. In ogni caso, avendo caratteristiche particolari ricche di controindicazioni (scarsa capacità di penetrazione, all'interno del manufatto, probabile alterazione cromatica dello stesso ad applicazione avvenuta, effetto traslucido), l'utilizzo dei polimeri organici sarà da limitarsi a casi particolari. La loro applicazione si potrà effettuare dietro esplicita richiesta della Direzione dei Lavori e/o degli organi preposti alla tutela del bene oggetto di intervento.

Polietilenglicoli o poliessietilene - Sono prodotti termoplastici, molto solubili, usati soprattutto per piccole superfici e su legnami, in ambiente chiuso.

Oli e cere naturali e sintetiche - Quali prodotti naturali sono stati usati molto spesso anche anticamente a volte in maniera impropria, ma in determinate condizioni e su specifici materiali ancora danno ottimi risultati per la loro protezione e conservazione con il grosso limite di una scarsa resistenza all'invecchiamento.

Inoltre l'iniziale idrorepellenza acquisita dall'oggetto trattato, sparisce col tempo.

- *L'olio di lino* è un prodotto essiccativo formato da gliceridi di acidi grassi insaturi. Viene principalmente usato per l'impregnazione del legno, così pure di pavimenti e materiali in cotto. Gli olii essiccativi si usano normalmente dopo essere stati sottoposti a una particolare cottura, per esaltarne il potere essiccativo. L'olio di lino dopo la cottura (250-300 °C) si presenta molto denso e vischioso, con colore giallo o tendente al bruno.

- *Le cere naturali*, microcristalline o paraffiniche, vengono usate quali validi protettivi per legno e manufatti in cotto (molto usate sui cotti le cere steariche bollite in ragia vegetale in soluzione al 20%; sui legni la cera d'api in soluzione al 40% in toluene).

Questi tipi di prodotti prevedono comunque sempre l'applicazione in assenza di umidità, che andrà pertanto preventivamente eliminata. Per le strutture lignee si potrà ricorrere al glicol polietilenico (PEG) in grado di sostituirsi alle molecole d'acqua che vengono allontanate.

- *Le cere sintetiche*, costituite da idrocarburi polimerizzati ed esteri idrocarburi ossidati, hanno composizione chimica, apparenza e caratteristiche fisiche ben diverse da quelle delle cere naturali. Le cere polietilene e polietilenglicoliche sono solubili in acqua e solventi organici, ma non si mischiano bene alle cere naturali ed alla paraffina. Sono comunque più stabili al calore, hanno maggior resistenza all'idrolisi ed alle reazioni chimiche. Le cere possono essere usate in forma di soluzione o dispersione, ad esempio in trementina, toluolo, cicloesano o etere idrocarburo, oppure sotto forma di miscele a base di cera d'api, paraffina colofonia.

Tutte le cere trovano comunque impiego ristretto nel trattamento dei materiali lapidei e porosi in generale a causa dell'ingiallimento e dell'opacizzazione delle superfici trattate, danno inoltre luogo alla formazione di saponi che scoloriscono l'oggetto trattato se in presenza di umidità e carbonato di calcio, hanno scarsa capacità di penetrazione. Esse non vanno usate su manufatti in esterno, esposti alle intemperie ed all'atmosfera, possibili terreni di coltura per batteri ed altri parassiti. Oli e cere vengono normalmente applicati a pennello.

Composti a base di silicio

Idrorepellenti protettivi siliconici - Costituiscono una numerosa ed importante famiglia di idrorepellenti derivati dalla chimica del silicio generalmente conosciuti come siliconi.

I protettivi siliconici sono caratterizzati da comportamenti e performance tipici delle sostanze organiche come l'idrorepellenza, e nel contempo la resistenza chimico-fisica delle sostanze inorganiche apportate dal gruppo siliconico presente.

I composti organici del silicio (impropriamente chiamati siliconi) agiscono annullando le polarità latenti sulle superfici macrocristalline dei pori senza occluderli, permettendo quindi il passaggio dei vapori, ma evitando migrazioni idriche; la loro azione consiste quindi nel variare la disponibilità delle superfici minerali ad attrarre l'acqua in un comportamento spiccatamente idrorepellente, ciò avviene depositando sulle pareti dei pori composti organici non polari.

Idrorepellenti - La pluralità del potere idrorepellente è direttamente proporzionale alla profondità di penetrazione all'interno dei materiali. Penetrazione e diffusione del fluido dipendono quindi dalla porosità del materiale, dalle dimensioni e dalla struttura molecolare della sostanza impregnante in relazione al corpo poroso (pesanti macromolecole ricche di legami incrociati non attraversano corpi molto compatti e si

depositano in superficie), la velocità e catalisi della reazione di condensazione (prodotti fortemente catalizzati possono reagire in superficie senza penetrare nel supporto), dell'alcalinità del corpo poroso, delle modalità di applicazione.

In questo grande gruppo di protettivi esistono prodotti più o meno indicati per l'impiego nel settore edile. Le cattive informazioni e l'inopportuna applicazione dei protettivi ha causato notevoli danni al patrimonio monumentale ed è pertanto fondamentale la conoscenza delle caratteristiche dei prodotti da utilizzare. Essi dovranno comunque sempre garantire elevato potere penetrante, resistenza ai raggi ultravioletti ed infrarossi, resistenza agli agenti chimici alcalini assenza di effetti fumanti che causino una riduzione della permeabilità al vapore d'acqua superiore al 10% determinata secondo la norma [UNI EN ISO 12572](#), assenza di variazioni cromatiche superficiali, assenza di effetto perlante (fenomeno prettamente superficiale ottenuto velocizzando la polimerizzazione del prodotto, che non rappresenta indizio di qualità e funzionalità dell'impregnazione).

Il loro utilizzo sarà sempre subordinato a specifica autorizzazione della Direzione dei Lavori, degli organi preposti alla tutela del bene in oggetto, e comunque ad appropriata campagna diagnostica preventiva effettuata sul materiale da trattare.

Siliconati alcalini - Di potassio o di sodio, meglio conosciuti come metil-siliconati di potassio o di sodio ottenuti dalla neutralizzazione con soda potassica caustica dell'acido silicico. Sono solitamente commercializzati in soluzioni acquose al 20-30% di attivo silicico. Sono prodotti sconsigliati per l'idrofobizzazione ed il restauro di materiali lapidei a causa della formazione di sottoprodotti di reazione quali carbonati di sodio e di potassio: sali solubili.

La scarsa resistenza chimica agli alcali della resina metil-siliconica formatasi durante la reazione di polimerizzazione non offre sufficienti garanzie di durata nel tempo e rende i metil-siliconati non adatti alla protezione di materiali alcalini.

I siliconati di potassio possono trovare applicazione nella idrofobizzazione del gesso.

Resine siliconiche - Generalmente vengono utilizzati silossani o polisilossani, resine metilsiliconiche diluite con solventi organici quali idrocarburi, xilolo, ragie minerali. La concentrazione da utilizzare non deve essere inferiore al 5% in peso. Si possono impiegare prodotti già parzialmente polimerizzati che subiscono ulteriore polimerizzazione tramite idrolisi una volta penetrati come i metiletossi-polisilossani. Oppure impiegare sostanze già polimerizzate non più suscettibili di formare ulteriori legami chimici quali i metil-fenil-polisilossani. I polimeri silicici hanno una buona stabilità agli agenti chimici, bassa tensione superficiale (in grado quindi di bagnare la maggior parte delle superfici con le quali vengono a contatto), stabilità alla temperatura e resistenza agli stress termici, buona elasticità ed alta idrorepellenza.

Si prestano molto bene per l'impregnazione di manufatti ad alta porosità, mentre si incontrano difficoltà su substrati compatti e poco assorbenti a causa dell'elevato peso molecolare, comunque abbassabile. Inoltre le resine metil-siliconiche a causa della bassa resistenza agli alcali sono da consigliarsi su materiali scarsamente alcalini.

In altri casi è possibile utilizzare le resine siliconiche come leganti per malte da ripristino per giunti.

Silani - Più esattamente alchil-alcossi-silani, pur avendo struttura chimica simile alle resine siliconiche differenziano da queste ultime per le ridotte dimensioni delle molecole del monomero (5-10 Å. uguali a quelle dell'acqua), la possibilità di solubilizzazione in solventi polari quali alcoli o acqua (con la possibilità quindi di trattare superfici umide), la capacità di reagire con i gruppi idrossilici presenti nei materiali contenenti silicati (calce) che porta alla formazione di un film ancorato chimicamente al supporto in grado di rendere il materiale altamente idrofobo.

Sono pertanto monomeri reattivi polimerizzati in situ ad elevatissima penetrazione (dovuta al basso peso molecolare), capaci quindi di idrofobizzare i capillari più piccoli e di combattere la penetrazione dei cloruri e dei sali solubili. Sempre grazie al basso peso molecolare gli alchil-alcossi-silani sono utilizzati concentrati normalmente dal 20 al 40% in peso, in casi particolari si possono utilizzare anche al 10%; ciò permette di ottenere ottime impregnazioni su supporti particolarmente compatti e scarsamente assorbenti. Gli alchil-silani devono comunque essere impiegati su supporti alcalini e silicei, risultano pertanto adatti per laterizi in cotto, materiali lapidei e in tufo, intonaci con malta bastarda. Da non impiegarsi invece su marmi carbonatici e intonaci di calce. Danno inoltre ottimi risultati: alchil-silani modificati sul travertino Romano e Trachite; alchil-silani idrosolubili nelle barriere chimiche contro la risalita capillare.

Non sono mai da impiegarsi su manufatti interessati da pressioni idrostatiche.

Oligo silossani - Polimeri reattivi a basso peso molecolare ottenuti dalla parziale condensazione di più molecole di silani. Sono generalmente alchil-silossani costituiti da 4 a 10 atomi di monomeri silanici condensati, prepolimeri reattivi che reagendo all'interno del materiale con l'umidità presente polimerizzano in situ, formando resine siliconiche. Ne risulta un silano parzialmente condensato, solubile in solventi polari che si differenzia dal silano esclusivamente per le dimensioni molecolari da 2 a 6 volte superiori. Migliora così il potere di penetrazione rispetto alle resine siliconiche, restando comunque inferiore nei confronti dei silani. I silossani oligomeri pertanto sono d'impiego generalmente universale e, a differenza delle resine siliconiche,

manifestando più alta penetrazione garantiscono una migliore protezione nel tempo di supporti compatti e scarsamente assorbenti. Gli alchil-silossani oligomeri grazie al gruppo alchilico, generalmente con medio o alto peso molecolare, offrono sufficienti garanzie contro l'aggressione delle soluzioni alcaline.

Organo-siliconi - Gli idrorepellenti organosiliconici appartengono ad una categoria di protettivi idrorepellenti per l'edilizia costituiti da molecole di alchil-silani condensate con gruppi organici idrofili.

Questo permette di ottenere sostanze idrorepellenti solubili in acqua, con soluzioni stabili per 3-6 mesi, facilmente applicabili e trasportabili. Vista la completa assenza di solventi organici non comportano alcun rischio tossicologico per gli applicatori e per l'ambiente. Inoltre l'utilizzo di protettivi diluibili in acqua permette di trattare supporti leggermente umidi.

Estere etilico dell'acido silicico (silicati di etile) - Monocomponente fluido, incolore, si applica in solvente, in percentuali (in peso) comprese fra 60 e 80%. Precipita per idrolisi, dando alcool etilico come sottoprodotto. E' una sostanza basso-molecolare a base inorganica in solvente organico.

Viene impiegato soprattutto per arenarie e per pietre silicatiche, ma fornisce ottimi risultati anche su mattoni ed intonaci.

Ha una bassissima viscosità, per cui penetra profondamente anche in materiali poco porosi, va applicato preferibilmente con il sistema a compresse o per immersione; è tuttavia applicabile anche a pennello, a spruzzo con irroratori a bassa pressione, a percolazione. Il materiale da trattare va completamente saturato sino a rifiuto; si potrà ripetere il trattamento dopo 2 o 3 settimane. Il supporto dovrà essere perfettamente asciutto, pulito e con una temperatura tra i 15 e i 20 °C. Il consolidante completa la sua reazione a seconda del supporto dopo circa 4 settimane con temperatura ambiente di circa 20 °C e UR del 40-50%.

In caso di sovradosaggio sarà possibile asportare l'eccesso di materiale, prima dell'indurimento, con tamponi imbevuti di solventi organici minerali (benzine).

Alcuni esteri silicici, miscelati con silossani, conferiscono una buona idrorepellenza al materiale trattato; costituiscono anche un prodotto di base per realizzare sbarramenti chimici contro l'umidità di risalita.

È molto resistente agli agenti atmosferici e alle sostanze inquinanti, non viene alterato dai raggi ultravioletti.

Dovrà possedere i seguenti requisiti:

- prodotto monocomponente non tossico;
- penetrazione ottimale;
- essiccamento completo senza formazione di sostanze appiccicose;
- formazione di sottoprodotti di reazione non dannosi per il materiale trattato;
- formazione di un legante stabile ai raggi UV, non attaccabile dagli agenti atmosferici corrosivi;
- impregnazione completa con assenza di effetti filmogeni e con una buona permeabilità al vapor d'acqua;
- assenza di variazioni cromatiche del materiale trattato.

Composti inorganici - Sono certamente duraturi, compatibili con il materiale al quale si applicano, ma irreversibili e poco elastici. Possono inoltre generare prodotti di reazione quali sali solubili. Per questi motivi il loro utilizzo andrà sempre attentamente vagliato e finalizzato, fatte salve tutte le prove diagnostiche e di laboratorio da effettuarsi preventivamente.

Calce - Applicata alle malte aeree e alle pietre calcaree come latte di calce precipita entro i pori e ne riduce il volume. Non ha però le proprietà cementanti del CaCO_3 che si forma nel lento processo di carbonatazione della calce, per cui l'analogia tra il processo naturale ed il trattamento di consolidamento con calce o bicarbonato di calcio è limitata ad una analogia chimica, poiché tutte le condizioni di carbonatazione (temperatura, pressione, forza ionica, potenziale elettrico) sono molto diverse. Ne consegue che il carbonato di calcio che precipita nei pori di un intonaco o di una pietra durante un trattamento di consolidamento non necessariamente eserciterà la stessa azione cementante di quello formatosi durante un lento processo di carbonatazione. Il trattamento con prodotti a base di calce può lasciare depositi biancastri di carbonato di calce sulla superficie dei manufatti trattati, che vanno rimossi, a meno che non si preveda un successivo trattamento protettivo con prodotti a base di calce (grassello, scialbature).

Idrossido di bario, Ba(OH)_2 - Si impiega su pietre calcaree e per gli interventi su porzioni di intonaco affrescato di dimensioni ridotte laddove vi sia la necessità di neutralizzare prodotti gessosi di alterazione. L'idrossido di bario è molto affine al CaCO_3 , essendo, in partenza, carbonato di bario BaCO_3 reagisce con il gesso per dare BaSO_4 (solfato di bario), che è insolubile. Può dar luogo a patine biancastre superficiali, ha un potere consolidante piuttosto basso e richiede l'eliminazione preventiva degli eventuali sali presenti in soluzione nel materiale. Non porta alla formazione di barriera al vapore, in quanto non satura completamente i pori del materiale; per lo stesso motivo non esplica un'efficace azione nei confronti della penetrazione di acqua dall'esterno.

Come nel caso del trattamento a base di calce, la composizione chimica del materiale trattato cambia solo minimamente; il prodotto consolidante (carbonato di bario, BaCO_3) ha un coefficiente di dilatazione tecnica simile a quello della calcite, è molto stabile ed è praticamente insolubile; se esposto ad ambiente inquinato

da anidride solforosa, può dare solfato di bario ($BaSO_4$), che è comunque un prodotto insolubile. Viceversa non deve essere applicato su materiali ricchi, oltre al gesso, di altri sali solubili, con i quali può combinarsi, dando prodotti patogeni.

Alluminato di potassio, $KAlO_2$ - Può dare sottoprodotti dannosi. Fra questi si può infatti ottenere idrossido di potassio, che, se non viene eliminato in fase di trattamento, può trasformarsi in carbonato e solfato di potassio, sali solubili e quindi potenzialmente dannosi.

5.22.1 Metodi applicativi

La fase applicativa dei prodotti protettivi, richiederà una certa cautela ed attenzione, sia nei confronti del materiale sia per l'operatore che dovrà essere munito di apposita attrezzatura di protezione nel rispetto delle norme antinfortunistiche e di prevenzione.

In generale i prodotti dovranno essere applicati su supporti puliti, asciutti e privi di umidità a temperature non eccessive (possibilmente su paramenti non esposti ai raggi solari) onde evitare un'evaporazione repentina dei solventi utilizzati.

I metodi di applicazione dei prodotti consolidanti fluidi prevedono l'impiego di strumentazione elementare (pennelli, rulli, apparecchi a spruzzo airless) o, qualora sia necessaria una penetrazione più profonda e capillare, richiedono un impianto di cantiere più complesso; nei casi più semplici bisognerà delimitare e proteggere le zone non interessate dall'intervento in modo da raccogliere e riciclare la soluzione consolidante che non viene assorbita e provvedere a cicli continui di imbibizione.

I tempi di applicazione cambiano in rapporto al prodotto, al sistema scelto, alla porosità del materiale e possono variare da poche ore a diversi giorni.

I metodi di applicazione del consolidante sono:

Applicazione a pennello - Dopo aver accuratamente pulito e neutralizzato la superficie da trattare, si applica la soluzione di resina a pennello morbido fino a rifiuto. Il trattamento deve essere iniziato con resina in soluzione particolarmente diluita, aumentando gradualmente nelle ultime passate, la concentrazione oltre lo standard.

Applicazione a spruzzo - Dopo aver accuratamente pulito e neutralizzato la superficie, si applica la soluzione a spruzzo fino a rifiuto.

Applicazione a tasca - Tale applicazione è da utilizzarsi per impregnazioni particolari di: decori, oggetti, formelle finemente lavorate e fortemente decoesinate. Essa consiste nella applicazione di una tasca nella parte inferiore della zona da impregnare, si colloca, infatti, intorno alla parte da consolidare una specie di grondaia impermeabilizzata con lo scopo di recuperare il prodotto consolidante in eccesso. La zona da consolidare viene invece ricoperta con uno strato di cotone idrofilo e chiusa da polietilene. Nella parte alta un tubo con tanti piccoli fori funge da distributore di resina, l'eccesso di resina si raccoglierà nella grondaia verrà recuperato e rimesso in circolo.

La soluzione di resina da utilizzare dev'essere nella sua concentrazione standard.

Applicazione per percolazione - Un distributore di resina viene collocato nella parte superiore della superficie da trattare, questa scende lungo la superficie e penetra nel materiale per assorbimento capillare.

Il distributore è costituito da un tubo forato, ovvero da un canaletto forato dotato nella parte inferiore di un pettine o spazzola posti in adiacenza alla muratura, aventi funzione di distributori superficiali di resina.

Applicazione sottovuoto - Tale trattamento può essere applicato anche in situ: consiste nel realizzare un rivestimento impermeabile all'aria intorno alla parete da trattare, lasciando un'intercapedine tra tale rivestimento e l'oggetto, ed aspirandone l'aria. Il materiale impiegato per il rivestimento impermeabile è un film pesante di polietilene. La differenza di pressione che si stabilisce per effetto dell'aspirazione dell'aria tra le due superfici del polietilene è tale da schiacciare il film sulla parte da trattare, e da risucchiare la soluzione impregnante.

In caso di pioggia o pulizia con acqua sarà necessario attendere prima di procedere alla completa asciugatura del supporto e comunque bisognerà proteggere il manufatto dalla pioggia per almeno 15 giorni dopo l'intervento. Il prodotto dovrà essere applicato almeno in due mani facendo attenzione che la seconda venga posta ad essiccamento avvenuto della prima. Il trattamento non dovrà essere effettuato con temperature superiori ai $25^{\circ}C$ ed inferiori a $5^{\circ}C$, e si eviterà comunque l'intervento su superfici soleggiate.

CAPITOLO 6

IMPIANTISTICA

Art. 6.1 GLI IMPIANTI

Generalità

L'Appaltatore, in accordo con la Direzione dei Lavori, prima di iniziare qualsiasi opera relativa agli impianti in genere (termico, idrico, elettrico, antincendio, ecc.) dovrà valutare, che tipo di azione intraprendere. Si dovrà valutare se procedere a parziali o completi rifacimenti e se sarà opportuno procedere al ripristino d'impianti fermi da troppo tempo e non più conformi alla vigente normativa. Potrebbe rendersi necessario un rilievo dettagliato dell'edificio sul quale riportare con precisione tutti gli impianti esistenti, la loro collocazione, la loro tipologia, il tipo di distribuzione, di alimentazione ecc.; sul rilievo si potrebbero evidenziare tutti i vani esistenti in grado di contenere ed accogliere gli eventuali nuovi impianti, quali potrebbero essere le canne fumarie dismesse, i cavedi, le asole, le intercapedini, i doppi muri, cunicoli, vespai, scarichi, pozzi ecc.

Sulla base di queste informazioni, si potrà procedere alla progettazione dei nuovi impianti che dovranno essere il più possibile indipendenti dall'edificio esistente, evitando inserimenti sotto-traccia, riducendo al minimo interventi di demolizione, rotture, disfacimenti anche parziali.

Laddove si sceglierà di conservare gli impianti esistenti, essi dovranno essere messi a norma o potenziati sfruttando le linee di distribuzione esistenti. Ove previsto si utilizzeranno soluzioni a vista utilizzando canali, tubi e tubazioni a norma di legge, che andranno inserite in apposite canalizzazioni attrezzate o in volumi tecnici realizzati in modo indipendente rispetto all'edificio.

Se il progetto dell'impianto non è fornito dalla Stazione Appaltante, la sua redazione sarà a carico dell'Appaltatore; egli dovrà sottoporre il progetto esecutivo, almeno 30 giorni prima dell'esecuzione dei lavori, sia alla Direzione dei Lavori che agli organi preposti alla tutela con le quali concorderà anche le diverse soluzioni ed i particolari accorgimenti.

Art. 6.2 COMPONENTI DELL'IMPIANTO DI ADDUZIONE DELL'ACQUA

In conformità all'art. 6, comma 1, del D.M. 22 gennaio 2008, n. 37, gli impianti idrici ed i loro componenti devono rispondere alla regola dell'arte.

Nell'esecuzione di tutte le lavorazioni, le opere, le forniture, i componenti, anche relativamente a sistemi e sottosistemi di impianti tecnologici oggetto dell'appalto, devono essere rispettate tutte le prescrizioni di legge e di regolamento in materia di qualità, provenienza e accettazione dei materiali e componenti nonché, per quanto concerne la descrizione, i requisiti di prestazione e le modalità di esecuzione di ogni categoria di lavoro, tutte le indicazioni contenute o richiamate contrattualmente nel presente Capitolato Speciale d'Appalto, negli elaborati grafici del progetto esecutivo e nella descrizione delle singole voci allegata allo stesso capitolato e, ove necessario, le caratteristiche e prescrizioni di enti preposti o associazioni di categoria quali UNI, CEI, UNCSAAL ecc.

Per quanto riguarda l'accettazione, la qualità e l'impiego dei materiali, la loro provvista, il luogo della loro provenienza e l'eventuale sostituzione di quest'ultimo, si applicano le disposizioni di cui all'art. 4, allegato II.14 del d.lgs. 36/2023 e gli artt. 16, 17, 18 e 19 del Capitolato Generale d'Appalto D.M. 145/2000 e s.m.i.

6.2.1) Apparecchi Sanitari

- 1 Gli apparecchi sanitari in generale, indipendentemente dalla loro forma e dal materiale costituente, devono soddisfare i seguenti requisiti:
 - durabilità meccanica;
 - robustezza meccanica;
 - assenza di difetti visibili ed estetici;
 - resistenza all'abrasione;
 - pulibilità di tutte le parti che possono venire a contatto con l'acqua sporca;
 - resistenza alla corrosione (per quelli con supporto metallico);

- funzionalità idraulica.
- 2 Per gli apparecchi di ceramica la rispondenza alle prescrizioni di cui sopra si intende comprovata se essi rispondono alle seguenti norme: [UNI EN 997](#) per i vasi, [UNI 4543](#) e [UNI EN 80](#) per gli orinatoi, [UNI EN 14688](#) per i lavabi, [UNI EN 14528](#) per i bidet.
Per gli altri apparecchi deve essere comprovata la rispondenza alla norma [UNI 4543](#) relativa al materiale ceramico ed alle caratteristiche funzionali di cui al punto 1.
- 3 Per gli apparecchi a base di materie plastiche la rispondenza alle prescrizioni di cui sopra si ritiene comprovata se essi rispondono alle seguenti norme: [UNI EN 263](#) per le lastre acriliche colate per vasche da bagno e piatti doccia, norme UNI EN sulle dimensioni di raccordo dei diversi apparecchi sanitari ed alle seguenti norme specifiche: [UNI 8196](#) per vasi di resina metacrilica; [UNI EN 198](#) per vasche di resina acrilica; [UNI EN 14527](#) per i piatti doccia ad impiego domestico; [UNI 8195](#) per bidet di resina metacrilica.
- 4 Per tutti gli apparecchi e per una loro corretta posa, vanno rispettate le prescrizioni inerenti le dimensioni e le quote di raccordo previste nelle specifiche norme di seguito richiamate:
 - per i lavabi, norma [UNI EN 31](#);
 - per i lavabi sospesi, norma [UNI EN 32](#);
 - per i vasi a pavimento a cacciata con cassetta appoggiata, norma [UNI EN 33](#);
 - per i vasi a pavimento a cacciata senza cassetta appoggiata, norma [UNI EN 37](#);
 - per i vasi sospesi a cacciata con cassetta appoggiata, norma [UNI EN 34](#);
 - per i vasi sospesi a cacciata senza cassetta appoggiata, norma [UNI EN 38](#);
 - per i bidet a pavimento, norma [UNI EN 35](#);
 - per gli orinatoi a parete, norma [UNI EN 80](#);
 - per i lavamani sospesi, norma [UNI EN 111](#);
 - per le vasche da bagno, norma [UNI EN 232](#);
 - per i piatti doccia, norma [UNI EN 251](#), mentre per gli accessori per docce, norme [UNI EN 1112](#) e [1113](#).

Tutti i prodotti e/o materiali di cui al presente articolo, qualora possano essere dotati di marcatura CE secondo la normativa tecnica vigente, dovranno essere muniti di tale marchio.

6.2.2) Rubinetti Sanitari

- a) I rubinetti sanitari, rappresentati sugli elaborati grafici di installazione secondo la norma [UNI 9511](#) e considerati nel presente punto sono quelli appartenenti alle seguenti categorie:
 - rubinetti singoli, cioè con una sola condotta di alimentazione;
 - gruppo miscelatore, avente due condotte di alimentazione e comandi separati per regolare e miscelare la portata d'acqua. I gruppi miscelatori possono avere diverse soluzioni costruttive riconducibili nei seguenti casi: comandi distanziati o gemellati, corpo apparente o nascosto (sotto il piano o nella parete), predisposizione per posa su piano orizzontale o verticale;
 - miscelatore meccanico, elemento unico che sviluppa le stesse funzioni del gruppo miscelatore mescolando prima i due flussi e regolando dopo la portata della bocca di erogazione, le due regolazioni sono effettuate di volta in volta, per ottenere la temperatura d'acqua voluta. I miscelatori meccanici possono avere diverse soluzioni costruttive riconducibili ai seguenti casi: monocomando o bicomando, corpo apparente o nascosto (sotto il piano o nella parete), predisposizione per posa su piano orizzontale o verticale ([UNI EN 817](#));
 - miscelatori termostatici, elemento funzionante come il miscelatore meccanico, ma che varia automaticamente la portata di due flussi a temperature diverse per erogare e mantenere l'acqua alla temperatura prescelta.
- b) I rubinetti sanitari di cui sopra, indipendentemente dal tipo e dalla soluzione costruttiva, devono rispondere alle seguenti caratteristiche:
 - inalterabilità dei materiali costituenti e non cessione di sostanze all'acqua;
 - tenuta all'acqua alle pressioni di esercizio;
 - conformazione della bocca di erogazione in modo da erogare acqua con filetto a getto regolare e comunque senza spruzzi che vadano all'esterno dell'apparecchio sul quale devono essere montati;
 - proporzionalità fra apertura e portata erogata;
 - minima perdita di carico alla massima erogazione;
 - silenziosità ed assenza di vibrazione in tutte le condizioni di funzionamento;
 - facile smontabilità e sostituzione di pezzi possibilmente con attrezzi elementari;
 - continuità nella variazione di temperatura tra posizione di freddo e quella di caldo e viceversa (per i rubinetti miscelatori). La rispondenza alle caratteristiche sopra elencate si intende soddisfatta per i

rubinetti singoli e gruppi miscelatori quando essi rispondono alla norma [UNI EN 200](#) per rubinetti a chiusura automatica PN 10 la norma [UNI EN 816](#) e ne viene comprovata la rispondenza con certificati di prova e/o con apposizione del marchio UNI.

Per gli altri rubinetti si applica la [UNI EN 200](#) per quanto possibile o si fa riferimento ad altre norme tecniche (principalmente di enti normatori esteri).

- c) I rubinetti devono essere forniti protetti da imballaggi adeguati in grado di proteggerli da urti, graffi, ecc. nelle fasi di trasporto e movimentazione in cantiere. Il foglio informativo che accompagna il prodotto deve dichiarare le caratteristiche dello stesso e le altre informazioni utili per la posa, manuttenzionale, ecc.

Tutte le rubinetterie dovranno essere preventivamente accettate, a giudizio insindacabile, dalla Direzione dei lavori. Tutti gli apparecchi dovranno essere muniti del certificato di origine, da presentare unitamente alla campionatura, attestante le qualità e le caratteristiche tecniche del prodotto.

6.2.3 Scarichi di apparecchi sanitari e sifoni (manuali, automatici)

Gli elementi costituenti gli scarichi applicati agli apparecchi sanitari si intendono denominati e classificati come riportato nella norma [UNI 4542](#).

Indipendentemente dal materiale e dalla forma essi devono possedere caratteristiche di inalterabilità alle azioni chimiche ed all'azione del calore, realizzare la tenuta tra otturatore e piletta e possedere una regolazione per il ripristino della tenuta stessa (per scarichi a comando meccanico).

La rispondenza alle caratteristiche sopra elencate si intende soddisfatta quando essi rispondono alle norme [UNI EN 274](#); la rispondenza è comprovata da una attestazione di conformità.

Tutti i prodotti e/o materiali di cui al presente articolo, qualora possano essere dotati di marcatura CE secondo la normativa tecnica vigente, dovranno essere muniti di tale marchio.

6.2.4 Tubi di Raccordo Rigidi e Flessibili (per il collegamento tra i tubi di adduzione e la rubinetteria sanitaria)

Indipendentemente dal materiale costituente e dalla soluzione costruttiva, essi devono rispondere alle caratteristiche seguenti:

- inalterabilità alle azioni chimiche ed all'azione del calore;
- non cessione di sostanze all'acqua potabile;
- indeformabilità alle sollecitazioni meccaniche provenienti dall'interno e/o dall'esterno;
- superficie interna esente da scabrosità che favoriscano depositi;
- pressione di prova uguale a quella di rubinetti collegati.

La rispondenza alle caratteristiche sopraelencate si intende soddisfatta se i tubi rispondono alle corrispondenti norme UNI specifiche tra le quali: [UNI EN ISO 7686](#), [UNI EN ISO 10147](#), [UNI EN ISO 9852](#), [UNI EN ISO 3501](#), [UNI EN ISO 3503](#), [UNI EN ISO 3458](#), [UNI EN 969](#), [UNI EN ISO 2505](#), [UNI EN ISO 1167](#), [UNI EN ISO 4671](#), [UNI EN ISO 15875-3](#), [UNI EN ISO 22391-3](#) e [UNI EN 15014](#). Tale rispondenza deve essere comprovata da una dichiarazione di conformità.

Tutti i prodotti e/o materiali di cui al presente articolo, qualora possano essere dotati di marcatura CE secondo la normativa tecnica vigente, dovranno essere muniti di tale marchio.

6.2.5 Rubinetti a Passo Rapido, Flussometri (per orinatoï, vasi e vuotatoï)

Indipendentemente dal materiale costituente e dalla soluzione costruttiva devono rispondere alle caratteristiche seguenti:

- erogazione di acqua con portata, energia e quantità necessaria per assicurare la pulizia;
- dispositivi di regolazione della portata e della quantità di acqua erogata;
- costruzione tale da impedire ogni possibile contaminazione della rete di distribuzione dell'acqua a monte per effetto di rigurgito;
- contenimento del livello di rumore prodotto durante il funzionamento.

La rispondenza alle caratteristiche predette deve essere comprovata dalla dichiarazione di conformità.

6.2.6 Cassette per l'acqua (per vasi, orinatoï e vuotatoï)

Indipendentemente dal materiale costituente e dalla soluzione costruttiva, essi devono rispondere alle caratteristiche seguenti:

- troppopieno di sezione, tale da impedire in ogni circostanza la fuoriuscita di acqua dalla cassetta;
- rubinetto a galleggiante che regola l'afflusso dell'acqua, realizzato in modo tale che, dopo l'azione di pulizia, l'acqua fluisca ancora nell'apparecchio sino a ripristinare nel sifone del vaso il battente d'acqua

- che realizza la tenuta ai gas;
- costruzione tale da impedire ogni possibile contaminazione della rete di distribuzione dell'acqua a monte, per effetto di rigurgito;
- contenimento del livello di rumore prodotto durante il funzionamento [UNI EN ISO 5135](#).

La rispondenza alle caratteristiche sopra elencate si intende soddisfatta per le cassette dei vasi quando, in abbinamento con il vaso, soddisfano le prove di pulizia/evacuazione di cui alla norma [UNI EN 997](#).

Tutti i prodotti e/o materiali di cui al presente articolo, qualora possano essere dotati di marcatura CE secondo la normativa tecnica vigente, dovranno essere muniti di tale marchio.

6.2.7) Tubazioni e Raccordi

Le tubazioni utilizzate per realizzare gli impianti di adduzione dell'acqua devono rispondere alle prescrizioni seguenti:

- a) nei tubi metallici di acciaio le filettature per giunti a vite devono essere del tipo normalizzato con filetto conico; le filettature cilindriche non sono ammesse quando si deve garantire la tenuta.
I tubi di acciaio devono rispondere alle norme [UNI EN 10224](#) e [UNI EN 10255](#).
I tubi di acciaio zincato di diametro minore di mezzo pollice sono ammessi solo per il collegamento di un solo apparecchio.
- b) I tubi di rame devono rispondere alla norma [UNI EN 1057](#); il minimo diametro esterno ammissibile è 10 mm.
- c) I tubi di PVC e polietilene ad alta densità (PEad) devono rispondere rispettivamente alle norme [UNI EN ISO 1452-2](#) e [UNI EN 12201](#); entrambi devono essere del tipo PN 10.
- d) I tubi di piombo sono vietati nella distribuzione di acqua.

Tutti i prodotti e/o materiali di cui al presente articolo, qualora possano essere dotati di marcatura CE secondo la normativa tecnica vigente, dovranno essere muniti di tale marchio.

6.2.8) Valvolame, Valvole di non Ritorno, Pompe

- a) Le valvole a saracinesca flangiate per condotte d'acqua devono essere conformi alla norma [UNI EN 1074](#).
Le valvole disconnettrici a tre vie contro il ritorno di flusso e zone di pressione ridotta devono essere conformi alla norma [UNI EN 12729](#).
Le valvole di sicurezza in genere devono rispondere alla norma [UNI EN ISO 4126-1](#).
La rispondenza alle norme predette deve essere comprovata da dichiarazione di conformità completata con dichiarazioni di rispondenza alle caratteristiche specifiche previste dal progetto.
- b) Le pompe devono rispondere alle prescrizioni previste dal progetto e rispondere (a seconda dei tipi) alle norme [UNI EN ISO 9906](#) e [UNI EN ISO 9905](#).

Tutti i prodotti e/o materiali di cui al presente articolo, qualora possano essere dotati di marcatura CE secondo la normativa tecnica vigente, dovranno essere muniti di tale marchio.

6.2.9) Apparecchi per produzione di acqua calda

Gli scaldacqua funzionanti a gas rientrano nelle prescrizioni della Legge 1083 del 6 dicembre 1971.

Gli scaldacqua elettrici, in ottemperanza della Legge 1° marzo 1968 n. 186, devono essere costruiti a regola d'arte e sono considerati tali se rispondenti alle norme CEI.

Gli scaldacqua a pompa di calore aria/acqua trovano riferimento nella norma [UNI EN 16147](#).

La rispondenza alle norme predette deve essere comprovata da dichiarazione di conformità (e/o dalla presenza di marchi UNI e/o IMQ).

6.2.10) Accumuli dell'acqua e sistemi di elevazione della pressione d'acqua

Per gli accumuli valgono le indicazioni riportate nell'Articolo sugli impianti.

Per gli apparecchi di sopraelevazione della pressione (autoclavi, idroaccumulatori, surpressori, serbatoi sopraelevati alimentati da pompe) vale quanto indicato nelle norme [UNI 9182 - UNI EN 806](#) varie parti.

Art. 6.3

ESECUZIONE DELL'IMPIANTO DI ADDUZIONE DELL'ACQUA

In conformità all'art. 6, comma 1, del D.M. 22/01/2008, n. 37, gli impianti idrici ed i loro componenti devono rispondere alla regola dell'arte. Si considerano a regola d'arte gli impianti realizzati in conformità alla vigente

normativa e alle norme dell'UNI, del CEI o di altri Enti di normalizzazione appartenenti agli Stati membri dell'Unione europea o che sono parti contraenti dell'accordo sullo spazio economico europeo.

1 Si intende per impianto di adduzione dell'acqua l'insieme delle apparecchiature, condotte, apparecchi erogatori che trasferiscono l'acqua potabile (o quando consentito non potabile) da una fonte (acquedotto pubblico, pozzo o altro) agli apparecchi erogatori.

Gli impianti, quando non è diversamente descritto negli altri documenti progettuali (o quando questi non sono sufficientemente dettagliati), si intendono suddivisi come segue:

- a) Impianti di adduzione dell'acqua potabile.
- b) Impianti di adduzione di acqua non potabile.

Le modalità per erogare l'acqua potabile e non potabile sono quelle stabilite dalle competenti autorità, alle quali compete il controllo sulla qualità dell'acqua.

Gli impianti di cui sopra si intendono funzionalmente suddivisi come segue:

- a) Fonti di alimentazione.
- b) Reti di distribuzione acqua fredda.
- c) Sistemi di preparazione e distribuzione dell'acqua calda.

2 Per la realizzazione delle diverse parti funzionali si utilizzano i materiali indicati nei documenti progettuali. Qualora non siano specificati in dettaglio nel progetto od a suo completamento si rispetteranno le prescrizioni seguenti e quelle già fornite per i componenti; vale inoltre, quale prescrizione ulteriore a cui fare riferimento, la norma [UNI 9182 - UNI EN 806](#) e la [UNI 9511](#).

a) Le fonti di alimentazione dell'acqua potabile saranno costituite da:

- 1) acquedotti pubblici gestiti o controllati dalla pubblica autorità; oppure
- 2) sistema di captazione (pozzi, ecc.) fornenti acqua riconosciuta potabile della competente autorità; oppure
- 3) altre fonti quali grandi accumuli, stazioni di potabilizzazione.

Gli accumuli (I grandi accumuli sono soggetti alle pubbliche autorità e solitamente dotati di sistema automatico di potabilizzazione) devono essere preventivamente autorizzati dall'autorità competente e comunque possedere le seguenti caratteristiche:

- essere a tenuta in modo da impedire inquinamenti dall'esterno;
- essere costituiti con materiali non inquinanti, non tossici e che mantengano le loro caratteristiche nel tempo;
- avere le prese d'aria ed il troppopieno protetti con dispositivi filtranti conformi alle prescrizioni delle autorità competenti;
- essere dotati di dispositivo che assicuri il ricambio totale dell'acqua contenuta ogni due giorni per serbatoio con capacità fino a 30 m³ ed un ricambio di non meno di 15 m³ giornalieri per serbatoi con capacità maggiore;
- essere sottoposti a disinfezione prima della messa in esercizio (e periodicamente puliti e disinfettati).

b) Le reti di distribuzione dell'acqua devono rispondere alle seguenti caratteristiche:

- le colonne montanti devono possedere alla base un organo di intercettazione (valvola, ecc.), con organo di taratura della pressione, e di rubinetto di scarico (con diametro minimo 1/2 pollice), le stesse colonne alla sommità devono possedere un ammortizzatore di colpo d'ariete. Nelle reti di piccola estensione le prescrizioni predette si applicano con gli opportuni adattamenti;
- le tubazioni devono essere posate a distanza dalle pareti sufficiente a permettere lo smontaggio e la corretta esecuzione dei rivestimenti protettivi e/o isolanti. La conformazione deve permettere il completo svuotamento e l'eliminazione dell'aria. Quando sono incluse reti di circolazione dell'acqua calda per uso sanitario queste devono essere dotate di compensatori di dilatazione e di punti di fissaggio in modo tale da far mantenere la conformazione voluta;
- la collocazione dei tubi dell'acqua non deve avvenire all'interno di cabine elettriche, al di sopra di quadri apparecchiature elettriche, od in genere di materiali che possono divenire pericolosi se bagnati dall'acqua, all'interno di immondezzai e di locali dove sono presenti sostanze inquinanti. Inoltre i tubi dell'acqua fredda devono correre in posizione sottostante i tubi dell'acqua calda. La posa entro parti murarie è da evitare. Quando ciò non è possibile i tubi devono essere rivestiti con materiale isolante e comprimibile, dello spessore minimo di 1 cm;
- la posa interrata dei tubi deve essere effettuata a distanza di almeno un metro (misurato tra le superfici esterne) dalle tubazioni di scarico. La generatrice inferiore deve essere sempre al di sopra del punto più alto dei tubi di scarico. I tubi metallici devono essere protetti dall'azione corrosiva del terreno con adeguati rivestimenti (o guaine) e contro il pericolo di venire percorsi da correnti vaganti;

- nell'attraversamento di strutture verticali ed orizzontali i tubi devono scorrere all'interno di controtubi di acciaio, plastica, ecc. preventivamente installati, aventi diametro capace di contenere anche l'eventuale rivestimento isolante. Il controtubo deve resistere ad eventuali azioni aggressive; l'interspazio restante tra tubo e controtubo deve essere riempito con materiale incombustibile per tutta la lunghezza. In generale si devono prevedere adeguati supporti sia per le tubazioni sia per gli apparecchi quali valvole, ecc., ed inoltre, in funzione dell'estensione ed andamento delle tubazioni, compensatori di dilatazione termica;
 - le coibentazioni devono essere previste sia per i fenomeni di condensa delle parti non in vista dei tubi di acqua fredda, sia per i tubi dell'acqua calda per uso sanitario. Quando necessario deve essere considerata la protezione dai fenomeni di gelo.
- c) Nella realizzazione dell'impianto si devono inoltre rispettare le distanze minime nella posa degli apparecchi sanitari norma [UNI 9182](#) e le disposizioni particolari necessarie a garantire l'accessibilità, l'adattabilità e la visitabilità degli edifici privati e di edilizia residenziale pubblica sovvenzionata e agevolata (D.P.R. 380/2001 e s.m.i., e D.M. 236/89).
 Nei locali da bagno sono da considerare le prescrizioni relative alla sicurezza (distanze degli apparecchi sanitari, da parti dell'impianto elettrico) così come indicato nella norma [CEI 64-8](#).
 Ai fini della limitazione della trasmissione del rumore e delle vibrazioni, oltre a scegliere componenti con bassi livelli di rumorosità (e scelte progettuali adeguate), in fase di esecuzione si curerà di adottare corrette sezioni interne delle tubazioni in modo da non superare le velocità di scorrimento dell'acqua previste, limitare le pressioni dei fluidi soprattutto per quanto riguarda gli organi di intercettazione e controllo, ridurre la velocità di rotazione dei motori di pompe, ecc. (in linea di principio non maggiori di 1.500 giri/minuto). In fase di posa si curerà l'esecuzione dei dispositivi di dilatazione, si inseriranno supporti antivibranti ed ammortizzatori per evitare la propagazione di vibrazioni, si useranno isolanti acustici in corrispondenza delle parti da murare.

3 La Direzione dei Lavori per la realizzazione dell'impianto di adduzione dell'acqua opererà come segue.

- a) Nel corso dell'esecuzione dei lavori, con riferimento ai tempi ed alle procedure, verificherà via via che i materiali impiegati e le tecniche di esecuzione siano effettivamente quelle prescritte ed inoltre, per le parti destinate a non restare in vista o che possono influire negativamente sul funzionamento finale, verificherà che l'esecuzione sia coerente con quella concordata (questa verifica potrà essere effettuata anche in forma casuale e statistica nel caso di grandi opere).
 In particolare verificherà le giunzioni con gli apparecchi, il numero e la dislocazione dei supporti, degli elementi di dilatazione, degli elementi antivibranti, ecc.
- b) Al termine dell'installazione verificherà che siano eseguite dall'installatore e sottoscritte in una dichiarazione di conformità, le operazioni di prelavaggio, di lavaggio prolungato, di disinfezione e di risciacquo finale con acqua potabile. Detta dichiarazione riporterà inoltre i risultati del collaudo (prove idrauliche, di erogazione, livello di rumore). Tutte le operazioni predette saranno condotte secondo la norma [UNI 9182](#), punti 25 e 27. Al termine la Direzione dei Lavori raccoglierà in un fascicolo i documenti progettuali più significativi ai fini della successiva gestione e manutenzione (schemi dell'impianto, dettagli costruttivi, schede di componenti con dati di targa, ecc.) nonché le istruzioni per la manutenzione rilasciate dai produttori dei singoli componenti e dall'installatore (modalità operative e frequenza delle operazioni).

Art. 6.4

IMPIANTO DI SCARICO ACQUE USATE

In conformità all'art. 6, comma 1, del D.M. 22/01/2008, n. 37 e s.m.i., gli impianti idrici ed i loro componenti devono rispondere alla regola dell'arte. Si considerano a regola d'arte gli impianti realizzati in conformità alla vigente normativa e alle norme dell'UNI, del CEI o di altri Enti di normalizzazione appartenenti agli Stati membri dell'Unione europea o che sono parti contraenti dell'accordo sullo spazio economico europeo.

Inoltre l'impianto di scarico delle acque usate deve essere conforme alle disposizioni della Parte III del D.Lgs. 3 aprile 2006, n. 152 e s.m.i. (Norme in materia ambientale).

Si intende per impianto di scarico delle acque usate l'insieme delle condotte, apparecchi, ecc. che trasferiscono l'acqua dal punto di utilizzo alla fogna pubblica.

Il sistema di scarico deve essere indipendente dal sistema di smaltimento delle acque meteoriche almeno fino al punto di immissione nella fogna pubblica.

Il sistema di scarico può essere suddiviso in casi di necessità in più impianti convoglianti separatamente

acque fecali, acque saponose, acque grasse. Il modo di recapito delle acque usate sarà comunque conforme alle prescrizioni delle competenti autorità.

L'impianto di cui sopra si intende funzionalmente suddiviso come segue:

- parte destinata al convogliamento delle acque (racordi, diramazioni, colonne, collettori);
- parte destinata alla ventilazione primaria;
- parte designata alla ventilazione secondaria;
- raccolta e sollevamento sotto quota;
- trattamento delle acque.

Per la realizzazione delle diverse parti funzionali si utilizzeranno i materiali ed i componenti indicati nei documenti progettuali ed a loro completamento si rispetteranno le prescrizioni seguenti.

Vale inoltre quale precisazione ulteriore a cui fare riferimento la norma [UNI EN 12056](#).

1) I tubi utilizzabili devono rispondere alle seguenti norme:

- tubi di acciaio zincato: [UNI EN 10224](#) e [UNI EN 10255](#) (il loro uso deve essere limitato alle acque di scarico con poche sostanze in sospensione e non saponose). Per la zincatura si fa riferimento alle norme sui trattamenti galvanici. Per i tubi di acciaio rivestiti, il rivestimento deve rispondere alle prescrizioni delle norme [UNI ISO 5256](#), [UNI EN 10240](#), [UNI 9099](#), [UNI 10416-1](#) esistenti (polietilene, bitume, ecc.) e comunque non deve essere danneggiato o staccato; in tal caso deve essere eliminato il tubo;
- tubi di ghisa: devono rispondere alla [UNI EN 877](#), essere del tipo centrifugato e ricotto, possedere rivestimento interno di catrame, resina epossidica ed essere esternamente catramati o verniciati con vernice antiruggine;
- tubi di gres: devono rispondere alla [UNI EN 295](#);
- tubi di fibrocemento; devono rispondere alla [UNI EN 588](#);
- tubi di calcestruzzo armato/non armato devono essere conformi alle norme vigenti;
- tubi di materiale plastico: devono rispondere alle seguenti norme:
 - tubi di PVC per condotte all'interno dei fabbricati: [UNI EN 1329-1](#);
 - tubi di PVC per condotte interrate: norme UNI applicabili ;
 - tubi di polietilene ad alta densità (PEad) per condotte interrate: [UNI EN 12666-1](#);
 - tubi di polipropilene (PP): [UNI EN 1451-1](#);
 - tubi di polietilene ad alta densità (PEad) per condotte all'interno dei fabbricati: [UNI EN 1519-1](#).

2) Per gli altri componenti vale quanto segue:

- per gli scarichi ed i sifoni di apparecchi sanitari vedere articolo sui componenti dell'impianto di adduzione dell'acqua;
- in generale i materiali di cui sono costituiti i componenti del sistema di scarico devono rispondere alle seguenti caratteristiche:
 - a) minima scabrezza, al fine di opporre la minima resistenza al movimento dell'acqua;
 - b) impermeabilità all'acqua ed ai gas per impedire i fenomeni di trasudamento e di fuoriuscita odori;
 - c) resistenza all'azione aggressiva esercitata dalle sostanze contenute nelle acque di scarico, con particolare riferimento a quelle dei detersivi e delle altre sostanze chimiche usate per lavaggi;
 - d) resistenza all'azione termica delle acque aventi temperature sino a 90° C circa;
 - e) opacità alla luce per evitare i fenomeni chimici e batteriologici favoriti dalle radiazioni luminose;
 - f) resistenza alle radiazioni UV, per i componenti esposti alla luce solare;
 - g) resistenza agli urti accidentali.
- In generale i prodotti ed i componenti devono inoltre rispondere alle seguenti caratteristiche:
 - h) conformazione senza sporgenze all'interno per evitare il deposito di sostanze contenute o trasportate dalle acque;
 - i) stabilità di forma in senso sia longitudinale sia trasversale;
 - l) sezioni di accoppiamento con facce trasversali perpendicolari all'asse longitudinale;
 - m) minima emissione di rumore nelle condizioni di uso;
 - n) durabilità compatibile con quella dell'edificio nel quale sono montati;
- gli accumuli e sollevamenti devono essere a tenuta di aria per impedire la diffusione di odori all'esterno, ma devono avere un collegamento con l'esterno a mezzo di un tubo di ventilazione di sezione non inferiore a metà del tubo o della somma delle sezioni dei tubi che convogliano le acque nell'accumulo;
- le pompe di sollevamento devono essere di costituzione tale da non intasarsi in presenza di corpi solidi in sospensione la cui dimensione massima ammissibile è determinata dalla misura delle maglie di una griglia di protezione da installare a monte delle pompe.

Per la realizzazione dell'impianto si utilizzeranno i materiali, i componenti e le modalità indicate nei documenti progettuali, i cui elaborati grafici dovranno rispettare le convenzioni della norma [UNI 9511-5](#), e qualora non siano specificate in dettaglio nel progetto od a suo completamento si rispetteranno le prescrizioni seguenti.

Vale inoltre quale prescrizione ulteriore a cui fare riferimento la norma [UNI EN 12056](#).

- 1) Nel suo insieme l'impianto deve essere installato in modo da consentire la facile e rapida manutenzione e pulizia; deve permettere la sostituzione, anche a distanza di tempo, di ogni sua parte senza gravosi o non previsti interventi distruttivi di altri elementi della costruzione; deve permettere l'estensione del sistema, quando previsto, ed il suo facile collegamento ad altri sistemi analoghi.
- 2) Le tubazioni orizzontali e verticali devono essere installate in allineamento secondo il proprio asse, parallele alle pareti e con la pendenza di progetto. Esse non devono passare sopra apparecchi elettrici o similari o dove le eventuali fuoriuscite possono provocare inquinamenti. Quando ciò è inevitabile devono essere previste adeguate protezioni che convogliano i liquidi in un punto di raccolta. Quando applicabile vale il D.M. 12 dicembre 1985 per le tubazioni interrato.
- 3) I raccordi con curve e pezzi speciali devono rispettare le indicazioni predette per gli allineamenti, le discontinuità, le pendenze, ecc.
Le curve ad angolo retto non devono essere usate nelle connessioni orizzontali (sono ammesse tra tubi verticali ed orizzontali), sono da evitare le connessioni doppie e tra loro frontali ed i raccordi a T. I collegamenti devono avvenire con opportuna inclinazione rispetto all'asse della tubazione ricevente ed in modo da mantenere allineate le generatrici superiori dei tubi.
- 4) I cambiamenti di direzione devono essere fatti con raccordi che non producano apprezzabili variazioni di velocità od altri effetti di rallentamento.
Le connessioni in corrispondenza di spostamento dell'asse delle colonne dalla verticale devono avvenire ad opportuna distanza dallo spostamento e comunque a non meno di 10 volte il diametro del tubo ed al di fuori del tratto di possibile formazione delle schiume.
- 5) Gli attacchi dei raccordi di ventilazione secondaria devono essere realizzati come indicato nella norma [UNI EN 12056](#). Le colonne di ventilazione secondaria, quando non hanno una fuoriuscita diretta all'esterno, possono:
 - essere raccordate alle colonne di scarico ad una quota di almeno 15 cm più elevata del bordo superiore del troppopieno dell'apparecchio collocato alla quota più alta nell'edificio;
 - essere raccordate al disotto del più basso raccordo di scarico;
 - devono essere previste connessioni intermedie tra colonna di scarico e ventilazione almeno ogni 10 connessioni nella colonna di scarico.
- 6) I terminali delle colonne fuoriuscenti verticalmente dalle coperture devono essere a non meno di 0,15 m dall'estradosso per coperture non praticabili ed a non meno di 2 m per coperture praticabili. Questi terminali devono distare almeno 3 m da ogni finestra oppure essere ad almeno 0,60 m dal bordo più alto della finestra.
- 7) Punti di ispezione devono essere previsti con diametro uguale a quello del tubo fino a 100 mm, e con diametro minimo di 100 mm negli altri casi.
La loro posizione deve essere:
 - al termine della rete interna di scarico insieme al sifone e ad una derivazione;
 - ad ogni cambio di direzione con angolo maggiore di 45°;
 - ogni 15 m di percorso lineare per tubi con diametro sino a 100 mm ed ogni 30 m per tubi con diametro maggiore;
 - ad ogni confluenza di due o più provenienze;
 - alla base di ogni colonna.Le ispezioni devono essere accessibili ed avere spazi sufficienti per operare con gli utensili di pulizia. Apparecchi facilmente rimovibili possono fungere da ispezioni.
Nel caso di tubi interrati con diametro uguale o superiore a 300 mm bisogna prevedere pozzetti di ispezione ad ogni cambio di direzione e comunque ogni 40÷50 m.
- 8) I supporti di tubi ed apparecchi devono essere staticamente affidabili, durabili nel tempo e tali da non trasmettere rumori e vibrazioni. Le tubazioni vanno supportate ad ogni giunzione; ed inoltre quelle verticali almeno ogni 2,5 m e quelle orizzontali ogni 0,5 m per diametri fino a 50 mm, ogni 0,8 m per diametri fino a 100 mm, ogni 1,00 m per diametri oltre 100 mm. Il materiale dei supporti deve essere compatibile chimicamente ed in quanto a durezza con il materiale costituente il tubo.
- 9) Si devono prevedere giunti di dilatazione, per i tratti lunghi di tubazioni, in relazione al materiale costituente ed alla presenza di punti fissi quali parti murate o vincolate rigidamente. Gli attraversamenti delle pareti a seconda della loro collocazione possono essere per incasso diretto, con utilizzazione di manicotti di passaggio (controtubi) opportunamente riempiti tra tubo e manicotto, con foro predisposto per il passaggio in modo da evitare punti di vincolo.

- 10) Gli scarichi a pavimento all'interno degli ambienti devono sempre essere sifonati con possibilità di un secondo attacco.

Impianti trattamento dell'acqua.

1 Legislazione in materia.

Gli impianti di trattamento devono essere progettati, installati e collaudati in modo che le acque da essi effluenti prima di essere consegnate al recapito finale rispondano alle caratteristiche indicate nel D.Lgs. 3 aprile 2006, n. 152 e s.m.i. (Norme in materia ambientale).

2 Caratteristiche ammissibili per le acque di scarico.

Le caratteristiche ammissibili per le acque di scarico da consegnare al recapito finale devono essere conformi a quanto previsto nell'Allegato 5 alla Parte III del D.Lgs. 3 aprile 2006, n. 152 e s.m.i. (Norme in materia ambientale).

3 Limiti di emissione degli scarichi idrici.

Gli impianti di trattamento, quali che siano le caratteristiche degli effluenti da produrre, devono rispondere a questi requisiti:

- essere in grado di fornire le prestazioni richieste dalle leggi che devono essere rispettate;
- evitare qualsiasi tipo di nocività per la salute dell'uomo con particolare riferimento alla propagazione di microrganismi patogeni;
- non contaminare i sistemi di acqua potabile ed anche eventuali vasche di accumulo acqua a qualunque uso esse siano destinate;
- non essere accessibili ad insetti, roditori o ad altri animali che possano venire in contatto con i cibi o con acqua potabile;
- non essere accessibili alle persone non addette alla gestione ed in particolare ai bambini;
- non diventare maleodoranti e di sgradevole aspetto.

4 Caratteristiche dei componenti.

I componenti tutti gli impianti di trattamento devono essere tali da rispondere ai requisiti ai quali gli impianti devono uniformarsi:

Le caratteristiche essenziali sono:

- la resistenza meccanica;
- la resistenza alla corrosione;
- la perfetta tenuta all'acqua nelle parti che vengono a contatto con il terreno;
- la facile pulibilità;
- l'agevole sostituibilità;
- una ragionevole durabilità.

5 Collocazione degli impianti.

Gli impianti devono essere collocati in posizione tale da consentire la facile gestione sia per i controlli periodici da eseguire sia per l'accessibilità dei mezzi di trasporto che devono provvedere ai periodici spurghi. Al tempo stesso la collocazione deve consentire di rispondere ai requisiti elencati al precedente punto relativo ai requisiti degli impianti di trattamento.

6 Controlli durante l'esecuzione.

E' compito della Direzione dei Lavori effettuare in corso d'opera e ad impianto ultimato i controlli tesi a verificare:

- la rispondenza quantitativa e qualitativa alle prescrizioni e descrizioni di capitolato;
- la corretta collocazione dell'impianto nei confronti delle strutture civili e delle altre installazioni;
- le caratteristiche costruttive e funzionali delle parti non più ispezionabili ad impianto ultimato;
- l'osservanza di tutte le norme di sicurezza.

Collaudi.

Ad impianto ultimato dovrà essere eseguito il collaudo provvisorio per la verifica funzionale dei trattamenti da svolgere. A collaudo provvisorio favorevolmente eseguito, l'impianto potrà essere messo in funzione ed esercizio sotto il controllo della ditta fornitrice per un periodo non inferiore a 90 giorni in condizioni di carico normale.

Periodi più lunghi potranno essere fissati se le condizioni di carico saranno parziali.

Dopo tale periodo sarà svolto il collaudo definitivo per l'accertamento, nelle condizioni di regolare funzionamento come portata e tipo del liquame immesso, delle caratteristiche degli effluenti e della

loro rispondenza ai limiti fissati in contratto. Le prove di collaudo dovranno essere ripetute per tre volte in giorni diversi della settimana.

A collaudo favorevolmente eseguito e convalidato da regolare certificato, l'impianto sarà preso in consegna dal Committente che provvederà alla gestione direttamente o affidandola a terzi.

Per la durata di un anno a partire dalla data del collaudo favorevole, permane la garanzia della ditta fornitrice che è tenuta a provvedere a propria cura e spese a rimuovere con la massima tempestività ogni difetto non dovuto ad errore di conduzione o manutenzione.

La Direzione dei Lavori per la realizzazione dell'impianto di scarico delle acque usate opererà come segue.

a) Nel corso dell'esecuzione dei lavori, con riferimento ai tempi ed alle procedure, verificherà via via che i materiali impiegati e le tecniche di esecuzione siano effettivamente quelle prescritte ed inoltre (per le parti destinate a non restare in vista o che possono influire in modo irreversibile sul funzionamento finale) verificherà che l'esecuzione sia coerente con quella concordata (questa verifica potrà essere effettuata anche in forma casuale e statistica nel caso di grandi opere). In particolare verificherà le giunzioni con gli apparecchi, il numero e la dislocazione dei supporti, degli elementi di dilatazione e degli elementi antivibranti.

Effettuerà o farà effettuare e sottoscrivere in una dichiarazione i risultati delle prove di tenuta all'acqua eseguendola su un tronco per volta (si riempie d'acqua e lo si sottopone alla pressione di 20 kPa per 1 ora; al termine non si devono avere perdite o trasudamenti).

b) Al termine dei lavori verificherà che siano eseguite dall'installatore e sottoscritte in una dichiarazione di conformità le prove seguenti:

- evacuazione realizzata facendo scaricare nello stesso tempo, colonna per colonna, gli apparecchi previsti dal calcolo della portata massima contemporanea. Questa prova può essere collegata a quella della erogazione di acqua fredda, e serve ad accertare che l'acqua venga evacuata con regolarità, senza rigurgiti, ribollimenti e variazioni di regime. In particolare si deve constatare che dai vasi possono essere rimossi oggetti quali carta leggera appallottolata e mozziconi di sigaretta;
- tenuta agli odori, da effettuare dopo il montaggio degli apparecchi sanitari, dopo aver riempito tutti i sifoni (si esegue utilizzando candelotti fumogeni e mantenendo una pressione di 250 Pa nel tratto in prova. Nessun odore di fumo deve entrare nell'interno degli ambienti in cui sono montati gli apparecchi).

Al termine la Direzione dei Lavori raccoglierà inoltre in un fascicolo i documenti progettuali più significativi ai fini della successiva gestione e manutenzione (schemi dell'impianto, dettagli costruttivi, schede dei componenti, ecc.) nonché le istruzioni per la manutenzione rilasciate dai produttori dei singoli componenti e dall'installatore (modalità operative e frequenza delle operazioni).

Tutti i prodotti e/o materiali di cui al presente articolo, qualora possano essere dotati di marcatura CE secondo la normativa tecnica vigente, dovranno essere muniti di tale marchio.

Art. 6.5 SERVIZI IGIENICI PER DISABILI

6.5.1 Generalità e normativa

Al fine di consentire un migliore utilizzo dei servizi igienici da parte di tutti e in particolar modo ai disabili, la legislazione italiana ha stabilito un dettagliato elenco di prescrizioni alle quali riferirsi per tutte le nuove costruzioni interessate dalla legge, nonché per quelle sottoposte a ristrutturazione.

Per i servizi igienici destinati agli ambienti pubblici valgono le norme contenute DM n. 236/1989, per cui deve essere prevista l'accessibilità ad almeno un w.c. ed un lavabo per ogni nucleo di servizi installato.

All'interno degli edifici destinati all'edilizia residenziale privata e pubblica, nei servizi igienici dovranno essere garantite le manovre di una sedia a ruote necessarie per l'utilizzazione degli apparecchi sanitari, ed in particolare:

- lo spazio necessario per l'accostamento laterale della sedia a ruote alla tazza e, ove presenti, al bidet, alla doccia, alla vasca da bagno, al lavatoio, alla lavatrice;
- lo spazio necessario per l'accostamento frontale della sedia a ruote al lavabo, che deve essere del tipo a mensola.

Le principali norme e linee guida per la progettazione e l'esecuzione dei servizi igienici destinati ai disabili sono contenute nei seguenti dispositivi legislativi:

- Decreto del Presidente della Repubblica 24 luglio 1996, n. 503 "Regolamento recante norme per

- l'eliminazione delle barriere architettoniche negli edifici, spazi e servizi pubblici";
- Decreto Ministeriale - Ministero dei Lavori Pubblici 14 giugno 1989, n. 236. "Prescrizioni tecniche necessarie a garantire l'accessibilità, l'adattabilità e la visitabilità degli edifici privati e di edilizia residenziale pubblica sovvenzionata e agevolata, ai fini del superamento e dell'eliminazione delle barriere architettoniche";
 - Legge 9 gennaio 1989, n. 13 "Disposizioni per favorire il superamento e l'eliminazione delle barriere architettoniche negli edifici privati",
 - [Norma UNI/PdR 24](#) "Abbattimento barriere architettoniche - Linee guida per la riprogettazione del costruito in ottica universal design",
 - [Norma UNI 9182](#) "Impianti di alimentazione e distribuzione d'acqua fredda e calda - Progettazione, installazione e collaudo".

6.5.2 Ambiente bagno

Tenendo conto delle prescrizioni riportate in normativa, nell'esecuzione dei lavori relativi alla realizzazione di servizi igienici per disabili, si dovranno rispettare alcuni criteri guida ed in particolare assicurare i seguenti spazi minimi funzionali per:

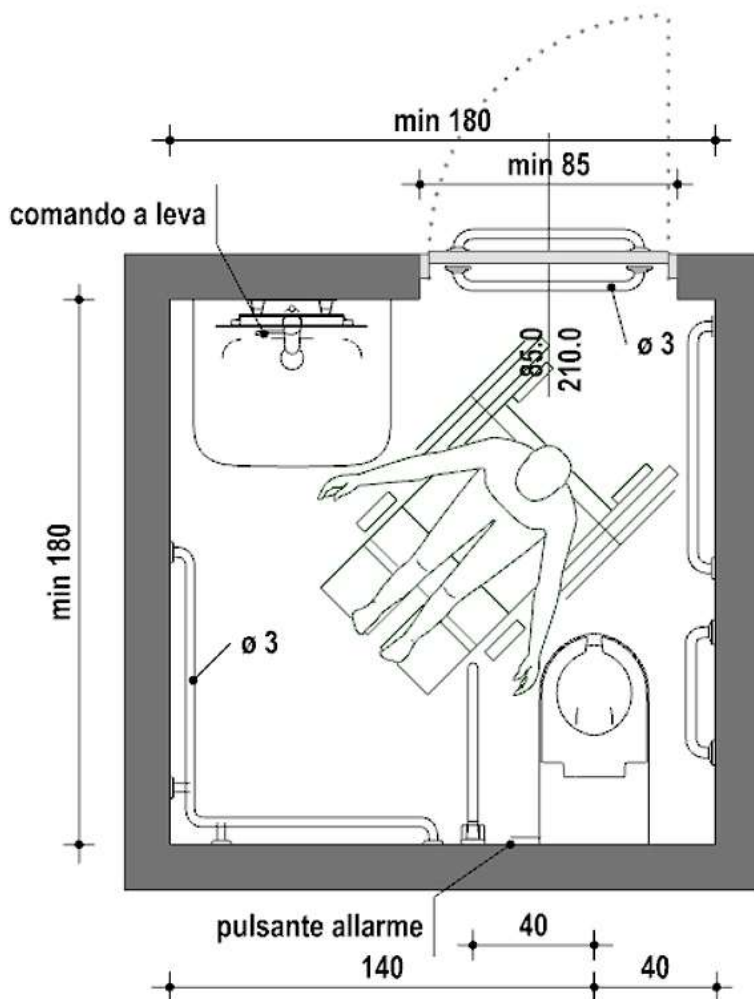
- aprire e chiudere comodamente la porta;
- accostarsi al wc e trasferirsi nel modo più consono alle proprie capacità (laterale, frontale, obliquo ecc.);
- trasferirsi dal wc al bidet nel modo più diretto;
- trasferirsi sul seggiolino della doccia e di manovrare comodamente la rubinetteria;
- entrare autonomamente nell'eventuale vasca;
- accostarsi alla finestra, laddove questa sia prevista, e manovrarla;
- eseguire le pulizie dei locali;
- utilizzare, la lavatrice laddove questa sia prevista;

Inoltre bisognerà garantire massima sicurezza rispetto alla distanza tra presa elettrica (laterale al lavabo) e vasca o doccia, una buona funzionalità impiantistica.

La porta di accesso, di luce minima di 85 cm, dovrà essere apribile verso l'esterno, anche se chiusa a chiave, o del tipo a scorrere. Nel caso di porta a battente sarà fissato un corrimano nella facciata interna della porta ad una altezza di 80 cm, in modo da consentire l'apertura a spinta della porta verso l'esterno.

Dovranno essere installate segnalazioni ottiche e acustiche da manovrare in caso di malore e i pavimenti dovranno essere del tipo antisdrucciolevole.

Una serie di apparecchiature specifiche di supporto, come maniglioni speciali, sedili e ausili vari, dovranno essere installate per agevolare gli spostamenti all'interno dell'ambiente bagno ed i trasferimenti dalla sedia a rotelle ai sanitari, della persona con disabilità.



6.5.3 Lavabo

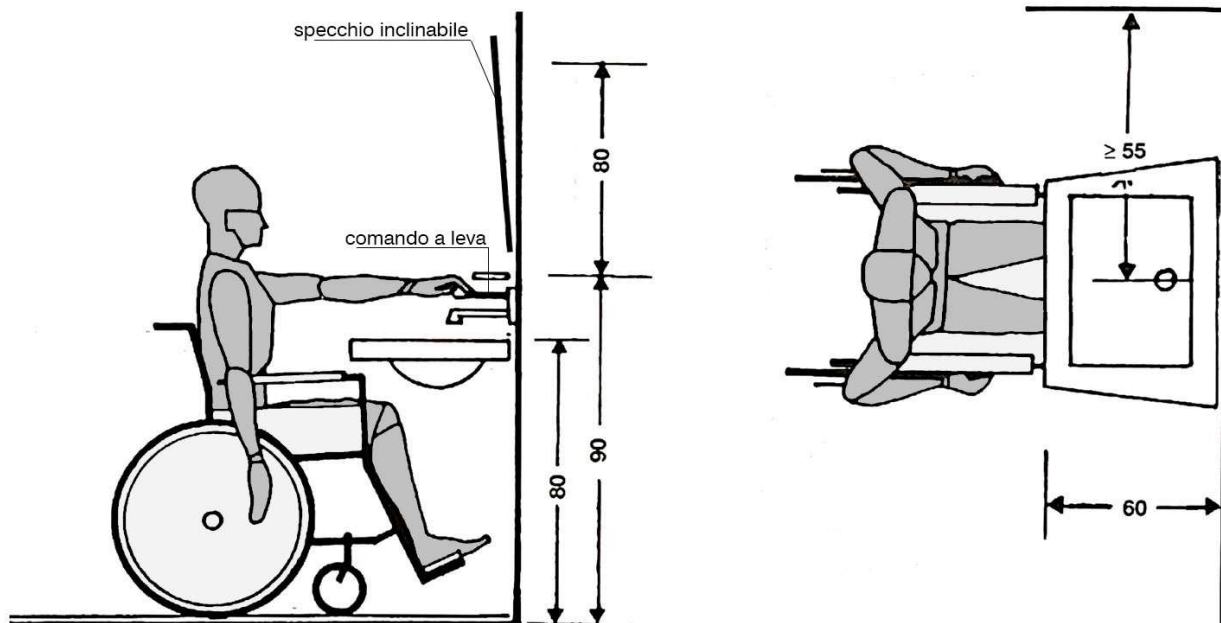
Il lavabo, per poter essere comodamente utilizzato, dovrà rispondere a queste caratteristiche:

- essere del tipo a mensola, con una profondità minima pari a 60 cm in modo da poter accogliere la parte anteriore della sedia a rotelle;
 - essere abbastanza grande per ridurre lo spargimento di acqua sul pavimento e la conseguente scivolosità;
 - la distanza minima dal centro del lavabo alla parete dovrà essere di 55 cm e avere un'area di accesso minima di 91 cm in larghezza e 107 cm in lunghezza;
 - i rubinetti saranno di presa sicura e facile movimento, come quelli a leva con movimento orizzontale;
 - avere il portasapone inglobato nel lavabo;
- e messo in opera seguendo le seguenti indicazioni:

- il lavabo dovrà essere posto nella parete opposta a quella del wc e con il piano superiore a 80 cm dal pavimento, per consentire il comodo inserimento della sedia a rotelle nella parte sottostante;
- le tubazioni di adduzione e di scarico, dovranno essere installate sotto traccia per evitare ogni possibile ingombro sotto il lavabo;
- l'acqua dovrà essere erogata già miscelata per evitare scottature, con la bocca di erogazione del rubinetto abbastanza alta affinché le mani stiano sotto comodamente.

Lo specchio dovrà essere fissato alla parete sopra il lavabo ad un'altezza compresa tra 90 e 170 cm dal pavimento, e inclinato rispetto alla stessa parete.

Nei locali aperti al pubblico potrà essere previsto l'asciugatore delle mani azionabile con pulsante o con fotocellula.



6.5.4 Vaso e bidet

Vaso

Innanzitutto il vaso dovrà essere posizionato nella parete opposta all'accesso, per garantire uno spazio adeguato all'avvicinamento e la rotazione di una sedia a rotelle, e una distanza per consentire un agevole presa.

Il vaso a sedere in ceramica dovrà essere del tipo ad installazione sospesa (ancorato alla parete verticale) e messo in opera secondo le seguenti indicazioni:

- sarà posto a una distanza minima di 40 cm da una parte e a 140 cm dall'altra, e l'altezza del piano superiore della tazza dovrà essere di 50 cm dal pavimento;
- ad un lato della tazza dovrà essere installato un corrimano verticale in tubo di acciaio di 3 cm rivestito e verniciato con materiale plastico antiusura, ben ancorato a pavimento e a soffitto, a una distanza dall'asse wc di 40 cm e a 15 cm dalla parete posteriore;
- un secondo corrimano verticale sarà posizionato dall'altro lato della tazza a una distanza di 30 cm dal bordo anteriore della tazza wc e di 15 cm dalla parete laterale;
- un corrimano orizzontale continuo dovrà essere fissato lungo l'intero perimetro del locale, a servizio di tutti gli altri sanitari, ad un'altezza di 80 cm dal pavimento e a una distanza a 5 cm dalla parete.

In caso di esigenze particolari, come opportunamente indicato dai grafici progettuali o dalla DL, si potranno installare:

- un tubo in acciaio posto a 195 cm dal pavimento con dei maniglioni scorrevoli orizzontalmente e verticalmente, per lo spostamento dalla sedia a rotelle al wc e al bidet, se posizionato a fianco alla tazza;
- sui lati destro e sinistro del vaso dei maniglioni a 80 cm dal pavimento e che ruotando di 90° possono essere addossati alla parete posteriore, per facilitare il trasferimento dalla sedia a rotelle al vaso sia frontale sia laterale.

La collocazione del cassone dell'acqua, nel tipo a zaino, fungerà anche da spalliera. L'azionamento potrà essere effettuato con un ampio pulsante oppure con gli arti inferiori per mezzo di comandi a pressione situati alla base della tazza.

Bidet

La posizione del bidet dovrà essere svincolata rispetto alle pareti del locale igienico, con il bordo posteriore staccato dalla parete di almeno 40 cm per un comodo inserimento della sedia a rotelle nel trasferimento laterale. La sua altezza sarà di 50 cm dal livello del pavimento.

La distanza tra il suo asse e la superficie del muro laterale dovrà essere pari ad almeno 40 cm, per uno spazio adeguato a sedersi e tornare in posizione verticale.

Un lato del bidet dovrà essere completamente libero almeno fino a 90 cm dalla mezzeria del sanitario, per permettere le manovre della sedia a rotelle.

Una barra di supporto orizzontale dovrà essere fissata sulla parete laterale al bidet a un'altezza di 80 cm dal pavimento, mentre barre verticali dovranno essere collocate di fronte all'apparecchio.

Nel caso riportato nel progetto esecutivo si potrà installare un apparecchio sanitario che include il wc e il bidet in un unico blocco.

6.5.5 Doccia

Per consentire l'accesso di una sedia a rotelle, la doccia dovrà essere a pavimento con misure pari a 120 x 120 cm e il piano minimamente inclinato per il deflusso dell'acqua verso lo scarico.

Lo spazio doccia ideale con sedile per il trasferimento sarà di 105 cm di larghezza, 90 cm di profondità e l'altezza della seduta pari a 40 cm, con una profondità di 35 cm e posizionato dalla parte dell'avvicinamento. I sedili saranno muniti di cardine per essere ribaltati per l'uso da parte dei disabili.

Davanti allo spazio doccia vi sarà un'area minima di 130x120 cm per l'avvicinamento della sedia a rotelle.

Lo spazio doccia dovrà essere dotato di barre di supporto per bilanciare il peso del corpo e sostenere i disabili negli spostamenti:

- una barra di supporto verticale dovrà essere collocata nello spazio che precede la doccia, con una distanza tra il sedile e la barra di 30 cm;
- un'altra barra verticale dovrà essere collocata nello spazio antistante il sedile a una distanza di 55 cm per aiutare il disabile nel sollevarsi dopo essersi lavato;
- barre di supporto orizzontali saranno collocate sul muro posteriore al sedile.

L'erogatore dell'acqua, collocato su una barra fissata a parete, dovrà essere ad altezza regolabile. Il termostato andrà posto sulla stessa parete dell'erogatore a 90 cm di altezza.

6.5.6 Vasca da bagno

Il trasferimento del disabile nella vasca da bagno può avvenire frontalmente, lateralmente, obliquamente o tramite ausili tecnici.

Nel trasferimento diretto frontale, lo spazio libero necessario per l'azione deve essere di 140 cm mentre per gli altri tre casi bastano 130 cm.

La vasca potrà essere dotata di un meccanismo che permetta di sollevare il disabile e collocarlo all'interno della vasca per mezzo di un seggiolino.

L'altezza massima dal bordo superiore della vasca dovrà essere di 50 cm dal pavimento.

Per impedire lo scivolamento la vasca da bagno non dovrà essere più lunga di 160 / 170 cm e con una profondità massima di 40 cm.

Se previsto dal progetto si dovrà installare una piattaforma in testata, per il trasferimento dentro la vasca, larga 40 cm e profonda quanto la vasca stessa. Una volta seduto su questa piattaforma, il disabile si può trasferire sul fondo della vasca oppure su di un seggiolino fissato a metà altezza dal fondo.

Nella parte anteriore della vasca (lato lungo) dovrà essere prevista una rientranza allo scopo di permettere un buon avvicinamento della sedia a rotelle e facilitarne la rotazione. La rientranza la si otterrà appoggiando la vasca su muretti posti sui lati corti ed evitando il tamponamento del lato lungo.

Per entrare e uscire dalla vasca si dovrà installare una barra verticale accessibile sia dall'interno che dall'esterno della vasca. Una barra orizzontale o inclinata, fissata al muro sul lato lungo della vasca, servirà per sollevare e abbassare il corpo seduti nella vasca.

6.5.7 Rubinetteria

Secondo quanto previsto dalle indicazioni progettuali si potrà installare rubinetteria:

- del tipo a fotocellula;
- con comando azionato a leva;
- azionata a pedana o a pavimento.

La bocca del rubinetto dovrà risultare abbastanza alta sul piano del lavabo per poter mettere sotto le mani con facilità e sicurezza.

Art. 6.6

IMPIANTO DI SCARICO ACQUE METEORICHE

In conformità all'art. 6, comma 1, del D.M. 22/01/2008, n. 37, gli impianti idrici ed i loro componenti devono rispondere alla regola dell'arte. Si considerano a regola d'arte gli impianti realizzati in conformità alla vigente normativa e alle norme dell'UNI, del CEI o di altri Enti di normalizzazione appartenenti agli Stati membri dell'Unione europea o che sono parti contraenti dell'accordo sullo spazio economico europeo.

- 1 Si intende per impianto di scarico acque meteoriche l'insieme degli elementi di raccolta, convogliamento, eventuale stoccaggio e sollevamento e recapito (a collettori fognari, corsi d'acqua, sistemi di dispersione nel terreno). L'acqua può essere raccolta da coperture o pavimentazioni all'aperto.
Il sistema di scarico delle acque meteoriche deve essere indipendente da quello che raccoglie e smaltisce le acque usate ed industriali. Esso deve essere previsto in tutti gli edifici ad esclusione di quelli storico-artistici.
Il sistema di recapito deve essere conforme alle prescrizioni della pubblica autorità in particolare per quanto attiene la possibilità di inquinamento.
Gli impianti di cui sopra si intendono funzionalmente suddivisi come segue:
 - converse di convogliamento e canali di gronda;
 - punti di raccolta per lo scarico (bocchettoni, pozzetti, caditoie, ecc.);
 - tubazioni di convogliamento tra i punti di raccolta ed i punti di smaltimento (verticali = pluviali; orizzontali = collettori);
 - punti di smaltimento nei corpi ricettori (fognature, bacini, corsi d'acqua, ecc.).
- 2 Per la realizzazione delle diverse parti funzionali si utilizzeranno i materiali ed i componenti indicati nei documenti progettuali. Qualora non siano specificati in dettaglio nel progetto od a suo completamento, si rispetteranno le prescrizioni seguenti:
 - a) in generale tutti i materiali ed i componenti devono resistere all'aggressione chimica degli inquinanti atmosferici, all'azione della grandine, ai cicli termici di temperatura (compreso gelo/disgelo) combinate con le azioni dei raggi IR, UV, ecc.;
 - b) gli elementi di convogliamento ed i canali di gronda, definiti nella norma [UNI EN 12056-3](#), oltre a quanto detto al comma a), se di metallo devono resistere alla corrosione, se di altro materiale devono rispondere alle prescrizioni per i prodotti per le coperture, se verniciate dovranno essere realizzate con prodotti per esterno rispondenti al comma a); la rispondenza delle gronde di plastica alla norma [UNI EN 607](#) soddisfa quanto detto sopra;
 - c) i tubi di convogliamento dei pluviali e dei collettori devono rispondere, a seconda del materiale, a quanto indicato nell'articolo relativo allo scarico delle acque usate; inoltre i tubi di acciaio inossidabile devono rispondere alle norme [UNI EN 10088-2](#), [UNI EN 10088-3](#) e [UNI EN 10216-5](#);
 - d) per i punti di smaltimento valgono per quanto applicabili le prescrizioni sulle fognature date dalle pubbliche autorità. Per i chiusini e le griglie di piazzali vale la norma [UNI EN 124](#).
- 3 Per la realizzazione dell'impianto si utilizzeranno i materiali, i componenti e le modalità indicate nei documenti progettuali, e qualora non siano specificati in dettaglio nel progetto od a suo completamento, si rispetteranno le prescrizioni seguenti. Vale inoltre quale prescrizione ulteriore cui fare riferimento la norma [UNI EN 12056-3](#).
 - a) Per l'esecuzione delle tubazioni vale quanto riportato nell'articolo "*Impianti di scarico acque usate*". I pluviali montati all'esterno devono essere installati in modo da lasciare libero uno spazio tra parete e tubo di 5 cm, i fissaggi devono essere almeno uno in prossimità di ogni giunto ed essere di materiale compatibile con quello del tubo.
 - b) I bocchettoni ed i sifoni devono essere sempre del diametro delle tubazioni che immediatamente li seguono. Quando l'impianto acque meteoriche è collegato all'impianto di scarico acque usate deve

essere interposto un sifone.

Tutte le caditoie a pavimento devono essere sifonate. Ogni inserimento su un collettore orizzontale deve avvenire ad almeno 1,5 m dal punto di innesto di un pluviale.

- c) Per i pluviali ed i collettori installati in parti interne all'edificio (intercapedini di pareti, ecc.) devono essere prese tutte le precauzioni di installazione (fissaggi elastici, materiali coibenti acusticamente, ecc.) per limitare entro valori ammissibili i rumori trasmessi.
- 4 La Direzione dei Lavori per la realizzazione dell'impianto di scarico delle acque meteoriche opererà come segue.
- a) Nel corso dell'esecuzione dei lavori, con riferimento ai tempi ed alle procedure, verificherà via via che i materiali impiegati e le tecniche di esecuzione siano effettivamente quelle prescritte ed inoltre, per le parti destinate a non restare in vista o che possono influire irreversibilmente sul funzionamento finale, verificherà che l'esecuzione sia coerente con quella concordata (questa verifica potrà essere effettuata anche in forma casuale e statistica nel caso di grandi opere). Effettuerà o farà effettuare e sottoscrivere in una dichiarazione di conformità le prove di tenuta all'acqua come riportato nell'articolo sull'impianto di scarico acque usate.
- b) Al termine dei lavori eseguirà una verifica finale dell'opera e si farà rilasciare dall'esecutore una dichiarazione di conformità dell'opera alle prescrizioni del progetto, del presente capitolato e di altre eventuali prescrizioni concordate.
- La Direzione dei Lavori raccoglierà inoltre in un fascicolo i documenti progettuali più significativi, la dichiarazione di conformità predetta (ed eventuali schede di prodotti) nonché le istruzioni per la manutenzione con modalità e frequenza delle operazioni.

Tutti i prodotti e/o materiali di cui al presente articolo, qualora possano essere dotati di marcatura CE secondo la normativa tecnica vigente, dovranno essere muniti di tale marchio.

Art. 6.7 **IMPIANTI DI ADDUZIONE GAS**

Si intende per impianti di adduzione del gas l'insieme di dispositivi, tubazioni, ecc. che servono a fornire il gas agli apparecchi utilizzatori (cucine, scaldacqua, bruciatori di caldaie, ecc.).

In conformità all'art. 6, comma 1, del D.M. 22/01/2008, n. 37, gli impianti di adduzione del gas ed i loro componenti devono rispondere alla regola dell'arte. Si considerano a regola d'arte gli impianti realizzati in conformità alla vigente normativa e alle norme dell'UNI, del CEI o di altri Enti di normalizzazione appartenenti agli Stati membri dell'Unione europea o che sono parti contraenti dell'accordo sullo spazio economico europeo.

La Direzione dei Lavori ai fini della loro accettazione procederà come segue:

- verificherà l'insieme dell'impianto a livello di progetto per accertarsi che vi sia la dichiarazione di conformità alla legislazione antincendi e alla legislazione di sicurezza (legge 6 dicembre 1971, n. 1083, e al DM 37/2008). [Per il rispetto della legge 1083/1971 "Norme per la sicurezza dell'impiego del gas combustibile" si devono adottare e rispettare tutte le norme UNI che decreti ministeriali hanno reso vincolanti ai fini del rispetto della legge stessa].
- verificherà che la componentistica approvvigionata in cantiere risponda alle norme UNI-CIG rese vincolanti dai decreti ministeriali emanati in applicazione della legge 1083/71 e s.m.i. e del D.M. 37/2008, e per la componentistica non soggetta a decreto, verificherà la rispondenza alle norme UNI; questa verifica sarà effettuata su campioni prelevati in sito ed eseguendo prove (anche parziali) oppure richiedendo un attestato di conformità (Per alcuni componenti la presentazione della dichiarazione di conformità è resa obbligatoria dai precitati decreti e può essere sostituita dai marchi IMQ e/o UNI-CIG) dei componenti e/o materiali alle norme UNI;
- verificherà in corso d'opera ed a fine opera che vengano eseguiti i controlli ed i collaudi di tenuta, pressione, ecc. previsti dalla legislazione antincendio e dalle norme tecniche rese vincolanti con i decreti precitati.

Tutti i prodotti e/o materiali di cui al presente articolo, qualora possano essere dotati di marcatura CE secondo la normativa tecnica vigente, dovranno essere muniti di tale marchio.

CAPITOLO 8

IMPIANTI ELETTRICI

**CARATTERISTICHE E QUALITÀ DEI MATERIALI - ESECUZIONE DEI LAVORI - VERIFICHE E
PROVE IN CORSO D'OPERA DEGLI IMPIANTI**

Art. 6.8.1 CARATTERISTICHE E QUALITÀ DEI MATERIALI

6.8.1.1 Indicazioni generali

Quale regola generale si intende che tutti i materiali, apparecchiature e componenti, previsti per la realizzazione degli impianti dovranno essere muniti del Marchio Italiano di Qualità (IMQ) e/o del contrassegno CEI o di altro Marchio e/o Certificazione equivalente.

Tali materiali e apparecchiature saranno nuovi, di alta qualità, di sicura affidabilità, completi di tutti gli elementi accessori necessari per la loro messa in opera e per il corretto funzionamento, anche se non espressamente citati nella documentazione di progetto; inoltre, dovranno essere conformi, oltre che alle prescrizioni contrattuali, anche a quanto stabilito da Leggi, Regolamenti, Circolari e Normative Tecniche vigenti (UNI, CEI UNEL ecc.), anche se non esplicitamente menzionate.

I materiali e i componenti devono corrispondere alle prescrizioni di legge e del presente Capitolato Speciale; essi dovranno essere della migliore qualità e perfettamente lavorati, e possono essere messi in opera solamente dopo l'accettazione della Direzione dei Lavori.

Per quanto non espresso nel presente Capitolato Speciale, relativamente all'accettazione, qualità e impiego dei materiali, alla loro provvista, il luogo della loro provenienza e l'eventuale sostituzione di quest'ultimo, si applicano le disposizioni di cui all'art. 4, allegato II.14 del d.lgs. 36/2023 e gli artt. 16, 17, 18 e 19 del Capitolato Generale d'Appalto D.M. 145/2000 e s.m.i.

Il Direttore dei Lavori si riserva il diritto di autorizzarne l'impiego o di richiederne la sostituzione, a suo insindacabile giudizio, senza che per questo possano essere richiesti indennizzi o compensi suppletivi di qualsiasi natura e specie.

Tutti i materiali che verranno scartati dal Direttore dei Lavori, dovranno essere immediatamente sostituiti, siano essi depositati in cantiere, completamente o parzialmente in opera, senza che l'Appaltatore abbia nulla da eccepire. Dovranno quindi essere sostituiti con materiali idonei rispondenti alle caratteristiche e ai requisiti richiesti.

Salvo diverse disposizioni del Direttore dei Lavori, nei casi di sostituzione i nuovi componenti dovranno essere della stessa marca, modello e colore di quelli preesistenti, la cui fornitura sarà computata con i prezzi degli elenchi allegati. Per comprovati motivi, in particolare nel caso di componenti non più reperibili sul mercato, l'Appaltatore dovrà effettuare un'accurata ricerca al fine di reperirne i più simili a quelli da sostituire sia a livello tecnico-funzionale che estetico.

Tutti i materiali, muniti della necessaria documentazione tecnica, dovranno essere sottoposti, prima del loro impiego, all'esame del Direttore dei Lavori, affinché essi siano riconosciuti idonei e dichiarati accettabili.

L'accettazione dei materiali, delle apparecchiature e degli impianti è vincolata dall'esito positivo di tutte le verifiche prescritte dalle norme o richieste dal Direttore dei Lavori, che potrà effettuare in qualsiasi momento (preliminarmente o anche ad impiego già avvenuto) gli opportuni accertamenti, visite, ispezioni, prove, analisi e controlli.

Tutti i materiali per i quali è prevista l'omologazione, o certificazione similare, da parte dell'I.N.A.I.L., V.V.F., A.S.L. o altro Ente preposto saranno accompagnati dal documento attestante detta omologazione.

Tutti i materiali e le apparecchiature impiegate e le modalità del loro montaggio dovranno essere tali da:

- a) garantire l'assoluta compatibilità con la funzione cui sono preposti;
- b) armonizzarsi a quanto già esistente nell'ambiente oggetto di intervento.

Tutti gli interventi e i materiali impiegati in corrispondenza delle compartimentazioni antincendio verticali ed orizzontali dovranno essere tali da non degradarne la Classe REI.

La Stazione Appaltante si riserva la facoltà di fornire alla Ditta aggiudicataria, qualora lo ritenesse opportuno, tutti o parte dei materiali da utilizzare, senza che questa possa avanzare pretese o compensi aggiuntivi per le prestazioni che deve fornire per la loro messa in opera.

6.8.1.2 Caratteristiche tecniche di impianti e componenti

Criteri per la dotazione e predisposizione degli impianti

Nel caso più generale gli impianti elettrici utilizzatori prevedono:

- punti di consegna ed eventuale cabina elettrica;
- circuiti montanti, circuiti derivati e terminali;
- quadro elettrico generale e/o dei servizi, quadri elettrici locali o di unità immobiliari;
- alimentazioni di apparecchi fissi e prese;
- punti luce fissi e comandi; illuminazione di sicurezza, ove prevedibile.

Con impianti ausiliari si intendono:

- l'impianto citofonico con portiere elettrico o con centralino di portineria e commutazione al posto esterno;
- l'impianto videocitofonico;
- l'impianto centralizzato di antenna TV e MF.

L'impianto telefonico generalmente si limita alla predisposizione delle tubazioni e delle prese.

È indispensabile per stabilire la consistenza e dotazione degli impianti elettrici, ausiliari e telefonici la definizione della destinazione d'uso delle unità immobiliari (ad uso abitativo, ad uso uffici, ad altri usi) e la definizione dei servizi generali (servizi comuni: portinerie, autorimesse, box auto, cantine, scale, altri; servizi tecnici: cabina elettrica; ascensori; centrali termiche, idriche e di condizionamento; illuminazione esterna ed altri).

Quali indicazioni di riferimento per la progettazione degli impianti elettrici, ausiliari e telefonici, ove non diversamente concordato e specificato, si potranno assumere le indicazioni formulate dalla [CEI 64-50](#) per la dotazione delle varie unità immobiliari e per i servizi generali.

Sulla necessità di una cabina elettrica e sulla definizione del locale dei gruppi di misura occorrerà contattare l'Ente distributore dell'energia elettrica. Analogamente per il servizio telefonico occorrerà contattare l'azienda fornitrice dello stesso.

Criteri di progetto

Per gli impianti elettrici, nel caso più generale, è indispensabile l'analisi dei carichi previsti e prevedibili per la definizione del carico convenzionale dei componenti e del sistema.

Con riferimento alla configurazione e costituzione degli impianti, che saranno riportate su adeguati schemi e planimetrie, è necessario il dimensionamento dei circuiti sia per il funzionamento normale a regime, che per il funzionamento anomalo per sovracorrente. Ove non diversamente stabilito, la caduta di tensione nell'impianto non deve essere superiore al 4% del valore nominale.

È indispensabile la valutazione delle correnti di corto circuito massimo e minimo delle varie parti dell'impianto. Nel dimensionamento e nella scelta dei componenti occorre assumere per il corto circuito minimo valori non superiori a quelli effettivi presumibili, mentre per il corto circuito massimo valori non inferiori ai valori minimali eventualmente indicati dalla normativa e comunque non inferiori a quelli effettivi presumibili.

È opportuno:

- ai fini della protezione dei circuiti terminali dal corto circuito minimo, adottare interruttori automatici con caratteristica L o comunque assumere quale tempo d'intervento massimo per essi 0,4s;
- ai fini della continuità e funzionalità ottimale del servizio elettrico, curare il coordinamento selettivo dell'intervento dei dispositivi di protezione in serie, in particolare degli interruttori automatici differenziali.

Per gli impianti ausiliari e telefonici saranno fornite caratteristiche tecniche ed elaborati grafici (schemi o planimetrie).

Criteri di scelta dei componenti

I componenti devono essere conformi alle prescrizioni di sicurezza delle rispettive norme e scelti e messi in opera tenendo conto delle caratteristiche di ciascun ambiente.

6.8.1.3 Accettazione dei materiali

I materiali dei quali siano richiesti i campioni, non potranno essere posti in opera che dopo l'accettazione da parte della Stazione Appaltante. Questa dovrà dare il proprio responso entro sette giorni dalla presentazione dei campioni, in difetto il ritardo graverà sui termini di consegna delle opere.

Le parti si accorderanno per l'adozione, per i prezzi e per la consegna qualora nel corso dei lavori si fossero utilizzati materiali non contemplati nel contratto.

L'Impresa aggiudicataria dovrà provvedere, a proprie spese e nel più breve tempo possibile, all'allontanamento dal cantiere ed alla sostituzione di eventuali componenti ritenuti non idonei dal Direttore dei Lavori.

L'accettazione dei materiali da parte del Direttore dei Lavori, non esonera l'Appaltatore dalle responsabilità che gli competono per il buon esito dell'intervento.

Art. 6.8.1.4 Cavi

Con la denominazione di cavo elettrico si intende indicare un conduttore uniformemente isolato oppure un insieme di più conduttori isolati, ciascuno rispetto agli altri e verso l'esterno, e riuniti in un unico complesso

provvisto di rivestimento protettivo.

La composizione dei cavi ammessi sono da intendersi nelle seguenti parti:

- il conduttore: la parte metallica destinata a condurre la corrente;
- l'isolante: lo strato esterno che circonda il conduttore;
- l'anima: il conduttore con il relativo isolante;
- lo schermo: uno strato di materiale conduttore che è inserito per prevenire i disturbi;
- la guaina: il rivestimento protettivo di materiale non metallico aderente al conduttore.

Il sistema di designazione, ricavato dalla Norma [CEI 20-27](#), si applica ai cavi da utilizzare armonizzati in sede CENELEC. I tipi di cavi nazionali, per i quali il CT 20 del CENELEC ha concesso espressamente l'uso, possono utilizzare tale sistema di designazione. Per tutti gli altri cavi nazionali si applica la tabella [CEI-UNEL 35011](#): "Sigle di designazione".

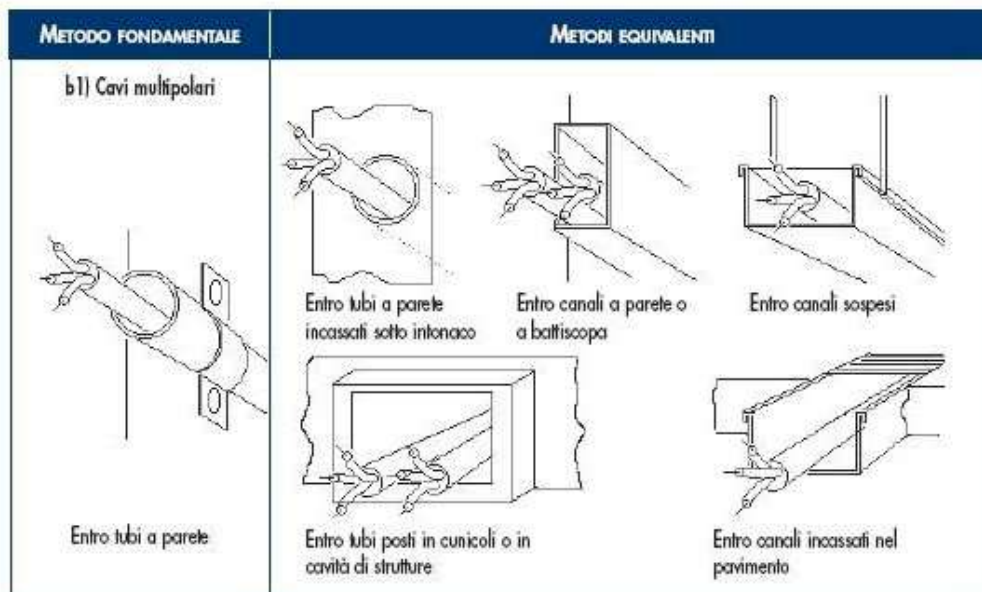
Ai fini della designazione completa di un cavo, la sigla deve essere preceduta dalla denominazione "Cavo" e dalle seguenti codifiche:

1. Numero, sezione nominale ed eventuali particolarità dei conduttori;
2. Natura e grado di flessibilità dei conduttori;
3. Natura e qualità dell'isolante;
4. Conduttori concentrici e schermi sui cavi unipolari o sulle singole anime dei cavi multipolari;
5. Rivestimenti protettivi (guaine/armature) su cavi unipolari o sulle singole anime dei cavi multipolari;
6. Composizione e forma dei cavi;
7. Conduttori concentrici e schermi sull'insieme delle anime dei cavi multipolari;
8. Rivestimenti protettivi (guaine armature) sull'insieme delle anime dei cavi multipolari;
9. Eventuali organi particolari;
10. Tensione nominale.

Alla sigla seguirà la citazione del numero della tabella CEI-UNEL, ove questa esista, e da eventuali indicazioni o prescrizioni complementari precisati.

Isolamento dei cavi

I cavi utilizzati nei sistemi di prima categoria dovranno essere adatti a tensione nominale verso terra e tensione nominale (U_0/U) non inferiori a 450/750V. Quelli utilizzati nei circuiti di segnalazione e comando dovranno essere adatti a tensioni nominali non inferiori a 300/500V. Questi ultimi, se posati nello stesso tubo, condotto o canale con cavi previsti con tensioni nominali superiori, dovranno essere adatti alla tensione nominale maggiore. I metodi di installazione consentiti potranno comprendere uno o più tra quelli illustrati di seguito, come da indicazione progettuale e/o della Direzione Lavori:



Colorazione delle anime

I conduttori impiegati nell'esecuzione degli impianti dovranno essere contraddistinti dalle colorazioni previste dalle vigenti tabelle di unificazione [CEI UNEL 00712](#), [00722](#), [00724](#), [00726](#), [00727](#) e [CEI EN 50334](#). In particolare i conduttori di neutro e protezione dovranno essere contraddistinti rispettivamente ed esclusivamente con il colore blu chiaro e con il bicolore giallo-verde. Per quanto riguarda i conduttori di fase,

gli stessi dovranno essere contraddistinti in modo univoco per tutto l'impianto dai colori: nero, grigio (cenere) e marrone.

Saranno comunque ammesse altre colorazioni per cavi in bassa tensione, in particolare per cavi unipolari secondo la seguente tabella:

Individuazione dei conduttori tramite colori		
Uso		Colore
consigliato come conduttore di fase		nero
consigliato come conduttore di fase		marrone
per uso generale		rosso
per uso generale		arancione
conduttore di neutro o mediano		blu chiaro
per uso generale		viola
per uso generale		grigio
per uso generale		bianco
per uso generale		rosa
per uso generale		turchese
conduttore di protezione (PE)		giallo-verde
conduttore PEN		blu chiaro con marcature giallo-verde alle terminazioni
conduttore PEN		giallo-verde con marcature blu chiaro alle terminazioni
conduttore di neutro o mediano nudo quando identificato mediante colore		banda blu chiara, larga da 15 mm a 100 mm, in ogni comparto o unità e in ogni posizione accessibile
		colorazione blu chiaro per tutta la lunghezza
conduttore di protezione nudo quando identificato mediante colore		nastro bicolore giallo-verde, largo da 15 mm a 100 mm, in ogni comparto o unità e in ogni posizione accessibile
		colorazione giallo-verde per tutta la lunghezza

Prescrizioni riguardanti i circuiti - Cavi e conduttori

Il decreto legislativo n.106/2017 vieta a partire dal 9 agosto 2017 l'installazione di cavi non conformi al Regolamento UE "CPR" n. 305/2011 immessi sul mercato dopo il primo luglio 2017.

I cavi non ancora disponibili al momento della redazione del progetto potranno essere prescritti dal professionista e installati purchè immessi sul mercato prima del primo luglio. I cavi acquistati prima del primo luglio potranno essere utilizzati senza limiti di tempo. Tuttavia dovranno essere impiegati cavi CPR corrispondenti qualora questi dovessero rendersi disponibili sul mercato prima dell'esecuzione dell'impianto.

Sezioni minime e cadute di tensione ammesse

Le sezioni dei conduttori calcolate in funzione della potenza impegnata e della lunghezza dei circuiti (affinchè la caduta di tensione non superi il valore del 4% della tensione a vuoto) dovranno essere scelte tra quelle unificate. In ogni caso non dovranno essere superati i valori delle portate di corrente ammesse, per i diversi tipi di conduttori, dalle tabelle di unificazione CEI UNEL 35024/1 ÷ 2.

Indipendentemente dai valori ricavati con le precedenti indicazioni, le sezioni minime ammesse sono:

- 0,75 mm² per circuiti di segnalazione e telecomando;
- 1,5 mm² per illuminazione di base, derivazione per prese a spina per altri apparecchi di illuminazione e per apparecchi con potenza unitaria inferiore o uguale a 2,2 kW;
- 2,5 mm² per derivazione con o senza prese a spina per utilizzatori con potenza unitaria superiore a 2,2 kW e inferiore o uguale a 3 kW;
- 4 mm² per montanti singoli e linee alimentanti singoli apparecchi utilizzatori con potenza nominale superiore a 3 kW;

Sezione minima dei conduttori neutri

La sezione del conduttore di neutro non dovrà essere inferiore a quella dei corrispondenti conduttori di fase. In circuiti polifasi con conduttori di fase aventi sezione superiore a 16 mm² se in rame od a 25 mm² se in alluminio, la sezione del conduttore di neutro potrà essere inferiore a quella dei conduttori di fase, col

minimo tuttavia di 16 mm² (per conduttori in rame), purché siano soddisfatte le condizioni dell'art. 524.3 della norma [CEI 64-8/5](#).

Sezione dei conduttori di terra e protezione

La sezione dei conduttori di protezione, cioè dei conduttori che collegano all'impianto di terra le parti da proteggere contro i contatti indiretti, se costituiti dallo stesso materiale dei conduttori di fase, non dovrà essere inferiore a quella indicata nella tabella seguente, tratta dall'art. 543.1.2 della norma [CEI 64-8/5](#).

SEZIONE MINIMA DEL CONDUTTORE DI PROTEZIONE	
Sezione del conduttore di fase dell'impianto S (mm ²)	Sezione minima del conduttore di protezione Sp (mm ²)
S ≤ 16	Sp = S
16 < S ≤ 35	Sp = 16
S > 35	Sp = S/2

In alternativa ai criteri sopra indicati sarà consentito il calcolo della sezione minima del conduttore di protezione mediante il metodo analitico indicato nell'art. 543.1.1 della norma [CEI 64-8/5](#).

Sezione minima del conduttore di terra

La sezione del conduttore di terra dovrà essere non inferiore a quella del conduttore di protezione (in accordo all'art. 543.1 CEI 64-8/5) con i minimi di seguito indicati tratti dall'art. 542.3.1 della norma CEI 64-8/5:

Sezione minima (mm²)

- protetto contro la corrosione ma non meccanicamente 16 (CU) 16 (FE);
- non protetto contro la corrosione 25 (CU) 50 (FE).

Classi di prestazione dei cavi elettrici in relazione all'ambiente di installazione / livello di rischio incendio

La Norma [CEI UNEL 35016](#) fissa, sulla base delle prescrizioni normative installative CENELEC e CEI, le quattro classi di reazione al fuoco per i cavi elettrici in relazione al Regolamento Prodotti da Costruzione (UE 305/2011), che consentono di rispettare le prescrizioni installative nell'attuale versione della Norma CEI 64-8.

La Norma CEI UNEL si applica a tutti i cavi elettrici, siano essi per il trasporto di energia o di trasmissione dati con conduttori metallici o dielettrici, per installazioni permanenti negli edifici e opere di ingegneria civile con lo scopo di supportare progettisti ed utilizzatori nella scelta del cavo adatto per ogni tipo di installazione.

CLASSIFICAZIONE DI REAZIONE AL FUOCO				LUOGHI	CAVI
Requisito principale	Classificazione aggiuntiva			Tipologie degli ambienti di installazione	Designazione CPR (Cavi da utilizzare)
Fuoco (1)	Fumo (2)	Gocce (3)	Acidità (4)		
B2ca	s1a	d1	a1	AEREOSTAZIONI • STAZIONI FERROVIARIE • STAZIONI MARITTIME • METROPOLITANE IN TUTTO O IN PARTE SOTTERRANEE • GALLERIE STRADALI DI LUNGHEZZA SUPERIORE AI 500M • FERROVIE SUPERIORI A 1000M.	FG 180M16 1- 0,6/1 kV FG 180M18 - 0,6/1 kV

Cca	s1b	d1	a1	STRUTTURE SANITARIE CHE EROGANO PRESTAZIONI IN REGIME DI RICOVERO OSPEDALIERO E/O RESIDENZIALE A CICLO CONTINUATIVO E/O DIURNO • CASE DI RIPOSO PER ANZIANI CON OLTRE 25 POSTI LETTO • STRUTTURE SANITARIE CHE EROGANO PRESTAZIONI DI ASSISTENZA SPECIALISTICA IN REGIME AMBULATORIALE, IVI COMPRESSE QUELLE RIABILITATIVE, DI DIAGNOSTICA STRUMENTALE E DI LABORATORIO • LOCALI DI SPETTACOLO E DI INTRATTENIMENTO IN GENERE IMPIANTI E CENTRI SPORTIVI, PALESTRE, SIA DI CARATTERE PUBBLICO CHE PRIVATO • ALBERGHI • PENSIONI • MOTEL • VILLAGGI ALBERGO • RESIDENZE TURISTICO-ALBERGHIERE • STUDENTATI • VILLAGGI TURISTICI • AGRITURISMI • OSTELLI PER LA GIOVENTÙ • RIFUGI ALPINI • BED & BREAKFAST • DORMITORI • CASE PER FERIE CON OLTRE 25 POSTI LETTO • STRUTTURE TURISTICO-RICETTIVE ALL'ARIA APERTA (CAM-PEGGI, VILLAGGI TURISTICI, ECC.) CON CAPACITÀ RICETTIVA SUPERIORE A 400 PERSONE • SCUOLE DI OGNI ORDINE, GRADO E TIPO, COLLEGI, ACCADEMIE CON OLTRE 100 PERSONE PRESENTI • ASILI NIDO CON OLTRE 30 PERSONE PRESENTI • LOCALI ADIBITI AD ESPOSIZIONE E/O VENDITA ALL'INGROSSO AL DETTAGLIO, FIERE E QUARTIERI FIERISTICI • AZIENDE ED UFFICI CON OLTRE 300 PERSONE PRESENTI • BIBLIOTECHE • ARCHIVI • MUSEI • GALLERIE • ESPOSIZIONI • MOSTRE • EDIFICI DESTINATI AD USO CIVILE, CON ALTEZZA ANTINCENDIO SUPERIORE A 24M.	FG16OM16 - 0,6/1 kV
				FG17 - 450/750 V H07Z1-N Type2 450/750 V	
Cca	s3	d1	a3	EDIFICI DESTINATI AD USO CIVILE, CON ALTEZZA ANTINCENDIO INFERIORE A 24M • SALE D'ATTESA • BAR • RISTORANTI • STUDI MEDICI.	FG16OR16 - 0,6/1 kV FS17 - 450/750 V
Eca	-	-	-	ALTRE ATTIVITÀ: INSTALLAZIONI NON PREVISTE NEGLI EDIFICI DI CUI SOPRA E DOVE NON ESISTE RISCHIO DI INCENDIO E PERICOLO PER PERSONE E/O COSE.	H05RN - F; H07RN - F H07V-K; H05VV-F

6.8.1.5 Comandi e prese a spina

Dovranno impiegarsi apparecchi da incasso modulari e componibili.

Gli interruttori dovranno avere portata 16 A; sarà consentito negli edifici residenziali l'uso di interruttori con portata 10 A; le prese dovranno essere di sicurezza con alveoli schermati e far parte di una serie completa di apparecchi atti a realizzare un sistema di sicurezza e di servizi fra cui impianti di segnalazione, impianti di distribuzione sonora negli ambienti ecc.

La serie dovrà consentire l'installazione di almeno 3 apparecchi nella scatola rettangolare; fino a 3 apparecchi di interruzione e 2 combinazioni in caso di presenza di presa a spina nella scatola rotonda.

I comandi e le prese dovranno poter essere installati su scatole da parete con grado di protezione IP40 e/o IP55.

Comandi in costruzioni a destinazione sociale

Nelle costruzioni a carattere collettivo-sociale aventi interesse amministrativo, culturale, giudiziario, economico e comunque in edifici in cui sia previsto lo svolgimento di attività comunitarie, le apparecchiature di comando dovranno essere installate ad un'altezza massima di 0,90 m dal pavimento.

Tali apparecchiature dovranno, inoltre, essere facilmente individuabili e visibili anche in condizioni di scarsa visibilità ed essere protetti dal danneggiamento per urto (DPR 503/1996).

Le prese di corrente che alimentano utilizzatori elettrici con forte assorbimento (lavatrice, lavastoviglie,

cucina ecc.) dovranno avere un proprio dispositivo di protezione di sovraccorrente, interruttore bipolare con fusibile sulla fase o interruttore magnetotermico.

Detto dispositivo potrà essere installato nel contenitore di appartamento o in una normale scatola nelle immediate vicinanze dell'apparecchio utilizzatore.

6.8.1.6 Quadri elettrici

Quadri elettrici da appartamento o similari

All'ingresso di ogni appartamento dovrà installarsi un quadro elettrico composto da una scatola da incasso in materiale isolante, un supporto con profilato normalizzato DIN per il fissaggio a scatto degli apparecchi da installare ed un coperchio con o senza portello.

Le scatole di detti contenitori dovranno avere profondità non superiore a 60/65 mm e larghezza tale da consentire il passaggio di conduttori lateralmente, per l'alimentazione a monte degli automatici divisionari.

I coperchi dovranno avere fissaggio a scatto, mentre quelli con portello dovranno avere il fissaggio a vite per una migliore tenuta. In entrambi i casi gli apparecchi non dovranno sporgere dal coperchio ed il complesso coperchio portello non dovrà sporgere dal filo muro più di 10 mm. I quadri in materiale plastico dovranno avere l'approvazione IMQ per quanto riguarda la resistenza al calore, e al calore anormale e al fuoco.

I quadri elettrici d'appartamento dovranno essere adatti all'installazione delle apparecchiature prescritte, descritte al paragrafo "Interruttori scatolati".

Istruzioni per l'utente

I quadri elettrici dovranno essere preferibilmente dotati di istruzioni semplici e facilmente accessibili atte a dare all'utente informazioni sufficienti per il comando e l'identificazione delle apparecchiature. È opportuno installare all'interno dei quadri elettrici un dispositivo elettronico atto ad individuare le cause di guasto elettrico. Qualora tale dispositivo abbia una lampada di emergenza incorporata, potrà omettersi l'illuminazione di emergenza prevista al punto successivo.

Illuminazione di emergenza dei quadri di comando

Al fine di consentire all'utente di manovrare con sicurezza le apparecchiature installate nei quadri elettrici anche in situazioni di pericolo, in ogni quadro dovranno essere installate una o più lampade di emergenza fisse o estraibili ricaricabili con un'autonomia minima di 2 ore.

Quadri di comando in lamiera

I quadri di comando dovranno essere composti da cassette complete di profilati normalizzati DIN per il fissaggio a scatto delle apparecchiature elettriche.

Detti profilati dovranno essere rialzati dalla base per consentire il passaggio dei conduttori di cablaggio.

Gli apparecchi installati dovranno essere protetti da pannelli di chiusura preventivamente lavorati per far sporgere l'organo di manovra delle apparecchiature e dovranno essere completi di porta cartellini indicatori della funzione svolta dagli apparecchi. Nei quadri dovrà essere possibile l'installazione di interruttori automatici e differenziali da 1 a 250 A.

Detti quadri dovranno essere conformi alla norma **CEI EN 61439-1** e costruiti in modo da dare la possibilità di essere installati da parete o da incasso, senza sportello, con sportello trasparente o in lamiera, con serratura a chiave a seconda della indicazione della Direzione dei Lavori che potrà esser data anche in fase di installazione.

I quadri di comando di grandi dimensioni e gli armadi di distribuzione dovranno essere del tipo ad elementi componibili che consentano di realizzare armadi di larghezza minima 800 mm e profondità fino a 600 mm.

In particolare dovranno permettere la componibilità orizzontale per realizzare armadi a più sezioni, garantendo una perfetta comunicabilità tra le varie sezioni senza il taglio di pareti laterali.

Gli apparecchi installati dovranno essere protetti da pannelli di chiusura preventivamente lavorati per far sporgere l'organo di manovra delle apparecchiature e dovranno essere completi di porta cartellini indicatori della funzione svolta dagli apparecchi.

Sugli armadi dovrà essere possibile montare porte trasparenti o cieche con serratura a chiave fino a 1,95 m di altezza anche dopo che l'armadio sia stato installato. Sia la struttura che le porte dovranno essere realizzate in modo da permettere il montaggio delle porte stesse con l'apertura destra o sinistra.

Quadri di comando isolanti

Negli ambienti in cui la Stazione Appaltante lo ritenga opportuno, al posto dei quadri in lamiera si

dovranno installare quadri in materiale isolante.

In questo caso dovranno avere una resistenza alla prova del filo incandescente di 960 gradi C (CEI 50-11).

I quadri dovranno essere composti da cassette isolanti con piastra portapacchi estraibile per consentire il cablaggio degli apparecchi in officina. Dovranno essere disponibili con grado di protezione IP40 e IP55, in questo caso il portello dovrà avere apertura a 180 gradi.

Questi quadri dovranno consentire un'installazione del tipo a doppio isolamento con fori di fissaggio esterni alla cassetta ed essere conformi alla norma CEI EN 61439-1.

6.8.1.7 Interruttori magnetotermici e differenziali

Gli interruttori magnetotermici e gli interruttori differenziali con e senza protezione magnetotermica con corrente nominale da 100 A in su dovranno appartenere alla stessa serie.

Onde agevolare le installazioni sui quadri e l'intercambiabilità, è preferibile che gli apparecchi da 100 a 250 A abbiano le stesse dimensioni d'ingombro.

Gli interruttori con protezione magnetotermica di questo tipo dovranno essere selettivi rispetto agli automatici fino a 80 A almeno per correnti di c.c. fino a 3.000 A.

Il potere di interruzione dovrà essere dato nella categoria di prestazione PZ (CEI EN 60947-2) onde garantire un buon funzionamento anche dopo 3 corto circuiti con corrente pari al potere di interruzione.

Gli interruttori differenziali da 100 a 250 A da impiegare dovranno essere disponibili nella versione normale e nella versione con intervento ritardato per consentire la selettività con altri interruttori differenziali installati a valle.

Interruttori modulari

Le apparecchiature installate nei quadri di comando e negli armadi dovranno essere del tipo modulare e componibile con fissaggio a scatto sul profilato normalizzato DIN, ad eccezione degli interruttori automatici da 100 A in su che si fisseranno anche con mezzi diversi.

In particolare:

- a) gli interruttori automatici magnetotermici da 1 a 100 A dovranno essere modulari e componibili con potere di interruzione fino a 6.000 A, salvo casi particolari;
- b) tutte le apparecchiature necessarie per rendere efficiente e funzionale l'impianto (ad esempio trasformatori, suonerie, portafusibili, lampade di segnalazione, interruttori programmatori, prese di corrente CEE ecc.) dovranno essere modulari e accoppiati nello stesso quadro con gli interruttori automatici di cui al punto a);
- c) gli interruttori con relè differenziali fino a 63 A dovranno essere modulari e appartenere alla stessa serie di cui ai punti a) e b). Dovranno essere del tipo ad azione diretta e conformi alle norme CEI EN 61008-1 e CEI EN 61009-1;
- d) gli interruttori magnetotermici differenziali tetrapolari con 3 poli protetti fino a 63 A dovranno essere modulari ed essere dotati di un dispositivo che consenta la visualizzazione dell'avvenuto intervento e permetta di distinguere se detto intervento sia provocato dalla protezione magnetotermica o dalla protezione differenziale. È ammesso l'impiego di interruttori differenziali puri purché abbiano un potere di interruzione con dispositivo associato di almeno 4.500 A e conformi alle norme CEI EN 61008-1 e CEI EN 61009-1;
- e) il potere di interruzione degli interruttori automatici dovrà essere garantito sia in caso di alimentazione dai morsetti superiori (alimentazione dall'alto) sia in caso di alimentazione dai morsetti inferiori (alimentazione dal basso).

Interruttori automatici modulari con alto potere di interruzione

Negli impianti elettrici che presentino c.c. elevate (fino a 30 kA) gli interruttori automatici magnetotermici fino a 63 A dovranno essere modulari e componibili con potere di interruzione di 30 kA a 380 V in classe P2.

Installati a monte di interruttori con potere di interruzione inferiore, dovranno garantire un potere di interruzione della combinazione di 30 kA a 380 V. Installati a valle di interruttori con corrente nominale superiore, dovranno garantire la selettività per i c.c. almeno fino a 10 kA.

6.8.1.8 Prove dei materiali

La Stazione Appaltante indicherà preventivamente eventuali prove, da eseguirsi in fabbrica o presso laboratori specializzati da precisarsi, sui materiali da impiegarsi negli impianti oggetto dell'appalto.

Le spese inerenti a tali prove non faranno carico alla Stazione Appaltante, la quale si assumerà le sole spese per fare eventualmente assistere alle prove propri incaricati.

Non saranno in genere richieste prove per i materiali contrassegnati col Marchio Italiano di Qualità (IMQ).

Art. 6.8.2 ESECUZIONE DEI LAVORI

Tutti i lavori devono essere eseguiti secondo le migliori regole d'arte e le prescrizioni della Direzione dei Lavori, in modo che gli impianti rispondano perfettamente a tutte le condizioni stabilite dal Capitolato Speciale d'Appalto e dal progetto.

L'esecuzione dei lavori dovrà essere coordinata secondo le prescrizioni della Direzione dei Lavori o con le esigenze che possono sorgere dalla contemporanea esecuzione di tutte le altre opere affidate ad altre imprese.

L'Impresa aggiudicataria sarà ritenuta pienamente responsabile degli eventuali danni arrecati, per fatto proprio e dei propri dipendenti, alle opere dell'edificio e a terzi.

Salvo preventive prescrizioni della Stazione Appaltante, l'Appaltatore ha facoltà di svolgere l'esecuzione dei lavori nel modo che riterrà più opportuno per darli finiti nel termine contrattuale.

La Direzione dei Lavori potrà però prescrivere un diverso ordine nell'esecuzione dei lavori, salva la facoltà dell'Impresa aggiudicataria di far presenti le proprie osservazioni e risorse nei modi prescritti.

6.8.2.1 Requisiti di rispondenza a norme, leggi e regolamenti

Gli impianti dovranno essere realizzati a regola d'arte come prescritto dall'art. 6, comma 1 del D.M. 22/01/2008, n. 37 e s.m.i. e secondo quanto previsto dal D.Lgs. n. 81/2008 e s.m.i. Saranno considerati a regola d'arte gli impianti realizzati in conformità alla vigente normativa e alle norme dell'UNI, del CEI o di altri Enti di normalizzazione appartenenti agli Stati membri dell'Unione europea o che sono parti contraenti dell'accordo sullo spazio economico europeo.

Le caratteristiche degli impianti stessi, nonché dei loro componenti, dovranno corrispondere alle norme di legge e di regolamento vigenti ed in particolare essere conformi:

- alle prescrizioni di Autorità Locali, comprese quelle dei VV.F.;
- alle prescrizioni e indicazioni dell'Azienda Distributrice dell'energia elettrica;
- alle prescrizioni e indicazioni dell'Azienda Fornitrice del Servizio Telefonico;
- alle Norme CEI (Comitato Elettrotecnico Italiano);
- al Regolamento CPR UE n. 305/2011.

Si riportano a titolo meramente esemplificativo le seguenti norme:

- [CEI 11-17](#). Impianti di produzione, trasporto e distribuzione di energia elettrica. Linee in cavo;
- [CEI 64-8](#). Impianti elettrici utilizzatori a tensione nominale non superiore a 1000V in corrente alternata a 1500V in corrente continua;
- [CEI 64-2](#). Impianti elettrici nei luoghi con pericolo di esplosione o di incendio;
- [CEI 64-12](#). Impianti di terra negli edifici civili - Raccomandazioni per l'esecuzione;
- [CEI 99-5](#). Impianti di produzione, trasmissione e distribuzione di energia elettrica. Impianti di terra;
- [CEI 103-1](#). Impianti telefonici interni;
- [CEI 64-50](#). Edilizia ad uso residenziale e terziario. Guida per l'integrazione degli impianti elettrici utilizzatori e per la predisposizione delle infrastrutture per gli impianti di comunicazioni e impianti elettronici negli edifici.

6.8.2.2 Prescrizioni riguardanti i circuiti elettrici

Cavi e conduttori

a) isolamento dei cavi

i cavi utilizzati nei sistemi di prima categoria dovranno essere adatti a tensione nominale verso terra e tensione nominale (U_0/U) non inferiori a 450/750V, simbolo di designazione 07. Quelli utilizzati nei circuiti di segnalazione e comando dovranno essere adatti a tensioni nominali non inferiori a 300/500V, simbolo di designazione 05. Questi ultimi, se posati nello stesso tubo, condotto o canale con cavi previsti con tensioni nominali superiori, dovranno essere adatti alla tensione nominale maggiore;

b) colori distintivi dei cavi

i conduttori impiegati nell'esecuzione degli impianti dovranno essere contraddistinti dalle colorazioni previste dalle vigenti tabelle di unificazione [CEI UNEL 00712](#), [00722](#), [00724](#), [00726](#), [00727](#) e [CEI EN 50334](#). In particolare i conduttori di neutro e protezione dovranno essere contraddistinti rispettivamente ed esclusivamente con il colore blu chiaro e con il bicolore giallo-verde. Per quanto

riguarda i conduttori di fase, gli stessi dovranno essere contraddistinti in modo univoco per tutto l'impianto dai colori: nero, grigio (cenere) e marrone;

c) sezioni minime e cadute di tensione ammesse

le sezioni dei conduttori calcolate in funzione della potenza impegnata e della lunghezza dei circuiti (affinché la caduta di tensione non superi il valore del 4% della tensione a vuoto) dovranno essere scelte tra quelle unificate. In ogni caso non dovranno essere superati i valori delle portate di corrente ammesse, per i diversi tipi di conduttori, dalle tabelle di unificazione [CEI UNEL 35024/1 ÷ 2](#). Indipendentemente dai valori ricavati con le precedenti indicazioni, le sezioni minime ammesse sono:

- 0,75 mm² per circuiti di segnalazione e telecomando;
- 1,5 mm² per illuminazione di base, derivazione per prese a spina per altri apparecchi di illuminazione e per apparecchi con potenza unitaria inferiore o uguale a 2,2 kW;
- 2,5 mm² per derivazione con o senza prese a spina per utilizzatori con potenza unitaria superiore a 2,2 kW e inferiore o uguale a 3 kW;
- 4 mm² per montanti singoli e linee alimentanti singoli apparecchi utilizzatori con potenza nominale superiore a 3 kW;

d) sezione minima dei conduttori neutri

la sezione del conduttore di neutro non dovrà essere inferiore a quella dei corrispondenti conduttori di fase. In circuiti polifasi con conduttori di fase aventi sezione superiore a 16 mm² se in rame od a 25 mm² se in alluminio, la sezione del conduttore di neutro potrà essere inferiore a quella dei conduttori di fase, col minimo tuttavia di 16 mm² (per conduttori in rame), purché siano soddisfatte le condizioni dell'art. 524.3 della norma [CEI 64-8/5](#).

e) sezione dei conduttori di terra e protezione

la sezione dei conduttori di protezione, cioè dei conduttori che collegano all'impianto di terra le parti da proteggere contro i contatti indiretti, se costituiti dallo stesso materiale dei conduttori di fase, non dovrà essere inferiore a quella indicata nella tabella seguente, tratta dall'art. 543.1.2 della norma [CEI 64-8/5](#).

SEZIONE MINIMA DEL CONDUTTORE DI PROTEZIONE

Sezione del conduttore di fase dell'impianto S (mm ²)	Sezione minima del conduttore di protezione Sp (mm ²)
S ≤ 16	Sp = S
16 < S ≤ 35	Sp = 16
S > 35	Sp = S/2

In alternativa ai criteri sopra indicati sarà consentito il calcolo della sezione minima del conduttore di protezione mediante il metodo analitico indicato nell'art. 543.1.1 della norma [CEI 64-8/5](#).

Sezione minima del conduttore di terra

La sezione del conduttore di terra dovrà essere non inferiore a quella del conduttore di protezione (in accordo all'art. 543.1 CEI 64-8/5) con i minimi di seguito indicati tratti dall'art. 542.3.1 della norma CEI 64-8/5:

Sezione minima (mm²)

- protetto contro la corrosione ma non meccanicamente 16 (CU) 16 (FE)
- non protetto contro la corrosione 25 (CU) 50 (FE)

6.8.2.3 Direzione dei lavori

La Direzione dei Lavori per la pratica realizzazione dell'impianto, oltre al coordinamento di tutte le operazioni necessarie alla realizzazione dello stesso, deve prestare particolare attenzione alla verifica della completezza di tutta la documentazione, ai tempi della sua realizzazione ed a eventuali interferenze con altri lavori.

Verificherà inoltre che i materiali impiegati e la loro messa in opera siano conformi a quanto stabilito dal progetto.

Al termine dei lavori si farà rilasciare il rapporto di verifica dell'impianto elettrico, come precisato nella [CEI 64-50](#), che attesterà che lo stesso è stato eseguito a regola d'arte. Raccoglierà inoltre la documentazione più significativa per la successiva gestione e manutenzione.

6.8.2.4 Posa in opera delle canalizzazioni

I conduttori, a meno che non si tratti di installazioni volanti, dovranno essere sempre protetti e salvaguardati meccanicamente.

Dette protezioni potranno essere: tubazioni, canalette porta cavi, passerelle, condotti o cunicoli ricavati nella struttura edile ecc. Negli impianti industriali, il tipo di installazione dovrà essere concordato di volta in volta con la Stazione Appaltante. Negli impianti in edifici civili e similari si dovranno rispettare le seguenti prescrizioni:

- nell'impianto previsto per la realizzazione sotto traccia, i tubi protettivi dovranno essere in materiale termoplastico serie leggera per i percorsi sotto intonaco, in acciaio smaltato a bordi saldati oppure in materiale termoplastico serie pesante per gli attraversamenti a pavimento;
- il diametro interno dei tubi dovrà essere pari ad almeno 1,3 volte il diametro del cerchio circoscritto al fascio di cavi in esso contenuti. Tale coefficiente di maggiorazione dovrà essere aumentato a 1,5 quando i cavi siano del tipo sotto piombo o sotto guaina metallica; il diametro del tubo dovrà essere sufficientemente grande da permettere di sfilare e reinfilare i cavi in esso contenuti con facilità e senza che ne risultino danneggiati i cavi stessi o i tubi. Comunque il diametro interno non dovrà essere inferiore a 10 mm;
- il tracciato dei tubi protettivi dovrà consentire un andamento rettilineo orizzontale (con minima pendenza per favorire lo scarico di eventuale condensa) o verticale. Le curve dovranno essere effettuate con raccordi o con piegature che non danneggino il tubo e non pregiudichino la sfilabilità dei cavi;
- ad ogni brusca deviazione resa necessaria dalla struttura muraria dei locali, ad ogni derivazione da linea principale e secondaria e in ogni locale servito, la tubazione dovrà essere interrotta con cassette di derivazione;
- le giunzioni dei conduttori dovranno essere eseguite nelle cassette di derivazione impiegando opportuni morsetti o morsettiere. Dette cassette dovranno essere costruite in modo che nelle condizioni di installazione non sia possibile introdurre corpi estranei, dovrà inoltre risultare agevole la dispersione di calore in esse prodotta. Il coperchio delle cassette dovrà offrire buone garanzie di fissaggio ed essere apribile solo con attrezzo;
- i tubi protettivi dei montanti di impianti utilizzatori alimentati attraverso organi di misura centralizzati e le relative cassette di derivazione dovranno essere distinti per ogni montante. Sarà possibile utilizzare lo stesso tubo e le stesse cassette purché i montanti alimentino lo stesso complesso di locali e siano contrassegnati, per la loro individuazione, almeno in corrispondenza delle due estremità;
- qualora si preveda l'esistenza, nello stesso locale, di circuiti appartenenti a sistemi elettrici diversi, questi dovranno essere protetti da tubi diversi e far capo a cassette separate. Tuttavia sarà possibile collocare i cavi nello stesso tubo e far capo alle stesse cassette, purché essi siano isolati per la tensione più elevata e le singole cassette siano internamente munite di diaframmi, non amovibili se non a mezzo di attrezzo, tra i morsetti destinati a serrare conduttori appartenenti a sistemi diversi.

Il numero dei cavi che potranno introdursi nei tubi è indicato nella tabella seguente:

NUMERO MASSIMO DI CAVI UNIPOLARI DA INTRODURRE IN TUBI PROTETTIVI
(i numeri tra parentesi sono per i cavi di comando e segnalazione)

diam. e/diam. i	Sezione dei cavi - mm ²								
mm	(0,5)	(0,75)	(1)	1,5	2,5	4	6	10	16
12/8,5	(4)	(4)	(2)						
14/10	(7)	(4)	(3)	2					
16/11,7			(4)	4	2				
20/15,5			(9)	7	4	4	2		
25/19,8			(12)	9	7	7	4	2	
32/26,4					12	9	7	7	3

I tubi protettivi dei conduttori elettrici collocati in cunicoli, ospitanti altre canalizzazioni, dovranno essere

disposti in modo da non essere soggetti ad influenze dannose in relazione a sovrariscaldamenti, sgocciolamenti, formazione di condensa ecc. Non potranno inoltre collocarsi nelle stesse incassature montanti e colonne telefoniche o radiotelevisive. Nel vano degli ascensori o montacarichi non sarà consentita la messa in opera di conduttori o tubazioni di qualsiasi genere che non appartengano all'impianto dell'ascensore o del montacarichi stesso.

Tubazioni per le costruzioni prefabbricate

I tubi protettivi annegati nel calcestruzzo dovranno rispondere alle prescrizioni delle norme [CEI EN 61386-22](#).

Essi dovranno essere inseriti nelle scatole preferibilmente con l'uso di raccordi atti a garantire una perfetta tenuta. La posa dei raccordi dovrà essere eseguita con la massima cura in modo che non si creino strozzature. Allo stesso modo i tubi dovranno essere uniti tra loro per mezzo di appositi manicotti di giunzione.

La predisposizione dei tubi dovrà essere eseguita con tutti gli accorgimenti della buona tecnica in considerazione del fatto che alle pareti prefabbricate non potranno in genere apportarsi sostanziali modifiche né in fabbrica né in cantiere.

Le scatole da inserire nei getti di calcestruzzo dovranno avere caratteristiche tali da sopportare le sollecitazioni termiche e meccaniche che si presentino in tali condizioni. In particolare le scatole rettangolari porta apparecchi e le scatole per i quadretti elettrici dovranno essere costruite in modo che il loro fissaggio sui casseri avvenga con l'uso di rivetti, viti o magneti da inserire in apposite sedi ricavate sulla membrana anteriore della scatola stessa. Detta membrana dovrà garantire la non deformabilità delle scatole.

La serie di scatole proposta dovrà essere completa di tutti gli elementi necessari per la realizzazione degli impianti comprese le scatole di riserva conduttori necessarie per le discese alle tramezze che si monteranno in un secondo tempo a getti avvenuti.

6.8.2.5 Posa in opera dei cavi elettrici

Cavi elettrici isolati, sotto guaina, interrati

Per l'interramento dei cavi elettrici si dovrà procedere nel modo seguente:

- sul fondo dello scavo, sufficiente per la profondità di posa preventivamente concordata con la Direzione dei Lavori e privo di qualsiasi sporgenza o spigolo di roccia o di sassi, si dovrà costituire, in primo luogo, un letto di sabbia di fiume, vagliata e lavata, o di cava, vagliata, dello spessore di almeno 10 cm, sul quale si dovrà distendere poi il cavo (o i cavi) senza premere e senza farlo (farli) affondare artificialmente nella sabbia;
- si dovrà, quindi, stendere un altro strato di sabbia come sopra, dello spessore di almeno 5 cm, in corrispondenza della generatrice superiore del cavo (o dei cavi). Lo spessore finale complessivo della sabbia, pertanto, dovrà risultare di almeno cm 15, più il diametro del cavo (quello maggiore, avendo più cavi);
- sulla sabbia così posta in opera, si dovrà, infine, disporre una fila continua di mattoni pieni, bene accostati fra loro e con il lato maggiore secondo l'andamento del cavo (o dei cavi) se questo avrà il diametro (o questi comporranno una striscia) non superiore a cm 5 o al contrario in senso trasversale (generalmente con più cavi);
- sistemati i mattoni, si dovrà procedere al reinterro dello scavo pigiando sino al limite del possibile e trasportando a rifiuto il materiale eccedente dall'iniziale scavo.

L'asse del cavo (o quello centrale di più cavi) dovrà ovviamente trovarsi in uno stesso piano verticale con l'asse della fila di mattoni.

Relativamente alla profondità di posa, il cavo (o i cavi) dovrà (dovranno) essere posto (o posti) sufficientemente al sicuro da possibili scavi di superficie, per riparazioni del manto stradale o cunette eventualmente soprastanti o per movimenti di terra nei tratti a prato o giardino.

Di massima sarà però osservata la profondità di almeno cm 50 ai sensi della norma [CEI 11-17](#).

Tutta la sabbia ed i mattoni occorrenti saranno forniti dall'Impresa aggiudicataria.

Posa di cavi elettrici isolati, sotto guaina, in cunicoli praticabili

I cavi saranno [posati](#):

- entro scanalature esistenti sui piedritti nei cunicoli (appoggio continuo), all'uopo fatte predisporre dalla Stazione Appaltante;
- entro canalette di materiale idoneo, come cemento ecc. (appoggio egualmente continuo) tenute in sito da mensoline in piatto o profilato d'acciaio zincato o da mensoline di calcestruzzo armato;
- direttamente sui ganci, grappe, staffe o mensoline (appoggio discontinuo) in piatto o profilato

d'acciaio zincato ovvero di materiali plastici resistenti all'umidità ovvero ancora su mensoline di calcestruzzo armato.

Dovendo disporre i cavi in più strati, dovrà essere assicurato un distanziamento fra strati pari ad almeno una volta e mezzo il diametro del cavo maggiore nello strato sottostante con un minimo di cm 3, onde assicurare la libera circolazione dell'aria.

A questo riguardo l'Impresa aggiudicataria dovrà tempestivamente indicare le caratteristiche secondo cui dovranno essere dimensionate e conformate le eventuali canalette di cui sopra, mentre, se non diversamente prescritto dalla Stazione Appaltante, sarà a carico dell'Impresa aggiudicataria soddisfare tutto il fabbisogno di mensole, staffe, grappe e ganci di ogni altro tipo, i quali potranno anche formare rastrelliere di conveniente altezza.

Per il dimensionamento e i mezzi di fissaggio in opera (grappe murate, chiodi sparati ecc.) dovrà tenersi conto del peso dei cavi da sostenere in rapporto al distanziamento dei supporti, che dovrà essere stabilito di massima intorno a cm 70.

In particolari casi, la Stazione Appaltante potrà preventivamente richiedere che le parti in acciaio debbano essere zincate a caldo.

I cavi dovranno essere provvisti di fascette distintive, in materiale inossidabile, distanziate ad intervalli di m 150-200.

Posa di cavi elettrici isolati, sotto guaina, in tubazioni, interrate o non interrate, o in cunicoli non praticabili

Per la posa in opera delle tubazioni a parete o a soffitto ecc., in cunicoli, intercapedini, sotterranei ecc. valgono le prescrizioni precedenti per la posa dei cavi in cunicoli praticabili, coi dovuti adattamenti.

Al contrario, per la posa interrata delle tubazioni, valgono le prescrizioni precedenti per l'interramento dei cavi elettrici, circa le modalità di scavo, la preparazione del fondo di posa (naturalmente senza la sabbia e senza la fila di mattoni), il reinterro ecc.

Le tubazioni dovranno risultare coi singoli tratti uniti tra loro o stretti da collari o flange, onde evitare discontinuità nella loro superficie interna.

Il diametro interno della tubazione dovrà essere in rapporto non inferiore ad 1,3 rispetto al diametro del cavo o del cerchio circoscrivente i cavi, sistemati a fascia.

Per l'infilaggio dei cavi, si dovranno avere adeguati pozzetti sulle tubazioni interrate ed apposite cassette sulle tubazioni non interrate.

Il distanziamento fra tali pozzetti e cassette sarà da stabilirsi in rapporto alla natura ed alla grandezza dei cavi da infilare. Tuttavia, per cavi in condizioni medie di scorrimento e grandezza, il distanziamento resta stabilito di massima:

- ogni m 30 circa se in rettilineo;
- ogni m 15 circa se con interposta una curva.

I cavi non dovranno subire curvature di raggio inferiori a 15 volte il loro diametro.

In sede di appalto, verrà precisato se spetti alla Stazione Appaltante la costituzione dei pozzetti o delle cassette. In tal caso, per il loro dimensionamento, formazione, raccordi ecc., l'Impresa aggiudicataria dovrà fornire tutte le indicazioni necessarie.

Posa aerea di cavi elettrici isolati, non sotto guaina, o di conduttori elettrici nudi

Per la posa aerea di cavi elettrici isolati non sotto guaina e di conduttori elettrici nudi dovranno osservarsi le relative norme CEI.

Se non diversamente specificato in sede di appalto, la fornitura di tutti i materiali e la loro messa in opera per la posa aerea in questione (pali di appoggio, mensole, isolatori, cavi, accessori ecc.) sarà di competenza dell'Impresa aggiudicataria.

Tutti i rapporti con terzi (istituzioni di servitù di elettrodotto, di appoggio, di attraversamento ecc.), saranno di competenza esclusiva ed a carico della Stazione Appaltante, in conformità di quanto disposto al riguardo dal Testo Unico di leggi sulle Acque e sugli Impianti Elettrici, di cui al R.D. 1775/1933 e s.m.i.

Posa aerea di cavi elettrici, isolati, sotto guaina, autoportanti o sospesi a corde portanti

Saranno ammessi a tale sistema di posa unicamente cavi destinati a sopportare tensioni di esercizio non superiori a 1.000 V, isolati in conformità, salvo ove trattasi di cavi per alimentazione di circuiti per illuminazione in serie o per alimentazione di tubi fluorescenti, alimentazioni per le quali il limite massimo della tensione ammessa sarà considerato di 6.000 Volt.

Con tali limitazioni d'impiego potranno aversi:

- cavi autoportanti a fascio con isolamento a base di polietilene reticolato per linee aeree a corrente alternata secondo le norme [CEI 20-58](#);
- cavi con treccia in acciaio di supporto incorporata nella stessa guaina isolante;

- cavi sospesi a treccia indipendente in acciaio zincato (cosiddetta sospensione "americana") a mezzo di fibbie o ganci di sospensione, opportunamente scelti fra i tipi commerciali, intervallati non più di cm 40.

Per entrambi i casi si impiegheranno collari e mensole di ammarro, opportunamente scelti fra i tipi commerciali, per la tenuta dei cavi sui sostegni, tramite le predette trecce di acciaio.

Anche per la posa aerea dei cavi elettrici, isolati, sotto guaina, vale integralmente quanto previsto al comma "*Posa aerea di cavi elettrici, isolati, non sotto guaina, o di conduttori elettrici nudi*".

6.8.2.6 Prescrizioni particolari per locali da bagno

I locali da bagno verranno suddivisi in 4 zone per ognuna delle quali valgono regole particolari:

- zona 0 - È il volume della vasca o del piatto doccia: non saranno ammessi apparecchi elettrici, come scaldacqua ad immersione, illuminazioni sommerse o simili;
- zona 1 - È il volume al di sopra della vasca da bagno o del piatto doccia fino all'altezza di 2,25 m dal pavimento: saranno ammessi lo scaldabagno (del tipo fisso, con la massa collegata al conduttore di protezione) e gli interruttori di circuiti SELV alimentati a tensione non superiore a 12 V in c.a. e 30 V in c.c. con la sorgente di sicurezza installata fuori dalle zone 0,1 e 2;
- zona 2 - È il volume che circonda la vasca da bagno o il piatto doccia, largo 60 cm e fino all'altezza di 2,25 m dal pavimento: saranno ammessi, oltre allo scaldabagno e agli altri apparecchi alimentati a non più di 25 V, anche gli apparecchi illuminanti dotati di doppio isolamento (Classe II). Gli apparecchi installati nelle zone 1 e 2 dovranno essere protetti contro gli spruzzi d'acqua (grado protezione IPx4). Sia nella zona 1 che nella zona 2 non dovranno esserci materiali di installazione come interruttori, prese a spina, scatole di derivazione; potranno installarsi pulsanti a tirante con cordone isolante e frutto incassato ad altezza superiore a 2,25 m dal pavimento. Le condutture dovranno essere limitate a quelle necessarie per l'alimentazione degli apparecchi installati in queste zone e dovranno essere incassate con tubo protettivo non metallico; gli eventuali tratti in vista necessari per il collegamento con gli apparecchi utilizzatori (per esempio con lo scaldabagno) dovranno essere protetti con tubo di plastica o realizzati con cavo munito di guaina isolante;
- zona 3 - È il volume al di fuori della zona 2, della larghezza di 2,40 m (e quindi 3 m oltre la vasca o la doccia): saranno ammessi componenti dell'impianto elettrico protetti contro la caduta verticale di gocce di acqua (grado di protezione IPx1), come nel caso dell'ordinario materiale elettrico da incasso IPx5 quando sia previsto l'uso di getti d'acqua per la pulizia del locale; inoltre l'alimentazione degli utilizzatori e dispositivi di comando dovrà essere protetta da interruttore differenziale ad alta sensibilità, con corrente differenziale non superiore a 30 mA.

Le regole date per le varie zone in cui sono suddivisi i locali da bagno servono a limitare i pericoli provenienti dall'impianto elettrico del bagno stesso e sono da considerarsi integrative rispetto alle regole e prescrizioni comuni a tutto l'impianto elettrico (isolamento delle parti attive, collegamento delle masse al conduttore di protezione ecc.).

Collegamento equipotenziale nei locali da bagno

Per evitare tensioni pericolose provenienti dall'esterno del locale da bagno (ad esempio da una tubazione che vada in contatto con un conduttore non protetto da interruttore differenziale) è richiesto un conduttore equipotenziale che colleghi fra di loro tutte le masse estranee delle zone 1-2-3 con il conduttore di protezione; in particolare per le tubazioni metalliche è sufficiente che le stesse siano collegate con il conduttore di protezione all'ingresso dei locali da bagno.

Le giunzioni dovranno essere realizzate conformemente a quanto prescritto dalla norma [CEI 64-8/1 ÷ 7](#); in particolare dovranno essere protette contro eventuali allentamenti o corrosioni. Dovranno essere impiegate fascette che stringono il metallo vivo. Il collegamento non andrà eseguito su tubazioni di scarico in PVC o in gres. Il collegamento equipotenziale dovrà raggiungere il più vicino conduttore di protezione, ad esempio nella scatola dove sia installata la presa a spina protetta dell'interruttore differenziale ad alta sensibilità.

È vietata l'inserzione di interruttori o di fusibili sui conduttori di protezione.

Per i conduttori si dovranno rispettare le seguenti sezioni minime:

- 2,5 mm² (rame) per collegamenti protetti meccanicamente, cioè posati entro tubi o sotto intonaco;
- 4 mm² (rame) per collegamenti non protetti meccanicamente e fissati direttamente a parete.

Alimentazione nei locali da bagno

Potrà essere effettuata come per il resto dell'appartamento (o dell'edificio, per i bagni in edifici non residenziali).

Ove esistano 2 circuiti distinti per i centri luce e le prese, entrambi questi circuiti dovranno estendersi ai

locali da bagno.

La protezione delle prese del bagno con interruttore differenziale ad alta sensibilità potrà essere affidata all'interruttore differenziale generale (purché questo sia del tipo ad alta sensibilità) o ad un differenziale locale, che potrà servire anche per diversi bagni attigui.

Condutture elettriche nei locali da bagno

Dovranno essere usati cavi isolati in classe II nelle zone 1 e 2 in tubo di plastica incassato a parete o nel pavimento, a meno che la profondità di incasso non sia maggiore di 5 cm.

Per il collegamento dello scaldabagno, il tubo, di tipo flessibile, dovrà essere prolungato per coprire il tratto esterno oppure dovrà essere usato un cavetto tripolare con guaina (fase+neutro+conduttore di protezione) per tutto il tratto dall'interruttore allo scaldabagno, uscendo, senza morsetti, da una scatoletta passa cordone.

Altri apparecchi consentiti nei locali da bagno

Per l'uso di apparecchi elettromedicali in locali da bagno ordinari ci si dovrà attenere alle prescrizioni fornite dai costruttori di questi apparecchi che potranno, in seguito, essere usati solo da personale addestrato.

Un telefono potrà essere installato anche nel bagno, ma in modo che non possa essere usato da chi si trovi nella vasca o sotto la doccia.

Protezioni contro i contatti diretti in ambienti pericolosi

Negli ambienti in cui il pericolo di elettrocuzione sia maggiore, per condizioni ambientali (umidità) o per particolari utilizzatori elettrici usati (apparecchi portatili, tagliaerba ecc.), come per esempio cantine, garage, portici, giardini ecc., le prese a spina dovranno essere alimentate come prescritto per la zona 3 dei bagni.

6.8.2.7 Sistemi di protezione dell'impianto elettrico

Impianto di messa a terra e sistemi di protezione contro i contatti indiretti

Dovranno essere protette contro i contatti indiretti tutte le parti metalliche accessibili dell'impianto elettrico e degli apparecchi utilizzatori, normalmente non in tensione ma che, per cedimento dell'isolamento principale o per altre cause accidentali, potrebbero trovarsi sotto tensione (masse).

Per la protezione contro i contatti indiretti, ogni impianto elettrico utilizzatore o raggruppamento di impianti contenuti in uno stesso edificio e nelle sue dipendenze (quali portinerie distaccate e simili), dovrà avere un proprio impianto di terra.

A tale impianto di terra dovranno essere collegati tutti i sistemi di tubazioni metalliche accessibili destinati ad adduzione, distribuzione e scarico delle acque, nonché tutte le masse metalliche accessibili di notevole estensione esistenti nell'area dell'impianto elettrico utilizzatore stesso.

Elementi di un impianto di terra

Per ogni edificio contenente impianti elettrici dovrà essere opportunamente previsto, in sede di costruzione, un proprio impianto di messa a terra (impianto di terra locale) che dovrà soddisfare le prescrizioni delle vigenti norme [CEI 64-8/1 ÷ 7](#) e [64-12](#). Tale impianto dovrà essere realizzato in modo da poter effettuare le verifiche periodiche di efficienza e comprende:

- a) il dispersore (o i dispersori) di terra, costituito da uno o più elementi metallici posti in intimo contatto con il terreno e che realizza il collegamento elettrico con la terra (norma [CEI 64-8/5](#));
- b) il conduttore di terra, non in intimo contatto con il terreno destinato a collegare i dispersori fra di loro e al collettore (o nodo) principale di terra. I conduttori parzialmente interrati e non isolati dal terreno dovranno essere considerati a tutti gli effetti dispersori per la parte interrata e conduttori di terra per la parte non interrata o comunque isolata dal terreno (norma [CEI 64-8/5](#));
- c) il conduttore di protezione, parte del collettore di terra, arriverà in ogni impianto e dovrà essere collegato a tutte le prese a spina (destinate ad alimentare utilizzatori per i quali sia prevista la protezione contro i contatti indiretti mediante messa a terra) o direttamente alle masse di tutti gli apparecchi da proteggere, compresi gli apparecchi di illuminazione con parti metalliche comunque accessibili. È vietato l'impiego di conduttori di protezione non protetti meccanicamente con sezione inferiore a 4 mm². Nei sistemi TT (cioè nei sistemi in cui le masse sono collegate ad un impianto di terra elettricamente indipendente da quello del collegamento a terra del sistema elettrico) il conduttore di neutro non potrà essere utilizzato come conduttore di protezione;
- d) il collettore (o nodo) principale di terra nel quale confluiranno i conduttori di terra, di protezione, di equipotenzialità ed eventualmente di neutro, in caso di sistemi TN, in cui il conduttore di neutro avrà

- anche la funzione di conduttore di protezione (norma [CEI 64-8/5](#));
- e) il conduttore equipotenziale, avente lo scopo di assicurare l'equipotenzialità fra le masse e/o le masse estranee ovvero le parti conduttrici, non facenti parte dell'impianto elettrico, suscettibili di introdurre il potenziale di terra (norma [CEI 64-8/5](#)).

Coordinamento dell'impianto di terra con dispositivi di interruzione

Una volta realizzato l'impianto di messa a terra, la protezione contro i contatti indiretti potrà essere realizzata con uno dei seguenti sistemi:

- a) coordinamento fra impianto di messa a terra e protezione di massima corrente. Questo tipo di protezione richiede l'installazione di un impianto di terra coordinato con un interruttore con relè magnetotermico, in modo che risulti soddisfatta la seguente relazione:

$$R_t \leq 50/I_s$$

dove R_t è il valore in Ohm della resistenza dell'impianto di terra nelle condizioni più sfavorevoli e I_s è il più elevato tra i valori in ampere della corrente di intervento in 5 s del dispositivo di protezione; ove l'impianto comprenda più derivazioni protette dai dispositivi con correnti di intervento diverse, deve essere considerata la corrente di intervento più elevata;

- b) coordinamento fra impianto di messa a terra e interruttori differenziali. Questo tipo di protezione richiede l'installazione di un impianto di terra coordinato con un interruttore con relè differenziale che assicuri l'apertura dei circuiti da proteggere non appena eventuali correnti di guasto creino situazioni di pericolo. Affinché detto coordinamento sia efficiente dovrà essere osservata la seguente relazione:

$$R_t \leq 50/I_d$$

dove R_d è il valore in Ohm della resistenza dell'impianto di terra nelle condizioni più sfavorevoli e I_d il più elevato fra i valori in ampere delle correnti differenziali nominali di intervento delle protezioni differenziali poste a protezione dei singoli impianti utilizzatori.

Negli impianti di tipo TT, alimentati direttamente in bassa tensione dalla Società Distributrice, la soluzione più affidabile ed in certi casi l'unica che si possa attuare è quella con gli interruttori differenziali che consentono la presenza di un certo margine di sicurezza a copertura degli inevitabili aumenti del valore di R_t durante la vita dell'impianto.

Protezione delle condutture elettriche

I conduttori che costituiscono gli impianti dovranno essere protetti contro le sovracorrenti causate da sovraccarichi o da corto circuiti.

La protezione contro i sovraccarichi dovrà essere effettuata in ottemperanza alle prescrizioni delle norme [CEI 64-8/1 ÷ 7](#).

In particolare i conduttori dovranno essere scelti in modo che la loro portata (I_z) sia superiore o almeno uguale alla corrente di impiego (I_b) (valore di corrente calcolato in funzione della massima potenza da trasmettere in regime permanente). Gli interruttori automatici magnetotermici da installare a loro protezione dovranno avere una corrente nominale (I_n) compresa fra la corrente di impiego del conduttore (I_b) e la sua portata nominale (I_z) ed una corrente di funzionamento (I_f) minore o uguale a 1,45 volte la portata (I_z).

In tutti i casi dovranno essere soddisfatte le seguenti relazioni:

$$I_b \leq I_n \leq I_z \quad I_f \leq 1,45 I_z$$

La seconda delle due disuguaglianze sopra indicate sarà automaticamente soddisfatta nel caso di impiego di interruttori automatici conformi alle norme [CEI EN 60898-1](#) e [CEI EN 60947-2](#).

Gli interruttori automatici magnetotermici dovranno interrompere le correnti di corto circuito che possano verificarsi nell'impianto in tempi sufficientemente brevi per garantire che nel conduttore protetto non si raggiungano temperature pericolose secondo la relazione

$$I_q \leq K_s^2 \text{ (norme } \text{CEI 64-8/1 } \div \text{ 7)}.$$

Essi dovranno avere un potere di interruzione almeno uguale alla corrente di corto circuito presunta nel punto di installazione.

Sarà consentito l'impiego di un dispositivo di protezione con potere di interruzione inferiore a condizione che a monte vi sia un altro dispositivo avente il necessario potere di interruzione (norme [CEI 64-8/1 ÷ 7](#)).

In questo caso le caratteristiche dei 2 dispositivi dovranno essere coordinate in modo che l'energia specifica passante I^2t lasciata passare dal dispositivo a monte non risulti superiore a quella che potrà essere sopportata senza danno dal dispositivo a valle e dalle condutture protette.

In mancanza di specifiche indicazioni sul valore della corrente di cortocircuito, si presume che il potere di interruzione richiesto nel punto iniziale dell'impianto non sia inferiore a:

- 3.000 A nel caso di impianti monofasi;
- 4.500 A nel caso di impianti trifasi.

Protezione di circuiti particolari

Protezioni di circuiti particolari:

1. dovranno essere protette singolarmente le derivazioni all'esterno;
2. dovranno essere protette singolarmente le derivazioni installate in ambienti speciali, eccezione fatta per quelli umidi;
3. dovranno essere protetti singolarmente i motori di potenza superiore a 0,5 kW;
4. dovranno essere protette singolarmente le prese a spina per l'alimentazione degli apparecchi in uso nei locali per chirurgia e nei locali per sorveglianza o cura intensiva ([CEI 64-8/7](#)).

Protezione mediante doppio isolamento

In alternativa al coordinamento fra impianto di messa a terra e dispositivi di protezione attiva, la protezione contro i contatti indiretti potrà essere realizzata adottando macchine e apparecchi con isolamento doppio o rinforzato per costruzione o installazione, apparecchi di Classe II.

In uno stesso impianto la protezione con apparecchi di Classe II potrà coesistere con la protezione mediante messa a terra; tuttavia è vietato collegare intenzionalmente a terra le parti metalliche accessibili delle macchine, degli apparecchi e delle altre parti dell'impianto di Classe II.

6.8.2.7.1 Protezione dalle scariche atmosferiche

La Stazione Appaltante preciserà se negli edifici, ove debbano installarsi gli impianti elettrici oggetto dell'appalto, dovrà essere prevista anche la sistemazione di parafulmini per la protezione dalle scariche atmosferiche.

In tal caso l'impianto di protezione contro i fulmini dovrà essere realizzato in conformità al D.M. 22/01/2008, n. 37 e s.m.i., al D.P.R. 462/2001 ed alle norme [CEI EN 62305-1/4](#).

In particolare i criteri per la progettazione, l'installazione e la manutenzione delle misure di protezione contro i fulmini sono considerati in due gruppi separati:

- il primo gruppo, relativo alle misure di protezione atte a ridurre il rischio sia di danno materiale che di pericolo per le persone, è riportato nella norma CEI EN 62305-3;
- il secondo gruppo, relativo alle misure di protezione atte a ridurre i guasti di impianti elettrici ed elettronici presenti nella struttura, è riportato nella norma CEI EN 62305-4.

Protezione da sovratensioni per fulminazione indiretta e di manovra

a) Protezione d'impianto

Al fine di proteggere l'impianto e le apparecchiature elettriche ed elettroniche ad esso collegate, contro le sovratensioni di origine atmosferica (fulminazione indiretta) e le sovratensioni transitorie di manovra e limitare scatti intempestivi degli interruttori differenziali, all'inizio dell'impianto dovrà essere installato un limitatore di sovratensioni in conformità alla normativa tecnica vigente.

b) Protezione d'utenza

Per la protezione di particolari utenze molto sensibili alle sovratensioni, quali ad esempio computer video terminali, registratori di cassa, centraline elettroniche in genere e dispositivi elettronici a memoria programmabile, le prese di corrente dedicate alla loro inserzione nell'impianto dovranno essere alimentate attraverso un dispositivo limitatore di sovratensione in aggiunta al dispositivo di cui al punto a). Detto dispositivo dovrà essere componibile con le prese ed essere montabile a scatto sulla stessa armatura e poter essere installato nelle normali scatole di incasso.

6.8.2.7.2 Protezione contro i radiodisturbi

a) Protezione bidirezionale di impianto

Per evitare che attraverso la rete di alimentazione, sorgenti di disturbo quali ad esempio motori elettrici a spazzola, utensili a motore, variatori di luminosità ecc., convogliano disturbi che superano i limiti previsti dal D.M. 10 aprile 1984 e s.m.i. in materia di prevenzione ed eliminazione dei disturbi alle radiotrasmissioni e radioricezioni, l'impianto elettrico dovrà essere disaccoppiato in modo bidirezionale a mezzo di opportuni filtri.

Detti dispositivi dovranno essere modulari e componibili con dimensioni del modulo base 17,5X45X53 mm ed avere il dispositivo di fissaggio a scatto incorporato per profilato unificato.

Le caratteristiche di attenuazione dovranno essere almeno comprese tra 20 dB a 100 kHz e 60 dB a 30 MHz.

b) Protezione unidirezionale di utenza

Per la protezione delle apparecchiature di radiotrasmissione e radioricezione e dei dispositivi elettronici a memoria programmabile, dai disturbi generati all'interno degli impianti e da quelli captati via etere, sarà necessario installare un filtro di opportune caratteristiche in aggiunta al filtro di cui al punto a) il più vicino possibile alla presa di corrente da cui sono alimentati.

1) Utenze monofasi di bassa potenza

Questi filtri dovranno essere componibili con le prese di corrente ed essere montabili a scatto sulla stessa armatura e poter essere installati nelle normali scatole da incasso. Le caratteristiche di attenuazione dovranno essere almeno comprese tra 35 dB a 100 kHz e 40 dB a 30 MHz.

2) Utenze monofasi e trifasi di media potenza

Per la protezione di queste utenze sarà necessario installare i filtri descritti al punto a) il più vicino possibile all'apparecchiatura da proteggere.

6.8.2.8 Stabilizzazione della tensione

La Stazione Appaltante, in base anche a possibili indicazioni da parte dell'Azienda elettrica distributrice, preciserà se dovrà essere prevista una stabilizzazione della tensione a mezzo di apparecchi stabilizzatori regolatori, indicando, in tal caso, se tale stabilizzazione dovrà essere prevista per tutto l'impianto o solo per circuiti da precisarsi, ovvero soltanto in corrispondenza di qualche singolo utilizzatore, anch'esso da precisarsi.

6.8.2.9 Maggiorazioni dimensionali rispetto ai valori minori consentiti dalle norme CEI e di legge

Ad ogni effetto, si precisa che maggiorazioni dimensionali, in qualche caso fissate dal presente Capitolato Speciale tipo, rispetto ai valori minori consentiti dalle norme CEI o di legge, saranno adottate per consentire possibili futuri limitati incrementi delle utilizzazioni, non implicanti tuttavia veri e propri ampliamenti degli impianti.

6.8.2.10 Coordinamento con le opere di specializzazione edile e delle altre non facenti parte del ramo d'arte dell'impresa appaltatrice

Per le opere, lavori, o predisposizioni di specializzazione edile e di altre non facenti parte del ramo d'arte dell'Appaltatore, contemplate nel presente Capitolato Speciale d'Appalto ed escluse dall'appalto, le cui caratteristiche esecutive siano subordinate ad esigenze dimensionali o funzionali degli impianti oggetto dell'appalto, è fatto obbligo all'Appaltatore di render note tempestivamente alla Stazione Appaltante le anzidette esigenze, onde la stessa Stazione Appaltante possa disporre di conseguenza.

6.8.2.11 Materiali di rispetto

La scorta di materiali di rispetto non è considerata per le utenze di appartamenti privati. Per altre utenze, vengono date, a titolo esemplificativo, le seguenti indicazioni:

- fusibili con cartuccia a fusione chiusa, per i quali dovrà essere prevista, come minimo, una scorta pari al 20% di quelli in opera;
- bobine di automatismi, per le quali dovrà essere prevista una scorta pari al 10% di quelle in opera, con minimo almeno di una unità;
- una terna di chiavi per ogni serratura di eventuali armadi;
- lampadine per segnalazioni; di esse dovrà essere prevista una scorta pari al 10% di ogni tipo di quelle in opera.

Art. 6.8.3

VERIFICHE E PROVE IN CORSO D'OPERA DEGLI IMPIANTI

Durante il corso dei lavori, alla Stazione Appaltante è riservata la facoltà di eseguire verifiche e prove preliminari sugli impianti o parti di impianti, in modo da poter tempestivamente intervenire qualora non fossero rispettate le condizioni del Capitolato Speciale d'Appalto.

Le verifiche potranno consistere nell'accertamento della rispondenza dei materiali impiegati con quelli stabiliti, nel controllo delle installazioni secondo le disposizioni convenute (posizioni, percorsi ecc.), nonché in prove parziali di isolamento e di funzionamento ed in tutto quello che potrà essere utile al cennato scopo.

Dei risultati delle verifiche e prove preliminari di cui sopra, si dovrà compilare regolare verbale.

Art. 6.9

INFRASTRUTTURAZIONE DIGITALE DEGLI EDIFICI

6.9.1) Descrizione generale

L'edificio dovrà essere equipaggiato con un'infrastruttura fisica multiservizio passiva interna all'edificio, costituita da adeguati spazi installativi e da impianti di comunicazione ad alta velocità in fibra ottica fino ai punti terminali di rete.

Per infrastruttura fisica multiservizio interna all'edificio si intende il complesso delle installazioni presenti all'interno dell'edificio contenenti reti di accesso cablate in fibra ottica con terminazione fissa o senza fili che permettano di fornire l'accesso ai servizi a banda ultralarga e di connettere il punto di accesso dell'edificio con il punto terminale di rete.

Per punto di accesso si intende il punto fisico, situato all'interno o all'esterno dell'edificio e accessibile alle imprese autorizzate a fornire reti pubbliche di comunicazione, che consenta la connessione con l'infrastruttura interna all'edificio predisposta per i servizi di accesso in fibra ottica a banda ultralarga.

L'edificio equipaggiato in conformità al presente paragrafo potrà beneficiare dell'etichetta volontaria e non vincolante di "*edificio predisposto alla banda larga*". Tale etichetta dovrà essere rilasciata da un tecnico abilitato per gli impianti di cui all'articolo 1, comma 2, lettera b), del regolamento di cui al decreto ministeriale 22 gennaio 2008, n. 37, e secondo quanto previsto dalle [guide CEI 306-2 e CEI 64-100/1, 2 e 3](#). Per la realizzazione dell'infrastruttura digitale descritta e dei relativi spazi installativi, l'appaltatore dovrà attenersi strettamente alle indicazioni progettuali architettoniche ed impiantistiche ove esistenti, ovvero alle prescrizioni formulate per il caso specifico dalla Direzione Lavori e/o dal tecnico abilitato di cui al periodo precedente.

Requisiti

I requisiti fondamentali conformi alla guida [CEI 306-2](#) che l'infrastruttura fisica multiservizio passiva di edificio dovrà avere, sono:

- la semplicità di accesso per gli interventi di installazione/manutenzione/integrazione/modifica del sistema di cablaggio e degli eventuali apparati attivi;
- l'assenza assoluta di condizioni di servitù che ne limitino gli accessi e/o l'utilizzo per le esigenze delle utenze;
- la distinzione ben definita tra il punto di accesso per gli operatori che offrono i servizi di comunicazione elettronica e quello per gli operatori che installano, gestiscono ed eseguono manutenzione dell'impianto di edificio;
- l'adeguata protezione da potenziali manomissioni e/o atti vandalici;
- la duplicità di accesso ("bidirezionalità" dell'infrastruttura) per consentire la fruizione dei servizi provenienti sia dal sottosuolo, sia via radio (diffusione televisiva terrestre e/o satellite).

Tutti gli interventi sugli edifici dovranno essere eseguiti in modo da:

- non pregiudicare le prestazioni energetiche (isolamento termico e/o acustico) dell'edificio, sia nella zona del tetto predisposta per le antenne, sia nella zona alla base dell'edificio per gli accessi dal suolo pubblico;
- collocare in modo semplice e funzionale gli elementi contenitori e gli apparati d'interfacciamento in modo da minimizzare i tempi di intervento e di manutenzione;
- collocare i componenti che costituiscono le varie parti dell'impianto in modo da garantire ed

assicurare un efficace collegamento e minimizzare i rischi di danneggiamento o manomissione sia intenzionale sia accidentale;

- fornire la documentazione a corredo della infrastruttura, che deve essere di facile reperibilità, in modo da permettere al manutentore condominiale o all'operatore di servizi di comunicazione elettronica di poter operare nella più ampia autonomia;
- assicurare il godimento del diritto di antenna, salvaguardando contemporaneamente la tutela paesaggistica ed il decoro degli edifici (evitando il ricorso a soluzioni impiantistiche determinanti tetti affollati da antenne singole e/o parabole sui balconi o facciate degli edifici, ecc.).

Spazi installativi

Gli spazi installativi necessari (cavidotti, vani, cavedi) dovranno essere realizzati come condizione fondamentale per una corretta ed agevole installazione degli impianti di comunicazione ed affinché la loro realizzazione risulti a regola d'arte e consenta di rispettare caratteristiche specifiche della struttura edile che concorrono a determinare la classe energetica dell'edificio.

Tali spazi installativi avranno lo scopo di alloggiare i cablaggi, le apparecchiature attive o le terminazioni della rete in rame e della rete ottica, necessari per la distribuzione dei segnali (TLC e TV), e devono consentire la protezione degli stessi e la loro connessione. Particolarmente importante è la protezione dei collegamenti in fibra ottica, oltre che la possibilità di accesso ed operatività al CSOE (Centro Servizi Ottico di Edificio).

Per gli edifici a distribuzione verticale, le infrastrutture fisiche per il contenimento del cablaggio dovranno rispecchiare le specifiche tecniche illustrate nella guida CEI 64/100-1 mentre per gli edifici con una distribuzione orizzontale, la topologia delle predisposizioni infrastrutturali sarà differente ed in accordo con quanto previsto dalla guida CEI 64/100-3.

6.9.2) Componenti

La predisposizione dell'impianto in fibra ottica sarà costituita almeno dai seguenti elementi:

- Centro Servizi Ottico di Edificio (CSOE): punto di accesso delle reti degli operatori di servizi di comunicazione elettronica ed interfaccia di collegamento con le singole unità immobiliari;
- Quadro Distributore dei Segnali di Appartamento (QDSA): quadro contenente le apparecchiature attive ed i permutatori annessi per realizzare il centro-stella;
- Scatola di Terminazione Ottica di Appartamento (STOA), collocata all'interno o nelle immediate vicinanze del Quadro Distributore dei Segnali di Appartamento (QDSA);
- Cablaggio in fibra ottica tra il CSOE e le singole unità immobiliari e tra CSOE ed il vano tecnico per il terminale di testa alla sommità dell'edificio;

L'impianto potrà essere all'interno delle parti comuni, nel caso di edifici a distribuzioni verticale o per complessi costituiti da più unità immobiliari unite, ma potrà essere anche all'esterno, nel caso di immobili distribuiti orizzontalmente.

Il cavo in fibra ottica tra il CSOE ed il vano tecnico alla sommità dell'edificio costituirà una predisposizione del collegamento per segnali di antenne televisive, per consentire l'eventuale soluzione distributiva attraverso il CSOE, e/o per eventuali altri servizi. Per servizi condominiali (es. wi-fi di condominio), potrà essere aggiunto un ulteriore cavo ottico di tipologia tale da consentire l'estrazione e la protezione (mediante opportuni accessori) delle fibre necessarie ad ogni piano.

Centro Servizi Ottico di Edificio (CSOE)

Il Centro Servizi Ottico di Edificio è l'apparato passivo che costituisce il punto di attestazione delle fibre ottiche che collegano le unità immobiliari per i vari servizi ed è anche il punto di flessibilità dell'edificio, in cui ogni operatore di servizi può accedere.

Posizionato nel vano tecnico o nello spazio predisposto in prossimità della tratta di adduzione all'edificio delle reti pubbliche di comunicazioni, il CSOE dovrà garantire:

- il collegamento e l'agevole accessibilità, attraverso uno o più pannelli di interconnessione alle fibre ottiche;
- la compatibilità dimensionale con gli spazi installativi previsti;
- il rispetto in ogni sua parte ed accessorio delle norme CEI EN di riferimento.

Il CSOE potrà eventualmente prevedere la presenza di altri moduli o pannelli, per sviluppi dell'impianto in

fibra ottica, quali ad esempio :

- moduli di gestione per le fibre provenienti dalla sommità dell'edificio per il collegamento con diramatori ottici utilizzabili per i servizi DVB-T/T2 (Digital Video Broadcasting-Terrestrial) e DVB-S/S2 (Digital Video Broadcasting-Satellite);
- pannello di interconnessione vuoto, predisposto per futuri sviluppi (impianti video sorveglianza, videocitofoni, impianti domotici, ecc.).

Quadro Distributore dei Segnali di Appartamento (QDSA)

Il Quadro Distributore dei Segnali di Appartamento (QDSA) è il quadro contenente le apparecchiature attive ed i permutatori annessi per la realizzazione del centro-stella.

La parte del QDSA necessaria per ospitare gli apparecchi di distribuzione relativi agli impianti di comunicazione dovrà avere dimensioni sufficienti a garantire equivalente funzionalità, anche scomposta in più spazi, coerentemente alla superficie dell'unità immobiliare e alla complessità dell'impianto.

Il quadro distributore dovrà essere posizionato in modo da consentire la realizzazione ottimale dei collegamenti, tenuto conto delle massime distanze di ogni tratta di cablaggio.

Scatola di Terminazione Ottica di Appartamento (STOA)

Il cavo ottico proveniente dal CSOE dovrà essere terminato all'interno di una Scatola di Terminazione Ottica di Appartamento (STOA), posta possibilmente all'interno del QDSA o nelle immediate vicinanze.

La STOA dovrà garantire i seguenti requisiti minimi:

- avere dimensioni e struttura di facile accessibilità;
- essere una soluzione scalabile, cioè garantire quando sia necessario l'utilizzo delle altre fibre dedicate alla U.I., o mediante un successivo ampliamento per accogliere altre bussole. In ogni caso dovrà prevedere la raccolta delle fibre non terminate e delle possibili giunzioni;
- garantire la raccolta delle fibre non terminate e l'eventuale contenimento delle giunzioni (opportunamente protette da coprigiunti) fra le fibre ottiche e le semibretelle connettorizzate;
- garantire che tutte le parti di gestione e contenimento delle fibre siano conformi alle specifiche indicate nelle norme CEI EN di riferimento.

Requisiti del cablaggio ottico

Indipendentemente dalla tipologia di edificio (a distribuzione verticale od orizzontale), il cablaggio ottico soddisferà le seguenti caratteristiche:

- la tipologia di fibra ottica utilizzata deve essere di tipo monomodale a bassa sensibilità alla curvatura, rispondente alla categoria B6_a della norma [CEI EN 60793-2-50](#);
- le dimensioni dei cavi utilizzati dovranno essere compatibili con gli ingressi degli accessori (CSOE e STOA) e dovranno essere scelte in modo da evitare la saturazione delle tubazioni predisposte;
- i cavi impiegati all'interno degli edifici dovranno essere completamente dielettrici e rispondere alla norma [CEI EN 60794-2-20](#). Per ragioni di sicurezza, tali cavi dovranno avere caratteristiche di non propagazione dell'incendio previste dalle norme [CEI EN 60332-3-25](#) Cat. D (Non propagazione dell'incendio), [CEI EN 60332-1-2](#) (Non propagazione della fiamma), [CEI EN 61034-2](#) (Densità dei fumi) e il materiale costituente le guaine dovrà essere conforme alle norme CEI EN di riferimento;
- i cavi utilizzati negli impianti esterni (edifici a distribuzione orizzontale) dovranno essere in accordo con le norme [CEI EN 60794-3](#), secondo la tipologia e l'ambiente d'installazione scelta. Per la posa in tubazioni sotterranee esterne, potranno essere previste protezioni aggiuntive (es. anti-roditore, non propagazione acqua, ecc.);
- tutti i cavi ottici utilizzati dovranno essere provvisti di marcatura sulla guaina esterna, che riporti le seguenti informazioni:
 - anno di fabbricazione
 - n° di fibre contenute
 - tipologia e nome commerciale delle fibre ottiche
- per ragioni di sicurezza e di facile identificazione, è necessario identificare il cavo ottico con una etichetta dove sia riportato il simbolo laser. Tale etichettatura deve essere prevista in ogni punto della rete dove il cavo sia accessibile (es. scatole ai piani, ecc.);
- le fibre del cavo (ed eventualmente i tubetti/moduli in cui potrebbero essere raggruppate) devono rispondere ad un codice colore per facilitarne il riconoscimento.

Qualora sia stata prevista la distribuzione dei segnali DVB-T (Digital Video Broadcasting-Terrestrial) e/o DVB-S (Digital Video Broadcasting-Satellite) su fibra ottica, saranno installati nel CSOE i diramatori ottici passivi simmetrici, rispondenti alla norma IEC 61753-031-2 e l'impianto completo dovrà essere opportunamente collaudato prima della fornitura del servizio per garantire i livelli del segnale previsti dalle Norme specifiche ([Guida CEI 100-7](#)).

Le tipologie di cavo ottico impiegato devono essere considerate in relazione alla possibilità di installazione negli spazi installativi definiti in progetto. La struttura del cavo dovrà garantire che le sollecitazioni di tiro durante la posa non influenzino negativamente le caratteristiche trasmissive e meccaniche delle fibre ottiche (ad esempio tramite adeguato spessore della guaina, opportuni membri di rinforzo, etc...). Dovranno pertanto essere indicate dal costruttore le forze di tiro applicabili al cavo durante la posa e la sua temperatura di esercizio.

Al fine di salvaguardare la durata dell'impianto nel tempo è fondamentale che in fase di predisposizione delle infrastrutture, siano rispettati i raggi di curvatura dei cavi indicate nelle specifiche tecniche di prodotto (ad es. da 5 a 10 volte il diametro del cavo a seconda della dimensione del cavo) e che tali valori siano controllati durante la posa. Inoltre, tutti gli accessori impiegati devono rispettare il raggio di curvatura minimo delle fibre (15 mm), per garantirne l'affidabilità meccanica.

Durante l'installazione dei cavi, dovrà essere prestata attenzione a limitare il fattore di riempimento dei tubi, per agevolare le operazioni di esercizio e manutenzione.

Al fine di garantire il corretto funzionamento dei connettori ottici, si raccomanda di pulire accuratamente le relative superfici terminali, onde evitare che le eventuali impurità possano comprometterne le prestazioni e l'affidabilità nel tempo. In generale, i connettori dovranno trovarsi in un ambiente protetto da agenti atmosferici e da eventuali danneggiamenti meccanici (usando opportunamente contenitori o scatole di terminazione).

Art. 6.10 IMPIANTO DI RISCALDAMENTO

In conformità all'art. 6, comma 1, del D.M. 22/01/2008, n. 37, gli impianti di riscaldamento devono essere eseguiti secondo la regola dell'arte. Si considerano a regola d'arte gli impianti realizzati in conformità alla vigente normativa e alle norme dell'UNI, del CEI o di altri Enti di normalizzazione appartenenti agli Stati membri dell'Unione europea o che sono parti contraenti dell'accordo sullo spazio economico europeo.

6.10.1) Generalità

L'impianto di riscaldamento deve assicurare il raggiungimento, nei locali riscaldati, della temperatura indicata in progetto, compatibile con le vigenti disposizioni in materia di contenimento dei consumi energetici. Detta temperatura deve essere misurata al centro dei locali e ad un'altezza di 1,5 m dal pavimento. Quanto detto vale purché la temperatura esterna non sia inferiore al minimo fissato in progetto.

Nell'esecuzione dell'impianto dovranno essere scrupolosamente osservate, oltre alle disposizioni per il contenimento dei consumi energetici, le vigenti prescrizioni concernenti la sicurezza, l'igiene, l'inquinamento dell'aria, delle acque e del suolo.

6.10.2) Sistemi di Riscaldamento

I sistemi di riscaldamento degli ambienti si intendono classificati come segue:

- a) mediante "corpi scaldanti" (radiatori, convettori, piastre radianti e simili) collocati nei locali e alimentati da un fluido termovettore (acqua, vapore d'acqua, acqua surriscaldata);
- b) mediante "pannelli radianti" posti in pavimenti, soffitti, pareti, a loro volta riscaldati mediante tubi, in cui circola acqua a circa 50 °C;
- c) mediante "pannelli sospesi" alimentati come i corpi scaldanti di cui in a);
- d) mediante l'immissione di aria riscaldata per attraversamento di batterie. Dette batterie possono essere:
 - quelle di un apparecchio locale (aeroterma, ventilconvettore, convettore ventilato, ecc.);
 - quelle di un apparecchio unico per unità immobiliare (condizionatore, complesso di termoventilazione);
- e) mediante l'immissione nei locali di aria riscaldata da un generatore d'aria calda a scambio diretto.

Dal punto di vista gestionale gli impianti di riscaldamento si classificano come segue:

- autonomo, quando serve un'unica unità immobiliare;
- centrale, quando serve una pluralità di unità immobiliari di un edificio, o di più edifici raggruppati;
- di quartiere, quando serve una pluralità di edifici separati;
- urbano, quando serve tutti gli edifici di un centro abitato.

6.10.3) Componenti degli Impianti di Riscaldamento

In base alla regolamentazione vigente tutti i componenti degli impianti di riscaldamento destinati vuoi alla produzione, diretta o indiretta, del calore, vuoi alla utilizzazione del calore, vuoi alla regolazione automatica e

contabilizzazione del calore, debbono essere provvisti del certificato di omologazione rilasciato dagli organi competenti e della marchiatura CE.

I dispositivi automatici di sicurezza e di protezione debbono essere provvisti di certificato di conformità rilasciato, secondo i casi, dall'I.N.A.I.L. (ex I.S.P.E.S.L.) o dal Ministero degli Interni (Centro Studi ed Esperienze).

Tutti i componenti degli impianti debbono essere accessibili ed agibili per la manutenzione e suscettibili di essere agevolmente introdotti e rimossi nei locali di loro pertinenza ai fini della loro revisione o della eventuale sostituzione.

La Direzione dei Lavori dovrà accertare che i componenti impiegati siano stati omologati e/o che rispondano alle prescrizioni vigenti.

6.10.4) Generatori di Calore

Secondo il combustibile impiegato i generatori di calore possono essere alimentati:

- con combustibili solidi, caricati manualmente o automaticamente nel focolare;
- con combustibili liquidi mediante apposito bruciatore;
- con combustibili gassosi mediante apposito bruciatore.

Secondo il fluido riscaldato i generatori di calore possono essere:

- ad acqua calda;
- a vapore con pressione inferiore a 98067 Pa;
- ad acqua surriscaldata con temperatura massima corrispondente alla pressione di cui sopra;
- ad aria calda.

- 1) Il generatore di calore deve essere in grado di fornire il calore necessario con il rendimento previsto ai vari carichi e di esso dovrà essere precisato il tipo e la pressione massima di esercizio, il materiale impiegato, lo spessore della superficie di scambio e il volume del fluido contenuto (nel caso di generatori di vapore d'acqua il contenuto d'acqua a livello).
- 2) Per i generatori con camera di combustione pressurizzata bisogna assicurarsi, nel caso in cui il camino sia a tiraggio naturale e corra all'interno dell'edificio, che all'uscita dei fumi non sussista alcuna pressione residua.
- 3) Il generatore sarà dotato degli accessori previsti dalla normativa ed in particolare:
 - dei dispositivi di sicurezza;
 - dei dispositivi di protezione;
 - dei dispositivi di controllo; previsti dalle norme I.N.A.I.L. (ex I.S.P.E.S.L.)

In particolare:

a) dispositivi di sicurezza:

- negli impianti ad acqua calda a vaso aperto, la sicurezza del generatore verrà assicurata mediante un tubo aperto all'atmosfera, di diametro adeguato;
- negli impianti ad acqua calda a vaso chiuso, la sicurezza verrà assicurata, per quanto riguarda le sovrappressioni, dalla o dalle valvole di sicurezza e, per quanto riguarda la sovratemperatura, da valvole di scarico termico o da valvole di intercettazione del combustibile;
- negli impianti a vapore a bassa pressione o ad acqua surriscaldata, la sicurezza dei generatori verrà assicurata dalle valvole di sicurezza.

b) dispositivi di protezione sono quelli destinati a prevenire l'entrata in funzione dei dispositivi di sicurezza, ossia termostati, pressostati e flussostati (livellostati nei generatori di vapore) essi devono funzionare e rispondere alle normative vigenti.

c) dispositivi di controllo sono: il termometro con l'attiguo pozzetto per il termometro di controllo e l'idrometro con l'attacco per l'applicazione del manometro di controllo.

Nei generatori di vapore: il livello visibile ed il manometro dotato di attacco per il manometro di controllo. Questi dispositivi devono rispondere alle normative vigenti.

1 Generatori d'aria calda a scambio diretto.

Dei generatori d'aria calda, a scambio diretto, ove ne sia consentito l'impiego per il riscaldamento di locali di abitazione ed uffici, dovrà essere dichiarata la natura e spessore della superficie di scambio, la pressione della camera di combustione e del circuito dell'aria, la potenza assorbita dal ventilatore.

Ai fini della sicurezza sarà verificata la tenuta del circuito di combustione e la pressione nel circuito dell'aria calda che deve mantenersi superiore alla pressione massima rilevata nel circuito di combustione.

2 Generatori di calore a scambio termico.

Comprendono scambiatori di calore in cui il circuito primario è alimentato da acqua calda o vapore od acqua surriscaldata prodotta da un generatore di calore ed il circuito secondario è destinato a fornire acqua calda a temperatura minore.

Tali apparecchi, se alimentati da un fluido a temperatura superiore a quella di ebollizione alla pressione atmosferica, devono essere provvisti, sul circuito secondario, di valvole di sicurezza e di valvole di scarico termico, oltre alle apparecchiature di protezione (termostati, pressostati) che operano direttamente sul generatore che alimenta il circuito primario, oppure sul circuito primario.

Devono disporre altresì degli apparecchi di controllo come i generatori d'acqua calda (termometro, idrometro con attacchi).

6.10.5) Bruciatori

I bruciatori di combustibili liquidi, o gassosi, ed i focolari per combustibili solidi, devono essere in grado di cedere al fluido termovettore il calore corrispondente al carico massimo del generatore servito.

In ogni caso la potenza del bruciatore non deve superare la potenza massima del generatore in questione. Il bruciatore deve essere corredato da dispositivi che ne arrestino il funzionamento ed intercettino l'afflusso del combustibile nel caso che la fiamma non si accenda o si spenga in corso di funzionamento.

In particolare le rampe di alimentazione dei bruciatori a gas debbono corrispondere esattamente per tipo e composizione a quelle prescritte dalle norme UNI CIG ed essere quindi dotate, oltre che di elettrovalvole di intercettazione, anche del dispositivo atto ad accertare l'assenza di perdite delle valvole stesse.

Negli impianti di maggiore importanza dotati di bruciatori di gas, si dovrà prevedere anche la verifica automatica del dispositivo di controllo della fiamma all'atto di ogni accensione o, se del caso, la verifica continua.

L'arresto dei bruciatori, in generale, deve verificarsi anche nel caso di intervento dei vari apparecchi di protezione: termostati, pressostati, flussostati, livellostati.

1 Condotti di evacuazione dei fumi ed aerazione delle centrali termiche.

I condotti dei fumi, raccordi fumari, canali fumari e camini debbono assicurare la corretta evacuazione dei fumi anche al carico massimo e nelle peggiori condizioni esterne di temperatura, pressione ed umidità relativa. Qualora i condotti non siano totalmente esterni all'edificio, il tiraggio ne dovrà assicurare la depressione lungo l'intero sviluppo così che in caso di lesioni, non vi sia fuoriuscita dei prodotti della combustione.

Lo sbocco all'esterno dovrà avvenire secondo le prescrizioni vigenti e comunque in modo da non recare molestie. In qualsiasi locale in cui funziona un generatore di calore, di qualsiasi potenza, deve essere assicurato il libero ingresso dell'aria necessaria mediante un'apertura non chiudibile di dimensioni adeguate.

2 I depositi di combustibili liquidi.

Devono rispettare la legislazione in base alla capacità, ai locali in cui possono essere collocati ed alla loro sistemazione, ove siano interrati o collocati in vista all'aperto.

Ove si presentassero delle perdite, il combustibile liquido dovrà fluire entro un apposito bacino di raccolta che, nel caso di interramento, non deve inquinare il terreno e la falda acquifera.

Ogni serbatoio deve essere provvisto di un tubo di sfiato ubicato in modo che i prodotti gassosi non possano molestare le persone. Le tubazioni di adduzione del combustibile, liquido o gassoso, al serbatoio debbono potersi intercettare all'esterno delle centrali termiche, in caso di emergenza.

Deve essere provvisto altresì di un attacco di carico, facilmente accessibile e protetto da manomissioni.

Le tubazioni di adduzione ai bruciatori devono essere intercettabili all'esterno della centrale termica.

Le stazioni di riduzione per l'alimentazione dei bruciatori di gas ed i relativi contatori vanno collocati all'esterno e, dove ciò non è possibile, in ambienti aerati e separati dai locali di utilizzazione secondo la regolamentazione antincendio.

6.10.6) Circolazione del Fluido Termovettore

1 Pompe di circolazione.

Nel caso di riscaldamento ad acqua calda, la circolazione, salvo casi eccezionali in cui si utilizza la circolazione naturale per gravità, viene assicurata mediante elettropompe centrifughe la cui potenza elettrica assorbita non deve essere, di massima, maggiore di 1/500 della potenza termica massima dell'impianto.

Le pompe, provviste del certificato di omologazione, dovranno assicurare portate e prevalenze idonee per alimentare tutti gli apparecchi utilizzatori e debbono essere previste per un servizio continuo senza sensibile surriscaldamento del motore.

La tenuta sull'albero nelle pompe, accoppiato al motore elettrico con giunto elastico, potrà essere meccanica o con premistoppa, in quest'ultimo caso la perdita d'acqua dovrà risultare di scarsa rilevanza dopo un adeguato periodo di funzionamento.

Ogni pompa dovrà essere provvista di organi di intercettazione sull'aspirazione e sulla mandata e di

valvole di non ritorno.

Sulla pompa, o sui collettori di aspirazione e di mandata delle pompe, si dovrà prevedere una presa manometrica per il controllo del funzionamento.

2 Ventilatori.

Nel caso di riscaldamento ad aria calda, l'immissione dell'aria nei vari locali si effettua mediante elettroventilatori centrifughi, o assiali, la cui potenza elettrica assorbita non deve essere, di massima, maggiore di 1/50 della potenza termica massima dell'impianto.

I ventilatori, provvisti di certificato di omologazione, dovranno assicurare portate e prevalenze idonee per l'immissione nei singoli locali della portata d'aria necessaria per il riscaldamento e debbono essere previsti per un servizio continuo senza sensibile surriscaldamento del motore.

6.10.7) Distribuzione del Fluido Termovettore

1 Rete di tubazioni di distribuzione.

Comprende:

- a) le tubazioni della centrale termica;
- b) le tubazioni della sottocentrale termica allorché l'impianto sia alimentato dal secondario di uno scambiatore di calore;
- c) la rete di distribuzione propriamente detta che comprende:
 - una rete orizzontale principale;
 - le colonne montanti che si staccano dalla rete di cui sopra;
 - le reti orizzontali nelle singole unità immobiliari;
 - gli allacciamenti ai singoli apparecchi utilizzatori;
- d) la rete di sfiato dell'aria.

1) Le reti orizzontali saranno poste, di regola, nei cantinati o interrati: in quest'ultimo caso, se si tratta di tubi metallici e non siano previsti cunicoli accessibili aerati, si dovrà prevedere una protezione tale da non consentire alcun contatto delle tubazioni con terreno.

2) Le colonne montanti, provviste alla base di organi di intercettazione e di rubinetto di scarico, saranno poste possibilmente in cavedi accessibili e da esse si dirameranno le reti orizzontali destinate alle singole unità immobiliari.

Debbono restare accessibili sia gli organi di intercettazione dei predetti montanti, sia quelli delle singole reti o, come nel caso dei pannelli radianti, gli ingressi e le uscite dei singoli serpentini.

3) Diametri e spessori delle tubazioni debbono corrispondere a quelli previsti nelle norme UNI: in particolare per diametri maggiori di 1", tubi lisci secondo le norme [UNI EN 10216](#) e [UNI EN 10217](#). Per i tubi di rame si impiegheranno tubi conformi alla norma [UNI EN 1057](#).

4) Le tubazioni di materiali non metallici debbono essere garantite dal fornitore per la temperatura e pressione massima di esercizio e per servizio continuo.

5) Tutte le tubazioni debbono essere coibentate secondo le prescrizioni dell'allegato B del D.P.R. 412/93, salvo il caso in cui il calore da esse emesso sia previsto espressamente per il riscaldamento, o per l'integrazione del riscaldamento ambiente.

6) I giunti, di qualsiasi genere (saldati, filettati, a flangia, ecc.) debbono essere a perfetta tenuta e laddove non siano accessibili dovranno essere provati a pressione in corso di installazione.

7) I sostegni delle tubazioni orizzontali o sub-orizzontali dovranno essere previsti a distanze tali da evitare incurvamenti.

8) Il dimensionamento delle tubazioni, sulla base delle portate e delle resistenze di attrito ed accidentali, deve essere condotto così da assicurare le medesime perdite di carico in tutti i circuiti generali e particolari di ciascuna utenza.

La velocità dell'acqua nei tubi deve essere contenuta entro limiti tali da evitare rumori molesti, trascinamento d'aria, perdite di carico eccessive e fenomeni di erosione in corrispondenza alle accidentalità.

9) Il percorso delle tubazioni e la loro pendenza deve assicurare, nel caso di impiego dell'acqua, il sicuro sfogo dell'aria e, nel caso dell'impiego del vapore, lo scarico del condensato oltre che l'eliminazione dell'aria.

Occorre prevedere, in ogni caso, la compensazione delle dilatazioni termiche; dei dilatatori, dovrà essere fornita la garanzia che le deformazioni rientrano in quelle elastiche del materiale e dei punti fissi che l'ancoraggio è commisurato alle sollecitazioni.

Gli organi di intercettazione, previsti su ogni circuito separato, dovranno corrispondere alle temperature e pressioni massime di esercizio ed assicurare la perfetta tenuta, agli effetti della eventuale segregazione dall'impianto di ogni singolo circuito.

Sulle tubazioni che convogliano vapore occorre prevedere uno o più scaricatori del condensato così da

evitare i colpi d'ariete e le ostruzioni al passaggio del vapore.

2 Canali di distribuzione dell'aria calda.

Negli impianti ad aria calda, in cui questa viene immessa in una pluralità di ambienti, o in più punti dello stesso ambiente, si devono prevedere canali di distribuzione con bocche di immissione, singolarmente regolabili per quanto concerne la portata e dimensionati, come le tubazioni, in base alla portata ed alle perdite di carico.

I canali debbono essere eseguiti con materiali di adeguata resistenza, non soggetti a disgregazione, od a danneggiamenti per effetto dell'umidità e, se metallici, irrigiditi in modo che le pareti non entrino in vibrazione.

I canali dovranno essere coibentati per l'intero loro sviluppo a meno che il calore da essi emesso sia espressamente previsto per il riscaldamento, o quale integrazione del riscaldamento dei locali attraversati. La velocità dell'aria nei canali deve essere contenuta, così da evitare rumori molesti, perdite di carico eccessive e fenomeni di abrasione delle pareti, specie se non si tratta di canali metallici.

Le bocche di immissione debbono essere ubicate e conformate in modo che l'aria venga distribuita quanto più possibile uniformemente ed a velocità tali da non risultare molesta per le persone; al riguardo si dovrà tener conto anche della naturale tendenza alla stratificazione.

In modo analogo si dovrà procedere per i canali di ripresa, dotati di bocche di ripresa, tenendo conto altresì che l'ubicazione delle bocche di ripresa deve essere tale da evitare la formazione di correnti preferenziali, a pregiudizio della corretta distribuzione.

Tutti i prodotti e/o materiali di cui al presente articolo, qualora possano essere dotati di marcatura CE secondo la normativa tecnica vigente, dovranno essere muniti di tale marchio.

6.10.8) Apparecchi Utilizzatori

Tutti gli apparecchi utilizzatori debbono essere costruiti in modo da poter essere impiegati alla pressione ed alla temperatura massima di esercizio, tenendo conto della prevalenza delle pompe di circolazione che può presentarsi al suo valore massimo qualora la pompa sia applicata sulla mandata e l'apparecchio sia intercettato sul solo ritorno.

1 Corpi scaldanti statici.

Qualunque sia il tipo prescelto, i corpi scaldanti debbono essere provvisti di un certificato di omologazione che ne attesti la resa termica, accertata in base alla norma [UNI EN 442](#).

Essi debbono essere collocati in posizione e condizioni tali che non ne risulti pregiudicata la cessione di calore all'ambiente. Non si debbono impiegare sullo stesso circuito corpi scaldanti dei quali sia notevolmente diverso l'esponente dell'espressione che misura la variazione della resa termica in funzione della variazione della differenza tra la temperatura del corpo scaldante e la temperatura ambiente (esempio radiatori e convettori).

Sulla mandata e sul ritorno del corpo scaldante si debbono prevedere organi atti a consentire la regolazione manuale e, ove occorra, l'esclusione totale del corpo scaldante, rendendo possibile la sua asportazione, senza interferire con il funzionamento dell'impianto.

2 Corpi scaldanti ventilati.

Di tali apparecchi costituiti da una batteria percorsa dal fluido termovettore e da un elettroventilatore che obbliga l'aria a passare nella batteria, occorre, oltre a quanto già esposto per i corpi scaldanti statici, accertare la potenza assorbita dal ventilatore e la rumorosità dello stesso.

La collocazione degli apparecchi deve consentire una distribuzione uniforme dell'aria evitando altresì correnti moleste.

3 Pannelli radianti.

Costituiscono una simbiosi tra le reti di tubazioni in cui circola il fluido termovettore e le strutture murarie alle quali tali reti sono applicate (pannelli riportati) o nelle quali sono annegate (pannelli a tubi annegati). I tubi per la formazione delle reti, sotto forma di serpentini, o griglie, devono essere di piccolo diametro (20 mm al massimo) ed ove non si tratti di tubi metallici, dovrà essere accertata l'idoneità relativamente alla temperatura ed alla pressione massima di esercizio per un servizio continuo.

Prima dell'annegamento delle reti si verificherà che non vi siano ostruzioni di sorta ed è indispensabile una prova a pressione sufficientemente elevata per assicurarsi che non si verifichino perdite nei tubi e nelle eventuali congiunzioni.

1) Nel caso di pannelli a pavimento la temperatura media superficiale del pavimento finito non deve superare il valore stabilito al riguardo dal progettista e la distanza tra le tubazioni deve essere tale da

evitare che detta temperatura media si consegua alternando zone a temperatura relativamente alta e zone a temperatura relativamente bassa.

Nel prevedere il percorso dei tubi occorre tener presente altresì che (anche con cadute di temperatura relativamente basse: 8-10 °C) le zone che corrispondono all'ingresso del fluido scaldante emettono calore in misura sensibilmente superiore a quelle che corrispondono all'uscita.

Le reti di tubi devono essere annegate in materiale omogeneo (di regola: calcestruzzo da costruzione) che assicuri la totale aderenza al tubo e ne assicuri la protezione da qualsiasi contatto con altri materiali e da qualsiasi liquido eventualmente disperso sul pavimento.

- 2) Nel caso di pannelli a soffitto, ricavati di regola annegando le reti nei solai pieni, o nelle nervature dei solai misti, la temperatura media superficiale non deve superare il valore stabilito dal progettista.
- 3) Il collegamento alle reti di distribuzione, deve essere attuato in modo che sia evitato qualsiasi ristagno dell'aria e che questa, trascinata dal fluido venga scaricata opportunamente; per lo stesso motivo è opportuno che la velocità dell'acqua non sia inferiore a 0,5 m/s.
- 4) Nel caso di reti a griglia, costituite da una pluralità di tronchi o di serpentini, collegati a due collettori (di ingresso e di uscita), occorre che le perdite di carico nei vari tronchi siano uguali, così da evitare circolazioni preferenziali. In concreto occorre che i vari tronchi, o serpentini, abbiano la stessa lunghezza (e, possibilmente, lo stesso numero di curve) e che gli attacchi ai collettori avvengano da parti opposte così che il tronco con la mandata più corta abbia il ritorno più lungo e il tronco con la mandata più lunga, il ritorno più corto.
- 5) Nei pannelli, cosiddetti "riportati", di regola a soffitto e talvolta a parete, ove le reti di tubazioni sono incorporate in uno strato di speciale intonaco, applicato alla struttura muraria, o anche separato dalla stessa, si dovrà prevedere un'adeguata armatura di sostegno, una rete portaintonaco di rinforzo è l'ancoraggio del pannello, tenendo conto delle dilatazioni termiche. Qualunque sia il tipo di pannello impiegato, si deve prevedere un pannello, od un gruppo di pannelli, per ogni locale dotato di una valvola di regolazione, collocata in luogo costantemente accessibile.
- 6) E' utile l'applicazione di organi di intercettazione sull'ingresso e sull'uscita così da poter separare dall'impianto il pannello od il gruppo di pannelli senza interferenze con l'impianto stesso.

4 Pannelli pensili.

Si considerano come corpi scaldanti tenendo conto che, in relazione al loro sviluppo ed alla loro collocazione, le temperature superficiali debbono essere compatibili con il benessere delle persone.

5 Riscaldatori d'acqua.

Sono destinati alla produzione di acqua calda per i servizi igienici e possono essere:

- ad accumulo con relativo serbatoio;
- istantanei;
- misti ad accumulo ed istantanei.

Il tipo di riscaldatore ed il volume di accumulo deve essere rispondente alla frequenza degli attingimenti: saltuari, continui, concentrati in brevi periodi di tempo.

Qualora il fluido scaldante presenti una temperatura superiore a quella di ebollizione alla pressione atmosferica occorre applicare al serbatoio di accumulo la valvola di sicurezza e la valvola di scarico termico.

Nel serbatoio d'accumulo è altresì indispensabile prevedere un vaso di espansione, o una valvola di sfioro, onde far fronte alla dilatazione dell'acqua in essi contenuta nel caso in cui non si verificano attingimenti durante il riscaldamento dell'acqua stessa.

L'acqua deve essere distribuita a temperatura non superiore a 50 °C, è comunque opportuno, nel caso dell'accumulo, mantenere l'acqua a temperatura non superiore a 65 °C onde ridurre la formazione di incrostazioni, nel caso in cui l'acqua non venga preventivamente trattata.

Il generatore di calore destinato ad alimentare il riscaldatore d'acqua durante i periodi in cui non si effettua il riscaldamento ambientale deve essere di potenza non superiore a quella richiesta effettivamente dal servizio a cui è destinato.

6 Complessi di termoventilazione.

Sono costituiti, come i corpi scaldanti ventilati, da una batteria di riscaldamento alimentata dal fluido termovettore e da un elettroventilatore per la circolazione dell'aria nella batteria. Dovendo provvedere al riscaldamento di una pluralità di locali mediante l'immissione di aria calda, l'apparecchio dovrà essere in grado di fornire la potenza termica necessaria.

Dell'elettroventilatore, dotato di un motore elettrico per servizio continuo dovranno essere verificati: la portata, la prevalenza, la potenza assorbita ed il livello di rumorosità nelle condizioni di esercizio.

L'apparecchio può essere provvisto di filtri sull'aria di rinnovo e/o sull'aria di circolazione (mentre la

presenza di dispositivi di umidificazione lo farebbe annoverare tra gli apparecchi di climatizzazione invernale).

Tutti i prodotti e/o materiali di cui al presente articolo, qualora possano essere dotati di marcatura CE secondo la normativa tecnica vigente, dovranno essere muniti di tale marchio.

6.10.9) Espansione dell'Acqua dell'Impianto

Negli impianti ad acqua calda, o surriscaldata, occorre prevedere un vaso di espansione in cui trovi posto l'aumento di volume del liquido per effetto del riscaldamento. Il vaso può essere aperto all'atmosfera o chiuso, a pressione.

Il vaso aperto deve essere collocato a quota maggiore del punto più alto dell'impianto ed occorre assicurarsi che esso non sia in circolazione per effetto dello scarico del tubo di sicurezza (allacciato scorrettamente) o della rete di sfiato dell'aria (sprovvista di scaricatore idoneo). Ove si utilizzi un vaso chiuso la pressione che vi deve regnare deve essere: nel caso di acqua calda, superiore alla pressione statica dell'impianto, nel caso di acqua surriscaldata superiore alla pressione del vapore saturo alla temperatura di surriscaldamento.

Il vaso chiuso può essere del tipo a diaframma (con cuscino d'aria prepressurizzato), autopressurizzato (nel quale la pressione, prima del riempimento, è quella atmosferica), prepressurizzato a pressione costante e livello variabile, prepressurizzato a pressione e livello costanti.

Questi ultimi richiedono per la pressurizzazione l'allacciamento ad una rete di aria compressa (o ad un apposito compressore) o a bombole di aria compressa o di azoto. I vasi chiusi collegati ad una sorgente esterna debbono essere dotati di valvola di sicurezza e se la pressione della sorgente può assumere valori rilevanti, occorre inserire una restrizione tarata sul tubo di adduzione cosicché la portata massima possa essere scaricata dalla valvola di sicurezza senza superare la pressione di esercizio per la quale il vaso è previsto.

In ogni caso, qualora la capacità di un vaso chiuso sia maggiore di 25 l, il vaso stesso è considerato apparecchio a pressione a tutti gli effetti.

6.10.10) Regolazione Automatica

Ogni impianto centrale deve essere provvisto di un'apparecchiatura per la regolazione automatica della temperatura del fluido termovettore, in funzione della temperatura esterna e del conseguente fattore di carico.

Il regolatore, qualunque ne sia il tipo, dispone di due sonde (l'una esterna e l'altra sulla mandata generale) ed opera mediante valvole servocomandate.

Il regolatore deve essere suscettibile di adeguamento del funzionamento del diagramma di esercizio proprio dell'impianto regolato. Debbono essere previste regolazioni separate nel caso di circuiti di corpi scaldanti destinati ad assicurare temperature diverse e nel caso di circuiti che alimentano corpi scaldanti aventi una risposta diversa al variare della differenza tra la temperatura dell'apparecchio e la temperatura ambiente.

E' indispensabile prevedere un sistema di regolazione automatica della temperatura ambiente per ogni unità immobiliare e di una valvola termostatica su ciascun corpo scaldante ai fini di conseguire la necessaria omogeneità delle temperature ambiente e di recuperare i cosiddetti apporti di calore gratuiti, esterni ed interni.

La regolazione locale deve essere prevista per l'applicazione di dispositivi di contabilizzazione del calore dei quali venisse decisa l'adozione.

6.10.11) Alimentazione e Scarico dell'Impianto

1 Alimentazione dell'impianto.

Può avvenire secondo uno dei criteri seguenti:

- negli impianti a vapore, mediante elettropompe che prelevano l'acqua dalla vasca di raccolta del condensato, vasca in cui il livello è assicurato da una valvola a galleggiante allacciata all'acquedotto o ad un condotto di acqua trattata;
- negli impianti ad acqua calda, con vaso di espansione aperto, o mediante l'allacciamento all'acquedotto (o ad un condotto di acqua trattata) del vaso stesso, in cui il livello è assicurato da una valvola a galleggiante come sopra; oppure mediante un allacciamento diretto dell'acquedotto (o del predetto condotto di acqua trattata) al generatore di calore o ad un collettore della centrale termica, allacciamento dotato di una valvola a perfetta tenuta da azionare manualmente;
- negli impianti ad acqua calda con vaso chiuso, mediante l'allacciamento diretto all'acquedotto (od al predetto condotto dell'acqua trattata) attraverso una valvola di riduzione;
- negli impianti ad acqua surriscaldata, mediante elettropompe che prelevano l'acqua dall'acquedotto o

dal serbatoio dell'acqua trattata.

Occorrono ovviamente pompe di sopraelevazione della pressione qualora la pressione dell'acquedotto, o quella del condotto dell'acqua trattata, non fosse in grado di vincere la pressione regnante nel punto di allacciamento.

Nel caso di valvole a galleggiante collegate all'acquedotto, la bocca di ingresso dell'acqua deve trovarsi ad un livello superiore a quello massimo dell'acqua così che, in caso di eventuali depressioni nell'acquedotto non avvenga il risucchio in esso dell'acqua del vaso. Nel caso di allacciamenti diretti all'acquedotto è prescritta l'applicazione di una valvola di non ritorno così da evitare ogni possibile rientro nell'acquedotto dell'acqua dell'impianto.

Sulla linea di alimentazione occorre inserire un contatore d'acqua al fine di individuare tempestivamente eventuali perdite e renderne possibile l'eliminazione.

2 Scarico dell'impianto.

Deve essere prevista la possibilità di scaricare, parzialmente o totalmente, il fluido termovettore contenuto nell'impianto.

Se si tratta di acqua fredda, questa può essere scaricata direttamente nella fognatura; se si tratta di acqua calda, o addirittura caldissima (per esempio nel caso di spurghi di caldaia a vapore), occorre raffreddarla in apposita vasca prima di immetterla nella fognatura.

6.10.12 Quadro e Collegamenti Elettrici

Si dovrà prevedere un quadro elettrico per il comando e la protezione di ogni singolo motore da corto circuiti, abbassamenti di tensione, mancanza di fase e sovraccarichi prolungati.

Quadro e collegamenti elettrici, nonché la messa a terra di tutte le parti metalliche, dovranno essere conformi alle norme CEI ed in particolare a quella prevista espressamente per le centrali termiche nella [CEI 64-2](#).

6.10.13 La Direzione dei Lavori

La Direzione dei Lavori per la realizzazione dell'impianto di riscaldamento opererà come segue.

- a) Nel corso dell'esecuzione dei lavori, con riferimento ai tempi ed alle procedure, verificherà via via che i materiali impiegati e le tecniche di esecuzione siano effettivamente quelle prescritte ed inoltre, per le parti destinate a non restare in vista o che possono influire irreversibilmente sul funzionamento finale, verificherà che l'esecuzione sia coerente con quella concordata (questa verifica potrà essere effettuata anche in forma casuale e statistica nel caso di grandi opere).
- b) Al termine dei lavori eseguirà una verifica finale dell'opera e si farà rilasciare dall'esecutore una dichiarazione di conformità dell'opera alle prescrizioni del progetto, del presente capitolato e di altre eventuali prescrizioni concordate.

Effettuerà o farà effettuare e sottoscrivere in una dichiarazione di conformità le prove di tenuta, consumo di combustibile (correlato al fattore di carico), ecc., per comprovare il rispetto della normativa vigente in materia

La Direzione dei Lavori raccoglierà inoltre in un fascicolo i documenti progettuali più significativi, la dichiarazione di conformità predetta (ed eventuali schede di prodotti) nonché le istruzioni per la manutenzione con modalità e frequenza delle operazioni.

CAPITOLO 7

CRITERI AMBIENTALI MINIMI - Affidamento del servizio di progettazione di interventi edilizi, affidamento dei lavori per interventi edilizi e affidamento congiunto di progettazione e lavori per interventi edilizi

AMBITO DI APPLICAZIONE DEI CAM ED ESCLUSIONI

Ai sensi dell'art. 57 del d.lgs. 36/2023 recante "*Clausole sociali del bando di gara e degli avvisi e criteri di sostenibilità energetica e ambientale*" si provvede ad inserire nella documentazione progettuale e di gara pertinente, le specifiche tecniche e le clausole contrattuali contenute nei decreti di riferimento agli specifici CAM.

Il D.M. 23 giugno 2022 (G.U. n. 183 del 6 agosto 2022) stabilisce i Criteri Ambientali Minimi per l'affidamento del servizio di progettazione ed esecuzione dei lavori di interventi edilizi⁽¹⁾.

Al riguardo la Stazione Appaltante effettua una valutazione del ciclo di vita degli edifici (**life cycle assessment – LCA**)⁽²⁾ a monte delle scelte progettuali e dei materiali mirando a:

- ridurre l'impatto ambientale prodotto degli edifici, usando le risorse in modo efficiente e circolare;
- contenere le emissioni di CO2 attraverso la realizzazione di infrastrutture verdi e l'utilizzo di materiali da costruzione organici;
- incentivare il recupero, il riciclo e il riutilizzo dei materiali anche in altri settori.

AMBITO DI APPLICAZIONE DEI CAM ED ESCLUSIONI

Le disposizioni del D.M. 23 giugno 2022 **si applicano a tutti gli interventi edilizi di lavori disciplinati dal Codice dei Contratti pubblici, ai sensi dell'art. 3 comma 1 lettera nn), oo quater) e oo quinques)** e precisamente:

- **attività di costruzione, demolizione, recupero, ristrutturazione urbanistica ed edilizia, sostituzione, restauro, manutenzione di opere;**
- **manutenzione ordinaria;**
- **manutenzione straordinaria.**

Per gli **interventi edilizi che non riguardano interi edifici**, i CAM si applicano limitatamente ai capitoli "**2.5-Specifiche tecniche per i prodotti da costruzione**" e "**2.6-Specifiche tecniche progettuali relative al cantiere**".

Le presenti disposizioni **si applicano** agli edifici ricadenti nell'ambito della **disciplina recante il codice dei beni culturali e del paesaggio**, nonché a quelli di valore storico-culturale e testimoniale individuati dalla pianificazione urbanistica, ad esclusione dei singoli criteri ambientali (minimi o premianti) che non siano compatibili con gli interventi di conservazione da realizzare, a fronte di specifiche a sostegno della non applicabilità nella relazione tecnica di progetto, riportando i riferimenti normativi dai quali si deduca la non applicabilità degli stessi.

I criteri contenuti in questo documento, in base a quanto previsto dell'art. 57 del d.lgs. 36/2023:

- costituiscono criteri progettuali obbligatori che il progettista affidatario o gli uffici tecnici della stazione appaltante (nel caso in cui il progetto sia redatto da progettisti interni) utilizzano per la redazione del progetto di fattibilità tecnico-economica e dei successivi livelli di progettazione;
- costituiscono criteri progettuali obbligatori che l'operatore economico utilizza per la redazione del progetto definitivo o esecutivo nei casi consentiti dal Codice dei Contratti o di affidamento congiunto di progettazione ed esecuzione lavori, sulla base del progetto posto a base di gara.

Tra le prestazioni tecniche di cui agli artt. 14 a 43 del D.P.R. 5 ottobre 2010 n. 207, è prevista la redazione di una "**Relazione tecnica e relativi elaborati di applicazione CAM**", di seguito, "**Relazione CAM**", in cui il progettista indica, per ogni criterio, le scelte progettuali inerenti le modalità di applicazione, integrazione di materiali, componenti e tecnologie adottati, l'elenco degli elaborati grafici, schemi, tabelle di calcolo, elenchi ecc. nei quali sia evidenziato lo stato *ante operam*, degli interventi previsti, i conseguenti risultati raggiungibili e lo stato *post operam* e che evidenzia il rispetto dei criteri contenuti in questo documento.

Nella relazione CAM il progettista dà evidenza anche delle modalità di contestualizzazione dalle specifiche tecniche alla tipologia di opere oggetto dell'affidamento. Laddove, necessario, il progettista, dà evidenza dei motivi di carattere tecnico che hanno portato **all'eventuale applicazione parziale o mancata applicazione delle specifiche tecniche⁽³⁾**, tenendo conto di quanto previsto dell'art. 57 del d.lgs. 36/2023, che prevede l'applicazione obbligatoria delle specifiche tecniche e delle clausole contrattuali.

In tali casi è fornita, nella Relazione tecnica CAM, dettagliata descrizione del contesto progettuale e delle motivazioni tecniche per la parziale o mancata applicazione del o dei criteri contenuti in questo documento. Resta inteso che le stazioni appaltanti hanno l'obiettivo di applicare sempre e nella misura maggiore possibile i CAM in ottemperanza all'art.34 del decreto legislativo 18 aprile 2016 n. 50.

Il progettista indica, già a partire dal progetto di fattibilità tecnico-economica, i requisiti dei prodotti da costruzione in conformità alle specifiche tecniche contenute nel presente documento e indica, inoltre, i mezzi di prova che l'appaltatore dei lavori dovrà presentare alla direzione lavori.

Verifica dei criteri ambientali e mezzi di prova

Ogni criterio ambientale, è oggetto di apposita "verifica", che viene riportata nella Relazione CAM, che descrive le informazioni, i metodi e la documentazione necessaria per accertarne la conformità.

Affidamento del servizio di progettazione per interventi edilizi

2.2 CLAUSOLE CONTRATTIALI

2.2.1 RELAZIONE CAM⁽¹⁾

L'aggiudicatario elabora una Relazione CAM in cui, per ogni criterio ambientale minimo di cui al presente documento: descrive le scelte progettuali che garantiscono la conformità al criterio; indica gli elaborati progettuali in cui sono rinvenibili i riferimenti ai requisiti relativi al rispetto dei criteri ambientali minimi; dettaglia i requisiti dei materiali e dei prodotti da costruzione in conformità ai criteri ambientali minimi contenuti nel presente documento e indica i mezzi di prova che l'esecutore dei lavori dovrà presentare alla direzione lavori.

Il contenuto di materia riciclata ovvero recuperata ovvero di sottoprodotti è dimostrato tramite una delle seguenti opzioni, producendo il relativo certificato nel quale sia chiaramente riportato il numero dello stesso, il valore percentuale richiesto, il nome del prodotto certificato, le date di rilascio e di scadenza:

1. una dichiarazione ambientale di Prodotto di Tipo III (EPD), conforme alla norma [UNI EN 15804](#) e alla norma [UNI EN ISO 14025](#), quali ad esempio lo schema internazionale EPD© o EPDIItaly©, con indicazione della percentuale di materiale riciclato ovvero recuperato ovvero di sottoprodotti, specificandone la metodologia di calcolo;
2. certificazione "ReMade in Italy®" con indicazione in etichetta della percentuale di materiale riciclato ovvero di sottoprodotto;
3. marchio "Plastica seconda vita" con indicazione della percentuale di materiale riciclato sul certificato.
4. per i prodotti in PVC, una certificazione di prodotto basata sui criteri 4.1 "Use of recycled PVC" e 4.2 "Use of PVC by-product", del marchio VinylPlus Product Label, con attestato della specifica fornitura;
5. una certificazione di prodotto, basata sulla tracciabilità dei materiali e sul bilancio di massa, rilasciata da un organismo di valutazione della conformità, con l'indicazione della percentuale di materiale riciclato ovvero recuperato ovvero di sottoprodotti.
6. una certificazione di prodotto, rilasciata da un Organismo di valutazione della conformità, in conformità alla prassi [UNI/PdR 88](#) "Requisiti di verifica del contenuto di riciclato e/o recuperato e/o sottoprodotto, presente nei prodotti", qualora il materiale rientri nel campo di applicazione di tale prassi.

Per quanto riguarda i materiali plastici, questi possono anche derivare da biomassa, conforme alla norma tecnica [UNI EN 16640](#). Le plastiche a base biologica consentite sono quelle la cui materia prima sia derivante da una attività di recupero o sia un sottoprodotto generato da altri processi produttivi.

Sono fatte salve le asserzioni ambientali auto-dichiarate, conformi alla norma [UNI EN ISO 14021](#), validate da un organismo di valutazione della conformità, in corso di validità alla data di entrata in vigore del presente documento e fino alla scadenza della convalida stessa.

Nella Relazione tecnica CAM, inoltre, il progettista dà evidenza del contesto progettuale e delle motivazioni tecniche che hanno portato all'eventuale applicazione parziale o mancata applicazione dei criteri ambientali minimi. Ciò può avvenire, ad esempio, per i seguenti motivi:

- prodotto o materiale da costruzione non previsto dal progetto;

- particolari condizioni del sito che impediscono la piena applicazione di uno o più criteri ambientali minimi, ad esempio ridotta superficie di intervento in aree urbane consolidate che ostacola la piena osservanza della percentuale di suolo permeabile o impossibilità di modifica delle facciate di edifici esistenti per garantire la prestazione richiesta sull'illuminazione naturale
- particolari destinazioni d'uso, quali locali tecnici o di servizio magazzini, strutture ricettive a bassa frequentazione, per le quali non sono congruenti le specifiche relative alla qualità ambientale interna e alla prestazione energetica.

2.3 SPECIFICHE TECNICHE PROGETTUALI DI LIVELLO TERRITORIALE-URBANISTICO⁽¹⁾

2.3.1 Inserimento naturalistico e paesaggistico

Progetti di nuova costruzione

Il progetto garantisce la conservazione degli habitat presenti nell'area di intervento (ad esempio fossi, torrenti), anche se non contenuti negli elenchi provinciali, e la relativa vegetazione ripariale, boschi, arbusteti, cespuglieti e prati in evoluzione, siepi, filari arborei, muri a secco, vegetazione ruderale, impianti arborei artificiali legati all'agroecosistema (noci, pini, tigli, gelso, ecc.), seminativi arborati.

Tali habitat saranno interconnessi fisicamente fra di loro all'interno dell'area di progetto e ad habitat esterni.

2.3.2 Permeabilità della superficie territoriale

Progetti di nuova costruzione

La superficie territoriale permeabile, sarà superiore al **60%**.

La superficie è permeabile quando ha un coefficiente di deflusso inferiore a 0,50.

Tutte le superfici non edificate permeabili ma che non permettano alle precipitazioni meteoriche di giungere in falda perché confinate da tutti i lati da manufatti impermeabili non possono essere considerate nel calcolo.

2.3.3 Riduzione dell'effetto "isola di calore estiva" e dell'inquinamento atmosferico

Progetti di interventi di nuova costruzione e di ristrutturazione urbanistica

L'intervento garantisce:

- superficie da destinare a verde \geq al 60% di quella permeabile;
- il rispetto del DM 63/2020 " *Servizio di gestione del verde pubblico e fornitura prodotti per la cura del verde*", per le aree destinate a verde pubblico;
- valutazione dello stato quali-quantitativo del verde già presente e delle strutture delle nuove masse vegetali;
- valutazione dell'efficienza bioclimatica della vegetazione, espressa come valore percentuale della radiazione trasmessa nei diversi assetti stagionali, in particolare per le latifoglie decidue;
- indice di riflessione solare - **SRI** - ≥ 29 , per superfici pavimentate, pavimentazioni di strade carrabili e di aree destinate a parcheggio o allo stazionamento di veicoli;
- le superfici esterne destinate a parcheggio o a stazionamento di veicoli saranno ombreggiate prevedendo:
 - almeno il 10% dell'area lorda del parcheggio costituita da copertura verde;
 - il perimetro dell'area delimitato da una cintura di verde di altezza non inferiore a 1 metro;
 - spazi per moto e ciclomotori, rastrelliere per biciclette in numero proporzionale ai potenziali fruitori;
- Per le coperture degli edifici sono previste sistemazioni a verde, tetti ventilati o materiali di copertura con:
 - SRI ≥ 29 se la pendenza è $> 15\%$;
 - SRI ≥ 76 se la pendenza è $\leq 15\%$.

2.3.4 Riduzione dell'impatto sul sistema idrografico superficiale e sotterraneo

Progetti di interventi di nuova costruzione e di ristrutturazione urbanistica

Il progetto garantisce e prevede:

- la conservazione ovvero il ripristino della naturalità degli ecosistemi fluviali per tutta la fascia ripariale esistente;

- la manutenzione (ordinaria e straordinaria) ovvero interventi di rimozione di rifiuti e di materiale legnoso depositato nell'alveo e lungo i fossi. I lavori di ripulitura e manutenzione saranno attuati senza arrecare danno alla vegetazione ed alla eventuale fauna. I rifiuti rimossi saranno separati, inviati a trattamento a norma di legge. Qualora il materiale legnoso non potrà essere reimpiegato in loco, esso verrà avviato a recupero;
- la realizzazione di impianti di depurazione delle acque di prima pioggia (per acque di prima pioggia si intendono i primi 5 mm di ogni evento di pioggia indipendente, uniformemente distribuiti sull'intera superficie scolante servita dalla rete di raccolta delle acque meteoriche) provenienti da superfici scolanti soggette a inquinamento;
- la realizzazione di interventi atti a garantire un corretto deflusso delle acque superficiali dalle superfici impermeabilizzate anche ai fini della minimizzazione degli effetti di eventi meteorologici eccezionali e, nel caso in cui le acque dilavate siano potenzialmente inquinate, saranno adottati sistemi di depurazione;
- l'uso di tecniche di ingegneria naturalistica per la realizzazione di interventi in grado di prevenire o impedire fenomeni di erosione, compattazione e smottamento del suolo o un corretto deflusso delle acque superficiali. Le acque raccolte in questo sistema di canalizzazioni saranno convogliate al più vicino corso d'acqua o impluvio naturale;
- azioni in grado di prevenire sversamenti di inquinanti sul suolo e nel sottosuolo, per quanto riguarda le acque sotterranee. La tutela è realizzata attraverso azioni di controllo degli sversamenti sul suolo e attraverso la captazione a livello di rete di smaltimento delle eventuali acque inquinate e attraverso la loro depurazione. La progettazione prescrive azioni atte a garantire la prevenzione di sversamenti anche accidentali di inquinanti sul suolo e nelle acque sotterranee.

2.3.5 Infrastruttura primaria

Progetti di interventi di nuova costruzione e di ristrutturazione urbanistica

In base alle dimensioni del progetto, alla tipologia di funzioni insediate e al numero previsto di abitanti o utenti, il criterio prevede diversi ambiti di intervento:

2.3.5.1 Raccolta, depurazione e riuso delle acque meteoriche

È prevista la realizzazione di una rete separata per la raccolta delle acque meteoriche. La raccolta delle acque meteoriche può essere effettuata tramite sistemi di drenaggio lineare (prodotti secondo la norma [UNI EN 1433](#)) o sistemi di drenaggio puntuale (prodotti secondo la norma [UNI EN 124](#)).

Le acque provenienti da superfici scolanti non soggette a inquinamento saranno convogliate direttamente nella rete delle acque meteoriche e poi in vasche di raccolta per essere riutilizzate a scopo irriguo ovvero per alimentare le cassette di accumulo dei servizi igienici.

Le acque provenienti da superfici scolanti soggette a inquinamento (strade carrabili, parcheggi) saranno preventivamente convogliate in sistemi di depurazione e disoleazione, anche di tipo naturale, prima di essere immesse nella rete delle acque meteoriche.

Il progetto è redatto sulla base della norma [UNI/TS 11445](#) "Impianti per la raccolta e utilizzo dell'acqua piovana per usi diversi dal consumo umano - Progettazione, installazione e manutenzione" e della norma [UNI EN 805](#) "Approvvigionamento di acqua - Requisiti per sistemi e componenti all'esterno di edifici" o norme equivalenti.

2.3.5.2 Rete di irrigazione delle aree a verde pubblico

L'irrigazione del verde pubblico sarà realizzata in ottemperanza al DM 10 marzo 2020 n. 63 "Servizio di gestione del verde pubblico e fornitura prodotti per la cura del verde".

2.3.5.3 Aree attrezzate per la raccolta differenziata dei rifiuti

Sono previste apposite aree destinate alla raccolta differenziata locale dei rifiuti provenienti da residenze, uffici, scuole, ecc., coerentemente con i regolamenti comunali di gestione dei rifiuti.

2.3.5.4 Impianto di illuminazione pubblica

I criteri di progettazione degli impianti rispondono a quelli contenuti nel documento di CAM "Acquisizione di sorgenti luminose per illuminazione pubblica, l'acquisizione di apparecchi per illuminazione pubblica, l'affidamento del servizio di progettazione di impianti per illuminazione pubblica", approvati con decreto ministeriale 27 settembre 2017.

2.3.5.5 Sottoservizi per infrastrutture tecnologiche

Sono previste apposite canalizzazioni interrato in cui concentrare tutte le reti tecnologiche previste, per una migliore gestione dello spazio nel sottosuolo. Il dimensionamento tiene conto di futuri ampliamenti delle reti.

2.3.6 Infrastrutturazione secondaria e mobilità sostenibile

Progetti di interventi di nuova costruzione e di ristrutturazione urbanistica

L'intervento sarà localizzato:

- a meno di 500 m dai servizi pubblici e dalle fermate del trasporto pubblico di superficie;
- a meno di 800 m dalle stazioni metropolitane (o servizi navetta, rastrelliere per biciclette, in corrispondenza dei nodi interscambio del trasporto pubblico);
- a meno di 2000 m dalle stazioni ferroviarie.

2.3.7 Approvvigionamento energetico

Progetti di interventi di nuova costruzione e di ristrutturazione urbanistica

Il fabbisogno energetico dell'edificio sarà soddisfatto attraverso impianti alimentati da fonti rinnovabili:

- centrali di cogenerazione o trigenerazione;
- parchi fotovoltaici o eolici;
- collettori solari termici per il riscaldamento di acqua sanitaria;
- impianti geotermici a bassa entalpia;
- sistemi a pompa di calore;
- impianti a biogas.

2.3.8 Rapporto sullo stato dell'ambiente⁽²⁾

Per le aree di nuova edificazione o di ristrutturazione urbanistica è allegato un Rapporto sullo stato dell'ambiente che descrive lo stato *ante operam* delle diverse componenti ambientali del sito di intervento (suolo, flora, fauna ecc.), completo dei dati di rilievo, anche fotografico, delle modificazioni indotte dal progetto e del programma di interventi di miglioramento e compensazione ambientale da realizzare nel sito di intervento.

2.3.9 Risparmio idrico⁽³⁾

Il progetto garantisce l'utilizzo di rubinetteria temporizzata ed elettronica con interruzione del flusso dell'acqua:

- 6 l/min per lavandini, lavabi e bidet ([UNI EN 816](#), [UNI EN 15091](#));
- 8 l/min per docce ([UNI EN 816](#), [UNI EN 15091](#));
- 6 l scarico completo, 3 l scarico ridotto per apparecchi sanitari con cassetta a doppio scarico.

2.4. SPECIFICHE TECNICHE PROGETTUALI PER GLI EDIFICI⁽¹⁾

2.4.1 Diagnosi energetica⁽¹⁾

La stazione appaltante fornisce i consumi effettivi dei singoli servizi energetici degli edifici oggetto di intervento ricavabili dalle bollette energetiche riferite ad almeno i tre anni precedenti o agli ultimi tre esercizi.

In caso di utilizzo dell'edificio da meno di tre anni o di indisponibilità di bollette dei tre anni precedenti o riferite agli ultimi tre esercizi, la stazione appaltante indicherà i consumi delle bollette energetiche riferite all'ultimo anno.

In caso di inutilizzo della struttura per oltre 5 anni, la stazione appaltante indicherà il numero di utenti previsti e le ore di presenza negli edifici.

Al riguardo sono previste procedure di diagnosi energetica differenziate a seconda del tipo di intervento e della superficie ad esso correlata; nello specifico:

- nel caso di *progetto di fattibilità tecnico economica per la ristrutturazione importante di I e di II livello di edifici con superficie $\geq 1000 \text{ m}^2$ e $< 5000 \text{ m}^2$* verrà effettuata una **Diagnosi energetica "standard"** (secondo [UNI CEI EN 16247-1](#) e [UNI CEI EN 16247-2](#) ed eseguita secondo quanto previsto dalle Linee Guida della norma [UNI/TR 11775](#)).
- nel caso di *progetto di fattibilità tecnico economica per la riqualificazione energetica e la ristrutturazione importante di I e II livello di edifici con superficie $\geq 5000 \text{ m}^2$* verrà effettuata una **Diagnosi energetica "dinamica"** (conforme alle norme [UNI CEI EN 16247-1](#) e [UNI CEI EN 16247-2](#) ed eseguita secondo quanto previsto dalle Linee Guida della norma [UNI/TR 11775](#)). I progetti saranno inoltre supportati da una valutazione dei costi benefici compiuta sulla base dei costi del ciclo di vita (secondo la [UNI EN 15459](#)).

2.4.2 Prestazione energetica⁽³⁾

Il progetto garantisce adeguate condizioni di comfort termico negli ambienti interni tramite una delle seguenti opzioni:

- la massa superficiale (valutata secondo il comma 29 dell'Allegato A del decreto legislativo 19 agosto 2005, n. 192), riferita ad ogni singola struttura opaca verticale dell'involucro esterno, sarà \geq **250 kg/m²**;

la trasmittanza termica periodica Y_{ie} (calcolata secondo la [UNI EN ISO 13786](#)), riferita ad ogni singola struttura opaca dell'involucro esterno, deve essere:

- $< 0,09 \text{ W/m}^2\text{K}$ per *pareti opache verticali*;
- $< 0,16 \text{ W/m}^2\text{K}$ per *pareti opache orizzontali ed inclinate* (ad eccezione di quelle del quadrante Nordovest/Nord/Nordest);
- il numero di ore di occupazione del locale sarà **> dell'85%** delle ore di occupazione del locale tra il 20 giugno e il 21 settembre, considerando la condizione in cui $|\theta_o - \theta_{rif}| < 4^\circ\text{C}$ (θ_o = Temperatura operante, in assenza di impianto di raffrescamento, θ_{rif} = Temperatura di riferimento).

2.4.3 Impianti di illuminazione per interni

Progetti di interventi di nuova costruzione, demolizione e ricostruzione e ristrutturazione

Il progetto prevede che gli impianti di illuminazione per interni saranno conformi alla norma [UNI EN 12464-1](#) con le seguenti caratteristiche:

- sistemi di gestione degli apparecchi di illuminazione in grado di effettuare accensione, spegnimento e dimmerizzazione in modo **automatico** su base oraria e sulla base degli eventuali apporti luminosi naturali⁽⁴⁾;
- lampade a LED con durata minima di **50.000 ore**.

2.4.5 Aerazione, ventilazione e qualità dell'aria

Gli impianti di ventilazione meccanica garantiscono la qualità dell'aria interna dei locali abitabili.

Al riguardo:

- nel caso di *nuove costruzioni, demolizione e ricostruzione, ampliamento, sopra elevazione e ristrutturazioni importanti di I livello* saranno garantite le portate d'aria esterna previste dalla [UNI 10339](#), o almeno la Classe II della [UNI EN 16798-1](#), purchè, in entrambi i casi, siano rispettati i requisiti di benessere termico e di contenimento del fabbisogno di energia termica per ventilazione.
- Nel caso di *ristrutturazioni importanti di II livello e riqualificazioni energetiche*, se non è possibile garantire le portate previste dalla [UNI 10339](#) o la Classe II della [UNI EN 16798-1](#), sarà conseguita almeno la Classe III rispettando i requisiti previsti dal criterio di benessere termico.

Le strategie di ventilazione adottate dovranno limitare la dispersione termica, il rumore, il consumo di energia, l'ingresso dall'esterno di agenti inquinanti e di aria fredda e calda nei mesi invernali ed estivi.

Gli impianti di ventilazione, per contenere il fabbisogno di energia termica per ventilazione, saranno dotati di un sistema di recupero di calore, ovvero di un sistema integrato per il recupero dell'energia contenuta nell'aria estratta per trasferirla all'aria immessa (pre-trattamento per il riscaldamento e raffrescamento dell'aria, già filtrata, da immettere negli ambienti).

2.4.6 Benessere termico

Il benessere termico e la qualità dell'aria interna sono garantiti attraverso:

- condizioni conformi almeno alla **classe B** in termini di PMV (Voto Medio Previsto) e di PPD (Percentuale Prevista di Insoddisfatti), ai sensi della norma [UNI EN ISO 7730](#);
- la verifica dell'assenza di discomfort locale.

2.4.7 Illuminazione naturale

Progetti di ristrutturazione urbanistica, nuova costruzione, demolizione e ricostruzione

La dotazione minima dell'illuminazione naturale all'interno dei locali regolarmente occupati è garantita attraverso:

- *illuminamento da luce naturale verificato almeno nel 50%* dei punti di misura all'interno del locale (per almeno metà delle ore di luce diurna) di almeno:
 - **300 lux** (livello minimo)

- **500 lux** per le scuole primarie e secondarie (livello medio)
- **750 lux** per le scuole materne e gli asili nido (livello ottimale)
- *illuminamento da luce naturale verificato almeno nel 95%* dei punti di misura all'interno del locale (per almeno metà delle ore di luce diurna) di almeno:
 - **100 lux** (livello minimo)
 - **300 lux** per le scuole primarie e secondarie (livello medio)
 - **500 lux** per le scuole materne e gli asili nido (livello ottimale)

Nel caso di destinazione d'uso residenziale, inoltre, le superfici illuminanti della zona giorno (soggiorno, sala da pranzo, cucina) saranno orientate da EST a OVEST, passando per SUD.

Nei progetti di *ristrutturazione edilizia, restauro e risanamento conservativo*, quando non sono possibili soluzioni architettoniche tali da garantire idonea distribuzione dei livelli di illuminamento, il **fattore medio di luce diurna** sarà:

- **> 2%** per qualsiasi destinazione d'uso;
- **> 3%** per scuole materne, asili nido, scuole primarie e secondarie.

2.4.8 Dispositivi di ombreggiamento⁽⁵⁾

Progetti di ristrutturazione urbanistica, nuova costruzione, demolizione e ricostruzione

Le parti trasparenti esterne degli edifici, sia verticali che inclinate, saranno dotate di schermature fisse o mobili verso l'esterno e con esposizione da EST a OVEST, passando per SUD. Le schermature avranno **fattore di trasmissione solare totale $\leq 0,35$** come definito dalla norma [UNI EN 14501](#).

2.4.9 Tenuta all'aria

Il livello di tenuta dell'aria dell'involucro delle unità immobiliari riscaldate garantisce:

- il mantenimento dell'efficienza energetica dei pacchetti coibenti, preservandoli da fughe di calore;
- l'assenza di rischio di formazione di condensa interstiziale nei pacchetti coibenti, nodi di giunzione tra sistema serramento e struttura, tra sistema impiantistico e struttura e nelle connessioni delle strutture stesse;
- il mantenimento della salute e durabilità delle strutture, evitando la formazione di condensa interstiziale con conseguente ristagno di umidità nelle connessioni delle strutture stesse;
- il corretto funzionamento della ventilazione meccanica controllata.

Al riguardo, si riportano i valori n50 dei volumi di aria da ricambiare ogni ora all'interno dell'edificio (con differenza di pressione 50Pa) e verificati dalla norma [UNI EN ISO 9972](#):

- *Nuove costruzioni:*
n50 < 2 (valore minimo)
n50 < 1 (valore premiante)
- *Interventi di ristrutturazione importante di I livello:*
n50 < 3,5 (valore minimo)
n50 < 3 (valore premiante)

2.4.10 Inquinamento elettromagnetico negli ambienti interni

Per limitare l'esposizione degli ambienti interni ai campi magnetici a bassa frequenza (ELF) indotti da quadri elettrici, montanti, dorsali di conduttori, saranno adottati i seguenti accorgimenti:

- posizionamento di quadro generale, contatori e colonne montanti all'esterno e non in adiacenza ai locali;
- posa degli impianti elettrici secondo uno schema a "stella", ad "albero", a "liscia di pesce", mantenendo i conduttori di un circuito il più possibile viciniori l'uno all'altro;
- posa dei conduttori di ritorno degli impianti elettrici affiancati alle fasi di andata e alla minima distanza possibile;
- posizionamento degli access-point dei sistemi wi-fi ad altezze maggiori delle persone e distanti da aree ad elevata frequentazione o permanenza.

2.4.12 Radon

Per ridurre la concentrazione di Radon, viene fissato un livello massimo di riferimento, espresso in termini di valore medio annuo, pari a 200 Bq/m³.

2.4.13 Piano di manutenzione dell'opera

Per ottimizzare la gestione dell'opera e gli interventi di manutenzione, il progettista dovrà archiviare la documentazione tecnica riguardante l'edificio nella sua rappresentazione BIM⁽⁶⁾.

L'obiettivo è quello di spingere verso l'utilizzo di formati aperti openBIM e IFC (Industry Foundation Classes), al fine di favorire lo scambio di dati e informazioni relative al fabbricato e al suo modello digitale.

I documenti da archiviare sono:

- relazione generale;
- relazioni specialistiche;
- elaborati grafici;
- elaborati grafici dell'edificio "come costruito" – modello "as built" e relativa documentazione fotografica, inerenti sia alla parte architettonica che agli impianti tecnologici;
- piano di manutenzione dell'opera e delle sue parti, suddiviso in:
 - a) manuale d'uso;
 - b) manuale di manutenzione;
 - c) programma di manutenzione;
 - d) programma di monitoraggio e controllo della qualità dell'aria interna dell'edificio;
- piano di gestione e irrigazione delle aree verdi;
- piano di fine vita, in cui sia presente l'elenco di tutti i materiali, componenti edilizi e degli elementi prefabbricati che possono essere in seguito riutilizzati o riciclati.

2.4.14 Disassemblaggio e fine vita⁽⁷⁾

Il progetto relativo a edifici di nuova costruzione, inclusi gli interventi di demolizione e ricostruzione e ristrutturazione edilizia, prevede che almeno il **70% peso/peso** dei componenti edilizi e degli elementi prefabbricati utilizzati nel progetto, esclusi gli impianti, sia sottoponibile, a fine vita, a *disassemblaggio o demolizione selettiva* (decostruzione) per essere poi sottoposto a preparazione per il **riutilizzo, riciclaggio** o altre operazioni di **recupero**.

2.5. SPECIFICHE TECNICHE PER I PRODOTTI DA COSTRUZIONE⁽¹⁾

2.5.1 Emissioni negli ambienti confinati (inquinamento indoor)⁽²⁾

Le categorie di materiali elencate di seguito rispettano le prescrizioni sui limiti di emissione esposti nella successiva tabella:

- a. pitture e vernici per interni;
- b. pavimentazioni (sono escluse le piastrelle di ceramica e i laterizi, qualora non abbiano subito una lavorazione post cottura con applicazioni di vernici, resine o altre sostanze di natura organica), incluso le resine liquide;
- c. adesivi e sigillanti;
- d. rivestimenti interni (escluse le piastrelle di ceramica e i laterizi);
- e. pannelli di finitura interni (comprensivi di eventuali isolanti a vista);
- f. controsoffitti;
- g. schermi al vapore sintetici per la protezione interna del pacchetto di isolamento.

Limite di emissione ($\mu\text{g}/\text{m}^3$) a 28 giorni	
Benzene	1
Tricloroetilene (trielina)	1
Di-2-etilesiftalato (DEHP)	1
Dibutiftalato (DBP)	1
COV totali	1500
Formaldeide	< 60
Acetaldeide	< 300
Toluene	< 450
Tetracloroetilene	< 350
Xilene	< 300
1,2,4 - Trimetilbenzene	< 1500
1,4 - diclorobenzene	< 90
Etilbenzene	< 1000
2 - Butossietanolo	< 1500
Stirene	< 350

2.5.2 Calcestruzzi confezionati in cantiere e preconfezionati

I calcestruzzi confezionati in cantiere e preconfezionati avranno un contenuto di materia recuperata, riciclata, sottoprodotti pari ad almeno il 5% sul peso del prodotto, inteso come somma delle tre frazioni (riciclata, recuperata e sottoprodotti):

$$\% = \frac{\text{peso secco delle materie riciclate, recuperate, sottoprodotti}}{\text{peso del cls al netto dell'acqua}}$$

2.5.3 Prodotti prefabbricati in calcestruzzo, in calcestruzzo aerato autoclavato e in calcestruzzo vibrocompresso

Il contenuto di materia recuperata, riciclata, sottoprodotti, inteso come somma delle tre frazioni (riciclata, recuperata e sottoprodotti), sarà:

- \geq **5%** sul peso del prodotto nel caso di *prodotti prefabbricati in calcestruzzo*;
- \geq **7,5%** sul peso del prodotto nel caso di *blocchi per muratura in cls aerato autoclavato*.

2.5.4 Acciaio

L'acciaio con **fini strutturali**, sarà prodotto con un contenuto minimo di materie recuperate, riciclate, sottoprodotti (inteso come somma delle tre frazioni) pari al:

- **75%** per acciaio da forno elettrico non legato;
- **60%** per acciaio da forno elettrico legato⁽³⁾;
- **12%** per acciaio da ciclo integrale.

Per quanto riguarda, invece, l'acciaio con **fini non strutturali**, il contenuto minimo di materie recuperate, riciclate, sottoprodotti (inteso come somma delle tre frazioni) sarà pari al:

- **65%** - acciaio da forno elettrico non legato;
- **60%** - acciaio da forno elettrico legato;
- **12%** - acciaio da ciclo integrale.

2.5.5 Laterizi

I laterizi usati per muratura e solai, avranno un contenuto di materie recuperate, riciclate, sottoprodotti (sul secco), inteso come somma delle singole frazioni utilizzate:

- **≥ 15%** sul peso del prodotto;
- **≥ 10%** sul peso del prodotto, se i laterizi contengono solo materia riciclata, recuperata.

Per quanto riguarda, invece, i laterizi impiegati per coperture, pavimenti e muratura faccia vista, il contenuto di materie recuperate, riciclate, sottoprodotti (sul secco), sarà:

- **≥ 7,5%** sul peso del prodotto;
- **≥ 5%** sul peso del prodotto, se i laterizi contengono solo materia riciclata, recuperata.

2.5.6 Prodotti legnosi⁽⁴⁾

I prodotti legnosi impiegati in elementi strutturali saranno costituiti da materie prime vergini e corredati di Certificazione FSC o PEFC (supportate, in fase di consegna, da un documento di vendita o di trasporto riportante la dichiarazione di certificazione).

Se i prodotti legnosi sono, invece, impiegati come isolanti, questi saranno costituiti prevalentemente da materie prime seconde (legno riciclato) e corredati di una certificazione di catena di custodia rilasciata da organismi di valutazione della conformità, che attestino almeno il 70% di materiale riciclato, quale:

- FSC Riciclato: attesta il 100% di contenuto di materiale riciclato;
- PEFC: attesta almeno il 70% di contenuto di materiale riciclato;
- ReMade in Italy, con indicazione della % di materiale riciclato in etichetta;
- Marchio di qualità ecologica Ecolabel EU.

2.5.7 Isolanti termici ed acustici⁽⁵⁾

Con il termine **isolanti**, si intendono quei prodotti da costruzione con funzione di isolamento termico, ovvero acustico, costituiti da:

- uno o più materiali isolanti (ogni singolo materiale isolante utilizzato deve rispettare i requisiti qui previsti);
- un insieme integrato di materiali non isolanti e isolanti, p.es laterizio e isolante (in questo caso solo i materiali isolanti devono rispettare i requisiti qui previsti).

Gli isolanti termici utilizzati per l'isolamento dell'involucro dell'edificio (esclusi quelli usati per l'isolamento degli impianti) avranno i seguenti requisiti:

- a) Marcatura CE (data da norma di prodotto armonizzata come materiale isolante o ETA per cui il fabbricante può redigere la dichiarazione di prestazione DoP e apporre la marcatura);
- b) concentrazione inferiore allo 0,1% (peso/peso) delle sostanze incluse nell'elenco di sostanze estremamente preoccupanti, secondo il regolamento REACH;
- c) assenza di agenti espandenti che causino la riduzione dello strato di ozono (ODP), come per esempio gli HCFC;
- d) assenza di prodotti o formulati utilizzando catalizzatori al piombo;
- e) concentrazione di agenti espandenti inferiori al 6% del peso del prodotto finito (nel caso in cui sono prodotti da una resina di polistirene espandibile);

f) lane minerali conformi alla Nota Q o alla nota R di cui al regolamento (CE) n. 1272/2008 (CLP).

Si riportano nella tabella di seguito le quantità minime di materiale riciclato, recuperato, sottoprodotti (valutate sul peso come somma delle tre frazioni), previste per le principali tipologie di isolanti:

Materiale	Contenuto cumulativo di materiale recuperato, riciclato ovvero sottoprodotti
Cellulosa (Gli altri materiali di origine legnosa rispondono ai requisiti di cui al criterio "2.5.6-Prodotti legnosi").	80%
Lana di vetro	60%
Lana di roccia	15%
Vetro cellulare	60%
Fibre in poliestere ⁷	50% (per gli isolanti composti da fibre di poliestere e materiale rinnovabile, tale percentuale minima può essere del 20% se il contenuto di materiale da fonte rinnovabile è almeno pari all'85% del peso totale del prodotto. Secondo la norma UNI EN ISO 14021 i materiali rinnovabili sono composti da biomasse provenienti da una fonte vivente e che può essere continuamente reintegrata.)
Polistirene espanso sinterizzato (di cui quantità minima di riciclato 10%)	15%
Polistirene espanso estruso (di cui quantità minima di riciclato 5%)	10%
Poliuretano espanso rigido	2%
Poliuretano espanso flessibile	20%
Agglomerato di poliuretano	70%
Agglomerato di gomma	60%
Fibre tessili	60%

2.5.8 Tramezzature, contropareti perimetrali e controsoffitti

Tramezzature, contropareti perimetrali e controsoffitti, realizzati con sistemi a secco, avranno un contenuto di materia recuperata, riciclata, sottoprodotti, inteso come somma delle tre frazioni:

- $\geq 10\%$;
- $\geq 5\%$ nel caso di prodotti a base di gesso.

2.5.9 Murature in pietrame e miste

Il progetto prevede l'uso di solo materiale riutilizzato o di recupero (pietrame e blocchetti).

2.5.10.1 Pavimentazioni dure

Le piastrelle di ceramica saranno conformi ai criteri ecologici riportati nella Decisione 2009/607/CE, fissati per l'assegnazione del marchio comunitario di qualità ecologica alle coperture dure. Al riguardo si considerano i seguenti criteri:

1. razione delle materie prime
- 2.2. Limitazione della presenza di alcune sostanze negli additivi (solo piastrelle smaltate), quali

- metalli pesanti come piombo, cadmio e antimonio
- 4.2. Consumo e uso di acqua
- 4.3. Emissioni nell'aria (solo per i parametri Particolato e Fluoruri)
- 4.4. Emissioni nell'acqua
- 5.2. Recupero dei rifiuti
- 6.1. Rilascio di sostanze pericolose (solo piastrelle vetrificate)

In fase di consegna dei materiali, inoltre, la rispondenza al criterio sarà verificata utilizzando prodotti recanti alternativamente:

- il Marchio Ecolabel UE;
- una dichiarazione ambientale ISO di Tipo III, conforme alla norma [UNI EN 15804](#) e alla norma [ISO 14025](#) da cui si evinca il rispetto del presente criterio;
- una dichiarazione ambientale di Prodotto di Tipo III (EPD), conforme alla norma [UNI EN 15804](#) e alla norma [UNI EN ISO 14025](#), quali ad esempio lo schema internazionale EPD© o EPDIItaly©.

2.5.10.2 Pavimenti resilienti⁽⁶⁾

Il contenuto di materia recuperata, riciclata, sottoprodotti, inteso come somma delle tre frazioni, sarà:

- **≥ 20%** sul peso del prodotto, nel caso di pavimentazioni costituite da materie plastiche;
- **≥ 10%** sul peso del prodotto, nel caso di pavimentazioni costituite da gomma.

Le pavimentazioni non devono essere prodotte utilizzando ritardanti di fiamma che siano classificati pericolosi ai sensi del Regolamento (CE) n. 1272/2008 (CLP) e s.m.i.

Il requisito sarà poi verificato tramite documentazione tecnica del fabbricante con allegate le schede dei dati di sicurezza, rapporti di prova o altra documentazione tecnica di supporto attestante che le pavimentazioni non siano prodotte utilizzando ritardanti di fiamma classificati pericolosi dal regolamento (CE) n. 1272/2008 (CLP).

2.5.11 Serramenti ed oscuranti in PVC

I serramenti oscuranti in PVC saranno prodotti con un contenuto di materie recuperate, riciclate, sottoprodotti pari ad almeno il **20%** sul peso del prodotto, inteso come somma delle tre frazioni.

2.5.12 Tubazioni in PVC e Polipropilene

Le tubazioni in PVC e polipropilene saranno prodotte con un contenuto di materie recuperate, riciclate, sottoprodotti pari ad almeno il **20%** sul peso del prodotto, inteso come somma delle tre frazioni.

2.5.13 Pitture e vernici

Il progetto prevede l'utilizzo di pitture e vernici con uno o più dei seguenti requisiti:

- Marchio di qualità ecologica Ecolabel UE;
- assenza di additivi a base di cadmio, piombo, cromo esavalente, mercurio, arsenico o selenio che determinano una concentrazione superiore allo 0,010 % in peso, per ciascun metallo sulla vernice secca;
- assenza di sostanze, miscele classificate come pericolose per l'ambiente acquatico di categoria 1 e 2 con i seguenti codici: H400, H410, H411, ai sensi del regolamento (CE) n. 1272/2008 (CLP) e s.m.i. (tale criterio va utilizzato, qualora ritenuto opportuno dalla stazione appaltante);
- rapporti di prova rilasciati da laboratori accreditati, con evidenza delle concentrazioni dei singoli metalli pesanti sulla vernice secca;
- dichiarazione sostitutiva del legale rappresentante attestante che le vernici, miscele usate non rientrino nella lista delle sostanze classificate come pericolose, con allegato fascicolo tecnico datato e firmato.

2.6. SPECIFICHE TECNICHE PROGETTUALI RELATIVE AL CANTIERE⁽¹⁾

2.6.1 Prestazioni ambientali del cantiere

Le attività di preparazione e conduzione del cantiere prevedono le seguenti azioni:

1. individuazione delle possibili criticità legate all'impatto nell'area di cantiere e alle emissioni di

- inquinanti sull'ambiente circostante, e delle misure previste per la loro eliminazione o riduzione.
2. definizione delle misure da adottare per la protezione delle risorse naturali, paesistiche e storicoculturali presenti nell'area del cantiere quali la recinzione e protezione degli ambiti interessati da fossi e torrenti (fasce ripariali) e da filari o altre formazioni vegetazionali autoctone. Qualora l'area di cantiere ricada in siti tutelati ai sensi delle norme del piano paesistico si applicano le misure previste;
 3. rimozione delle specie arboree e arbustive alloctone invasive (in particolare, *Ailanthus altissima* e *Robinia pseudoacacia*), comprese radici e ceppaie. Per l'individuazione delle specie alloctone si dovrà fare riferimento alla "Watch-list della flora alloctona d'Italia" (Ministero dell'Ambiente e della Tutela del Territorio e del Mare, Carlo Blasi, Francesca Pretto & Laura Celesti-Grapow);
 4. protezione delle specie arboree e arbustive autoctone. Gli alberi nel cantiere devono essere protetti con materiali idonei, per escludere danni alle radici, al tronco e alla chioma. Non è ammesso usare gli alberi per l'infissione di chiodi, appoggi e per l'installazione di corpi illuminanti, cavi elettrici etc.;
 5. disposizione dei depositi di materiali di cantiere non in prossimità delle preesistenze arboree e arbustive autoctone (è garantita almeno una fascia di rispetto di dieci metri);
 6. definizione delle misure adottate per aumentare l'efficienza nell'uso dell'energia nel cantiere e per minimizzare le emissioni di inquinanti e gas climalteranti, con particolare riferimento all'uso di tecnologie a basso impatto ambientale (lampade a scarica di gas a basso consumo energetico o a led, generatori di corrente eco-diesel con silenziatore, pannelli solari per l'acqua calda ecc.);
 7. fermo restando l'elaborazione di una valutazione previsionale di impatto acustico ai sensi della legge 26 ottobre 1995, n. 447, "Legge quadro sull'inquinamento acustico", definizione di misure per l'abbattimento del rumore e delle vibrazioni, dovute alle operazioni di scavo, di carico e scarico dei materiali, di taglio dei materiali, di impasto del cemento e di disarmo ecc, e l'eventuale installazione di schermature/coperture antirumore (fisse o mobili) nelle aree più critiche e nelle aree di lavorazione più rumorose, con particolare riferimento alla disponibilità ad utilizzare gruppi elettrogeni super silenziati e compressori a ridotta emissione acustica;
 8. definizione delle misure per l'abbattimento delle emissioni gassose inquinanti con riferimento alle attività di lavoro delle macchine operatrici e da cantiere che saranno impiegate, tenendo conto delle "fasi minime impiegabili": fase III A minimo a decorrere da gennaio 2022. Fase IV minimo a decorrere dal gennaio 2024 e la V dal gennaio 2026 (le fasi dei motori per macchine mobili non stradali sono definite dal regolamento UE 1628/2016 modificato dal regolamento UE 2020/1040);
 9. definizione delle misure atte a garantire il risparmio idrico e la gestione delle acque reflue nel cantiere e l'uso delle acque piovane e quelle di lavorazione degli inerti, prevedendo opportune reti di drenaggio e scarico delle acque;
 10. definizione delle misure per l'abbattimento delle polveri e fumi anche attraverso periodici interventi di irrorazione delle aree di lavorazione con l'acqua o altre tecniche di contenimento del fenomeno del sollevamento della polvere;
 11. definizione delle misure per garantire la protezione del suolo e del sottosuolo, impedendo la diminuzione di materia organica, il calo della biodiversità nei diversi strati, la contaminazione locale o diffusa, la salinizzazione, l'erosione etc., anche attraverso la verifica continua degli sversamenti accidentali di sostanze e materiali inquinanti e la previsione dei relativi interventi di estrazione e smaltimento del suolo contaminato;
 12. definizione delle misure a tutela delle acque superficiali e sotterranee, quali l'impermeabilizzazione di eventuali aree di deposito temporaneo di rifiuti non inerti e depurazione delle acque di dilavamento prima di essere convogliate verso i recapiti idrici finali;
 13. definizione delle misure idonee per ridurre l'impatto visivo del cantiere, anche attraverso schermature e sistemazione a verde, soprattutto in presenza di abitazioni contigue e habitat con presenza di specie particolarmente sensibili alla presenza umana;
 14. misure per realizzare la demolizione selettiva individuando gli spazi per la raccolta dei materiali da avviare a preparazione per il riutilizzo, recupero e riciclo;
 15. misure per implementare la raccolta differenziata nel cantiere (imballaggi, rifiuti pericolosi e speciali etc.) individuando le aree da adibire a deposito temporaneo, gli spazi opportunamente attrezzati (con idonei cassonetti/contenitori carrellabili opportunamente etichettati per la raccolta differenziata etc.).

2.6.2 Demolizione selettiva, recupero e riciclo

Ristrutturazione, manutenzione e demolizione

Il progetto prevede che almeno il 70% in peso dei rifiuti non pericolosi generati in cantiere, ed escludendo gli scavi, da avviare ad operazioni di preparazione per il riutilizzo, riciclaggio o altre operazioni di

recupero (nel rispetto dell'art. 179 Dlgs 152/2006).

Il progetto stima, la quota parte di rifiuti che potrà essere avviata a preparazione per il riutilizzo, riciclaggio o altre operazioni di recupero.

Tale stima si basa su:

1. valutazione delle caratteristiche dell'edificio;
2. individuazione e valutazione dei rischi connessi a eventuali rifiuti pericolosi e alle emissioni che possono sorgere durante la demolizione;
3. stima delle quantità di rifiuti che saranno prodotti con ripartizione tra le diverse frazioni di materiale;
4. stima della percentuale di rifiuti da avviare a preparazione per il riutilizzo e a riciclo, rispetto al totale dei rifiuti prodotti, sulla base dei sistemi di selezione proposti per il processo di demolizione.

Alla luce di tale stima, il progetto comprende le valutazioni e le previsioni riguardo a:

- a. rimozione dei rifiuti, materiali o componenti pericolosi;
- b. rimozione dei rifiuti, materiali o componenti riutilizzabili, riciclabili e recuperabili.

2.6.3 Conservazione dello strato superficiale del terreno

Nel caso in cui il progetto includa movimenti di terra (scavi, splanteamenti o altri interventi sul suolo esistente), sarà prevista la rimozione e l'accantonamento provvisorio (nell'attesa di fare le lavorazioni necessarie al riutilizzo) del primo strato del terreno per il successivo riutilizzo in opere a verde.

2.6.4 Rinterri e riempimenti

Il progetto prescrive il riutilizzo del materiale di scavo, escluso il primo strato di terreno, proveniente dal cantiere stesso o da altri cantieri, ovvero materiale riciclato, conforme ai parametri della norma [UNI 11531-1](#):

- nel caso di riempimenti con miscele betonabili (miscele fluide, a bassa resistenza controllata, facilmente removibili, auto costipanti e trasportate con betoniera), sarà utilizzato almeno il **70%** di materiale riciclato (conforme alla [UNI EN 13242](#) e con caratteristiche prestazionali rispondenti all'aggregato riciclato di Tipo B come riportato al prospetto 4 della [UNI 111049](#));
- nel caso di riempimenti con miscele legate con leganti idraulici (di cui alla norma [UNI EN 14227-1](#)) sarà utilizzato almeno il **30%** in peso di materiale riciclato (conforme alla [UNI EN 13242](#)).

Affidamento dei lavori per interventi edilizi

3.1 CLAUSOLE CONTRATTUALI PER LE GARE DI LAVORI PER INTERVENTI EDILIZI⁽¹⁾

3.1.1 Personale di cantiere⁽²⁾

Il personale impiegato con compiti di coordinamento (caposquadra, capocantiere ecc.) è adeguatamente formato sulle procedure e tecniche per la riduzione degli impatti ambientali del cantiere con particolare riguardo alla gestione degli scarichi, dei rifiuti e delle polveri.

3.1.2 Macchine operatrici⁽³⁾

Verranno impiegati motori termici delle macchine operatrici di fase III A minimo, a decorrere da gennaio 2024. La fase minima impiegabile in cantiere sarà la fase IV a decorrere dal gennaio 2026, e la fase V (le fasi dei motori per macchine mobili non stradali sono definite dal regolamento UE 1628/2016 modificato dal regolamento UE 2020/1040) a decorrere dal gennaio 2028.

3.1.3 Grassi ed oli lubrificanti per i veicoli utilizzati durante i lavori

Sono utilizzati i seguenti codici cpv:

- oli lubrificanti per la trazione: cpv 09211900-0;
- oli lubrificanti e agenti lubrificanti: cpv 09211000-1;
- oli per motori: cpv 09211100-2;
- lubrificanti: cpv 24951100-6;
- grassi e lubrificanti: cpv 24951000-5;

- oli per sistemi idraulici e altri usi: cpv 09211600-7.

3.1.3.1 Grassi ed oli lubrificanti: compatibilità con i veicoli di destinazione⁽⁴⁾

Le seguenti categorie di grassi ed oli lubrificanti, il cui rilascio nell'ambiente può essere solo accidentale e che dopo l'utilizzo possono essere recuperati per il ritrattamento, il riciclaggio o lo smaltimento:

- grassi ed oli lubrificanti per autotrazione leggera e pesante (compresi gli oli motore);
- grassi ed oli lubrificanti per motoveicoli (compresi gli oli motore);
- grassi ed oli lubrificanti destinati all'uso in ingranaggi e cinematismi chiusi dei veicoli.

Per essere utilizzati, devono essere compatibili con i veicoli cui sono destinati.

Tenendo conto delle specifiche tecniche emanate in conformità alla Motor Vehicle Block Exemption Regulation (MVBBER) e laddove l'uso dei lubrificanti biodegradabili ovvero minerali a base rigenerata non sia dichiarato dal fabbricante del veicolo incompatibile con il veicolo stesso e non ne faccia decadere la garanzia, la fornitura di grassi e oli lubrificanti è costituita da prodotti biodegradabili ovvero a base rigenerata conformi alle specifiche tecniche di cui ai successivi criteri (3.1.3.2 - Grassi ed oli biodegradabili e 3.1.3.3 - Grassi ed oli lubrificanti minerali a base rigenerata) o di lubrificanti biodegradabili in possesso dell'Ecolabel (UE) o etichette equivalenti.

3.1.3.2 Grassi ed oli biodegradabili⁽⁵⁾

I grassi ed oli biodegradabili saranno in possesso del marchio di qualità ecologica europeo Ecolabel (UE) o altre etichette ambientali conformi alla [UNI EN ISO 14024](#), oppure saranno conformi ai seguenti requisiti ambientali.

a) Biodegradabilità

I requisiti di biodegradabilità dei composti organici e di potenziale di bioaccumulo devono essere soddisfatti per ogni sostanza, intenzionalmente aggiunta o formata, presente in una concentrazione $\geq 0,10\%$ p/p nel prodotto finale.

Il prodotto finale non contiene sostanze in concentrazione $\geq 0,10\%$ p/p, che siano al contempo non biodegradabili e (potenzialmente) bioaccumulabili.

Il lubrificante può contenere una o più sostanze che presentino un certo grado di biodegradabilità e di bioaccumulo secondo una determinata correlazione tra concentrazione cumulativa di massa (% p/p) delle sostanze e biodegradabilità e bioaccumulo così come riportato in tabella 1.

tabella 1. Limiti di percentuale cumulativa di massa (% p/p) delle sostanze presenti nel prodotto finale in relazione alla biodegradabilità ed al potenziale di bioaccumulo

	OLI	GRASSI
Rapidamente biodegradabile in condizioni aerobiche	>90%	>80%
Intrinsecamente biodegradabile in condizioni aerobiche	$\leq 10\%$	$\leq 20\%$
Non biodegradabile e non bioaccumulabile	$\leq 5\%$	$\leq 15\%$
Non biodegradabile e bioaccumulabile	$\leq 0,1\%$	$\leq 0,1\%$

b) Bioaccumulo

Non occorre determinare il potenziale di bioaccumulo nei casi in cui la sostanza:

- ha massa molecolare (MM) > 800 g/mol e diametro molecolare > 1,5 nm (> 15 Å), oppure
- ha un coefficiente di ripartizione ottanolo/acqua (log Kow) < 3 o > 7, oppure
- ha un fattore di bioconcentrazione misurato (BCF) ≤ 100 l/kg, oppure
- è un polimero la cui frazione con massa molecolare < 1 000 g/mol è inferiore all'1 %.

3.1.3.3 Grassi ed oli lubrificanti minerali a base rigenerata⁽⁶⁾

I grassi e gli oli lubrificanti rigenerati, che sono costituiti, in quota parte, da oli derivanti da un processo di rigenerazione di oli minerali esausti, devono contenere almeno le seguenti quote minime di base lubrificante rigenerata sul peso totale del prodotto, tenendo conto delle funzioni d'uso del prodotto stesso di cui alla successiva tabella 4:

Tabella 4

Nomenclatura combinata-NC	Soglia minima base rigenerata %
NC 27101981 (oli per motore)	40%
NC 27101983 (oli idraulici)	80%
NC 27101987 (oli cambio)	30%
NC 27101999 (altri)	30%

I grassi e gli oli lubrificanti la cui funzione d'uso non è riportata in Tabella 4 devono contenere almeno il 30% di base rigenerata.

3.1.3.4 Requisiti degli imballaggi in plastica degli oli lubrificanti (biodegradabili o a base rigenerata)⁽⁷⁾

L'imballaggio in plastica primario degli oli lubrificanti è costituito da una percentuale minima di plastica riciclata pari al 25% in peso.

Affidamento congiunto di progettazione e lavori per interventi edilizi

4.1 SPECIFICHE TECNICHE PROGETTUALI

Si applicano i criteri di cui ai capitoli "2.3-Specifiche tecniche progettuali di livello territorialeurbanistico", "2.4-Specifiche tecniche progettuali per gli edifici", "2.5-Specifiche tecniche per i prodotti da costruzione" e "2.6-Specifiche tecniche progettuali relative al cantiere".

2.3 SPECIFICHE TECNICHE PROGETTUALI DI LIVELLO TERRITORIALE-URBANISTICO⁽¹⁾

2.3.1 Inserimento naturalistico e paesaggistico

Progetti di nuova costruzione

Il progetto garantisce la conservazione degli habitat presenti nell'area di intervento (ad esempio fossi, torrenti), anche se non contenuti negli elenchi provinciali, e la relativa vegetazione ripariale, boschi, arbusteti, cespuglieti e prati in evoluzione, siepi, filari arborei, muri a secco, vegetazione ruderale, impianti arborei artificiali legati all'agroecosistema (noci, pini, tigli, gelso, ecc.), seminativi arborati.

Tali habitat saranno interconnessi fisicamente fra di loro all'interno dell'area di progetto e ad habitat esterni.

2.3.2 Permeabilità della superficie territoriale

Progetti di nuova costruzione

La superficie territoriale permeabile, sarà superiore al **60%**.

La superficie è permeabile quando ha un coefficiente di deflusso inferiore a 0,50.

Tutte le superfici non edificate permeabili ma che non permettano alle precipitazioni meteoriche di giungere in falda perché confinate da tutti i lati da manufatti impermeabili non possono essere considerate nel calcolo.

2.3.3 Riduzione dell'effetto "isola di calore estiva" e dell'inquinamento atmosferico

Progetti di interventi di nuova costruzione e di ristrutturazione urbanistica

L'intervento garantisce:

- superficie da destinare a verde \geq al 60% di quella permeabile;
- il rispetto del DM 63/2020 "Servizio di gestione del verde pubblico e fornitura prodotti per la cura del verde", per le aree destinate a verde pubblico;
- valutazione dello stato quali-quantitativo del verde già presente e delle strutture delle nuove masse vegetali;

- valutazione dell'efficienza bioclimatica della vegetazione, espressa come valore percentuale della radiazione trasmessa nei diversi assetti stagionali, in particolare per le latifoglie decidue;
- indice di riflessione solare - **SRI** - ≥ 29 , per superfici pavimentate, pavimentazioni di strade carrabili e di aree destinate a parcheggio o allo stazionamento di veicoli;
- le superfici esterne destinate a parcheggio o a stazionamento di veicoli saranno ombreggiate prevedendo:
 - almeno il 10% dell'area lorda del parcheggio costituita da copertura verde;
 - il perimetro dell'area delimitato da una cintura di verde di altezza non inferiore a 1 metro;
 - spazi per moto e ciclomotori, rastrelliere per biciclette in numero proporzionale ai potenziali fruitori;
- Per le coperture degli edifici sono previste sistemazioni a verde, tetti ventilati o materiali di copertura con:
 - SRI ≥ 29 se la pendenza è $> 15\%$;
 - SRI ≥ 76 se la pendenza è $\leq 15\%$.

2.3.4 Riduzione dell'impatto sul sistema idrografico superficiale e sotterraneo

Progetti di interventi di nuova costruzione e di ristrutturazione urbanistica

Il progetto garantisce e prevede:

- la conservazione ovvero il ripristino della naturalità degli ecosistemi fluviali per tutta la fascia ripariale esistente;
- la manutenzione (ordinaria e straordinaria) ovvero interventi di rimozione di rifiuti e di materiale legnoso depositato nell'alveo e lungo i fossi. I lavori di ripulitura e manutenzione saranno attuati senza arrecare danno alla vegetazione ed alla eventuale fauna. I rifiuti rimossi saranno separati, inviati a trattamento a norma di legge. Qualora il materiale legnoso non potrà essere reimpiegato in loco, esso verrà avviato a recupero;
- la realizzazione di impianti di depurazione delle acque di prima pioggia (per acque di prima pioggia si intendono i primi 5 mm di ogni evento di pioggia indipendente, uniformemente distribuiti sull'intera superficie scolante servita dalla rete di raccolta delle acque meteoriche) provenienti da superfici scolanti soggette a inquinamento;
- la realizzazione di interventi atti a garantire un corretto deflusso delle acque superficiali dalle superfici impermeabilizzate anche ai fini della minimizzazione degli effetti di eventi meteorologici eccezionali e, nel caso in cui le acque dilavate siano potenzialmente inquinate, saranno adottati sistemi di depurazione;
- l'uso di tecniche di ingegneria naturalistica per la realizzazione di interventi in grado di prevenire o impedire fenomeni di erosione, compattazione e smottamento del suolo o un corretto deflusso delle acque superficiali. Le acque raccolte in questo sistema di canalizzazioni saranno convogliate al più vicino corso d'acqua o impluvio naturale;
- azioni in grado di prevenire sversamenti di inquinanti sul suolo e nel sottosuolo, per quanto riguarda le acque sotterranee. La tutela è realizzata attraverso azioni di controllo degli sversamenti sul suolo e attraverso la captazione a livello di rete di smaltimento delle eventuali acque inquinate e attraverso la loro depurazione. La progettazione prescrive azioni atte a garantire la prevenzione di sversamenti anche accidentali di inquinanti sul suolo e nelle acque sotterranee.

2.3.5 Infrastruttura primaria

Progetti di interventi di nuova costruzione e di ristrutturazione urbanistica

In base alle dimensioni del progetto, alla tipologia di funzioni insediate e al numero previsto di abitanti o utenti, il criterio prevede diversi ambiti di intervento:

2.3.5.1 Raccolta, depurazione e riuso delle acque meteoriche

È prevista la realizzazione di una rete separata per la raccolta delle acque meteoriche. La raccolta delle acque meteoriche può essere effettuata tramite sistemi di drenaggio lineare (prodotti secondo la norma [UNI EN 1433](#)) o sistemi di drenaggio puntuale (prodotti secondo la norma [UNI EN 124](#)).

Le acque provenienti da superfici scolanti non soggette a inquinamento saranno convogliate direttamente nella rete delle acque meteoriche e poi in vasche di raccolta per essere riutilizzate a scopo irriguo ovvero per alimentare le cassette di accumulo dei servizi igienici.

Le acque provenienti da superfici scolanti soggette a inquinamento (strade carrabili, parcheggi) saranno preventivamente convogliate in sistemi di depurazione e disoleazione, anche di tipo naturale, prima di essere immesse nella rete delle acque meteoriche.

Il progetto è redatto sulla base della norma [UNI/TS 11445](#) "Impianti per la raccolta e utilizzo dell'acqua piovana per usi diversi dal consumo umano - Progettazione, installazione e manutenzione" e della norma [UNI](#)

EN 805 "Approvvigionamento di acqua - Requisiti per sistemi e componenti all'esterno di edifici" o norme equivalenti.

2.3.5.2 Rete di irrigazione delle aree a verde pubblico

L'irrigazione del verde pubblico sarà realizzata in ottemperanza al DM 10 marzo 2020 n. 63 "Servizio di gestione del verde pubblico e fornitura prodotti per la cura del verde".

2.3.5.3 Aree attrezzate per la raccolta differenziata dei rifiuti

Sono previste apposite aree destinate alla raccolta differenziata locale dei rifiuti provenienti da residenze, uffici, scuole, ecc., coerentemente con i regolamenti comunali di gestione dei rifiuti.

2.3.5.4 Impianto di illuminazione pubblica

I criteri di progettazione degli impianti rispondono a quelli contenuti nel documento di CAM "Acquisizione di sorgenti luminose per illuminazione pubblica, l'acquisizione di apparecchi per illuminazione pubblica, l'affidamento del servizio di progettazione di impianti per illuminazione pubblica", approvati con decreto ministeriale 27 settembre 2017.

2.3.5.5 Sottoservizi per infrastrutture tecnologiche

Sono previste apposite canalizzazioni interrato in cui concentrare tutte le reti tecnologiche previste, per una migliore gestione dello spazio nel sottosuolo. Il dimensionamento tiene conto di futuri ampliamenti delle reti.

2.3.6 Infrastrutturazione secondaria e mobilità sostenibile

Progetti di interventi di nuova costruzione e di ristrutturazione urbanistica

L'intervento sarà localizzato:

- a meno di 500 m dai servizi pubblici e dalle fermate del trasporto pubblico di superficie;
- a meno di 800 m dalle stazioni metropolitane (o servizi navetta, rastrelliere per biciclette, in corrispondenza dei nodi interscambio del trasporto pubblico);
- a meno di 2000 m dalle stazioni ferroviarie.

2.3.7 Approvvigionamento energetico

Progetti di interventi di nuova costruzione e di ristrutturazione urbanistica

Il fabbisogno energetico dell'edificio sarà soddisfatto attraverso impianti alimentati da fonti rinnovabili:

- centrali di cogenerazione o trigenerazione;
- parchi fotovoltaici o eolici;
- collettori solari termici per il riscaldamento di acqua sanitaria;
- impianti geotermici a bassa entalpia;
- sistemi a pompa di calore;
- impianti a biogas.

2.3.8 Rapporto sullo stato dell'ambiente⁽²⁾

Per le aree di nuova edificazione o di ristrutturazione urbanistica è allegato un Rapporto sullo stato dell'ambiente che descrive lo stato *ante operam* delle diverse componenti ambientali del sito di intervento (suolo, flora, fauna ecc.), completo dei dati di rilievo, anche fotografico, delle modificazioni indotte dal progetto e del programma di interventi di miglioramento e compensazione ambientale da realizzare nel sito di intervento.

2.3.9 Risparmio idrico⁽³⁾

Il progetto garantisce l'utilizzo di rubinetteria temporizzata ed elettronica con interruzione del flusso dell'acqua:

- 6 l/min per lavandini, lavabi e bidet ([UNI EN 816](#), [UNI EN 15091](#));
- 8 l/min per docce ([UNI EN 816](#), [UNI EN 15091](#));
- 6 l scarico completo, 3 l scarico ridotto per apparecchi sanitari con cassetta a doppio scarico.

2.4. SPECIFICHE TECNICHE PROGETTUALI PER GLI EDIFICI⁽¹⁾

2.4.1 Diagnosi energetica⁽¹⁾

La stazione appaltante fornisce i consumi effettivi dei singoli servizi energetici degli edifici oggetto di intervento ricavabili dalle bollette energetiche riferite ad almeno i tre anni precedenti o agli ultimi tre esercizi.

In caso di utilizzo dell'edificio da meno di tre anni o di indisponibilità di bollette dei tre anni precedenti o riferite agli ultimi tre esercizi, la stazione appaltante indicherà i consumi delle bollette energetiche riferite all'ultimo anno.

In caso di inutilizzo della struttura per oltre 5 anni, la stazione appaltante indicherà il numero di utenti previsti e le ore di presenza negli edifici.

Al riguardo sono previste procedure di diagnosi energetica differenziate a seconda del tipo di intervento e della superficie ad esso correlata; nello specifico:

- nel caso di *progetto di fattibilità tecnico economica per la ristrutturazione importante di I e di II livello di edifici con superficie $\geq 1000 \text{ m}^2$ e $< 5000 \text{ m}^2$* verrà effettuata una **Diagnosi energetica "standard"** (secondo [UNI CEI EN 16247-1](#) e [UNI CEI EN 16247-2](#) ed eseguita secondo quanto previsto dalle Linee Guida della norma [UNI/TR 11775](#)).
- nel caso di *progetto di fattibilità tecnico economica per la riqualificazione energetica e la ristrutturazione importante di I e II livello di edifici con superficie $\geq 5000 \text{ m}^2$* verrà effettuata una **Diagnosi energetica "dinamica"** (conforme alle norme [UNI CEI EN 16247-1](#) e [UNI CEI EN 16247-2](#) ed eseguita secondo quanto previsto dalle Linee Guida della norma [UNI/TR 11775](#)). I progetti saranno inoltre supportati da una valutazione dei costi benefici compiuta sulla base dei costi del ciclo di vita (secondo la [UNI EN 15459](#)).

2.4.2 Prestazione energetica⁽³⁾

Progetti di interventi di nuova costruzione, demolizione e ricostruzione e di ristrutturazione importante di I livello

Il progetto garantisce adeguate condizioni di comfort termico negli ambienti interni tramite una delle seguenti opzioni:

- la massa superficiale (valutata secondo il comma 29 dell'Allegato A del decreto legislativo 19 agosto 2005, n. 192), riferita ad ogni singola struttura opaca verticale dell'involucro esterno, sarà $\geq 250 \text{ kg/m}^2$;

la trasmittanza termica periodica Y_{ie} (calcolata secondo la [UNI EN ISO 13786](#)), riferita ad ogni singola struttura opaca dell'involucro esterno, deve essere:

- $< 0,09 \text{ W/m}^2\text{K}$ per *pareti opache verticali*;
- $< 0,16 \text{ W/m}^2\text{K}$ per *pareti opache orizzontali ed inclinate* (ad eccezione di quelle del quadrante Nordovest/Nord/Nordest);
- il numero di ore di occupazione del locale sarà $> \text{dell'85\%}$ delle ore di occupazione del locale tra il 20 giugno e il 21 settembre, considerando la condizione in cui $|\theta_o - \theta_{rif}| < 4^\circ\text{C}$ (θ_o = Temperatura operante, in assenza di impianto di raffrescamento, θ_{rif} = Temperatura di riferimento).

2.4.3 Impianti di illuminazione per interni

Progetti di interventi di nuova costruzione, demolizione e ricostruzione e ristrutturazione

Il progetto prevede che gli impianti di illuminazione per interni saranno conformi alla norma [UNI EN 12464-1](#) con le seguenti caratteristiche:

- sistemi di gestione degli apparecchi di illuminazione in grado di effettuare accensione, spegnimento e dimmerizzazione in modo **automatico** su base oraria e sulla base degli eventuali apporti luminosi naturali⁽⁴⁾;
- lampade a LED con durata minima di **50.000 ore**.

2.4.5 Aerazione, ventilazione e qualità dell'aria

Gli impianti di ventilazione meccanica garantiscono la qualità dell'aria interna dei locali abitabili.

Al riguardo:

- nel caso di *nuove costruzioni, demolizione e ricostruzione, ampliamento, sopra elevazione e ristrutturazioni importanti di I livello* saranno garantite le portate d'aria esterna previste dalla [UNI 10339](#), o almeno la Classe II della [UNI EN 16798-1](#), purchè, in entrambi i casi, siano rispettati i requisiti di benessere termico e di contenimento del fabbisogno di energia termica per ventilazione.
- Nel caso di *ristrutturazioni importanti di II livello e riqualificazioni energetiche*, se non è possibile garantire le portate previste dalla [UNI 10339](#) o la Classe II della [UNI EN 16798-1](#), sarà conseguita almeno la Classe III rispettando i requisiti previsti dal criterio di benessere termico.

Le strategie di ventilazione adottate dovranno limitare la dispersione termica, il rumore, il consumo di

energia, l'ingresso dall'esterno di agenti inquinanti e di aria fredda e calda nei mesi invernali ed estivi.

Gli impianti di ventilazione, per contenere il fabbisogno di energia termica per ventilazione, saranno dotati di un sistema di recupero di calore, ovvero di un sistema integrato per il recupero dell'energia contenuta nell'aria estratta per trasferirla all'aria immessa (pre-trattamento per il riscaldamento e raffrescamento dell'aria, già filtrata, da immettere negli ambienti).

2.4.6 Benessere termico

Il benessere termico e la qualità dell'aria interna sono garantiti attraverso:

- condizioni conformi almeno alla **classe B** in termini di PMV (Voto Medio Previsto) e di PPD (Percentuale Prevista di Insoddisfatti), ai sensi della norma [UNI EN ISO 7730](#);
- la verifica dell'assenza di discomfort locale.

2.4.7 Illuminazione naturale

Progetti di ristrutturazione urbanistica, nuova costruzione, demolizione e ricostruzione

La dotazione minima dell'illuminazione naturale all'interno dei locali regolarmente occupati è garantita attraverso:

- *illuminamento da luce naturale verificato almeno nel 50%* dei punti di misura all'interno del locale (per almeno metà delle ore di luce diurna) di almeno:
 - **300 lux** (livello minimo)
 - **500 lux** per le scuole primarie e secondarie (livello medio)
 - **750 lux** per le scuole materne e gli asili nido (livello ottimale)
- *illuminamento da luce naturale verificato almeno nel 95%* dei punti di misura all'interno del locale (per almeno metà delle ore di luce diurna) di almeno:
 - **100 lux** (livello minimo)
 - **300 lux** per le scuole primarie e secondarie (livello medio)
 - **500 lux** per le scuole materne e gli asili nido (livello ottimale)

Nel caso di destinazione d'uso residenziale, inoltre, le superfici illuminanti della zona giorno (soggiorno, sala da pranzo, cucina) saranno orientate da EST a OVEST, passando per SUD.

Nei progetti di *ristrutturazione edilizia, restauro e risanamento conservativo*, quando non sono possibili soluzioni architettoniche tali da garantire idonea distribuzione dei livelli di illuminamento, il **fattore medio di luce diurna** sarà:

- **> 2%** per qualsiasi destinazione d'uso;
- **> 3%** per scuole materne, asili nido, scuole primarie e secondarie.

2.4.8 Dispositivi di ombreggiamento⁽⁵⁾

Progetti di ristrutturazione urbanistica, nuova costruzione, demolizione e ricostruzione

Le parti trasparenti esterne degli edifici, sia verticali che inclinate, saranno dotate di schermature fisse o mobili verso l'esterno e con esposizione da EST a OVEST, passando per SUD. Le schermature avranno **fattore di trasmissione solare totale $\leq 0,35$** come definito dalla norma [UNI EN 14501](#).

2.4.9 Tenuta all'aria

Il livello di tenuta dell'aria dell'involucro delle unità immobiliari riscaldate garantisce:

- il mantenimento dell'efficienza energetica dei pacchetti coibenti, preservandoli da fughe di calore;
- l'assenza di rischio di formazione di condensa interstiziale nei pacchetti coibenti, nodi di giunzione tra sistema serramento e struttura, tra sistema impiantistico e struttura e nelle connessioni delle strutture stesse;
- il mantenimento della salute e durabilità delle strutture, evitando la formazione di condensa interstiziale con conseguente ristagno di umidità nelle connessioni delle strutture stesse;
- il corretto funzionamento della ventilazione meccanica controllata.

Al riguardo, si riportano i valori n50 dei volumi di aria da ricambiare ogni ora all'interno dell'edificio (con differenza di pressione 50Pa) e verificati dalla norma [UNI EN ISO 9972](#):

- *Nuove costruzioni:*
n50 < 2 (valore minimo)

- n50 < 1 (valore premiante)
- *Interventi di ristrutturazione importante di I livello:*
 - n50 < 3,5 (valore minimo)
 - n50 < 3 (valore premiante)

2.4.10 Inquinamento elettromagnetico negli ambienti interni

Per limitare l'esposizione degli ambienti interni ai campi magnetici a bassa frequenza (ELF) indotti da quadri elettrici, montanti, dorsali di conduttori, saranno adottati i seguenti accorgimenti:

- posizionamento di quadro generale, contatori e colonne montanti all'esterno e non in adiacenza ai locali;
- posa degli impianti elettrici secondo uno schema a "stella", ad "albero", a "lisca di pesce", mantenendo i conduttori di un circuito il più possibile viciniori l'uno all'altro;
- posa dei conduttori di ritorno degli impianti elettrici affiancati alle fasi di andata e alla minima distanza possibile;
- posizionamento degli access-point dei sistemi wi-fi ad altezze maggiori delle persone e distanti da aree ad elevata frequentazione o permanenza.

2.4.12 Radon

Per ridurre la concentrazione di Radon, viene fissato un livello massimo di riferimento, espresso in termini di valore medio annuo, pari a 200 Bq/m³.

2.4.13 Piano di manutenzione dell'opera

Per ottimizzare la gestione dell'opera e gli interventi di manutenzione, il progettista dovrà archiviare la documentazione tecnica riguardante l'edificio nella sua rappresentazione BIM⁽⁶⁾.

L'obiettivo è quello di spingere verso l'utilizzo di formati aperti openBIM e IFC (Industry Foundation Classes), al fine di favorire lo scambio di dati e informazioni relative al fabbricato e al suo modello digitale.

I documenti da archiviare sono:

- relazione generale;
- relazioni specialistiche;
- elaborati grafici;
- elaborati grafici dell'edificio "come costruito" – modello "as built" e relativa documentazione fotografica, inerenti sia alla parte architettonica che agli impianti tecnologici;
- piano di manutenzione dell'opera e delle sue parti, suddiviso in:
 - a) manuale d'uso;
 - b) manuale di manutenzione;
 - c) programma di manutenzione;
 - d) programma di monitoraggio e controllo della qualità dell'aria interna dell'edificio;
- piano di gestione e irrigazione delle aree verdi;
- piano di fine vita, in cui sia presente l'elenco di tutti i materiali, componenti edilizi e degli elementi prefabbricati che possono essere in seguito riutilizzati o riciclati.

2.4.14 Disassemblaggio e fine vita⁽⁷⁾

Il progetto relativo a edifici di nuova costruzione, inclusi gli interventi di demolizione e ricostruzione e ristrutturazione edilizia, prevede che almeno il **70% peso/peso** dei componenti edilizi e degli elementi prefabbricati utilizzati nel progetto, esclusi gli impianti, sia sottoponibile, a fine vita, a *disassemblaggio o demolizione selettiva* (decostruzione) per essere poi sottoposto a preparazione per il **riutilizzo, riciclaggio** o altre operazioni di **recupero**.

2.5. SPECIFICHE TECNICHE PER I PRODOTTI DA COSTRUZIONE⁽¹⁾

2.5.1 Emissioni negli ambienti confinati (inquinamento indoor)⁽²⁾

Le categorie di materiali elencate di seguito rispettano le prescrizioni sui limiti di emissione esposti nella

successiva tabella:

- a. pitture e vernici per interni;
- b. pavimentazioni (sono escluse le piastrelle di ceramica e i laterizi, qualora non abbiano subito una lavorazione post cottura con applicazioni di vernici, resine o altre sostanze di natura organica), incluso le resine liquide;
- c. adesivi e sigillanti;
- d. rivestimenti interni (escluse le piastrelle di ceramica e i laterizi);
- e. pannelli di finitura interni (comprensivi di eventuali isolanti a vista);
- f. controsoffitti;
- g. schermi al vapore sintetici per la protezione interna del pacchetto di isolamento.

Limite di emissione ($\mu\text{g}/\text{m}^3$) a 28 giorni	
Benzene	1
Tricloroetilene (trielina)	1
Di-2-etilesiftalato (DEHP)	1
Dibutiftalato (DBP)	1
COV totali	1500
Formaldeide	< 60
Acetaldeide	< 300
Toluene	< 450
Tetracloroetilene	< 350
Xilene	< 300
1,2,4 - Trimetilbenzene	< 1500
1,4 - diclorobenzene	< 90
Etilbenzene	< 1000
2 - Butossietanolo	< 1500
Stirene	< 350

2.5.2 Calcestruzzi confezionati in cantiere e preconfezionati

I calcestruzzi confezionati in cantiere e preconfezionati avranno un contenuto di materia recuperata, riciclata, sottoprodotti pari ad almeno il 5% sul peso del prodotto, inteso come somma delle tre frazioni (riciclata, recuperata e sottoprodotti):

$$\% = \frac{\text{peso secco delle materie riciclate, recuperate, sottoprodotti}}{\text{peso del cls al netto dell'acqua}}$$

2.5.3 Prodotti prefabbricati in calcestruzzo, in calcestruzzo aerato autoclavato e in calcestruzzo vibrocompresso

Il contenuto di materia recuperata, riciclata, sottoprodotti, inteso come somma delle tre frazioni (riciclata, recuperata e sottoprodotti), sarà:

- $\geq 5\%$ sul peso del prodotto nel caso di *prodotti prefabbricati in calcestruzzo*;
- $\geq 7,5\%$ sul peso del prodotto nel caso di *blocchi per muratura in cls aerato autoclavato*.

2.5.4 Acciaio

L'acciaio con **fini strutturali**, sarà prodotto con un contenuto minimo di materie recuperate, riciclate, sottoprodotti (inteso come somma delle tre frazioni) pari al:

- **75%** per acciaio da forno elettrico non legato;
- **60%** per acciaio da forno elettrico legato⁽³⁾;
- **12%** per acciaio da ciclo integrale.

Per quanto riguarda, invece, l'acciaio con **fini non strutturali**, il contenuto minimo di materie recuperate, riciclate, sottoprodotti (inteso come somma delle tre frazioni) sarà pari al:

- **65%** - acciaio da forno elettrico non legato;
- **60%** - acciaio da forno elettrico legato;
- **12%** - acciaio da ciclo integrale.

2.5.5 Laterizi

I laterizi usati per muratura e solai, avranno un contenuto di materie recuperate, riciclate, sottoprodotti (sul secco), inteso come somma delle singole frazioni utilizzate:

- $\geq 15\%$ sul peso del prodotto;
- $\geq 10\%$ sul peso del prodotto, se i laterizi contengono solo materia riciclata, recuperata.

Per quanto riguarda, invece, i laterizi impiegati per coperture, pavimenti e muratura faccia vista, il contenuto di materie recuperate, riciclate, sottoprodotti (sul secco), sarà:

- $\geq 7,5\%$ sul peso del prodotto;
- $\geq 5\%$ sul peso del prodotto, se i laterizi contengono solo materia riciclata, recuperata.

2.5.6 Prodotti legnosi⁽⁴⁾

I prodotti legnosi impiegati in elementi strutturali saranno costituiti da materie prime vergini e corredati di Certificazione FSC o PEFC (supportate, in fase di consegna, da un documento di vendita o di trasporto riportante la dichiarazione di certificazione).

Se i prodotti legnosi sono, invece, impiegati come isolanti, questi saranno costituiti prevalentemente da materie prime seconde (legno riciclato) e corredati di una certificazione di catena di custodia rilasciata da organismi di valutazione della conformità, che attesti almeno il 70% di materiale riciclato, quale:

- FSC Riciclato: attesta il 100% di contenuto di materiale riciclato;
- PEFC: attesta almeno il 70% di contenuto di materiale riciclato;
- ReMade in Italy, con indicazione della % di materiale riciclato in etichetta;
- Marchio di qualità ecologica Ecolabel EU.

2.5.7 Isolanti termici ed acustici⁽⁵⁾

Con il termine **isolanti**, si intendono quei prodotti da costruzione con funzione di isolamento termico, ovvero acustico, costituiti da:

- uno o più materiali isolanti (ogni singolo materiale isolante utilizzato deve rispettare i requisiti qui previsti);
- un insieme integrato di materiali non isolanti e isolanti, p.es laterizio e isolante (in questo caso solo i materiali isolanti devono rispettare i requisiti qui previsti).

Gli isolanti termici utilizzati per l'isolamento dell'involucro dell'edificio (esclusi quelli usati per l'isolamento degli impianti) avranno i seguenti requisiti:

- a) Marcatura CE (data da norma di prodotto armonizzata come materiale isolante o ETA per cui il fabbricante può redigere la dichiarazione di prestazione DoP e apporre la marcatura);
- b) concentrazione inferiore allo 0,1% (peso/peso) delle sostanze incluse nell'elenco di sostanze estremamente preoccupanti, secondo il regolamento REACH;
- c) assenza di agenti espandenti che causino la riduzione dello strato di ozono (ODP), come per esempio gli HCFC;
- d) assenza di prodotti o formulati utilizzando catalizzatori al piombo;
- e) concentrazione di agenti espandenti inferiori al 6% del peso del prodotto finito (nel caso in cui sono prodotti da una resina di polistirene espandibile);
- f) lane minerali conformi alla Nota Q o alla nota R di cui al regolamento (CE) n. 1272/2008 (CLP).

Si riportano nella tabella di seguito le quantità minime di materiale riciclato, recuperato, sottoprodotti (valutate sul peso come somma delle tre frazioni), previste per le principali tipologie di isolanti:

Materiale	Contenuto cumulativo di materiale recuperato, riciclato ovvero sottoprodotti
Cellulosa (Gli altri materiali di origine legnosa rispondono ai requisiti di cui al criterio "2.5.6-Prodotti legnosi").	80%
Lana di vetro	60%
Lana di roccia	15%
Vetro cellulare	60%
Fibre in poliestere ⁷	50% (per gli isolanti composti da fibre di poliestere e materiale rinnovabile, tale percentuale minima può essere del 20% se il contenuto di materiale da fonte rinnovabile è almeno pari all'85% del peso totale del prodotto. Secondo la norma UNI EN ISO 14021 i materiali rinnovabili sono composti da biomasse provenienti da una fonte vivente e che può essere continuamente reintegrata.)
Polistirene espanso sinterizzato (di cui quantità minima di riciclato 10%)	15%
Polistirene espanso estruso (di cui quantità minima di riciclato 5%)	10%
Poliuretano espanso rigido	2%
Poliuretano espanso flessibile	20%
Agglomerato di poliuretano	70%
Agglomerato di gomma	60%
Fibre tessili	60%

2.5.8 Tramezzature, contropareti perimetrali e controsoffitti

Tramezzature, contropareti perimetrali e controsoffitti, realizzati con sistemi a secco, avranno un contenuto di materia recuperata, riciclata, sottoprodotti, inteso come somma delle tre frazioni:

- **≥ 10%**;
- **≥ 5%** nel caso di prodotti a base di gesso.

2.5.9 Murature in pietrame e miste

Il progetto prevede l'uso di solo materiale riutilizzato o di recupero (pietrame e blocchetti).

2.5.10.1 Pavimentazioni dure

Le piastrelle di ceramica saranno conformi ai criteri ecologici riportati nella Decisione 2009/607/CE, fissati per l'assegnazione del marchio comunitario di qualità ecologica alle coperture dure. Al riguardo si considerano i seguenti criteri:

1. razione delle materie prime
- 2.2. Limitazione della presenza di alcune sostanze negli additivi (solo piastrelle smaltate), quali metalli pesanti come piombo, cadmio e antimonio
- 4.2. Consumo e uso di acqua
- 4.3. Emissioni nell'aria (solo per i parametri Particolato e Fluoruri)
- 4.4. Emissioni nell'acqua
- 5.2. Recupero dei rifiuti
- 6.1. Rilascio di sostanze pericolose (solo piastrelle vetrificate)

In fase di consegna dei materiali, inoltre, la rispondenza al criterio sarà verificata utilizzando prodotti recanti alternativamente:

- il Marchio Ecolabel UE;
- una dichiarazione ambientale ISO di Tipo III, conforme alla norma [UNI EN 15804](#) e alla norma [ISO 14025](#) da cui si evinca il rispetto del presente criterio;
- una dichiarazione ambientale di Prodotto di Tipo III (EPD), conforme alla norma [UNI EN 15804](#) e alla norma [UNI EN ISO 14025](#), quali ad esempio lo schema internazionale EPD© o EPDIItaly©.

2.5.10.2 Pavimenti resilienti⁽⁶⁾

Il contenuto di materia recuperata, riciclata, sottoprodotti, inteso come somma delle tre frazioni, sarà:

- **≥ 20%** sul peso del prodotto, nel caso di pavimentazioni costituite da materie plastiche;
- **≥ 10%** sul peso del prodotto, nel caso di pavimentazioni costituite da gomma.

Le pavimentazioni non devono essere prodotte utilizzando ritardanti di fiamma che siano classificati pericolosi ai sensi del Regolamento (CE) n. 1272/2008 (CLP) e s.m.i.

Il requisito sarà poi verificato tramite documentazione tecnica del fabbricante con allegate le schede dei dati di sicurezza, rapporti di prova o altra documentazione tecnica di supporto attestante che le pavimentazioni non siano prodotte utilizzando ritardanti di fiamma classificati pericolosi dal regolamento (CE) n. 1272/2008 (CLP).

2.5.11 Serramenti ed oscuranti in PVC

I serramenti oscuranti in PVC saranno prodotti con un contenuto di materie recuperate, riciclate, sottoprodotti pari ad almeno il **20%** sul peso del prodotto, inteso come somma delle tre frazioni.

2.5.12 Tubazioni in PVC e Polipropilene

Le tubazioni in PVC e polipropilene saranno prodotte con un contenuto di materie recuperate, riciclate, sottoprodotti pari ad almeno il **20%** sul peso del prodotto, inteso come somma delle tre frazioni.

2.5.13 Pitture e vernici

Il progetto prevede l'utilizzo di pitture e vernici con uno o più dei seguenti requisiti:

- Marchio di qualità ecologica Ecolabel UE;
- assenza di additivi a base di cadmio, piombo, cromo esavalente, mercurio, arsenico o selenio che determinano una concentrazione superiore allo 0,010 % in peso, per ciascun metallo sulla vernice secca;
- assenza di sostanze, miscele classificate come pericolose per l'ambiente acquatico di categoria 1 e 2 con i seguenti codici: H400, H410, H411, ai sensi del regolamento (CE) n. 1272/2008 (CLP) e s.m.i. (tale criterio va utilizzato, qualora ritenuto opportuno dalla stazione appaltante);
- rapporti di prova rilasciati da laboratori accreditati, con evidenza delle concentrazioni dei singoli metalli pesanti sulla vernice secca;

- dichiarazione sostitutiva del legale rappresentante attestante che le vernici, miscele usate non rientrino nella lista delle sostanze classificate come pericolose, con allegato fascicolo tecnico datato e firmato.

2.6. SPECIFICHE TECNICHE PROGETTUALI RELATIVE AL CANTIERE⁽¹⁾

2.6.1 Prestazioni ambientali del cantiere

Le attività di preparazione e conduzione del cantiere prevedono le seguenti azioni:

16. individuazione delle possibili criticità legate all'impatto nell'area di cantiere e alle emissioni di inquinanti sull'ambiente circostante, e delle misure previste per la loro eliminazione o riduzione.
17. definizione delle misure da adottare per la protezione delle risorse naturali, paesistiche e storicoculturali presenti nell'area del cantiere quali la recinzione e protezione degli ambiti interessati da fossi e torrenti (fasce ripariali) e da filari o altre formazioni vegetazionali autoctone. Qualora l'area di cantiere ricada in siti tutelati ai sensi delle norme del piano paesistico si applicano le misure previste;
18. rimozione delle specie arboree e arbustive alloctone invasive (in particolare, *Ailanthus altissima* e *Robinia pseudoacacia*), comprese radici e ceppaie. Per l'individuazione delle specie alloctone si dovrà fare riferimento alla "Watch-list della flora alloctona d'Italia" (Ministero dell'Ambiente e della Tutela del Territorio e del Mare, Carlo Blasi, Francesca Pretto & Laura Celesti-Grappo);
19. protezione delle specie arboree e arbustive autoctone. Gli alberi nel cantiere devono essere protetti con materiali idonei, per escludere danni alle radici, al tronco e alla chioma. Non è ammesso usare gli alberi per l'infissione di chiodi, appoggi e per l'installazione di corpi illuminanti, cavi elettrici etc.;
20. disposizione dei depositi di materiali di cantiere non in prossimità delle preesistenze arboree e arbustive autoctone (è garantita almeno una fascia di rispetto di dieci metri);
21. definizione delle misure adottate per aumentare l'efficienza nell'uso dell'energia nel cantiere e per minimizzare le emissioni di inquinanti e gas climalteranti, con particolare riferimento all'uso di tecnologie a basso impatto ambientale (lampade a scarica di gas a basso consumo energetico o a led, generatori di corrente eco-diesel con silenziatore, pannelli solari per l'acqua calda ecc.);
22. fermo restando l'elaborazione di una valutazione previsionale di impatto acustico ai sensi della legge 26 ottobre 1995, n. 447, "Legge quadro sull'inquinamento acustico", definizione di misure per l'abbattimento del rumore e delle vibrazioni, dovute alle operazioni di scavo, di carico e scarico dei materiali, di taglio dei materiali, di impasto del cemento e di disarmo ecc, e l'eventuale installazione di schermature/coperture antirumore (fisse o mobili) nelle aree più critiche e nelle aree di lavorazione più rumorose, con particolare riferimento alla disponibilità ad utilizzare gruppi elettrogeni super silenziati e compressori a ridotta emissione acustica;
23. definizione delle misure per l'abbattimento delle emissioni gassose inquinanti con riferimento alle attività di lavoro delle macchine operatrici e da cantiere che saranno impiegate, tenendo conto delle "fasi minime impiegabili": fase III A minimo a decorrere da gennaio 2022. Fase IV minimo a decorrere dal gennaio 2024 e la V dal gennaio 2026 (le fasi dei motori per macchine mobili non stradali sono definite dal regolamento UE 1628/2016 modificato dal regolamento UE 2020/1040);
24. definizione delle misure atte a garantire il risparmio idrico e la gestione delle acque reflue nel cantiere e l'uso delle acque piovane e quelle di lavorazione degli inerti, prevedendo opportune reti di drenaggio e scarico delle acque;
25. definizione delle misure per l'abbattimento delle polveri e fumi anche attraverso periodici interventi di irrorazione delle aree di lavorazione con l'acqua o altre tecniche di contenimento del fenomeno del sollevamento della polvere;
26. definizione delle misure per garantire la protezione del suolo e del sottosuolo, impedendo la diminuzione di materia organica, il calo della biodiversità nei diversi strati, la contaminazione locale o diffusa, la salinizzazione, l'erosione etc., anche attraverso la verifica continua degli sversamenti accidentali di sostanze e materiali inquinanti e la previsione dei relativi interventi di estrazione e smaltimento del suolo contaminato;
27. definizione delle misure a tutela delle acque superficiali e sotterranee, quali l'impermeabilizzazione di eventuali aree di deposito temporaneo di rifiuti non inerti e depurazione delle acque di dilavamento prima di essere convogliate verso i recapiti idrici finali;
28. definizione delle misure idonee per ridurre l'impatto visivo del cantiere, anche attraverso schermature e sistemazione a verde, soprattutto in presenza di abitazioni contigue e habitat con presenza di specie particolarmente sensibili alla presenza umana;
29. misure per realizzare la demolizione selettiva individuando gli spazi per la raccolta dei materiali da

- avviare a preparazione per il riutilizzo, recupero e riciclo;
30. misure per implementare la raccolta differenziata nel cantiere (imballaggi, rifiuti pericolosi e speciali etc.) individuando le aree da adibire a deposito temporaneo, gli spazi opportunamente attrezzati (con idonei cassonetti/contenitori carrellabili opportunamente etichettati per la raccolta differenziata etc.).

2.6.2 Demolizione selettiva, recupero e riciclo

Ristrutturazione, manutenzione e demolizione

Il progetto prevede che almeno il 70% in peso dei rifiuti non pericolosi generati in cantiere, ed escludendo gli scavi, da avviare ad operazioni di preparazione per il riutilizzo, riciclaggio o altre operazioni di recupero (nel rispetto dell'art. 179 Dlgs 152/2006).

Il progetto stima, la quota parte di rifiuti che potrà essere avviata a preparazione per il riutilizzo, riciclaggio o altre operazioni di recupero.

Tale stima si basa su:

5. valutazione delle caratteristiche dell'edificio;
6. individuazione e valutazione dei rischi connessi a eventuali rifiuti pericolosi e alle emissioni che possono sorgere durante la demolizione;
7. stima delle quantità di rifiuti che saranno prodotti con ripartizione tra le diverse frazioni di materiale;
8. stima della percentuale di rifiuti da avviare a preparazione per il riutilizzo e a riciclo, rispetto al totale dei rifiuti prodotti, sulla base dei sistemi di selezione proposti per il processo di demolizione.

Alla luce di tale stima, il progetto comprende le valutazioni e le previsioni riguardo a:

- a. rimozione dei rifiuti, materiali o componenti pericolosi;
- b. rimozione dei rifiuti, materiali o componenti riutilizzabili, riciclabili e recuperabili.

2.6.3 Conservazione dello strato superficiale del terreno

Nel caso in cui il progetto includa movimenti di terra (scavi, splateamenti o altri interventi sul suolo esistente), sarà prevista la rimozione e l'accantonamento provvisorio (nell'attesa di fare le lavorazioni necessarie al riutilizzo) del primo strato del terreno per il successivo riutilizzo in opere a verde.

2.6.4 Rinterri e riempimenti

Il progetto prescrive il riutilizzo del materiale di scavo, escluso il primo strato di terreno, proveniente dal cantiere stesso o da altri cantieri, ovvero materiale riciclato, conforme ai parametri della norma [UNI 11531-1](#):

- nel caso di riempimenti con miscele betonabili (miscele fluide, a bassa resistenza controllata, facilmente removibili, auto costipanti e trasportate con betoniera), sarà utilizzato almeno il **70%** di materiale riciclato (conforme alla [UNI EN 13242](#) e con caratteristiche prestazionali rispondenti all'aggregato riciclato di Tipo B come riportato al prospetto 4 della [UNI 111049](#));
- nel caso di riempimenti con miscele legate con leganti idraulici (di cui alla norma [UNI EN 14227-1](#)) sarà utilizzato almeno il **30%** in peso di materiale riciclato (conforme alla [UNI EN 13242](#)).

4.2 CLAUSOLE CONTRATTUALI

Si applicano i criteri di cui al capitolo "**3.1-Clausole contrattuali per le gare di lavori per interventi edilizi**".

3.1 CLAUSOLE CONTRATTUALI PER LE GARE DI LAVORI PER INTERVENTI EDILIZI⁽¹⁾

3.1.1 Personale di cantiere⁽²⁾

Il personale impiegato con compiti di coordinamento (caposquadra, capocantiere ecc.) è adeguatamente formato sulle procedure e tecniche per la riduzione degli impatti ambientali del cantiere con particolare

riguardo alla gestione degli scarichi, dei rifiuti e delle polveri.

3.1.2 Macchine operatrici⁽³⁾

Verranno impiegati motori termici delle macchine operatrici di fase III A minimo, a decorrere da gennaio 2024. La fase minima impiegabile in cantiere sarà la fase IV a decorrere dal gennaio 2026, e la fase V (le fasi dei motori per macchine mobili non stradali sono definite dal regolamento UE 1628/2016 modificato dal regolamento UE 2020/1040) a decorrere dal gennaio 2028.

3.1.3 Grassi ed oli lubrificanti per i veicoli utilizzati durante i lavori

Sono utilizzati i seguenti codici cpv:

- oli lubrificanti per la trazione: cpv 09211900-0;
- oli lubrificanti e agenti lubrificanti: cpv 09211000-1;
- oli per motori: cpv 09211100-2;
- lubrificanti: cpv 24951100-6;
- grassi e lubrificanti: cpv 24951000-5;
- oli per sistemi idraulici e altri usi: cpv 09211600-7.

3.1.3.1 Grassi ed oli lubrificanti: compatibilità con i veicoli di destinazione⁽⁴⁾

Le seguenti categorie di grassi ed oli lubrificanti, il cui rilascio nell'ambiente può essere solo accidentale e che dopo l'utilizzo possono essere recuperati per il ritrattamento, il riciclaggio o lo smaltimento:

- grassi ed oli lubrificanti per autotrazione leggera e pesante (compresi gli oli motore);
- grassi ed oli lubrificanti per motoveicoli (compresi gli oli motore);
- grassi ed oli lubrificanti destinati all'uso in ingranaggi e cinematismi chiusi dei veicoli.

Per essere utilizzati, devono essere compatibili con i veicoli cui sono destinati.

Tenendo conto delle specifiche tecniche emanate in conformità alla Motor Vehicle Block Exemption Regulation (MVBER) e laddove l'uso dei lubrificanti biodegradabili ovvero minerali a base rigenerata non sia dichiarato dal fabbricante del veicolo incompatibile con il veicolo stesso e non ne faccia decadere la garanzia, la fornitura di grassi e oli lubrificanti è costituita da prodotti biodegradabili ovvero a base rigenerata conformi alle specifiche tecniche di cui ai successivi criteri (3.1.3.2 - Grassi ed oli biodegradabili e 3.1.3.3 - Grassi ed oli lubrificanti minerali a base rigenerata) o di lubrificanti biodegradabili in possesso dell'Ecolabel (UE) o etichette equivalenti.

3.1.3.2 Grassi ed oli biodegradabili⁽⁵⁾

I grassi ed oli biodegradabili saranno in possesso del marchio di qualità ecologica europeo Ecolabel (UE) o altre etichette ambientali conformi alla [UNI EN ISO 14024](#), oppure saranno conformi ai seguenti requisiti ambientali.

a) Biodegradabilità

I requisiti di biodegradabilità dei composti organici e di potenziale di bioaccumulo devono essere soddisfatti per ogni sostanza, intenzionalmente aggiunta o formata, presente in una concentrazione $\geq 0,10\%$ p/p nel prodotto finale.

Il prodotto finale non contiene sostanze in concentrazione $\geq 0,10\%$ p/p, che siano al contempo non biodegradabili e (potenzialmente) bioaccumulabili.

Il lubrificante può contenere una o più sostanze che presentino un certo grado di biodegradabilità e di bioaccumulo secondo una determinata correlazione tra concentrazione cumulativa di massa (% p/p) delle sostanze e biodegradabilità e bioaccumulo così come riportato in tabella 1.

tabella 1. Limiti di percentuale cumulativa di massa (% p/p) delle sostanze presenti nel prodotto finale in relazione alla biodegradabilità ed al potenziale di bioaccumulo

	OLI	GRASSI
Rapidamente biodegradabile in condizioni aerobiche	>90%	>80%
Intrinsecamente biodegradabile in condizioni aerobiche	$\leq 10\%$	$\leq 20\%$
Non biodegradabile e non bioaccumulabile	$\leq 5\%$	$\leq 15\%$

Non biodegradabile bioaccumulabile	e	≤0,1%	≤0,1%
---------------------------------------	---	-------	-------

b) Bioaccumulo

Non occorre determinare il potenziale di bioaccumulo nei casi in cui la sostanza:

- ha massa molecolare (MM) > 800 g/mol e diametro molecolare > 1,5 nm (> 15 Å), oppure
- ha un coefficiente di ripartizione ottanolo/acqua (log Kow) < 3 o > 7, oppure
- ha un fattore di bioconcentrazione misurato (BCF) ≤ 100 l/kg, oppure
- è un polimero la cui frazione con massa molecolare < 1 000 g/mol è inferiore all'1 %.

3.1.3.3 Grassi ed oli lubrificanti minerali a base rigenerata⁽⁶⁾

I grassi e gli oli lubrificanti rigenerati, che sono costituiti, in quota parte, da oli derivanti da un processo di rigenerazione di oli minerali esausti, devono contenere almeno le seguenti quote minime di base lubrificante rigenerata sul peso totale del prodotto, tenendo conto delle funzioni d'uso del prodotto stesso di cui alla successiva tabella 4:

Tabella 4

Nomenclatura combinata-NC	Soglia minima base rigenerata %
NC 27101981 (oli per motore)	40%
NC 27101983 (oli idraulici)	80%
NC 27101987 (oli cambio)	30%
NC 27101999 (altri)	30%

I grassi e gli oli lubrificanti la cui funzione d'uso non è riportata in Tabella 4 devono contenere almeno il 30% di base rigenerata.

3.1.3.4 Requisiti degli imballaggi in plastica degli oli lubrificanti (biodegradabili o a base rigenerata)⁽⁷⁾

L'imballaggio in plastica primario degli oli lubrificanti è costituito da una percentuale minima di plastica riciclata pari al 25% in peso.

CAPITOLO 8

MODO DI ESECUZIONE DI OGNI CATEGORIA DI LAVORO

Art. 8.1 PULITURA DEI MATERIALI

Generalità

La pulitura consiste in una serie di operazioni per rimuovere dalla superficie di un materiale le sostanze estranee, patogene generatrici di degrado e si avvale di metodi fisici e/o chimici da impiegare con gradualità e intensità diversa in rapporto al tipo di sostanza che si intende eliminare.

Per questo motivo risulta certamente un'operazione tra le più complesse e delicate all'interno del progetto di conservazione e quindi necessita di un'attenta analisi del quadro patologico generale, di un'approfondita conoscenza della specifica natura del degrado, dello stato di consistenza fisico-materica dei manufatti. Un livello di conoscenza indispensabile per verificare la natura del supporto e dell'agente patogeno, per determinare il processo chimico che innesca il degrado e, di conseguenza, la scelta dei prodotti e delle metodologie più appropriati di intervento (raccomandazioni NORMAL).

All'Appaltatore sarà, quindi, vietato effettuare qualsiasi tipo di operazione e l'utilizzo di prodotti, anche prescritti, senza la preventiva esecuzione di prove applicative o esplicita autorizzazione della Direzione dei Lavori. In ogni caso ciascun intervento di pulitura dovrà esclusivamente preoccuparsi di eliminare tutte quelle forme patologiche in grado di generare degrado al manufatto senza pensare quindi all'aspetto estetico e cromatico post-intervento. Qualsiasi operazione di pulitura infatti genera un'azione comunque abrasiva nei confronti dei materiali, andando sempre e in ogni modo ad intaccare (seppur minimamente) la loro pellicola naturale (pelle) che si dovrà cercare di conservare integralmente. I singoli interventi vanno realizzati puntualmente, mai in modo generalizzato, partendo sempre e comunque da operazioni più blande passando via via a quelle più forti ed aggressive.

In particolare fra i manufatti impiegati in edilizia i materiali a pasta porosa (pietre, marmi, cotti) sono quelli che risentono maggiormente dell'interazione con gli agenti endogeni ed esogeni. La loro superficie, già profondamente caratterizzata e segnata superficialmente dalla eventuale lavorazione, diviene, una volta in opera, terreno di una serie delicatissima di modificazioni, legate alle condizioni al contorno e determinate dall'esposizione agli agenti atmosferici. In primo luogo a contatto con l'aria si ha una variazione delle caratteristiche chimiche e fisiche della superficie, dove si forma, nell'arco di anni, una patina ossidata più o meno levigata. La patina può esercitare un'azione protettiva sul materiale retrostante, ne determina la facies cromatica e, in definitiva, ne caratterizza l'effetto estetico. La patina naturale è il prodotto di un lento processo di microvariazioni ed è quindi una peculiarità del materiale storico; non solo, ma la sua formazione su manufatti esposti alle attuali atmosfere urbane è totalmente pregiudicata dall'azione delle sostanze inquinanti che provocano un deterioramento degli strati esterni molto più rapido della genesi della patina.

Al naturale processo irreversibile di graduale formazione di patine superficiali non deterio gene si sono sostituiti, negli ultimi decenni, meccanismi di profonda alterazione innescati dalle sostanze acide presenti nell'atmosfera inquinata. Sostanze che hanno una grande affinità con acqua e con la maggioranza dei materiali a pasta porosa. La formazione di croste o la disgregazione superficiale sono i risultati più evidenti di questa interazione.

La pulitura dei materiali porosi deve quindi in primo luogo rimuovere dalla loro superficie le sostanze patogene, rispettando la patina naturale, quando esista ancora, ed allontanando i prodotti di reazione (croste nere, efflorescenze, macchie) che possono proseguire l'azione di deterioramento. Inoltre, dal momento che nella maggior parte dei casi si interviene su materiale già profondamente degradato, il trattamento di pulitura deve essere attentamente calibrato: non deve provocare un ulteriore indebolimento, a livello micro o macroscopico, esercitando un'azione troppo incisiva; non deve asportare frammenti indeboliti, decoesionati o esfoliati; non deve attivare sostanze che possono risultare dannose; deve arrestarsi, per proseguire con altre tecniche, qualora l'asportazione dei depositi possa compromettere l'integrità del materiale.

Valutazione del sistema di pulitura

La pulitura consisterà nella rimozione di materiale indesiderato presente sulla superficie dell'oggetto o in prossimità della stessa. La superficie di un oggetto verrà pulita sia per la sua conservazione e/o manutenzione sia per migliorarne la leggibilità.

Un oggetto del patrimonio culturale è insostituibile e la pulitura è finalizzata alla sua conservazione. Una

valutazione sbagliata dei problemi tecnici che possono verificarsi durante la pulitura può causare danni irreversibili all'oggetto. I beni culturali dovrebbero essere puliti utilizzando la procedura meno invasiva/distruttiva al fine di preservarli nelle migliori condizioni. Inoltre, un intervento inadeguato o inappropriato può causare o accelerare futuri processi di deterioramento, o eliminare materiali non documentati o che consentirebbero una maggiore comprensione della storia dell'oggetto.

I materiali da rimuovere possono includere prodotti di alterazione dei materiali costitutivi, inquinanti particolati dell'aria, polvere, efflorescenze saline, incrostazioni parzialmente o totalmente solubili, strati di materiali intenzionalmente applicati che sono inappropriati o non più funzionali, biofilm, licheni, muschi.

La pulitura, come parte del piano di conservazione, si baserà sulla individuazione dei materiali che si devono rimuovere e dei materiali che si devono conservare.

Per soddisfare questo obiettivo, sarà necessario trovare il giusto equilibrio tra i seguenti requisiti: selettività, efficacia e controllabilità.

Prima di effettuare la pulitura si valuterà l'efficacia e il potenziale danno (nocività) eseguendo dei test di prova in aree predeterminate.

La norma [UNI EN 17138](#) - "Conservazione del Patrimonio Culturale - Metodi e materiali per la pulitura di materiali inorganici porosi" descrive i sistemi di pulitura fornendo un elenco di specifiche tecniche utili per la loro selezione e ottimizzazione al fine di consentire una corretta e sistematica valutazione. Per "materiale inorganico poroso" s'intende materiale comprendente pietre naturali, ad esempio arenaria, calcare, marmo, granito, gneiss, gesso e materiali artificiali, come malta, intonaco, mattone, ceramica, cemento e altri.

Si seguirà quindi lo standard normativo UNI che illustra la metodologia e i requisiti per la pulitura particolarmente applicabili alla pietra naturale, alla ceramica, all'intonaco, alle malte e al calcestruzzo, inteso come guida per tutti i professionisti della conservazione (architetti, ispettori, conservatori/restauratori, esperti scientifici della conservazione, curatori, ecc.) coinvolti nella conservazione degli oggetti.

L'obiettivo della pulitura potrà consistere nella rimozione di qualsiasi combinazione di materiali indesiderati, quali: rivestimenti protettivi degradati, materiali superficiali o sub-superficiali, che costituiscono una minaccia presente o futura per la conservazione, materiali che impediscono la leggibilità dell'oggetto o che lo deturpano, depositi giudicati incompatibili con la natura storica dell'oggetto.

Sistemi di pulitura

Un primo livello di pulitura tende a rimuovere essenzialmente i depositi incoerenti (generalmente formati da particolato atmosferico, carbonioso o terroso) che si accumulano per gravità o dopo essere state veicolate da acqua atmosferica o di risalita (efflorescenze saline) e che non realizzano alcun tipo di coesione o di reazione con il materiale sottostante. Questo tipo di deposito possiede una debole potenzialità patogena, che varia moltissimo in rapporto alla composizione delle sostanze e al materiale su cui si sedimentano, anche i tempi di aggressione possono essere differenti, e dipendono dalla presenza o meno di sostanze attivatrici (per lo più l'acqua, che entra in quasi tutte le reazioni patologiche) o catalizzatrici.

Un secondo livello di pulitura prevede la rimozione di depositi composti esclusivamente o prevalentemente da sostanze allo gene che, tendono a solidarizzarsi alla superficie del manufatto con un legame essenzialmente meccanico, senza intaccare (o intaccando in minima parte) la natura chimica del materiale. L'entità e la coesione di questi depositi dipendono dalla porosità del materiale. Le sostanze da rimuovere possono essere ancora particolato atmosferico, penetrato in profondità, magari veicolato da acqua, oppure sali (carbonati) depositati per esempio da acqua di dilavamento, o presenti come macchie.

Un terzo livello di pulitura prevede invece la rimozione dello strato superficiale che si forma sul materiale allorché le sostanze esterne, volatili o solide, si combinano con il materiale di finitura, mutandone la composizione chimica e dando origine a prodotti secondari, di reazione: è il caso dell'ossido di ferro (ruggine) che si forma sulle superfici metalliche, o dei prodotti gessosi, che vengono definiti croste in ragione del loro aspetto, i quali si formano sui materiali lapidei. Perdurando l'apporto delle sostanze patologiche dall'esterno, si ha un progresso continuo dell'attacco in profondità, con distacco e caduta delle parti esterne degradate.

Per rimuovere i materiali incoerenti sono sufficienti blandi sistemi meccanici: aspiratori, stracci, scope e spazzole in fibra vegetale, saggina, (meno incisive di quelle in materiale sintetico), aria compressa. Questi metodi possono venire integrati dall'impiego puntuale di bisturi, spatole, piccole spazzole in nailon o metalliche.

Per rimuovere i depositi fortemente coesi e solidarizzati i metodi sopra elencati possono essere integrati da cicli di pulitura più incisivi, che trovano larga applicazione soprattutto nel trattamento dei materiali di rivestimento e, in generale, di pietre, murature, malte e, in molti casi (ad esclusione dei sistemi che impiegano acqua), anche di legno e metalli.

Spray di acqua - A bassa pressione (3-4 atmosfere). Uno dei metodi meno abrasivi; i risultati migliori si ottengono nebulizzando o, meglio, atomizzando l'acqua, utilizzando appositi ugelli, in numero adeguato alla superficie da pulire: le goccioline d'acqua rimuovono i composti solubili e, data la piccola dimensione, raggiungono capillarmente la superficie da trattare. Non si potranno trattare materiali che possono essere danneggiati dall'acqua (molti tipi di rivestimenti, oltre, naturalmente, a legno e metalli) o che sono formati da

sostanze solubili o comunque poco resistenti all'azione solvente dell'acqua (come molte pietre, malte e pitturazioni). Dato che il sistema, per essere efficace, richiede tempi di esercizio piuttosto ampi (1-2 giorni), è opportuno provvedere alla raccolta dell'acqua impiegata in grande quantità, effettuando il trattamento in periodi caldi. E' fondamentale impiegare acqua deionizzata, priva di impurità e di sali in soluzione, che si depositerebbero sulla superficie trattata. Le particelle d'acqua dovranno avere dimensioni medie comprese tra 5 e 10 micron. L'irrorazione utilizzerà una pressione di circa 3 atmosfere. L'operazione dovrà essere effettuata con temperatura esterna di almeno 14 gradi centigradi ed effettuata ad intervalli regolari, in ogni caso il tempo di intervento non dovrà mai eccedere le 4 ore consecutive di apporto d'acqua per evitare l'eccessiva impregnazione da parte delle murature. La produzione di acqua deionizzata si potrà effettuare in cantiere tramite utilizzo di specifica apparecchiatura con gruppo a resine scambio ioniche di portata sufficiente a garantire una corretta continuità di lavoro, gruppo motopompa a rotore in PVC per l'adduzione dell'acqua deionizzata di alimentazione ai nebulizzatori, la formazione di adatti circuiti idraulici con tubi in PVC per la distribuzione ad un sufficiente numero di ugelli nebulizzatori completi di rubinetti per la limitazione del flusso, tubi terminali flessibili con ugelli conici per la regolazione fine della nebbia di uscita. In ogni caso l'adatto tempo di intervento sarà da determinarsi su zone campione a tempi crescenti concordati con la Direzione dei Lavori.

Microsabbatura - La microsabbatura di precisione tramite microaeroabrasivo utilizza aria compressa disidratata e ugelli in grado di proiettare inerti di vario tipo sulle superfici da pulire. Si possono utilizzare ugelli di vario diametro (0,4 - 3 mm) da scegliere in rapporto alla pressione d'esercizio (0,5 - 4 atm), alla granulometria dell'inerte, al tipo di supporto da pulire. Gli inerti potranno essere microsfele di vetro o di allumina, corindone bianco, silice micronizzata, del diametro di qualche decina di micron (coefficiente di durezza della scala mohs = 9; dimensioni sfere 100-150-180-200 mesh), carbonato di calcio o bicarbonato di sodio che hanno durezza di poco superiore alla superficie da pulire (durezza=3 mohs).

Il vantaggio dell'impiego della microsabbatura risiede nella possibilità di esercitare l'azione abrasiva con grande puntualità e con gradualità, anche in zone particolarmente sfavorevoli (sottosquadri, cornici) regolando la pressione di esercizio; per essere impiegata al meglio, e per la delicatezza dell'apparecchiatura richiede l'intervento di operatori altamente qualificati e l'impiego su superfici poco estese. E' particolarmente indicata sui materiali lapidei, in cotto e su intonaci compatti.

Vortice d'aria elicoidale - Il sistema (Jos) sfrutta un vortice d'aria elicoidale a bassissima pressione (0,1 - 1,0 bar) ed inerti con granulometria di pochi micron quali il carbonato di calcio, gusci di noce, noccioli, polvere di vetro, granturco macinato (durezza da 1 a 4 mohs, granulometria da 5 a 300 micron). Potrà essere impiegato a secco o a umido con bassi impieghi di quantitativi d'acqua (5 -60 l/h) a seconda del tipo di ugello e della superficie da ripulire. La proiezione a vortice degli inerti colpisce la superficie secondo direzioni subtangenziali, secondo più angoli di incidenza, ottenendo pertanto buoni risultati di pulitura sia su superfici lapidee che su metalli, legni, superfici pittoriche ed affreschi nel pieno rispetto delle Raccomandazioni Normal. Potrà impiegarsi su superfici sporche di particolato atmosferico, incrostazioni calcaree, croste nere, graffiti, alghe, muschi e licheni. Il moto vorticoso impresso all'aria è creato dall'ugello che potrà essere di varie dimensioni. Il sistema richiede l'impiego di compressori di grandi dimensioni dotati di regolatore di pressione. La distanza di esercizio tra ugello e materiale varia normalmente tra i cm 35 e i 45.

Aeroabrasivo ad umido a bassa pressione - Si impiegheranno sistemi ad aria compressa a bassa pressione (1-5 bar) e ugelli di vario diametro (mm 1-8). La superficie interessata verrà irrorata da un aerosol di acqua deionizzata nebulizzata mista ad inerti selezionati come quelli impiegati per il microaeroabrasivo (silice micronizzata; ossidi di alluminio, microsfele di vetro).

Ultrasuoni - Utilizzati generalmente in veicolo acquoso, richiedono una notevole perizia nell'impiego in quanto possono generare microfratture all'interno del materiale. Da utilizzarsi sempre in maniera puntuale e dietro autorizzazione specifica della Direzione dei Lavori.

Sabbatura - Assolutamente da non impiegarsi su manufatti porosi e degradati, può diventare utile su superfici molto compatte, utilizzando abrasivi sintetici o naturali a pressioni piuttosto basse (500-2000 g/mq). La sabbatura è ottimale per la pulitura a metallo bianco di parti in ferro ossidate (in questo caso le pressioni sono maggiori e gli abrasivi possono anche essere, metallici) e anche per la rimozione di vernici e pitturazioni da parti in legno, sempre e comunque utilizzando abrasivi ben calibrati a pressioni controllate dietro esplicita richiesta della Direzione dei Lavori e sua autorizzazione.

Altri sistemi di pulitura meccanici sono assolutamente da non impiegarsi in quanto possono comportare la distruzione sistematica della superficie del materiale sottoposto a trattamento e quindi inaccettabili dal punto di vista conservativo. Non sono quindi da impiegare: l'idrosabbatura, la sabbatura ad alta pressione, l'uso di spazzole rotanti in ferro, di scalpelli o di dischi e punte abrasive, l'impiego di acqua o vapore ad alta pressione e temperatura.

Sistemi di tipo chimico - Da impiegarsi su superfici ridotte ed in maniera puntuale. Per pulire murature e paramenti da croste, da macchie o da strati sedimentati di particolato, cere, film protettivi.

Si basano sull'applicazione di reagenti che intaccano le sostanze leganti dei depositi; sono per lo più sali (carbonati) di ammonio e di sodio, da applicare con supporti di carta giapponese o compressa di cellulosa, per tempi che variano da pochi secondi a qualche decina di minuti, a seconda del materiale da trattare e dello spessore delle croste. Fra i prodotti più usati l'AB57, utilizzato per i materiali lapidei).

Sistemi di tipo meccanico - Si potranno impiegare utensili di vario tipo quali spazzole di saggina, bisturi, spatole metalliche, microscalpelli, microtrapani, vibroincisori elettrici o ad aria compressa. Questi ultimi saranno da utilizzarsi per rimuovere puntualmente depositi consistenti di materiali di varia natura quali croste nere, depositi calcarei, stuccature cementizie, materiali incompatibili con il supporto.

Argille assorbenti - L'argilla sarà diluita con un quantitativo d'acqua sufficiente a renderla pastosa e lavorabile; quindi, si applicherà l'impasto sul manufatto con le mani o con piccole spatole flessibili e si faranno aderire all'impasto dei teli di garza su cui si stenderà del cotone idrofilo bagnato; infine, si coprirà il tutto con teli di nylon aperti in alto al fine di permettere il ciclico inumidimento del cotone. Ogni 2-3 giorni, dovrà si controllare che l'impacco sia sufficientemente umido e in caso contrario bagnarlo e risigillarlo. Trascorso un congruo numero di giorni, generalmente valutato con prove applicative, si dovranno togliere i teli di nylon per lasciare essiccare l'argilla, che, in seguito, verrà asportata con lavaggi a base d'acqua deionizzata. Se l'argilla non riuscisse a sciogliere le incrostazioni, si provvederà a diluirla con piccole quantità di agenti chimici o sostituire l'acqua d'impasto con sostanze solventi a bassissima concentrazione; il tutto dietro specifica autorizzazione degli organi preposti alla tutela e dopo specifiche analisi di laboratorio.

Inoltre, se previsto dagli elaborati di progetto, si prepareranno gli impacchi aggiungendo all'argilla urea, glicerina o altre sostanze capaci di pulire le croste molto spesse mediante l'azione solvente esercitata dai nitrobatteri. L'impacco sarà mantenuto attivo sulle croste per il tempo ritenuto necessario ad assolvere la sua funzione detergente.

Eliminazione di piante superiori - La eliminazione della vegetazione infestante dovrà avere inizio con una estirpazione frenata, cioè una estirpazione meccanica che assolutamente non alteri i materiali componenti la muratura. Vanno quindi ovviamente scartati i mezzi che a prima vista potrebbero apparire risolutivi (come per esempio il fuoco), ma che potrebbero alterare profondamente il substrato del muro. Tutte le specie arboree ed erbacee dovranno essere estirpate nel periodo invernale, tagliandole a raso con mezzi adatti, a basso spreading di vibrazioni.

In ogni caso si dovranno sempre tenere presenti i seguenti fattori:

- la resistenza allo strappo opposta dalle radici;
- l'impossibilità di raggiungere con mezzi meccanici le radici ed i semi penetrati in profondità, senza recare danni ulteriori alla struttura muraria da salvaguardare;
- le modalità operative che si incontrano nel raggiungere, tutte le parti infestate.

Eliminazione di alghe, muschi e licheni - Muschi, alghe e licheni crescono frequentemente su murature di edifici in aree fortemente umide, in ombra, non soggette a soleggiamento, o, ancora, perchè alimentate da acque da risalita, meteoriche, disperse, da umidità di condensazione.

Nei limiti del possibile quindi, prima di operare qualsiasi intervento a carattere diretto, sarà necessario eliminare tutte quelle cause riscontrate al contorno generanti le patologie, per evitare che l'operazione di disinfezione perda chiaramente efficacia.

I trattamenti per la rimozione di muschi, licheni, alghe e dei rispettivi apparati radicali possono essere eseguiti con mezzi meccanici controllati oppure irrorando sulle superfici interessate disinfestanti liquidi (da applicare a pennello o con apparecchiatura a spruzzo), in gel o in polvere, ripetendo il trattamento periodicamente. È necessario impiegare prodotti la cui capacità tossica decada rapidamente, in modo da non accumularli nel terreno, facendo attenzione che la loro efficacia sia il più possibile limitata alle specie invasive da eliminare. Questi trattamenti andranno effettuati sempre con la massima cura e la completa sicurezza per gli operatori. Dovranno essere sempre e comunque autorizzati dalle autorità competenti la tutela del bene, dietro specifica autorizzazione e controllo della Direzione dei Lavori.

La pulizia non dovrà mai essere effettuata in maniera generalizzata, ma direttamente sulla parte interessata, puntuale e finalizzata solo dopo avere acquisito tutti gli elementi necessari per la conoscenza sia del materiale da trattare (consistenza fisico - materica, composizione chimica ecc.), sia della natura e specie della flora infestante che del tipo di prodotto da utilizzare.

Art. 8.2 SCAVI

Art. 8.2.1 SCAVI IN GENERE

Gli scavi in genere per qualsiasi lavoro, a mano o con mezzi meccanici, dovranno essere eseguiti secondo i disegni di progetto e la relazione geologica e geotecnica di cui alle norme tecniche vigenti, nonché secondo le particolari prescrizioni che saranno date all'atto esecutivo dalla Direzione dei Lavori.

Nell'esecuzione degli scavi in genere l'Appaltatore dovrà procedere in modo da impedire scoscendimenti e franamenti, restando esso, oltretutto totalmente responsabile di eventuali danni alle persone ed alle opere, altresì obbligato a provvedere a suo carico e spese alla rimozione delle materie franate.

L'Appaltatore dovrà, inoltre, provvedere a sue spese affinché le acque scorrenti alla superficie del terreno siano deviate in modo che non abbiano a riversarsi negli scavi.

Le materie provenienti dagli scavi, ove non siano utilizzabili o non ritenute adatte (a giudizio insindacabile della Direzione dei Lavori) ad altro impiego nei lavori, dovranno essere portate fuori della sede del cantiere, alle pubbliche discariche ovvero su aree che l'Appaltatore dovrà provvedere a rendere disponibili a sua cura e spese. In ogni caso le materie depositate non dovranno essere di intralcio o danno ai lavori, alle proprietà pubbliche o private ed al libero deflusso delle acque scorrenti in superficie.

La Direzione dei Lavori potrà far asportare, a spese dell'Appaltatore, le materie depositate in contravvenzione alle precedenti disposizioni.

Qualora i materiali siano ceduti all'Appaltatore, si applicano le disposizioni di legge.

L'appaltatore deve trasportarli e regolarmente accatastarli nel luogo stabilito negli atti contrattuali, intendendosi di ciò compensato coi prezzi degli scavi e/o delle demolizioni relative.

Qualora gli atti contrattuali prevedano la cessione di detti materiali all'Appaltatore, il prezzo ad essi convenzionalmente attribuito deve essere dedotto dall'importo netto dei lavori, salvo che la deduzione non sia stata già fatta nella determinazione dei prezzi.

Nel caso in cui le materie provenienti dagli scavi debbano essere successivamente utilizzate, il loro utilizzo e/o deposito temporaneo avverrà nel rispetto delle disposizioni del d.lgs. n. 152/2006 e s.m.i. e del d.P.R. n.120/2017 "Regolamento recante la disciplina semplificata della gestione delle terre e rocce da scavo" e relativi allegati.

8.2.1.1 Gestione dei cantieri di piccole dimensioni

I cantieri di piccole dimensioni rappresentano il tipo di opera maggiormente diffusa sul territorio e comportano movimentazioni minime di terreno a seguito delle attività di scavo. Al fine di procedere alla caratterizzazione delle terre e rocce da scavo per la loro qualifica come sottoprodotti e consentirne la gestione dei materiali in sicurezza, i destinatari del presente capitolato seguiranno le indicazioni operative delle "Linee Guida sull'applicazione della disciplina per l'utilizzo delle terre e rocce da scavo" approvate dal Sistema nazionale per la protezione dell'ambiente (SNPA).

Gli aspetti ivi indicati ed essenziali per la verifica dei requisiti di qualità ambientale delle terre e rocce da scavo prodotte nei piccoli cantieri che si intendono utilizzare come sottoprodotti, riguardano:

- 1)** la numerosità dei punti d'indagine e dei campioni da prelevare
- 2)** le modalità di formazione dei campioni da inviare ad analisi

Tali modalità operative sono da intendersi preliminari alle operazioni effettive di scavo; qualora invece, per specifiche esigenze operative risulti impossibile effettuare le indagini preliminarmente allo scavo, sarà possibile procedere in corso d'opera.

Numerosità dei campioni

Il numero minimo di punti di prelievo da localizzare nei cantieri di piccole dimensioni è individuato tenendo conto della correlazione di due elementi: l'estensione della superficie di scavo e il volume di terre e rocce oggetto di scavo.

La tabella che segue riporta il numero minimo di campioni da analizzare, incrementabile in relazione all'eventuale presenza di elementi sito specifici quali singolarità geolitologiche o evidenze organolettiche. Nel caso di scavi lineari (per posa condotte e/o sottoservizi, realizzazione scoli irrigui o di bonifica, ecc.), dovrà essere prelevato un campione ogni 500 metri di tracciato, e in ogni caso ad ogni variazione significativa di litologia, fermo restando che deve essere comunque garantito almeno un campione ogni 3.000 mc.

	AREA DI SCAVO	VOLUME DI SCAVO	NUMERO MINIMO DI CAMPIONI
a	=< 1000 mq	=< 3000 mc	1
b	=< 1000 mq	3000 mc - 6000 mc	2
c	1000 mq - 2500 mq	=< 3000 mc	2

d	1000 mq - 2500 mq	3000 mc - 6000 mc	4
e	> 2500 mq	< 6000 mc	DPR 120/17 (All. 2 tab. 2.1)

In merito ad "Interventi di scavo in corsi d'acqua" ed alla "modalità di formazione dei campioni da inviare ad analisi", a seconda della casistica ricorrente, si avrà cura di procedere secondo le indicazioni operative contenute al punto 3.3 delle "Linee Guida sull'applicazione della disciplina per l'utilizzo delle terre e rocce da scavo" approvate dal Sistema nazionale per la protezione dell'ambiente (SNPA).

Art. 8.3 DEMOLIZIONI EDILI e RIMOZIONI

Generalità

La demolizione dovrà essere eseguita con oculata e prudente opera di scomposizione, con rimozione delle parti elementari di cui ciascuna struttura è costituita procedendo nell'ordine inverso a quello seguito nella costruzione, sempre presidiando le masse con opportuni mezzi capaci di fronteggiare i mutamenti successivi subiti dall'equilibrio statico delle varie membrature, durante la demolizione.

La demolizione di opere in muratura, in calcestruzzo, ecc., sia parziale che completa, deve essere eseguita con ordine e con le necessarie precauzioni, in modo da non danneggiare le residue strutture, da prevenire qualsiasi infortunio agli addetti al lavoro e da evitare incomodi o danni collaterali.

Nelle demolizioni e rimozioni l'Appaltatore deve provvedere alle eventuali necessarie puntellature per sostenere le parti che devono restare e disporre in modo da non deteriorare i materiali risultanti, i quali devono ancora potersi impiegare nei limiti concordati con la Direzione dei lavori, sotto pena di rivalsa di danni a favore della Stazione Appaltante.

Le demolizioni dovranno limitarsi alle parti ed alle dimensioni prescritte. Quando, anche per mancanza di puntellamenti o di altre precauzioni, venissero demolite altre parti od oltrepassati i limiti fissati, saranno ricostruite e rimesse in ripristino le parti indebitamente demolite, a cura e spese dell'Appaltatore.

Tutti i materiali riutilizzabili, a giudizio insindacabile della Direzione dei Lavori, dovranno essere opportunamente scalcinati, puliti, custoditi, trasportati ed ordinati nei luoghi di deposito che verranno indicati dalla Direzione stessa, usando cautele per non danneggiarli sia nello scalcinamento, sia nel trasporto che nel loro assestamento e per evitarne la dispersione.

Detti materiali restano tutti di proprietà della Stazione Appaltante, la quale potrà ordinare all'Appaltatore di impiegarli in tutto od in parte nei lavori appaltati, ai sensi dell'articolo 36 del D.M. 145/2000 Capitolato Generale d'Appalto con i prezzi indicati nell'elenco approvato.

I materiali di scarto provenienti dalle demolizioni e rimozioni dovranno essere trasportati dall'Appaltatore fuori dal cantiere nei punti indicati o alle pubbliche discariche.

E' obbligo dell'Appaltatore accertare con ogni mezzo e con la massima cura, nel suo complesso e nei particolari, la struttura di ogni elemento da demolire, disfare o rimuovere, onde conoscerne, con ogni completezza, la natura, lo stato di conservazione, le diverse tecniche costruttive, ecc., ed essere così in grado di affrontare, in ogni stadio dei lavori, tutte quelle evenienze che possano presentarsi nelle demolizioni, disfacimenti e rimozioni, anche se queste evenienze dipendano, ad esempio, da particolarità di costruzione, da modifiche apportate successivamente alla costruzione originaria, dallo stato di conservazione delle murature, conglomerati e malte, dallo stato di conservazione delle armature metalliche e loro collegamenti, dallo stato di conservazione dei legnami, da fatiscenza, da difetti costruttivi e statici, da contingenti condizioni di equilibrio, da possibilità di spinta dei terreni sulle strutture quando queste vengono scaricate, da cedimenti nei terreni di fondazione, da azioni reciproche tra le opere da demolire e quelle adiacenti, da danni causati da sisma, ecc., adottando di conseguenza e tempestivamente tutti i provvedimenti occorrenti per non alterare all'atto delle demolizioni, disfacimenti o rimozioni quelle particolari condizioni di equilibrio che le strutture presentassero sia nel loro complesso che nei loro vari elementi.

La zona interessata dai lavori dovrà essere delimitata con particolare cura, sia per quanto riguarda il pubblico transito che per quello degli addetti ai lavori.

In corrispondenza dei passaggi dovranno essere collocate opportune ed idonee opere per proteggere i passaggi stessi da eventuale caduta di materiali dall'alto; le predette protezioni dovranno essere adeguate alle necessità e conformi alle prescrizioni dei regolamenti comunali locali.

Qualora il materiale venga convogliato in basso per mezzo di canali, dovrà essere vietato l'accesso alla zona di sbocco quando sia in corso lo scarico: tale divieto dovrà risultare da appositi evidenti cartelli.

Prima di dare inizio alle demolizioni dovranno essere interrotte le erogazioni agli impianti di elettricità, gas, acqua, ecc. esistenti nell'area dei lavori; a tal fine l'Appaltatore dovrà prendere direttamente accordi con le rispettive Società od Enti erogatori. Se necessario, i serbatoi e le tubazioni dovranno essere vuotati e

dovrà essere effettuata la chiusura dell'attacco delle fognature.

Dovranno essere interrotte le erogazioni agli impianti suddetti anche nelle demolizioni parziali o di limitata estensione; ciò data la possibile presenza di conduttori e canalizzazioni incassati od interrati.

Le reti elettriche disposte per la esecuzione dei lavori dovranno essere bene individuabili ed idoneamente protette.

Tutti i vani di balconi, finestre, scale, ascensori, ecc., dovranno essere sbarrati al momento stesso in cui vengono tolti i parapetti o gli infissi.

Sulle zone di solai parzialmente demoliti dovranno essere disposte delle passerelle di tavole.

Tra i materiali di risulta dovranno sempre essere lasciati passaggi sufficientemente ampi, avendo cura che non vi sporgano parti pericolose di legno, ferro, ecc.; i chiodi lungo questi passaggi dovranno essere eliminati. I predetti passaggi dovranno essere tali che in ogni posizione di lavoro la via di fuga sia sempre facile ed evidente.

8.3.1 Premessa progettuale

Prima dell'inizio dei lavori di demolizione si procederà all'analisi ed alla verifica della struttura da demolire verificando in particolare:

- la localizzazione; la destinazione funzionale; l'epoca a cui risale l'opera; i materiali costruttivi dell'opera; la presenza di impianti tecnologici; la tipologia costruttiva dell'opera.

Analizzate le opere del manufatto sarà necessario definirne l'entità della demolizione e le condizioni ambientali in cui si andrà ad operare, in base a:

- dimensione dell'intervento; altezza e dimensione in pianta dei manufatti da demolire; ambiente operativo; accessibilità del cantiere; spazio di manovra; presenza di altri fabbricati.

8.3.2 Demolizione manuale e meccanica

La demolizione dovrà avvenire con l'utilizzo di attrezzature e macchine specializzate:

- attrezzi manuali,
- macchine di piccole dimensioni adatte ad esempio per ambienti interni (demolizione manuale),
- macchine radiocomandate se in ambienti ostili (demolizione meccanica),
- macchine munite di appositi strumenti di frantumazione o taglio.

Tutti gli attrezzi e le macchine, a prescindere dal tipo di controllo (manuale o meccanizzato), dovranno essere in ottimo stato di efficienza e manutenzione e rispettare i requisiti di sicurezza richiesti dalle norme UNI di riferimento ([UNI EN ISO 11148](#)).

Qualora sia salvaguardata l'osservanza di Leggi e Regolamenti speciali e locali, la tenuta strutturale dell'edificio previa autorizzazione della Direzione Lavori, la demolizione di parti di strutture aventi altezza contenuta potrà essere effettuata mediante rovesciamento per trazione o per spinta. La trazione o la spinta deve essere esercitata in modo graduale e senza strappi e deve essere eseguita soltanto su elementi di struttura opportunamente isolati dal resto del fabbricato in demolizione in modo da non determinare crolli intempestivi o non previsti di altre parti. Devono inoltre essere adottate le precauzioni necessarie per la sicurezza del lavoro quali: trazione da distanza non minore di una volta e mezzo l'altezza del muro o della struttura da abbattere e allontanamento degli operai dalla zona interessata.

Il rovesciamento per spinta può essere effettuato con martinetti con l'ausilio di puntelli sussidiari contro il ritorno degli elementi smossi. Deve essere evitato in ogni caso che per lo scuotimento del terreno in seguito alla caduta delle strutture o di grossi blocchi possano derivare danni o lesioni agli edifici vicini o ad opere adiacenti pericolose per i lavoratori addetti.

Beni culturali - Nel caso di appalti relativi al settore dei beni culturali, tutti gli interventi di demolizione dovranno essere preventivamente concordati mediante sopralluogo con la Direzione lavori e la competente Soprintendenza, essendo sempre inseriti in contesto storico tutelato e di complessa stratificazione.

Qualora la Direzione lavori lo ritenga opportuno, saranno eseguiti ulteriori saggi stratigrafici e chimico-fisici sugli intonaci, sulle murature da demolire e sulle murature adiacenti, per orientare la correttezza operativa dell'intervento.

Ogni intervento sarà inoltre verificato preventivamente dalla Direzione lavori e si darà inizio alle opere solo dopo specifica autorizzazione.

Si concorderanno con la Direzione lavori le aree dove le demolizioni dovranno essere realizzate esclusivamente a mano e, se necessario, con la sorveglianza di un restauratore. Sarà pertanto cura dell'impresa verificare i tracciati e segnalarli preventivamente. In prossimità di eventuali ancoraggi da preservare si raccomanda particolare attenzione affinché non ne siano alterate le caratteristiche prestazionali.

8.3.3 Demolizione progressiva selettiva

La demolizione selettiva non sarà intesa come una unica fase di lavoro che porterà sostanzialmente all'abbattimento di un manufatto, edificio, impianto, ecc. e alla sua alienazione, ma dovrà essere pensata come un processo articolato che porti alla scomposizione del manufatto nelle sue componenti originarie.

Le fasi del processo di demolizione selettiva si articoleranno almeno come di seguito:

- *Pianificazione*

- Effettuare tutti i rilievi e le indagini necessarie a caratterizzare qualitativamente e quantitativamente i materiali presenti nel manufatto da demolire;
- individuare i materiali potenzialmente pericolosi presenti e predisporre le fasi di lavoro per la rimozione sicura;
- individuare le componenti o gli elementi reimpiegabili con funzioni uguali o differenti da quelle di origine;
- individuare e quantificare le materie prime secondarie reimpiegabili come materiale uguale a quelli di origine dopo processi di trattamento ma con diversa funzione e forma;
- individuare e quantificare le materie prime secondarie diverse dal materiale di origine per forma e funzione, reimpiegabili dopo processi di trattamento come materiale diverso da quello di origine;
- organizzare il cantiere in funzione degli stoccaggi temporanei dei materiali separati per tipologia;
- pianificare le operazioni di trasporto dei materiali separati.

- *Bonifica*

- Rimozione MCA friabile o compatto;
- rimozione coibenti a base di fibre minerali e ceramiche;
- bonifica serbatoi;
- bonifica circuiti di alimentazione macchine termiche (caldaia, condizionatori, ecc.);

- *Strip out (smontaggio selettivo)*

- Smontaggio elementi decorativi e impiantistici riutilizzabili;
- Smontaggio di pareti continue;
- Smontaggio di coperture e orditure in legno (se riutilizzabili);
- Eliminazione di arredi vari;
- Smontaggio e separazione di vetri e serramenti;
- Smontaggio e separazione impianti elettrici;
- Eliminazione di pavimentazioni in materiali non inerti (es. linoleum, resine, moquette), controsoffitti, pavimenti galleggianti e rivestimenti vari;

- *Demolizione primaria*

- Eliminazione di tavolati interni in laterizio (se la struttura principale e le tamponature esterne realizzate in c.a.);
- eliminazione eventuali tamponature esterne se realizzate in laterizio su struttura portante in c.a.;
- eliminazione selettiva delle orditure di sostegno (legno, carpenteria, latero-cemento, ecc.);

- *Demolizione secondaria*

- Deferrizzazione;
- riduzione volumetrica;
- caratterizzazione;
- stoccaggio e trasporto.

Si procederà con la rimozione controllata di parti di struttura, mantenendo staticamente efficienti le parti rimanenti.

8.3.4 Rimozione di elementi

Laddove sia necessario si procederà alla rimozione o asportazione di materiali e/o corpi d'opera insiti nell'edificio oggetto di intervento. La rimozione di tali parti di struttura potrà essere effettuata per de-costruzione e smontaggio.

Alcuni materiali potranno essere reimpiegati nell'ambito dello stesso cantiere, se espressamente richiesto o autorizzato dalla Direzione Lavori, ovvero, previo nulla osta della Stazione appaltante, potranno essere messi a disposizione dell'appaltatore per altri siti.

8.3.5 Prescrizioni particolari per la demolizione di talune strutture

Per le demolizioni di murature si provvederà ad operare a partire dall'alto e solo per quelle per le quali siano venute meno le condizioni di esistenza. Data la posizione degli operatori, fatte salve tutte le

prescrizioni generali già citate, particolare attenzione sarà presentata agli elementi provvisori (cavalletti, trabattelli, ecc.), agli indumenti di sicurezza degli operatori, nonché allo sbarramento dei luoghi limitrofi.

Coperture - Operata, con ogni cautela, la dismissione del manto di copertura, delle canne fumarie e dei comignoli, l'Appaltatore potrà rimuovere la piccola, la media e la grossa orditura o comunque la struttura sia essa di legno, di ferro o di cemento armato.

In presenza di cornicioni o di gronda a sbalzo, dovrà assicurarsi che questi siano ancorati all'ultimo solaio o, viceversa, trattenuti dal peso della copertura; in quest'ultimo caso, prima di rimuovere la grossa orditura, dovrà puntellare i cornicioni.

La demolizione della copertura, dovrà essere effettuata intervenendo dall'interno; in caso contrario gli addetti dovranno lavorare solo sulla struttura principale e mai su quella secondaria, impiegando tavole di ripartizione. Quando la quota del piano di lavoro rispetto al piano sottostante supererà i 2 m, l'Appaltatore avrà l'obbligo di predisporre un'impalcatura; se la presenza di un piano sottostante non portante o inagibile non dovesse consentirne la costruzione, dovrà fornire agli addetti ai lavori delle regolamentari cinture di sicurezza complete di bretelle e funi di trattenuta.

Solai piani - Demoliti e rimossi i pavimenti ed i sottofondi, i tavellonati e le voltine, l'Appaltatore, nel caso che non si dovessero dismettere i travetti, provvederà a far predisporre degli idonei tavolati di sostegno per gli operai.

I travetti dovranno essere sfilati dalle sedi originarie evitando di fare leva sulle murature mediante il puntellamento, la sospensione e il taglio dei travetti.

Le solette monolitiche in cemento armato prive di una visibile orditura principale, dovranno essere puntellate allo scopo di accertare la disposizione dei ferri di armatura.

L'Appaltatore dovrà, altresì, evitare la caduta sui piani sottostanti dei materiali rimossi e l'eccessivo accumulo degli stessi sui solai.

Per la demolizione di solai si provvederà ad organizzare una struttura di presidio di puntelli superiore ed inferiore, in particolare i primi costituiti da tavoloni da ponte o da quadri disposti in direzione trasversale alle travi. Per le demolizioni di scale si provvederà ad organizzare una struttura di presidio composta da puntelli ed elementi di ripartizione inferiore e superiore per la demolizione di finte volte e controsoffitti. Si opererà dal basso, organizzando dei piani di lavoro ad una certa altezza; questi potranno essere o fissi o mobili ed in tal caso saranno resi stabili da opportuni stabilizzatori. In particolare, si sottolinea, la prescrizione che gli operatori indossino elmetti di protezione, calzature di sicurezza e occhiali per evitare il contatto di materiale pericoloso (tavole chiodate, schegge). Per la demolizione delle voltine o tavelle in laterizio si provvederà allo sbarramento dei luoghi sottostanti e addirittura alla realizzazione di un tavolato continuo, al fine di realizzare una struttura di protezione contro il rischio di caduta di pezzi anche di una certa consistenza. Successivamente alla rimozione della sovrastruttura ed allo smuramento delle travi, queste saranno imbraccate con funi, saranno opportunamente tagliati agli estremi e trasferiti in siti da cui saranno in un secondo tempo allontanati.

E' assolutamente da evitare che durante l'opera demolitrice mediante mezzi pneumatici, si creino delle condizioni di squilibrio della massa strutturale.

Solai a volta - I sistemi per la demolizione delle volte si diversificheranno in relazione alle tecniche impiegate per la loro costruzione, alla natura del dissesto ed alle condizioni del contorno.

L'Appaltatore dovrà sempre realizzare i puntellamenti e le sbadacchiature che la Direzione dei Lavori riterrà più adatti ad assicurare la stabilità dei manufatti adiacenti, anche, per controbilanciare l'assenza della spinta esercitata dalla volta da demolire.

La demolizione delle volte di mattoni in foglio a crociera o a vela dovrà essere iniziata dal centro (chiave) e seguire un andamento a spirale. La demolizione delle volte a botte o ad arco ribassato verrà eseguita per sezioni frontali procedendo dalla chiave verso le imposte.

Art. 8.4 TECNICHE DI ELIMINAZIONE DELL'UMIDITA'

Generalità

Questo tipo di trattamenti si rendono necessari quando le manifestazioni ed i deterioramenti dovuti all'umidità assumono caratteristiche tali da compromettere lo stato generale dei manufatti interessati fino ad alterare anche il loro comportamento alle sollecitazioni di natura statica e meccanica.

Qualunque tipo di intervento deve essere preceduto da un'analisi approfondita delle cause principali che hanno dato origine al problema senza trascurare anche tutte le concause che possono aver contribuito alla

sua estensione.

Una volta identificate con certezza le cause generanti le fenomenologie di degrado, si potrà intervenire affrontando il problema per successivi livelli di intervento. In prima istanza intercettando ed eliminando il fattore di alimentazione a monte. Secondariamente intervenendo direttamente sull'edificio e sul suo intorno, optando per operazioni tra le più semplici e meno invasive, cercando di deumidificare tramite sistemi aeranti quali intercapedini, vespai, sistemi di raccolta e di deflusso, impianti di climatizzazione e riscaldamento (spesso inesistenti o insufficienti), aumentando le superfici esposte, proteggendole al contempo tramite opportuni interventi idrofobizzanti.

Nel primo caso si tratta di interventi diretti all'eliminazione dei fenomeni di umidità che si manifestano principalmente nelle fondazioni, sottomurazioni, parti interrato o a contatto con delle zone umide (terra, acqua) non sufficientemente isolate e quindi esposte ai fenomeni di risalita o vaporizzazione dell'acqua. Le metodologie di intervento, in questi casi, possono prevedere una serie di lavori da eseguire in aree non strettamente limitate a quelle dove si è manifestato il deterioramento per garantire la più estesa ed efficace opera di risanamento.

Solo se tali operazioni preventive risultassero assolutamente insufficienti si potrà ricorrere ad interventi diretti sui manufatti di tipo meccanico o fisico.

Drenaggi, contromurazioni, intercapedini, vespai

Si tratta di metodi di eliminazione dell'umidità che normalmente interessano fondazioni e/o muri interrati, in grado di assorbire acqua in fase liquida direttamente dal sottosuolo per capillarità. L'assorbimento si verifica alla base delle fondazioni, sulle pareti laterali e sulle pavimentazioni a diretto contatto con il terreno. L'acqua è in grado di penetrare anche sotto forma di vapore, a causa delle diverse pressioni di vapore che vengono a verificarsi tra l'aria dei locali dell'edificio interessato ed il terreno; in caso di condensa risulta chiaro che andrà ad incrementarsi il fenomeno della risalita capillare.

Drenaggi

Le opere di drenaggio dovranno garantire un adeguato allontanamento dell'acqua giunta a contatto delle superfici esterne delle murature perimetrali o delle intercapedini in modo tale da eliminare qualsiasi permanenza prolungata in grado di facilitare delle infiltrazioni. Potranno essere disposti in aderenza ai muri oppure distaccati; nel primo caso si porrà, a contatto con il muro, una barriera impermeabile, costituita da guaine od ottenuta mediante pitture impermeabilizzanti.

Quando l'umidità è presente in quantità limitata per l'intercettazione dell'acqua potrà essere sufficiente una semplice trincea in ciottoli, scheggioni di cava sistemati a mano, dietro a muri di sostegno o a pareti controterra. In caso di quantità maggiori o nel caso di terreni impermeabili sarà opportuno integrare il drenaggio con un tubo forato posto sul fondo della fossa con la funzione di raccolta ed allontanamento delle acque in fognatura drenante.

Il materiale di riempimento per questo tipo di trincea dovrà essere di granulometria diversificata, sempre più fine a mano a mano che ci si avvicina al tubo. Nel caso in cui si sia obbligati a scendere con lo scavo al di sotto della quota di fondazione sarà certamente opportuno posizionare la trincea ad almeno due metri dalla stessa per evitarne il possibile scalzamento.

Per impedire infiltrazioni di acqua piovana bisognerà creare o ripristinare un marciapiede lungo tutto il perimetro dell'edificio. In tal modo l'assorbimento di umidità sarà ridotto al solo piano di appoggio della fondazione. Tale tipo di intervento potrà risultare efficace e risolutivo nei casi in cui la risalita capillare dell'umidità non superi i cm 40-50: allora bisognerà, però, predisporre un nuovo piano di calpestio per l'eventuale piano interrato esistente, creando un vespaio aerato di altezza logicamente maggiore a cm 40.

Nel caso in cui le fondazioni siano immerse in terreni saturi di acqua ed a profondità maggiori siano presenti strati di suolo di tipo assorbente (per esempio un banco di ghiaia sciolta) è possibile procedere al risanamento di locali interrati ricorrendo alla creazione di pozzi assorbenti.

Tali pozzi lasciano filtrare al loro interno l'acqua proveniente dal suolo saturo, convogliandola verso il sottostante banco assorbente. Si ottengono in tal modo un abbassamento del livello della falda acquifera ed un rapido prosciugamento delle acque piovane che, per gravità, penetrano nel terreno.

Contromurazioni

Questo tipo di intervento è applicabile in casi dove le manifestazioni di umidità hanno assunto carattere di lieve entità per cui sono ipotizzabili anche lavori contenuti su aree sufficientemente limitate. La soluzione più tradizionale è data da una controparete in mattoni pieni dello spessore di una testa, (spessore 10-12 cm.), intonacati nella faccia a vista e dovrà prevedere un isolamento della base della controparete stessa, aerazione diretta dall'esterno della camera d'aria (che dovrà essere invece chiusa in caso di umidità da condensa) con profondità non inferiore ai cm. 5, avere una distanza di almeno 5-8 cm. dalla parete deteriorata e non avere alcun punto di contatto con quest'ultima, fuori di ventilazione anche verso la parte

interna e, da valutare per i singoli casi, lastre di materiale isolante inserite nell'intercapedine creata dalla controparete. La quantità, la posizione dei fori e sistemi di ventilazione oltre al posizionamento degli eventuali isolanti dovranno essere oggetto di una scelta molto ponderata e da valutare sulla base delle prescrizioni progettuali e delle condizioni oggettive riscontrate, concordemente con la Direzione dei Lavori, al momento dell'esecuzione delle opere.

Intercapedini

Questo tipo di interventi dovranno essere realizzati per risanare soprattutto situazioni di umidità su murature contro terra. I lavori dovranno prevedere lo scavo e la rimozione della terra a contatto della parete deteriorata e la successiva creazione di una nuova parete (anche impermeabilizzata) posta ad una distanza di 60-80 cm. da quella originaria, verso l'esterno, in modo tale da impedire il contatto con il terreno e la formazione di umidità.

L'intercapedine perimetrale potrà essere costruita in cemento armato o in altro materiale opportunamente idrofobizzato. Il manufatto andrà retizzato in maniera indipendente rispetto alla struttura muraria dell'edificio interessato all'intervento. Si dovrà pertanto eseguire una struttura portante parallela al perimetro delle murature (pilastrini e travi prefabbricate) alla quale si appoggerà il sistema di chiusura in tavellonato e massetto armato o in piastre in c.a. prefabbricate, L'intero manufatto andrà completamente impermeabilizzato tramite applicazione di guaina bituminosa antiradice. Dovrà inoltre essere ispezionabile tramite la creazione di idonei pozzetti rimovibili. L'aerazione esterna sarà garantita posizionando apposite griglie da dimensionarsi rispetto alla grandezza del manufatto. Tramite fori passanti nelle murature perimetrali (8-10 mm di diametro), le intercapedini potranno essere collegate con eventuali vespai aerati presenti all'interno dell'edificio, Dentro il manufatto potranno inoltre trovare allocazione i canali di raccolta e smaltimento delle acque meteoriche, collegati ai pluviali di gronda mediante pozzetti sifonati ispezionabili.

Vespai

La condizione di isolamento migliore delle pavimentazioni in prossimità del terreno è quella di essere poste in opera su di un solaio completamente sospeso dal suolo, quindi, qualora non fosse possibile realizzare un intervento di risanamento con la creazione di un nuovo solaio (in sostituzione di quello esistente) distaccato dal terreno, si dovrà procedere con la realizzazione di un vespai orizzontale eventualmente collegato, tramite appositi fori, con l'intercapedine esterna. I vespai, dove possibile, dovranno sempre avere andamento nord-sud, in modo da garantire un minimo di movimentazione d'aria.

I vespai sono tradizionalmente di due tipi:

- a camere d'aria e muretti con uno strato impermeabilizzante alla base, altezza media di cm 50 posti ad interasse di cm 80-90;

- a riempimento (fossa riempita di schegge, pietrame, grossi ciottoli).

La funzione è evidentemente quella di evitare un contatto diretto con l'acqua e l'umidità presenti nel terreno.

Potrà anche non essere necessaria la predisposizione di bocchette di ventilazione, formando in tal caso un massetto, di base di almeno 8 cm, sul quale stendere uno strato impermeabile a base bituminosa o nel caso in cui il riempimento sia costituito da materiale asciutto e termoisolante.

Vespai a camera d'aria - Da realizzarsi avendo la possibilità di rimuovere la pavimentazione esistente (se irrecoverabile perché fortemente degradata o inesistente), ed eseguire uno scavo di 80- 100 cm di profondità. Effettuato lo scavo si dovrà predisporre il nuovo piano di imposta tramite stesura di ghiaia e di soprastante magrone in calcestruzzo. I vespai, se realizzati con andamento nord-sud, saranno messi in comunicazione, tramite fori passanti nelle murature perimetrali (8-10 mm di diametro), con le eventuali intercapedini aeranti perimetrali.

Vespai in muretti e tavelloni - Si realizzerà costruendo muretti di sostegno in mattoni pieni posti ad un interasse di cm 80-100 in appoggio su fondazione in calcestruzzo. Si dovrà posizionare membrana impermeabile tra muretti e fondazione; gli stessi muretti saranno dotati di fori di ventilazione ricavati lasciando spazi tra i corsi di mattoni. Sopra ai muretti si posizioneranno tavelloni in laterizio, rete elettrosaldata di armatura e getto in calcestruzzo. Tra muretti e tavelloni, ed in corrispondenza del risvolto verticale della muratura perimetrale fino all'altezza del getto compreso, andrà posizionata membrana bitume polimero impermeabilizzante.

Vespai con travetti in c.a. - Si realizzerà sostituendo i muretti in mattoni con travetti in cemento armato posati da muro a muro o su setti rompitratta una volta realizzato un sostegno perimetrale su due lati evitando quindi di interessare le murature esistenti. Il sistema, di veloce ed economica realizzazione, verrà completato come il sistema tradizionale tramite utilizzo di tavelle e getto in calcestruzzo armato. Tra i travetti ed i muri di appoggio, sino all'altezza del getto compreso, andrà sempre posizionata membrana bituminosa impermeabile.

Vespai in lastre ondulate - Da realizzarsi in caso di mancanza di spazio in profondità (impossibilità di

scavo e di demolizione della pavimentazione esistente). L'aerazione, anche se minima (12 cm circa), si otterrà posando sopra il pavimento esistente lastre ondulate (impermeabili e imputrescibili), opportunamente distanziare da quest'ultimo mediante piattine in acciaio zincato o inox, disposte ad un'interasse di circa 60 cm. Si eseguirà quindi un getto in calcestruzzo inserendo preventivamente in ogni onda un ferro d'armatura da 8 mm di sezione. Le lastre verranno sovrapposte lateralmente e intestate trasversalmente.

Vespaio in moduli prefabbricati - Si potranno utilizzare manufatti prefabbricati in plastica riciclata (igloo) di varie dimensioni ed altezze. I moduli verranno accostati per ricavare l'intercapedine ed al tempo stesso il piano per il getto del calcestruzzo armato. I manufatti saranno dotati di nervature per migliorare le caratteristiche meccaniche e di sistema di aggancio rapido senza necessità di fissaggio. Saranno posizionati su massetto di livellamento realizzato in ghiaia e magrone di calcestruzzo.

Vespai a riempimento - Avendo la possibilità di rimuovere la pavimentazione esistente, ma nel caso in cui non risulti possibile effettuare lo scavo per la realizzazione di vespaio aerato, risulta comunque fondamentale impermeabilizzare la superficie del massetto di posa della nuova pavimentazione. Andrà pertanto drenato il terreno sottostante tramite allocazione di uno strato di pietrame a secco e creazione di ventilazione ottenuta mediante posa di condotto rettilineo in PVC. Il condotto, passante nella muratura, metterà in comunicazione il vespaio con un pozzetto perimetrale con chiusini aerati. Si eseguirà quindi il getto in calcestruzzo e rete elettrosaldata da impermeabilizzarsi all'estradosso con guaina bituminosa.

Barriere al vapore

Per evitare il fenomeno della condensa sulle murature basta in genere inserire nell'edificio un adeguato impianto di riscaldamento e/o assicurare un adeguato ricambio d'aria al suo interno tramite adeguata ventilazione. Molto spesso sia la ventilazione sia il riscaldamento sono i due mezzi di più immediata efficacia per un provvisorio miglioramento igienico dei locali umidi. Il metodo più semplice per eliminare ristagni e sacche d'aria satura è quello che utilizza bocche di aerazione a livello del pavimento, nel muro di spina, come risulta conveniente sostituire con griglie gli specchi inferiori delle porte. Il numero e le dimensioni delle bocche debbono essere proporzionali al volume d'aria del locale. In ogni caso la luce complessiva non dovrà mai essere inferiore a $0,1\text{m}^2$ per ogni 100 m^3 di ambiente, con spessori di muro superiori a 60 cm sarà bene che ogni bocca abbia dimensioni non inferiori a $25 \times 25\text{ cm}$ ubicandone una ogni 3-4 m di parete.

Il fenomeno tuttavia potrebbe riverificarsi; andrà pertanto valutata l'opportunità di ridurre la dispersione termica dei muri con materiale coibente.

Vari i tipi di prodotti presenti sul mercato che si prestano allo scopo: dallo strato di carta bituminata ai fogli di alluminio fissati con adesivi al lato interno e ricoperti da intonaco macroporoso; dalle lastre di resine espanse, ai pannelli di fibra minerale. Sarà in ogni caso sempre opportuno assicurarsi dell'assoluta continuità della barriera realizzata evitando qualsiasi punto di ponte termico.

Taglio meccanico con inserimento di barriere impermeabili

È un metodo per il risanamento delle murature interessate da risalita capillare, atto a bloccarne definitivamente il processo tramite l'inserimento di uno sbarramento orizzontale. Si effettuerà con macchinari di diverso tipo un taglio meccanico delle murature in cui si inseriscono vari tipi di prodotti assolutamente impermeabili. Questa tecnica può presentare difficoltà in costruzioni piuttosto degradate ed attempate a causa della irregolarità dei corsi di mattoni, per il cocciame delle murature a secco, per l'inconsistenza dei giunti di malta, per murature di tipo misto. Nelle zone a rischio sismico, la discontinuità tra i materiali potrebbe anche causare scorrimenti incontrollati dei muri ai quali è però possibile rimediare utilizzando lastre di vetroresina sabbiate atte a garantire maggior aderenza con le malte, e/o leganti a base di resine epossidiche.

Il taglio meccanico sarà quindi da utilizzarsi solo ed esclusivamente in caso di effettivo bisogno, quando cioè ogni altro tipo di intervento al contorno non fosse in grado di assicurare in maniera accettabile l'eliminazione anche parziale dell'umidità da risalita, sempre e comunque solo nei confronti di murature piuttosto sane e ben amalgamate senza alcun problema dal punto di vista strutturale e statico.

La metodologia di intervento prevede in prima fase l'eliminazione dell'intonaco alla base del muro da risanare, per poi procedere al taglio con macchine in grado di regolarne l'altezza, l'inclinazione e la profondità.

Taglio con la sega - Principalmente indicato per murature con disposizione a filari orizzontali dei blocchi e con giunti di malta di spessore uguale o superiore al centimetro. A queste condizioni il taglio, che avrà quindi approssimativamente lo spessore della sega (circa 8 mm), potrà avvenire piuttosto agevolmente nell'ambito dello spessore del giunto di malta, eseguito a tratti orizzontali della lunghezza di circa un metro. La macchina è normalmente costituita da un piccolo carrello su quattro ruote che viene fatto scorrere orizzontalmente su due palanche parallele poggiate al suolo e livellate. Sul carrellino viene installata la sega a motore, del tipo a catena fra due pulegge dentate, che può essere regolata in senso verticale.

Taglio con il filo - è un procedimento analogo a quello normalmente usato nelle cave di pietre e marmi. In

un primo tempo sperimentato nel taglio di pareti in calcestruzzo armato, si rende altrettanto utile nel taglio di pareti di elevato spessore, dove le normali seghe a catena o circolari risultano di difficile o impossibile utilizzo. La macchina è essenzialmente costituita da una grossa puleggia motrice che fa ruotare il filo segante e, nel contempo, lo tiene in tensione con un sistema idraulico che agisce sull'asse della stessa puleggia motrice. Il grande vantaggio del sistema è da un lato la mancanza quasi assoluta di rumorosità dall'altro la riduzione delle inevitabili vibrazioni legate a qualsiasi sistema di taglio meccanico.

Taglio con carotatrice - In questo sistema il mezzo meccanico è una carotatrice ad asse orizzontale azionata da un motore elettrico di 0,7 Kw anche essa in grado di funzionare con vibrazioni ed urti ridotti, operando con moto rotativo uniforme in grado di perforare muri di qualsiasi spessore.

Il sistema prevede la creazione alla base delle murature di una serie di fori orizzontali ed adiacenti, del diametro di 30-35 mm, che andranno poi messi in comunicazione tra di loro asportando le parti di muro rimaste con una seconda serie di perforazioni. Con quindici perforazioni si andrà ad ottenere una fessura standardizzata, pulita, con una lunghezza frontale di 40-45 cm che andrà successivamente riempita con resina poliesteri allo stato fluido in grado di polimerizzare in 3-4 ore senza ritiro sensibile e di reggere immediatamente il carico soprastante della muratura. Dopo l'indurimento della resina si potrà procedere nell'operazione perforando il settore di muro adiacente.

In linea di massima, una volta eseguito il taglio meccanico della muratura da risanare ed effettuata la pulizia del segmento tramite scopinetti e aria compressa si potranno inserire:

- fogli di polietilene;
- fogli in vetroresina (resine poliesteri + fibre di vetro);
- lamine in acciaio inox al cromo (inserite direttamente nelle fughe della muratura, in corrispondenza delle malte di allettamento, con un apparecchio simile ad un martello pneumatico);
- resine poliesteri liquide;
- resine epossidiche liquide;
- malte pronte impermeabilizzanti.

I fogli isolanti vanno sovrapposti per circa 4-5 cm facendoli sporgere per 2-3 cm dalla parete.

Per ogni tratto di taglio che si andrà a realizzare saranno da inserirsi zeppe di plastica con la funzione di mantenere momentaneamente la continuità statica della muratura tagliata, sino a quando il legante iniettato a saturazione non avrà raggiunto il giusto grado di indurimento e resistenza.

Una volta inserita la barriera si asporta l'intonaco deteriorato dall'umidità per ottenere la completa essiccazione del muro: di solito è necessario attendere per un periodo (dai 6 mesi ai 2 anni) che varia in funzione del livello di umidità del muro, del suo spessore e della ventilazione degli ambienti.

Prima di procedere alla messa in opera del nuovo intonaco sarà opportuno procedere ad un accurato lavaggio della parete risanata per eliminare completamente ogni residuo di polvere, croste nere, efflorescenze saline.

Quando l'intonaco è essiccato si deve rifilare con un flessibile la barriera e completare l'intonacatura nella parte sottostante, tenendo lo spessore dell'intonaco più sottile per evitare punti di risalita.

In casi specifici, con murature molto sature di umidità e di sali solubili, sarà bene non procedere alla rimozione del vecchio intonaco ammalorato che potrà così diventare una vera e propria carta assorbente sulla quale potranno depositarsi i sali in evaporazione. La cristallizzazione delle efflorescenze saline potrà così avvenire su una superficie che andrà comunque rimossa senza andare in alcun modo a compromettere la sottostante struttura muraria.

Formazione di barriere chimiche

Il funzionamento di questi sistemi si basa sul principio che l'altezza della risalita di umidità dipende dalla tensione superficiale presente nelle pareti dei pori; le resine silconiche sciolte che normalmente vengono utilizzate nel sistema sono in grado di innalzare una barriera contro l'infiltrazione e la risalita capillare dell'acqua tanto più efficace tanto maggiore è la capacità del prodotto di penetrare in profondità per tutta la sezione della muratura. Non permettendo all'acqua di bagnare le pareti dei pori queste sostanze, normalmente silani organici veicolati in solvente (sodio silicato, potassio metilsiliconato, silconato, organo silossano normale e modificato), riescono ad invertire il menisco da concavo a convesso, bloccando la risalita.

Sarà indispensabile la perfetta conoscenza della muratura, delle sue malte, dei suoi mattoni, della sua omogeneità prima di procedere alla sua impregnazione, come sarà indispensabile analizzare chimicamente i materiali ed i tipi di sali eventualmente presenti: alcuni di essi possono infatti influire negativamente nella deumidificazione e, in ogni caso, andranno eliminati trasformandoli da idrosolubili in solubili.

Sarà molto difficile utilizzare il sistema in presenza di murature a secco; in questo caso si potrà intervenire differenziando l'intervento, trattando con tecniche e con impregnanti diversi il contorno piuttosto che il riempimento, badando di avere una buona conoscenza del materiale interno ottenuta tramite carotaggi ed analisi puntuali. In questo caso si renderà opportuno attuare un preconsolidamento del riempimento prima di effettuare l'impregnazione.

Sarà comunque sempre molto difficile ottenere una diffusione omogenea e perfetta che renda impermeabile un intero strato orizzontale di muro da una parete all'altra, senza il quale il blocco dell'umidità da risalita resta parziale. È noto che la riduzione anche forte della sezione assorbente non impedisce all'acqua di risalire attraverso la strozzatura: sarà solo una questione di tempo, il risultato sarà sempre il medesimo.

Perciò, o l'intercettazione dell'umidità da risalita capillare è ottenuta al cento per cento della sua sezione orizzontale, o avremo comunque presenza di umidità anche se rallentata.

Si potrà optare tra due tecniche fondamentali di impregnazione:

- a lenta diffusione;
- a pressione.

Il formulato silicico viene iniettato da trasfusori che inseriti in fori alla base delle murature, immettono lentamente la sostanza all'interno del muro. I trasfusori sono costituiti da un recipiente graduato, da un tubo iniettore, da gommini diffusori in spugna sintetica. Il liquido impregna il muro salendo per capillarità e scendendo per gravità. Alla fine dell'operazione la muratura risulterà impregnata per una profondità pari a quella del muro, per circa 20 cm intorno al foro. Prima di dare inizio ai lavori, è chiaramente necessario esaminare le condizioni ambientali di operatività e la consistenza fisico-materica del manufatto, per poi procedere a tracciare la quota e la distribuzione dei fori. In genere vengono eseguiti fori del diametro di 27 mm, distanziati di circa 15 cm e ad una altezza dalla quota più alta di pavimentazione di circa 15-20 cm, sempre badando di non raggiungere l'altra parete del muro per evitare trasudazioni del prodotto. Nel caso in cui si dovesse intervenire su di una muratura a contatto con un terrapieno o con una parte di muro ancora impregnato di umidità sarà opportuno praticare fori in verticale sino a superare di circa mezzo metro la quota di umidità del muro adiacente o il livello del terrapieno. Dopo aver predisposto i fori si dovranno murare i trasfusori con cemento rapido esente da sali stuccando fessure o sconnessure per evitare fuoriuscite di prodotto. Il formulato impregna le murature porose in poche ore e quelle compatte in poco più di un giorno, ma risulta operante come idrofobizzante solo dopo qualche settimana, quando si è completata la polimerizzazione.

Al termine dell'intero ciclo di intervento bisognerà operare un intervento di carattere distruttivo asportando gli intonaci da terra sino a tutta la fascia interessata dall'operazione di impregnazione. L'intervento si rende necessario in quanto il vecchio intonaco impedisce ai silicati di attivare la loro idrorepellenza tramite l'ossigeno che assorbono dall'atmosfera cedendo CO₂, e perché la trasudazione dell'acqua crea una notevole concentrazione di sali che attirano l'umidità dall'aria rovinando comunque gli intonaci. La tecnica descritta esercita sempre una leggera spinta idrostatica a causa del dislivello fra recipiente graduato e foro; se le murature sono particolarmente degradate e con molte fessure, la pressione, pur molto bassa, agisce in modo da far aggirare al fluido i volumi più compatti, cioè con pori più sottili, che invece sono i più esposti alla risalita capillare. È possibile in questi casi utilizzare un sistema grazie al quale l'impregnazione si attua per lenta diffusione mediante uno stoppino imbevuto di una sostanza impregnante inserito all'interno della muratura.

L'impregnazione a pressione prevede l'iniezione all'interno delle murature di un formulato veicolato in solventi, utilizzando un piccolo compressore a bassa pressione. Il sistema può favorire l'espulsione dai pori già saturi dell'acqua in essi contenuta e facilitare la penetrazione del prodotto idrofobo. Le modalità di esecuzione non sono particolarmente complesse: si tratta di togliere l'intonaco da entrambe le pareti del muro sino ad una altezza di 50-60 cm dal pavimento e quindi tracciare i livelli ed i punti in cui si andranno ad eseguire le iniezioni. Dopo aver eseguito fori di 10-12 mm di diametro per mezzo di un trapano, distanziati tra loro di 10-12 cm anche su doppia fila, a circa 15-20 cm dal livello più alto del pavimento, saranno da inserire gli ugelli di iniezione. La perforazione viene di norma eseguita per una profondità di circa 9-10 cm, la pressione di esercizio si aggira intorno alle 5 atm per le murature in mattoni, alle 2 atm per murature in pietrame non assorbente. Se si interviene su murature di mattoni pieni e di forte spessore sarà opportuno operare su entrambe le pareti della muratura perforandole con un trapano a rotopercolazione. Posizionato l'iniettore, provvisto di valvola di tenuta, si immette la sostanza impregnante utilizzando lo stesso foro come camera di distribuzione del liquido, sino a rifiuto.

Formazione di barriera chimico-fisica

Sistema chimico-fisico che impiega solidi termofusibili (semplici paraffine o alcali e resine naturali additivate con agenti inorganici elastificanti, antiossidanti e fluidificanti) a bassa temperatura iniettati per impregnazione nelle murature. È in grado di creare una effettiva barriera continua, occludendo i capillari, senza interessare staticamente la muratura effettuando tagli o carotature contigue. Risulta inoltre assolutamente atossico, resistente agli aggressivi chimici, stabile. Il sistema andrà installato come una tradizionale batteria di impregnazione chimica, effettuando fori di 14 mm a circa 10 cm tra di loro. All'interno dei fori andranno inserite speciali resistenze elettriche (corazzate, di opportuna potenza collegate a centraline a basso voltaggio) in grado di riscaldare la muratura interessata fino ad una temperatura di 80-85

°C. Tale operazione dovrà avvenire in maniera lenta e graduale lasciando in funzione le resistenze anche per una notte intera. Il riscaldamento andrà regolato preventivamente da un termostato in grado di spegnere automaticamente il sistema che riprende solo al momento in cui la temperatura all'interno del muro scende di circa 3 °C, mantenendo la costante sulla fascia di impregnazione. Tale operazione si rende indispensabile, in primo luogo per eliminare gran parte dell'umidità presente, secondariamente per permettere al prodotto prefuso di espandersi all'interno della muratura. A temperatura ottimale raggiunta, andrà inserito il prodotto impregnante (prefuso in apposito recipiente), attraverso i condotti (collegati alle resistenze elettriche sino all'interno dei fori), che si espanderà nei capillari sin dove la temperatura risulterà maggiore di quella di fusione del prodotto. In presenza di vuoti all'interno del muro, non rilevati in fase di foratura, il materiale iniettato li andrà a riempire raffreddandosi ed autotamponandosi. Tutto il sistema dovrà lavorare a bassa tensione (24 volt), in condizioni di massima sicurezza utilizzando trasformatori di potenza in versione da 1000 a 8000 W, in grado di collegare sino a 100 resistenze da 80 W. Il numero di resistenze servite offre la possibilità di impregnare murature da 1 a 12 m lineari contemporaneamente ed indipendentemente dal loro spessore; in un giorno si può arrivare ad impregnare sino a 15 metri lineari per muri con spessore di oltre 60 cm. Il raffreddamento del muro inizia apprezzabilmente dopo circa 1 ora dallo spegnimento e procede, a seconda dello spessore, in tempi variabili da 3 a 24 ore, per portarsi alla temperatura ambiente.

Il sistema andrà impiegato solo ed esclusivamente su murature omogenee con temperature esterne elevate (oltre i 25 °C) in modo da evitare all'apparecchio murario riscaldato artificialmente shock termici elevati che potrebbero causare danni di natura fisico-meccanica.

Barriere chimico-fisiche extramurarie

Nel caso in cui si verificassero infiltrazioni d'acqua provenienti da pareti contro terra inaccessibili si potrà optare per la esecuzione di opportuni sbarramenti chimico-fisici per iniezione.

Le iniezioni saranno da effettuarsi su più livelli tramite adatti tubi ad una distanza di circa cm 20- 25 cm l'uno dall'altro. Si utilizzeranno monomeri liquidi a base di esteri metacrilati che andranno opportunamente catalizzati ed iniettati con pompe bicomponenti.

Il prodotto si trasforma in gel polimerico elastico per mezzo di un sistema catalitico in grado di modulare il tempo di polimerizzazione. I gel che si formano a processo avvenuto rigonfiano a contatto con l'acqua garantendo tenuta permanente contro venute d'acqua dolce o salmastra.

Il materiale da iniezione dovrà essere prodotto secondo le norme UNI EN ISO 9001, risultare atossico e con viscosità simile a quella dell'acqua. Il polimero formatosi dopo l'iniezione e l'indurimento dovrà essere traspirabile al vapor d'acqua, non biodegradabile e impermeabile all'acqua liquida. Il pH della soluzione da iniettare e del polimero finale ottenuto dovrà essere uguale o maggiore di 7 onde evitare inneschi di fenomeni di corrosione delle armature metalliche.

A completamento dell'operazione impermeabilizzante possono essere utilizzati poliuretani acquareattivi che utilizzando l'acqua come reagente, risultano particolarmente adatti per sbarramenti verticali extramurari contro infiltrazioni dando luogo alla formazione di schiume rigide. Si possono impiegare unitamente a resine acriliche per il completamento della tenuta contro infiltrazioni d'acqua.

Utilizzo di sistemi elettro-osmotici

Questo tipo di intervento è basato sul principio dell'inversione di polarità che consente di invertire la risalita dell'acqua portando a potenziale negativo il terreno e positivo il muro da prosciugare.

Agendo il terreno da polo positivo, le forze elettro-osmotiche tendono a trasportare l'acqua verso il muro che agisce da catodo (polo negativo). La differenza di potenziale, che esiste in un determinato luogo, fra il terreno nei suoi strati profondi e le murature a livello, dipende da fattori fisico-chimici, dalla quantità e qualità dell'acqua contenuta nel terreno, ecc., fattori dei quali ancora non è singolarmente individuata l'influenza sul fenomeno elettro-osmotico,

Esistono procedimenti di deumidificazione elettro-osmotica in grado di invertire la polarità, mediante un impianto composto da anodi inseriti nella muratura, da un catodo infisso nel terreno e da un alimentatore di corrente continua; tutto il sistema agisce in modo da spingere l'acqua dal muro nel terreno, eliminando alla base la risalita capillare.

Il sistema ha di norma trovata buona applicabilità in tutti quei casi in cui ci fosse bisogno di abbassare corposamente il contenuto d'acqua presente in materiali porosi.

Il procedimento elettro-osmotico è così in grado di abbassare, nei materiali a grande assorbimento, il contenuto d'acqua sino al 25%, cosa che percentualmente sembra non avvenire nelle murature in mattoni che dall'iniziale 30% non scendono al di sotto del 12-14%.

Il dispositivo, applicazione di un principio fisico, può essere realizzato piuttosto semplicemente con una leggerissima corrente continua di 6-8 V. Viene di norma installato nei muri da prosciugare un conduttore di rame del diametro di circa mm 5 posato orizzontalmente a circa cm 70-80 dal terreno. Il conduttore può essere semplicemente accostato alla superficie esterna del paramento oppure incassato nella muratura o

inglobato nell'intonaco.

Il filo di rame viene collegato elettricamente al muro tramite spezzoni (sonde) saldati ad esso a circa cm 50 l'uno dall'altro e infilati nella muratura tramite foratura con trapano o carotatrice. Il conduttore di rame viene poi collegato con delle prese a terra per chiudere il circuito, infisse nel terreno sino ad una quota inferiore al piano di fondazione.

Nel primo periodo di applicazione si verificheranno notevoli presenze di sali sull'intonaco che dovranno essere rimosse oltre all'eventuale rifacitura dell'intonaco stesso nelle parti più deteriorate.

Utilizzo di intonaci aeranti

Una metodologia volta al prosciugamento delle murature umide, che spesso viene applicata quale soluzione definitiva al problema, è quella che utilizza intonaci ad elevata porosità in grado di aumentare la velocità di evaporazione dell'acqua. L'applicazione di tale intonaco dovrà essere eseguita dopo un'adeguata preparazione del supporto e dopo un'attenta valutazione della quantità d'acqua di risalita che dovrà avere quantità e periodicità ridotte e tali da rendere efficace questo sistema; nel caso di manifestazioni di umidità continue ed abbondanti si dovrà ricorrere a sistemi più invasivi ed efficaci.

Gli intonaci aeranti a porosità elevata dovranno, inoltre, essere applicati esclusivamente nelle seguenti condizioni:

a) livello elevato di aerazione naturale o artificiale degli ambienti di applicazione per garantire, anche nel futuro, la riuscita del trattamento e soprattutto la produzione di livelli di umidità interna in grado di essere controllati dalle strutture di ventilazione presenti;

b) spessori e strutture murarie tali da non costituire impedimento all'azione di traspirazione e di capillarità;

c) azione accurata di rimozione dei sali, specialmente nei primi periodi dopo l'applicazione, per evitare occlusioni della porosità dell'intonaco e quindi inefficacia del trasporto per capillarità.

Nel caso di applicazioni in ambienti esterni, allo strato di intonaco aerante dovrà essere sovrapposto uno strato di prodotti traspiranti per garantire la protezione e la buona riuscita dell'intonaco stesso.

Utilizzo di intonaci "deumidificanti"

Oltre agli intonaci macroporosi, è oggi presente sul mercato un certo numero di prodotti cosiddetti "deumidificanti" che possiedono caratteristiche tra le più svariate e che promettono risultati eccellenti per eliminare l'umidità presente nelle murature, il termine di per se è improprio in quanto questi prodotti non eliminano l'umidità delle murature, risultando per lo più idrofobi. Sono essenzialmente intonaci posti in opera con trattamento di fondo a base di primer antisalino e/o idrofobizzante, intonaci realizzati in due strati, intonaci realizzati in uno strato. Gli intonaci possiedono, in genere, buoni valori di permeabilità, abbattuti però drasticamente dall'applicazione dei primer di fondo (applicati a spruzzo con funzione antisale, di idrofobizzazione o addirittura di impermeabilizzazione), o dove prevista l'applicazione di un secondo strato di intonaco sempre trattato con sostanze idrofobe.

Questi materiali possiedono quindi la capacità di non imbibirsi, conservando un buon aspetto per lungo tempo e riuscendo ad espellere l'umidità con percentuali molto basse in lungo periodo (non certamente più velocemente di un intonaco in malta di calce idraulica) e comunque per tenori di umidità non elevatissimi. Risultano adatti per situazioni particolari, possedendo inoltre buona resistenza alle sollecitazioni meccaniche dovute all'aggressione salina. Sono quindi applicabili: in caso di realizzazione di barriera chimica, nella parte bassa delle murature, su pareti con scarsa presenza di umidità, su pareti non più aggredite dal fenomeno avendo bloccato la fonte di innesco. Gli intonaci andranno sempre applicati da personale specializzato in grado di rispettare gli accorgimenti costruttivi indicati per il prodotto, evitando lavorazioni eccessivamente spinte della malta sulla parete di utilizzo, in spessori consistenti ed omogenei.

Utilizzo di intonaci idrofughi e pannelli a compensazione igrometrica

In presenza di murature umide, dove non risultasse possibile effettuare operazioni particolari di deumidificazione (pareti contro terra, locali interrati), in locali con scarsa aerazione ed evidenti fenomeni di condensa, si potranno utilizzare appositi intonaci idrofughi, pannelli isolanti e pannelli a compensazione igrometrica all'idrosilicato di calcio. Il sistema, oltre che isolare i locali, ne modifica i valori microclimatici determinando un aumento di temperatura delle superfici e un abbassamento dell'umidità relativa grazie ad un assorbimento autoregolante a ciclo continuo (influenzato dalla presenza di persone e dai sistemi di aerazione). Andranno eliminati gli intonaci esistenti utilizzando mezzi manuali e avendo cura di non intaccare il sottostante paramento murario. Seguirà la pulitura della muratura utilizzando spazzole morbide e piccoli attrezzi meccanici onde eliminare ogni residuo polverulento e preparare la superficie al nuovo rivestimento.

Il sistema potrà prevedere la realizzazione di pacchetti anticondensativi o completamente isolanti.

Nel primo caso sul paramento murario verrà applicato un nuovo intonaco opportunamente idrofugato, al quale verranno incollati pannelli in idrosilicato di calce. La finitura verrà garantita da una rasatura finale con

nuovo intonaco in malta di calce idraulica.

Nel caso si dovesse necessitare di un completo isolamento tra muratura ed ambiente si realizzerà un doppio strato impermeabilizzante applicando un nuovo intonaco idrorepellente in malta cementizia additivata ed una successiva rasatura con cemento impermeabile. Seguiranno la messa in opera di pannelli di vetro cellulare a tenuta stagna e la successiva applicazione di pannelli in idrosilicato di calce. La finitura prevede sempre una rasatura con nuovo intonaco in malta di calce idraulica. I pannelli saranno battentati e verranno applicati con idonei collanti.

Si potranno adottare anche sistemi di tipo misto prevedendo la realizzazione di intercapedini interne e di contropareti da rivestire sempre con intonaci e pannelli speciali.

Eliminazione delle efflorescenze saline

Effettuati gli interventi di deumidificazione e di intercettazione dell'umidità da risalita, si presenta quasi sempre l'accentuato fenomeno dell'efflorescenza salina causata dalla migrazione dei sali igroscopici presenti all'interno della muratura (ma non più alimentati) verso la superficie esterna.

Buona norma sarà sempre, prima di procedere a qualsiasi trattamento o rivestimento superficiale, concedere un tempo relativamente lungo alle murature per espellere i sali ancora presenti. Tale tempo, difficilmente valutabile, non dovrà essere inferiore ai 4-6 mesi volendo ottenere un minimo di risultato. Nel caso di murature non intonacate, per accelerare il fenomeno ed evitare che i sali si depositino sulla superficie, si potrà procedere all'applicazione di un intonaco rinzaffato di assorbimento. Avrà struttura molto debole (300 kg di calce idrata per 1,00 mc di sabbia) per poter essere rimosso con estrema facilità prima dei trattamenti del paramento. Negli altri casi, prima di procedere alla pulitura, bisognerà occuparsi dell'identificazione delle cause e del tipo di sale presente. Andranno pertanto prelevati campioni di materiale da analizzare in laboratorio o effettuare in situ un esame speditivo superficiale. Si potrà verificare l'aderenza dell'efflorescenza ai mattoni, la solubilità della sostanza in acqua e, in caso negativo, nell'acido cloridrico, la reattività chimica (effervescenza con acido cloridrico), il sapore (se salato o amaro). Queste semplici analisi possono darci indicazioni di massima sulla tipologia di sale presente suggerendo la modalità di intervento.

Il solfato di calcio (quasi sempre presente) determina un'efflorescenza molto aderente, non solubile in acqua, insapore e senza effervescenza al trattamento cloridrico. I solfati di sodio e di potassio danno luogo ad un tipo di efflorescenza polverulenta, con aghi cristallini, ramificata e, se come pellicola, si manifesta a fiori cristallini, è molto solubile in acqua, ha sapore salato. Il solfato di magnesio determina un tipo di efflorescenza simile per aspetto alla precedente, altamente solubile in acqua, ma dal sapore amaro. Il carbonato di calcio determina efflorescenza dal velo leggero, insolubile in acqua e dalla forte effervescenza in presenza di acido cloridrico.

Per il solfato ed il carbonato di calcio si potrà effettuare un lavaggio con soluzione al 10% di acido cloridrico e successivo abbondante lavaggio con acqua deionizzata. Per il carbonato di calcio è di norma sufficiente un'accurata spazzolatura da eseguire a secco. La stessa metodologia è utilizzabile per i solfati alcalini (sodio e potassio) facendo seguire alla spazzolatura abbondante risciacquo con acqua deionizzata. Si potranno inoltre effettuare trattamenti con prodotti impregnanti o idrorepellenti (resine siliconiche) che tendono a trasformare chimicamente i composti igroscopici in composti stabili. Tali prodotti andranno utilizzati con grande cautela onde non causare ulteriori problemi alle murature quali il costipamento delle porosità (materiale non più traspirante) o la creazione di una pellicola idrofoba superficiale (formazione di bolle, esfoliazioni e distacchi causate dalla spinta dei sali). La conversione dei sali solubili in composti insolubili ha buoni esiti solo con i solfati, con i

cloruri genera composti a bassa solubilità; i carbonati possono essere difficilmente convertiti, i nitrati risultano assolutamente refrattari al trattamento.

In casi particolari potranno anche eseguirsi iniezioni di acqua deionizzata all'interno delle murature onde accelerare il processo di migrazione dei sali verso l'esterno. Il processo è però molto lungo e richiede l'impiego di materiali e maestranze speciali.

Art. 8.5

RIFACIMENTO IMPERMEABILIZZAZIONE

Per opere di impermeabilizzazione si intendono quelle che servono a limitare (o ridurre entro valori prefissati) il passaggio di acqua (sotto forma liquida o gassosa) attraverso una parte dell'edificio (pareti, fondazioni, coperture piane, pavimenti controterra, ecc.) o comunque lo scambio igrometrico tra ambienti.

Esse si dividono in:

- impermeabilizzazioni costituite da strati continui (o discontinui) di prodotti;
- impermeabilizzazioni realizzate mediante la formazione di intercapedini ventilate.

Le impermeabilizzazioni possono riferirsi almeno alle seguenti categorie:

- di coperture;
- di pavimentazioni;
- di opere interrato;
- di elementi verticali (umidità di risalita).

Per la realizzazione delle diverse categorie si utilizzeranno i materiali indicati nel paragrafo "*Prodotti per Impermeabilizzazione e per Coperture Piane*" e le modalità indicate negli altri documenti progettuali; ove non siano specificate in dettaglio nel progetto od a suo completamento si rispetteranno le prescrizioni seguenti:

8.5.1 Rifacimento dell'impermeabilizzazione su coperture e terrazzi - uso di membrane

Nel caso in cui, a seguito di attenta analisi, si ritenga che la copertura presenti patologie tali da non poter essere resa idonea alla sovrapposizione di un ulteriore sistema impermeabile, si dovrà procedere con la rimozione del pacchetto esistente prima della posa del nuovo.

Il supporto dovrà avere requisito di pendenza minima per il deflusso delle acque meteoriche (1,5%). Se la struttura oggetto di intervento non possiede tale requisito di inclinazione, la pendenza potrà essere incrementata attraverso strati funzionali aggiuntivi che garantiscano il corretto smaltimento dell'acqua.

L'estradosso della struttura dovrà essere pulito superficialmente, eliminando residui e corpi estranei, rendendolo atto all'accoglimento della stratigrafia impermeabile. Gli eventuali corrugamenti e tensionamenti dovranno essere tagliati, asportando le parti eccedenti e ripristinando l'area di intervento con fasce o pezze di membrana. Se necessario, il vecchio manto impermeabile dovrà essere tagliato in corrispondenza delle intersezioni tra piano e verticale, rimuovendo le abbondanze.

La [stratigrafia](#) degli elementi del sistema impermeabilizzante con membrane sarà la seguente:

- 1) **strato di controllo della diffusione del vapore:** prodotto forato posato a secco sopra lo stato di fatto esistente, previa eventuale preparazione se necessaria. Il prodotto forato verrà mantenuto distanziato dagli innalzamenti verticali per almeno 20 cm, consentendo al successivo elemento di tenuta di poter aderire completamente lungo il perimetro della struttura.
- a) **elemento termoisolante (opzionale):** lastra tecnica in polistirene espanso sinterizzato ad alta densità, stampato a celle chiuse. Il pannello sarà pre-acoppiato con soluzione di continuità ad una membrana bitume polimero armata con velo vetro, capace di accogliere la posa in totale aderenza dei successivi strati impermeabili, preservando anche le caratteristiche fisico-meccaniche dell'elemento termoisolante. Il pannello verrà posato a secco sulla superficie oggetto di intervento e distribuito a schema sfalsato longitudinalmente rispetto al lato maggiore, avendo cura di accostare i lati battentati per evitare ponti termici.
- 2) **elemento di tenuta (primo strato):** la membrana verrà posata in totale aderenza mediante fiamma di gas propano allo strato precedente, creando una aderenza controllata rispetto allo strato sottostante. Inoltre, potrà essere vincolata al supporto di base (o all'ultimo strato funzionale utile) attraverso sistema di fissaggio meccanico in corrispondenza dei sormonti, in misura adeguata, in relazione all'estrazione del vento che agisce sulla struttura. Il sistema di fissaggio meccanico potrà essere quantificato in conformità alla norma [UNI EN 11442](#), valutando la resistenza all'estrazione dal vento secondo la [UNI EN 16002](#). La membrana dovrà essere risvoltata lungo le pareti verticali. I teli dovranno essere sfalsati in senso longitudinale. I sormonti longitudinali saranno saldati in totale aderenza mediante fiamma di gas propano per almeno 10 cm e quelle di testa per almeno 15 cm. Nella saldatura dei sormonti di continuità si dovrà operare in modo tale da creare la fuoriuscita uniforme di un cordolino di miscela fusa, indice di sigillatura e corretta saldatura nei punti di sovrapposizione delle membrane. Le operazioni di posa saranno eseguite secondo la regola dell'arte indicata dalla norma [UNI EN 11333-2](#).
- 3) **elemento di tenuta (secondo strato):** la membrana verrà posata in totale aderenza mediante fiamma di gas propano al primo strato impermeabile, con sfalsamento longitudinale dei teli. Inoltre, dovrà essere sfalsata sia longitudinalmente che trasversalmente rispetto al primo strato di tenuta. Le operazioni di posa, saranno eseguite secondo la regola dell'arte indicata dalla norma [UNI EN 11333-2](#).

Il sistema di risvolto verticale da utilizzare per la posa degli strati di tenuta saranno coerenti con quanto prescritto nei dettagli esecutivi progettuali e della norma [UNI EN 11333-2](#).

- 4) **Elementi per il controllo igrometrico interstiziale (sfiati):** sulla superficie piana di copertura verranno posti, equamente distribuiti, degli sfiati a tronchi conici prefabbricati in ragione di 1 pz / 25-30 m², compatibili con l'impermeabilizzazione descritta e di altezza idonea a seconda del tipo di destinazione

d'uso della struttura. Tali caminetti di sfiato verranno posti a secco sulla stratigrafia esistente ed adeguatamente fissati al supporto precedente, previa interposizione del primo strato impermeabile e sua saldatura a fiamma. Eventuali caminetti già presenti sulla copertura, solo su precisa indicazione della Direzione Lavori, potranno essere utilizzati per creare degli aeratori a doppio corpo effettuando un taglio, ad altezza idonea, sul tronco dell'elemento esistente e posando in maniera coassiale il nuovo sfiato sopra di esso. Ogni nuovo aeratore che non verrà sovrapposto ad uno già presente sulla vecchia impermeabilizzazione (caso di stratigrafia esistente priva di sfiati o provvista ma in numero insufficiente) dovrà prevedere nella precisa zona, prima della sua posa, il taglio e l'asportazione delle membrane a tenuta esistenti per una superficie di 1 mq ca.

- 5) **Elementi di raccordo ai pluviali verticali ed orizzontali:** l'appaltatore provvederà alla fornitura ed al corretto montaggio di tutti gli elementi di raccordo necessari con eventuali discendenti pluviali e gronde, tramite bocchettoni di scarico rigidi prefabbricati compatibili con l'impermeabilizzazione descritta, di diametro e lunghezza del gambo idoneo.
- 6) **Confinamento provvisorio:** in riferimento alla natura dell'intervento ed alle esistenti attività sottostanti, si provvederà ad un confinamento impermeabile temporaneo della struttura al fine di evitare infiltrazioni nei locali oggetto di intervento, o comunque al fine di evitare l'ingresso di acqua ed il suo imprigionamento tra preesistente e nuova stratigrafia.

8.5.2 Rifacimento dell'impermeabilizzazione - uso di malte bicomponenti

In alternativa all'utilizzo di membrane impermeabili bituminose, qualora progettualmente previsto o espressamente indicato dalla Direzione Lavori, sarà possibile utilizzare prodotti specifici (indicati nel paragrafo "*Prodotti per Impermeabilizzazione e per Coperture Piane*") per l'impermeabilizzazione posti in opera mediante stesura a spatola o a spruzzo con intonacatrice, costituiti da malta bicomponente elastica a base cementizia, inerti selezionati a grana fine, fibre sintetiche e speciali resine acriliche in dispersione acquosa.

L'appaltatore avrà cura di osservare scrupolosamente le prescrizioni indicate dal produttore su scheda tecnica relativamente a modalità di applicazione, conservazione, ecc.

Qualora sul sottofondo cementizio si preveda la formazione di microfessurazioni da assestamento si dovrà interporre, tra il primo ed il secondo strato, una rete in fibra di vetro alcali resistente di maglia idonea.

Allo stato indurito il prodotto dovrà mantenersi stabilmente elastico in tutte le condizioni ambientali ed essere totalmente impermeabile all'acqua fino alla pressione positiva di 1,5 atmosfere e all'aggressione chimica di sali disgelanti, solfati, cloruri ed anidride carbonica.

L'adesione del prodotto, inoltre, dovrà essere garantita dal produttore su tutte le superfici in calcestruzzo, muratura e ceramica purché solide e pulite.

Le superfici da trattare quindi, dovranno essere perfettamente pulite, prive di lattime di cemento, parti friabili o tracce di polvere, grassi e oli disarmanti. Qualora le strutture da impermeabilizzare e proteggere fossero degradate, bisognerà procedere preventivamente alla rimozione delle parti danneggiate mediante demolizione manuale o meccanica e ripristinarne la continuità con idoneo massetto cementizio sigillante.

In prossimità dei giunti di dilatazione e del raccordo tra le superfici orizzontali e verticali dovrà essere impiegato un apposito nastro in tessuto sintetico gommato o in cloruro di polivinile saldabile a caldo.

Il prodotto impermeabilizzante applicato ed indurito, dovrà infine consentire l'eventuale successiva posa di ceramica in piastrelle o mosaico applicabili con adesivi cementizi e fuganti epossidici a base silconica.

8.5.3 Impermeabilizzazione di opere interrato

- a) Con l'utilizzo di membrane in foglio o rotolo si sceglieranno prodotti che per resistenza meccanica a trazione, agli urti ed alla lacerazione meglio si prestano a sopportare l'azione del materiale di rinterro (che comunque dovrà essere ricollocato con le dovute cautele); le resistenze predette potranno essere raggiunte mediante strati complementari e/o di protezione ed essere completate da soluzioni adeguate per ridurre entro limiti accettabili, le azioni di insetti, muffe, radici e sostanze chimiche presenti nel terreno. Inoltre durante la realizzazione si curerà che i risvolti, punti di passaggio di tubazioni, ecc. siano accuratamente eseguiti onde evitare sollecitazioni localizzate o provocare distacchi e punti di infiltrazione;
- b) con l'utilizzo di prodotti rigidi in lastre, fogli sagomati e similari (con la formazione di interspazi per la circolazione di aria) si opererà, come indicato nel punto a) circa la resistenza meccanica. Per le soluzioni ai bordi e nei punti di attraversamento di tubi, ecc. si eseguirà con cura la soluzione adottata in modo da non costituire punti di infiltrazione e di debole resistenza meccanica;
- c) con l'utilizzo di soluzioni che adottano intercapedini di aria si curerà la realizzazione della parete più

esterna (a contatto con il terreno) in modo da avere continuità ed adeguata resistenza meccanica. Al fondo dell'intercapedine si formeranno opportuni drenaggi dell'acqua che limitino il fenomeno di risalita capillare nella parete protetta;

- d) con l'utilizzo di soluzioni che adottano prodotti applicati fluidi od in pasta si sceglieranno prodotti che possiedano caratteristiche di impermeabilità ed anche di resistenza meccanica (urti, abrasioni, lacerazioni). Le resistenze predette potranno essere raggiunte mediante strati complementari e/o di protezione ed essere completate da soluzioni adeguate per ottenere valori accettabili di resistenza ad agenti biologici quali radici, insetti, muffe, ecc. nonché di resistenza alle possibili sostanze chimiche presenti nel terreno. Durante l'esecuzione si curerà la corretta esecuzione di risvolti e dei bordi, nonché dei punti particolari quali passaggi di tubazioni, ecc. in modo da evitare possibili zone di infiltrazione e/o distacco. La preparazione del fondo, l'eventuale preparazione del prodotto (miscelazioni, ecc.), le modalità di applicazione, ivi comprese le condizioni ambientali (temperatura ed umidità), e quelle di sicurezza saranno quelle indicate dal Produttore nella sua documentazione tecnica ed accettate dalla Direzione dei Lavori.

Impermeabilizzazioni di elementi verticali (con risalita d'acqua)

Si eseguiranno strati impermeabili (o drenanti) che impediscano o riducano al minimo il passaggio di acqua per capillarità, ecc. Gli strati si eseguiranno con fogli, prodotti spalmati, malte speciali, ecc., curandone la continuità e la collocazione corretta nell'elemento.

L'utilizzo di estrattori di umidità per murature, malte speciali ed altri prodotti similari, sarà ammesso solo con prodotti di provata efficacia ed osservando scrupolosamente le indicazioni del progetto e del produttore per la loro realizzazione.

8.5.4 Prescrizioni e verifiche

Per la realizzazione delle opere di impermeabilizzazione la Direzione dei Lavori verificherà nel corso dell'esecuzione delle opere, con riferimento ai tempi ed alle procedure, che i materiali impiegati e le tecniche di posa siano effettivamente quelle prescritte ed inoltre, almeno per gli strati più significativi; verificherà che il risultato finale sia coerente con le prescrizioni di progetto e comunque con la funzione attribuita all'elemento o strato considerato. In particolare verificherà i collegamenti tra gli strati, la realizzazione di giunti/sovrapposizioni dei singoli prodotti costituenti uno strato, l'esecuzione accurata dei bordi e dei punti particolari ove sono richieste lavorazioni in sito. Per quanto applicabili verificherà con semplici metodi da cantiere le resistenze meccaniche (punzonamenti, resistenza a flessione, ecc.) la impermeabilità dello strato di tenuta all'acqua, la continuità (o discontinuità) degli strati, ecc.

A conclusione dell'opera potrà eseguire prove (anche solo localizzate) per verificare le resistenze ad azioni meccaniche localizzate, la interconnessione e compatibilità con altre parti dell'edificio e con eventuali opere di completamento. Avrà cura di far aggiornare e raccogliere i disegni costruttivi unitamente alla descrizione e/o schede tecniche dei prodotti impiegati (specialmente quelli non visibili ad opera ultimata) e le prescrizioni attinenti la successiva manutenzione.

Art. 8.6 LA LINEA VITA

8.6.1) Generalità e normativa

La linea vita è un dispositivo di ancoraggio anticaduta che consente di poter agganciare in sicurezza, mediante una serie di fissaggi posti in quota, gli addetti alle operazioni di manutenzione di immobili o alla costruzione di edifici civili ed industriali. Questo sistema di ancoraggio, al quale gli operatori sono agganciati tramite imbracature e cordini, evita la caduta dall'alto e nello stesso tempo consente la massima libertà di movimento.

La linea vita è la soluzione ottimale per la manutenzione delle coperture da effettuare su impianti industriali ed edifici civili, o per le coperture fotovoltaiche che hanno bisogno manutenzioni e controlli periodici.

L'art. 115 del D.lgs. 81/08, coordinato con il D.lgs. 106/2009, riguardante i Sistemi di protezione contro le cadute dall'alto, esprime la normativa sulle linee vita:

Nei lavori in quota, qualora non siano state attuate misure di protezione collettiva come previsto all'articolo 111, comma 1, lett. a), è necessario che i lavoratori utilizzino idonei sistemi di protezione idonei per l'uso specifico composti da diversi elementi, non necessariamente presenti contemporaneamente, conformi alle norme tecniche, quali i seguenti:

- *assorbitori di energia*
- *connettori*

- *dispositivo di ancoraggio*
- *cordini*
- *dispositivi retrattili*
- *guide o linee vita flessibili*
- *guide o linee vita rigide*
- *imbracatura*

Il sistema di protezione deve essere assicurato, direttamente o mediante connettore lungo una guida o linea vita, a parti stabili delle opere fisse o provvisorie.

Nei lavori su pali il lavoratore deve essere munito di ramponi o mezzi equivalenti e di idoneo dispositivo anticaduta.

Le norme UNI che regolamentano la costruzione delle linee vita, i requisiti per la marcatura, istruzioni per l'uso ed una guida per l'installazione e la manutenzione, sono la **UNI EN 795**, **UNI 11560** e la **UNI 11578**.

In particolare la UNI 11560 indica le linee guida per la disposizione di sistemi di ancoraggio in copertura ed il loro utilizzo contro la caduta dall'alto mediante sistemi di arresto caduta, ed indicazioni per la redazione del documento di valutazione dei rischi e la individuazione delle misure di prevenzione e di protezione e dei DPI, (ed eventuale E.T.C.- Elaborato Tecnico di Copertura), così come richiesto dalla legislazione vigente.

Invece la norma UNI 11578 specifica i requisiti e i metodi di prova dei dispositivi di ancoraggio permanenti che comprendono punti di ancoraggio fissi o mobili, utilizzati per l'installazione permanente su o nella struttura.

Rispettando le indicazioni legislative nazionali e regionali, nonché le norme UNI, per una corretta installazione, utilizzo e manutenzione della linea vita si avrà necessità che:

- il progettista rediga l'elaborato tecnico di copertura (ove richiesto) e la relazione di calcolo di verifica degli ancoraggi;
- l'installatore disponga di una dichiarazione di corretto montaggio e di esecuzione del test di verifica della resistenza del fissaggio;
- il produttore compili il manuale d'uso del prodotto installato completo di programma di manutenzione e rilasci la dichiarazione di conformità del prodotto.

8.6.2) La realizzazione della linea vita

I dispositivi che sono parte integrante del sistema di ancoraggio, dovranno essere fissati al materiale base ossia a parti stabili degli edifici. Come materiale base si intende la struttura di un'opera edile o altro elemento strutturale in grado di assicurare un fissaggio di tipo strutturale.

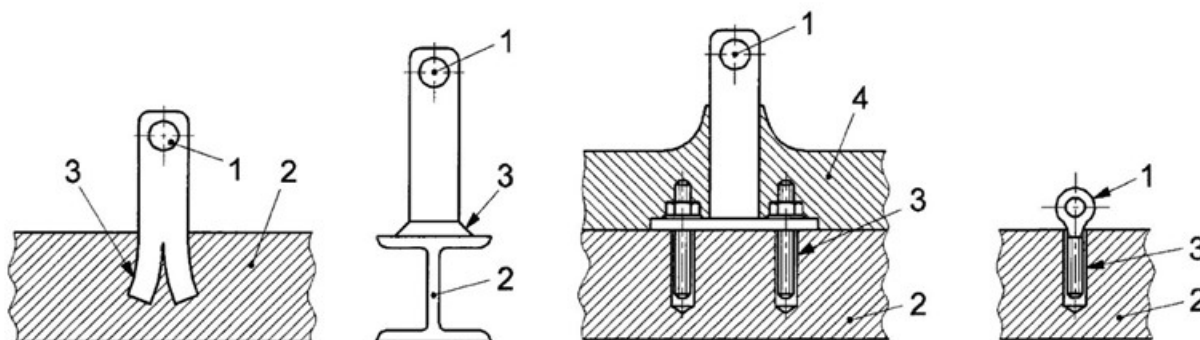
Si precisa che l'intervento di nuova costruzione si distingue progettualmente da quello di manutenzione, in particolare nel:

- I° caso la progettazione del sistema di ancoraggio è contestuale alla progettazione delle strutture, per cui lo strutturista tiene conto dei carichi che si sviluppano nelle fasi di arresto caduta e dimensiona adeguatamente le sezioni strutturali su cui devono essere fissati i sistemi di ancoraggio;
- II° caso il progettista analizza la struttura esistente per calcolare la capacità di resistenza allestendo, nel caso, un progetto di eventuali interventi di consolidamento.

Il progetto dell'impianto a cui l'appaltatore dovrà fare riferimento è costituito da relazioni tecniche ed elaborati grafici contenenti tutte le informazioni riguardanti il corretto posizionamento del sistema di ancoraggio, il fissaggio al materiale base, i DPI da utilizzare nonché gli adempimenti ispettivi e manutentivi da effettuare.

Esempi di ancoraggi

- 1 Punto di ancoraggio
- 2 Materiale base
- 3 Fissaggio (per esempio: inghisato, avvitato, inchiodato, saldato, incollato con ancorante chimico)
- 4 Calcestruzzo, isolamento o altra copertura



Quando il materiale base è a vista, come ad esempio travi di coronamento, parapetti e aggetti in cemento armato, coperture in lamiera, sarà indispensabile superare il pacchetto di copertura per individuare gli elementi strutturali in grado di assorbire i carichi determinati dall'arresto caduta.

I dispositivi di ancoraggio per essere installati a diretto contatto con materiale base, dovranno uscire dalla copertura ed in molti casi saranno passanti.

Per evitare infiltrazioni bisognerà sigillare con materiali elastici e durevoli l'interfaccia copertura-dispositivo, come dei collari sigillanti a base di butilene e alluminio, facilmente modellabili e perfettamente aderenti all'acciaio inox dei dispositivi e ai comuni materiali edili.

L'esecuzione dei lavori in copertura impone una verifica delle caratteristiche geometriche e strutturali dell'edificio per stabilire la corretta valutazione del sistema di ancoraggio da installare.

Le coperture si classificano in piane, inclinate e a geometria complessa, generata dalla combinazione delle tipologie precedenti.

Le coperture piane comprendono:

- la copertura piana semplice;
- la copertura piana con shed e/o cupolini.

Le coperture inclinate comprendono:

- la copertura a falda unica;
- la copertura a due falde;
- la copertura a padiglione;
- la copertura a volta.

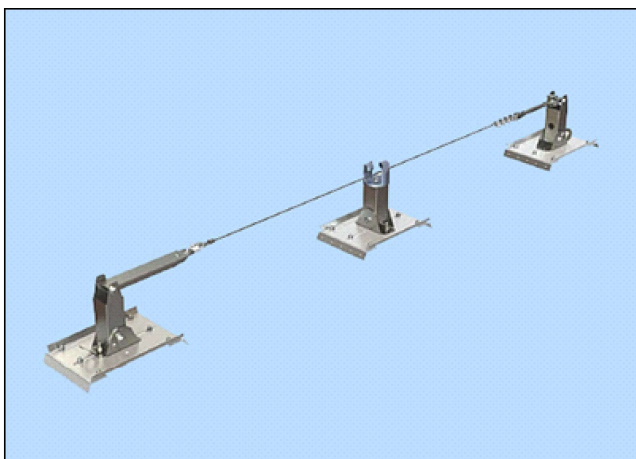
La vasta tipologia di coperture esistenti o realizzabili comporta, dunque, che la configurazione del sistema di ancoraggio possa essere condizionata dalle caratteristiche geometriche e di resistenza della struttura. Ogni manufatto nel corso del proprio esercizio necessita di interventi di manutenzione che comportano l'esigenza di realizzare un sistema di ancoraggio efficace e duraturo.

8.6.3) I componenti di una linea vita

Una linea vita sarà composta da un cavo o un binario rigido che potrà essere, a seconda della conformazione della copertura, orizzontale, inclinato o verticale, su cui scorre un elemento di connessione, come un moschettone, una navetta, un carrello, collegato all'imbracatura indossata dall'operatore.

Essa avrà un andamento rettilineo, oppure delle curve, si potrà incrociare con altre linee, per poter assecondare lo sviluppo articolato del colmo di un tetto o di una parete.

Le linee rigide dovranno essere realizzate con profilati in alluminio o in acciaio, invece le linee flessibili, ossia quelle realizzate con un cavo, saranno in acciaio inox. Nel caso di linee temporanee e portatili potranno essere realizzate con fettucce o funi di fibra tessile.



Linea vita permanenti realizzate con cavi, dissipatore, tenditore e ancoraggi in acciaio

Ad esempio la linea vita ad andamento rettilineo, così come illustrata nel disegno, sarà posta in opera con i seguenti componenti:

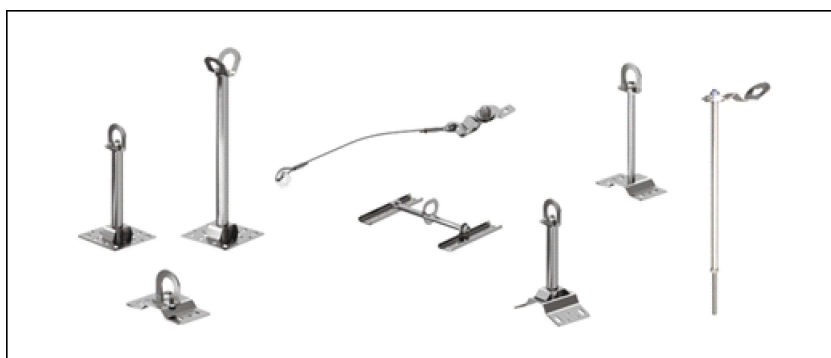
- Cavo in acciaio inox del diametro adeguato come da progetto;
- Dissipatore di energia, ovvero una molla con funzione di assorbire il carico trasmesso agli ancoraggi in caso di caduta di uno o più operatori;
- Tenditore che permetterà di collegare in maniera sicura l'estremità del cavo e l'ancoraggio di estremità della linea vita, consentendo di dare al cavo la giusta tensione;
- Ancoraggi di estremità con base circolare o rettangolare, con fori per il fissaggio alla struttura, con saldato al centro un supporto verticale di altezza come da progetto;
- Ancoraggi intermedi con piastra sagomata l'alloggiamento della fune e forata per il fissaggio alla struttura sottostante.

La base dei pali di ancoraggio di estremità o intermedi, possono essere a base piana, base doppia inclinazione e base inclinata, rispetto alla tipologia di copertura su cui saranno fissati.

8.6.3.1) I dispositivi di ancoraggio

La norma **UNI 11578** prevede tre tipologie di dispositivi di ancoraggio destinati all'installazione permanente.

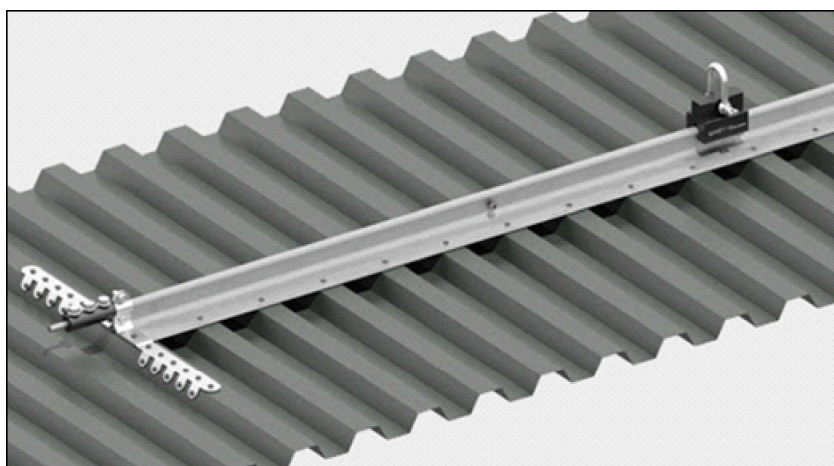
Ancoraggio di Tipo A - ancoraggio puntuale: dispositivo di ancoraggio con uno o più punti di ancoraggio non scorrevoli.



Ancoraggio di Tipo C - ancoraggio lineare (ancoraggio flessibile): dispositivo di ancoraggio i che utilizza una linea di ancoraggio flessibile che devia dall'orizzontale non più di 15° (quando misurata tra l'estremità e gli ancoraggi intermedi a qualsiasi punto lungo la sua lunghezza);

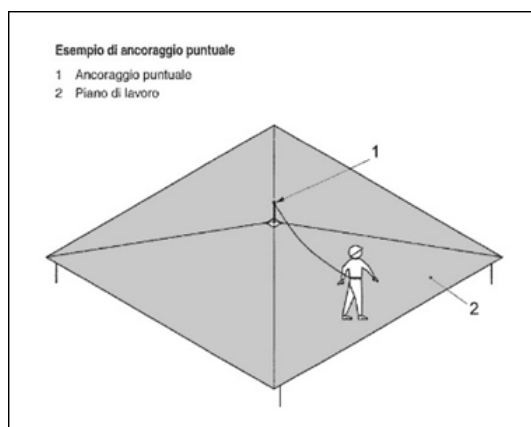


Ancoraggio di Tipo D - ancoraggio lineare (ancoraggio rigido): dispositivo di ancoraggio che utilizza una linea di ancoraggio rigida che devia dall'orizzontale non più di 15° (quando misurata tra l'estremità e gli ancoraggi intermedi a qualsiasi punto lungo la sua lunghezza).

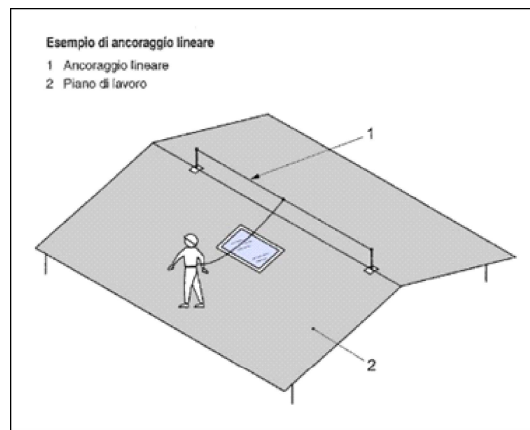


Si riportano alcune tipologie di ancoraggi da utilizzare a seconda delle caratteristiche morfologiche della copertura.

Ancoraggio puntuale: ancoraggio in cui il collegamento con il sistema di protezione individuale contro le cadute è realizzato su un punto non scorrevole.

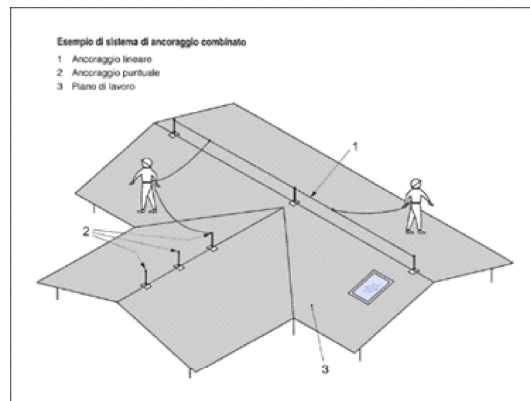


Ancoraggio lineare: ancoraggio in cui il collegamento con il sistema di protezione individuale contro le cadute è realizzato su una linea flessibile o rigida ed è scorrevole sulla stessa.



Ancoraggio di estremità: elemento iniziale o terminale di un dispositivo di ancoraggio lineare di tipo C oppure di tipo D che collega l'estremità di una linea di ancoraggio flessibile o di una linea di ancoraggio rigida alla struttura.

Ancoraggio intermedio: elemento di un dispositivo di ancoraggio lineare di tipo C oppure di tipo D posto tra gli ancoraggi di estremità, che collega una linea di ancoraggio flessibile o rigida alla struttura.



8.6.3.2) Le modalità di accesso alla linea vita

Per l'eliminazione e/o la riduzione del rischio, nel sistema di ancoraggio devono essere facilmente individuati ed evidenziati:

- i punti di accesso;
- i percorsi di collegamento;
- i luoghi di lavoro;
- gli eventuali percorsi di transito in quota;
- le zone di pericolo.

La configurazione del sistema di ancoraggio deve essere progettata tenendo conto ove possibile che sia da preferire un accesso alla copertura attraverso una struttura fissa posizionata all'interno o all'esterno dell'edificio.

Nel caso sia stato previsto un accesso dall'interno del fabbricato, da parete verticale e su copertura orizzontale e inclinata per edifici di nuove costruzioni, le dimensioni per tali aperture saranno le seguenti:

- per le aperture su copertura orizzontale e inclinata:
 - l'area minima pari a 0,5 m²;
 - se di forma rettangolare, il lato inferiore minimo pari 70 cm;
 - se di forma circolare, il diametro minimo pari a 80 cm;
- per le pareti verticali, le aperture rettangolari dovranno essere di larghezza 70 cm e altezza 120 cm.

I percorsi dovranno favorire il transito del lavoratore dal punto di accesso (lucernario, scala, terrazzo) al luogo di lavoro attraverso l'utilizzo di un sistema di ancoraggio idoneo.

Quindi tali percorsi saranno vicini all'accesso sicuro per garantire al lavoratore di vincolarsi in modo agevole, e dovrà essere controllata la continuità tra l'accesso e il luogo di lavoro per assicurare al lavoratore la possibilità di transitare in sicurezza per collegarsi al sistema.

Inoltre i percorsi di transito in quota dovranno garantire al lavoratore la possibilità di effettuare lo

spostamento in sicurezza anche tra le aree di lavoro, per consentire una continuità operativa del sistema di ancoraggio.

Art. 8.7 **RESTAURO DI MANUFATTI METALLICI**

Generalità

Prima di qualsiasi intervento su un manufatto in ferro dovrà essere verificata la reale e opportuna necessità di intervenire. In primo luogo saranno da identificare le cause del degrado, diretto o al contorno, oltre ad effettuare piccole indagini diagnostiche utili a determinare le tecniche di lavorazione e la morfologia del materiale. Successivamente dovranno valutarsi attentamente le eventuali operazioni di pulitura e di preparazione delle superfici interessate dal degrado, vagliati e selezionati i prodotti da impiegarsi.

Se sarà necessaria una pulitura radicale, essa dovrà essere eseguita, solo dove effettivamente necessario, con prodotti o sistemi debolmente aggressivi, prediligendo sistemi ad azione lenta, ripetendo eventualmente l'operazione più volte.

Eliminazione del rivestimento organico e nuova protezione

In presenza di manufatti fortemente ossidati, si dovranno effettuare operazioni tese ad eliminare completamente ogni residuo di ruggine in quanto, essendo una sostanza igroscopica e porosa, essa viene facilmente contaminata dalle sostanze corrosive, accelerando così fortemente il processo in atto.

I sistemi protettivi da utilizzare dovranno essere scelti in relazione alla natura dell'aggressione cui è soggetto il manufatto in ferro. La natura dell'aggressione potrà essere: chimica, (acidi, alcali, sali, solventi ecc.) termica atmosferica (umidità, pioggia, neve, raggi solari ecc.), meccanica (abrasioni, urti, vibrazioni ecc.).

Considerato che le azioni aggressive possono essere combinate tra loro, la scelta del rivestimento dovrà essere eseguita in funzione della peggiore situazione che può presentarsi. Una efficace protezione anticorrosiva dovrà prevedere le seguenti fasi:

- preparazione ed eventuale condizionamento della superficie;
- impiego dei mezzi e delle tecniche più appropriate di stesura;
- scelta dei rivestimenti protettivi più idonei e loro controllo.

Metodo per la preparazione ed eventuale condizionamento delle superfici

La superficie metallica che riceverà il film di pittura protettiva dovrà essere stata resa idonea ad offrire le massime possibilità di ancoraggio. Occorrerà pertanto ripulire la superficie da depositi o organismi estranei alla materia originale e generalmente dannosi per la conservazione pregiudicando ogni efficace sistema protettivo. I metodi ammessi per la preparazione delle superfici su cui andrà applicato il rivestimento protettivo sono i seguenti: pulizia manuale, pulizia meccanica, sabbiatura. Per l'eliminazione di sostanze estranee e dannose come olio, grasso, depositi di varia natura ed altre contaminazioni della superficie dell'acciaio si potrà fare uso di solventi, emulsioni e composti detergenti. La pulizia con solventi andrà effettuata prima dell'applicazione delle pitture protettive ed eventualmente insieme ad altri sistemi di preparazione delle superfici dell'acciaio.

Mezzi e tecniche di applicazione dei rivestimenti protettivi

La protezione sarà l'operazione finale dell'intervento di restauro. Essa andrà effettuata per applicazione a pennello, spruzzo o nebulizzazione di prodotto chimico protettivo su tutta la superficie del manufatto, rendendola idrorepellente, ma comunque traspirabile, ed evitando in tal modo che l'acqua o altre sostanze penetrino internamente e siano fonti di degrado.

La scelta del sistema di applicazione dovrà essere tesa a garantire la correttezza dell'operazione, lo spessore dello strato protettivo in funzione del tipo di intervento e di manufatto su cui andrà ad operare.

L'applicazione potrà essere eseguita con i seguenti sistemi:

- a pennello
- a spruzzo

A pennello: Salvo casi particolari, la prima mano dovrà essere data a pennello, per ottenere una buona penetrazione della pittura per azione meccanica. I pennelli dovranno essere di ottima marca, fabbricati con setole vulcanizzate o sintetiche, dovranno essere ben imbevuti di pittura, evitando tuttavia che questa giunga alla base delle setole; le pennellate saranno date con pennello inclinato a 45 gradi rispetto alla superficie e i vari strati di pittura saranno applicati incrociati e cioè ognuno in senso normale rispetto al precedente. Ad ogni interruzione del lavoro, i pennelli dovranno essere accuratamente puliti con apposito diluente.

A spruzzo: Per ottenere un buon livello di verniciatura a spruzzo sarà necessario in primo luogo regolare e mettere a punto l'afflusso dell'aria e della pittura alla pistola, in modo da raggiungere una corretta

nebulizzazione della pittura stessa. Durante i lavori l'ugello della pistola dovrà essere tenuto costantemente ad una distanza di circa cm 20-25 dalla superficie e lo spruzzo dovrà rimare costantemente perpendicolare alla superficie da verniciare.

Art. 8.8 **REALIZZAZIONE DI PAVIMENTI E RIVESTIMENTI**

Pavimenti - Nell'esecuzione dei pavimenti si dovrà curare la disposizione a perfetto piano, completamente liscio e regolare, con giunti bene chiusi e sigillati osservando disposizioni che, di volta in volta, saranno impartite dalla Direzione dei Lavori. Ultimata la posa, i pavimenti saranno puliti in modo che non resti la minima traccia di sbavature, macchie ed altro. I pavimenti si addenteranno per mm 15 entro l'intonaco delle pareti, che sarà tirato verticalmente sino al pavimento, evitando quindi ogni raccordo o guscio. Nel caso in cui venga prescritto il raccordo, debbono sovrapporsi al pavimento non solo il raccordo stesso, ma anche l'intonaco per almeno 15 mm. I pavimenti dovranno essere consegnati diligentemente finiti, lavorati e senza macchie di sorta. Resta comunque contrattualmente stabilito che per un congruo periodo dopo l'ultimazione di ciascun pavimento, l'Appaltatore avrà l'obbligo di impedire l'accesso, a mezzo di chiusura provvisoria, di qualunque persona nei locali, e ciò anche per pavimenti costruiti da altre ditte.

Qualora i pavimenti risultassero in tutto od in parte danneggiati per il passaggio abusivo di persone o per altre cause, l'Appaltatore dovrà a sua cura e spese ricostruire le parti danneggiate.

L'Appaltatore, inoltre, ha l'obbligo di presentare alla Direzione Lavori i campioni dei pavimenti che saranno prescritti. Tuttavia la Direzione Lavori ha piena facoltà, a suo insindacabile giudizio, di provvedere al materiale di pavimentazione.

Sottofondi - Il piano destinato alla posa di un qualsiasi tipo di pavimento dovrà essere opportunamente spianata mediante un sottofondo, in modo che la superficie di posa risulti regolarmente parallela a quella del pavimento da sovrapporre. Il sottofondo potrà essere costituito, secondo quanto verrà ordinato dalla Direzione dei Lavori, da un massello di calcestruzzo idraulico o cementizio o da un gretonato, di spessore non minore a 4 cm, che dovrà essere gettato in opera a tempo debito, per essere lasciato stagionare.

La Direzione Lavori ha inoltre la facoltà, nei casi in cui se ne renda necessaria, di richiedere tipi di sottofondi alleggeriti, che dovranno essere eseguiti con le tecniche di uso comune ed a perfetta regola d'arte. Quando i pavimenti dovessero appoggiare sopra materiali compressibili, il massello dovrà essere costituito da uno strato di conglomerato di congruo spessore ed armato con rete metallica, da gettare sopra un piano ben costipato e fortemente battuto, in modo da evitare qualsiasi successivo assestamento.

Pavimenti di laterizio - Il pavimento in laterizi sia con mattoni di piatto che di costa sia con pianelle, sarà formato distendendo sopra il massetto uno strato di malta grassa crivellata sulla quale i laterizi si disporranno a filari paralleli, a spina di pesce, in diagonale, ecc., comprimendoli affinché la malta rifluisca nei giunti. Le connessure devono essere allineate e stuccate con cemento.

Pavimenti in mattonelle di cemento con o senza graniglia - Tali pavimenti saranno posati sopra letto di malta cementizia e boiaccia di puro cemento, comprimendoli finché la boiaccia fluisca dalle connessure. Le connessure dovranno essere stuccate con cemento e la loro larghezza non dovrà superare 1 mm.

Pavimento di piastrelle greificate - Quando il sottofondo, appositamente eseguito, avrà preso consistenza, si poseranno su di esso le piastrelle con boiaccia di puro cemento e premute in modo che la stessa riempia e sbocchi dalle connessure che verranno stuccate di nuovo con puro cemento disteso sopra, quindi la superficie sarà pulita con segatura bagnata. Le piastrelle greificate prima del loro impiego, dovranno essere bagnate a rifiuto per immersione.

Piastrelle in clinker - Le piastrelle in clinker ceramico dovranno essere poste in opera, non accostate, su di un letto di malta cementizia con un giunto variabile (fuga) tra loro in base al formato che dovrà essere riempito con boiaccia liquida, per una profondità pari alla sua larghezza.

A completamento della posa in opera fugata si dovrà eseguire una stuccatura finale con sabbia quarzifera fine, in modo da garantire una certa elasticità alla fuga stessa e renderla nel contempo inalterabile agli agenti atmosferici.

Pavimenti in mattonelle di ceramica - Sul massetto in calcestruzzo di cemento, si distenderà uno strato di malta cementizia magra dello spessore di cm 2, che dovrà essere ben battuto e costipato. Quando il

sottofondo avrà preso consistenza, si poseranno su di esso a secco le mattonelle a seconda del disegno o delle istruzioni che verranno impartite dalla Direzione dei Lavori. Le mattonelle saranno quindi rimosse e ricollocate in opera con malta liquida di puro cemento, saranno premute in modo che la malta riempia e sbocchi dalle connessioni e verranno stuccate di nuovo con malta liquida di puro cemento distesa sopra. Infine la superficie sarà pulita e tirata a lucido con segatura bagnata e quindi con cera.

Le mattonelle, prima del loro impiego, dovranno essere bagnate a rifiuto per immersione.

Pavimenti in getto di cemento - Sul massetto in conglomerato cementizio verrà disteso uno strato di malta cementizia dello spessore di 2 cm ed un secondo strato di cemento assoluto liscio, rigato o rullato secondo quanto prescriverà la Direzione Lavori.

Pavimenti a bolle-tonato ed alla Palladiana - Sul sottofondo si distenderà uno strato di malta cementizia normale, per lo spessore minimo di cm 1,5, sul quale verranno posti a mano pezzami di marmo colorato di varie qualità, di dimensioni e forme allo scopo e precedentemente approvati dalla Direzione dei Lavori. Essi saranno disposti in modo da ridurre al minimo gli interspazi di cemento. Su tale strato di pezzame di marmo, verrà gettata una boiaccia di cemento colorato, distribuita bene ed abbondantemente sino a rigurgito, in modo che ciascun pezzo di marmo venga circondato da tutti i lati dalla malta stessa, il pavimento sarà poi rullato. Verrà eseguita una duplice arrotatura a macchina con mole di carborundum di grana grossa e fina ed eventualmente la lucidatura a piombo.

Pavimenti a mosaico - Su dei cartoni sezionati in pezzi da circa 60 cm per lato (casellati e numerati) riproducenti il disegno (rovescio) si faranno aderire, con il collante prescritto (in genere farina di grano), le tessere di mosaico ottenute da lastre di marmo (da 8 a 200 mm per lato); in seguito si disporranno i cartoni sul sottofondo (preparato con le modalità dei pavimenti a getto) con della carta in vista, accostandoli secondo la casellatura, in modo tale che, asportata la carta, si presenti il disegno al dritto. La posa verrà conclusa con la sigillatura, la pulizia e la lucidatura.

Pavimenti in lastre di marmo o granito - Per la posa dei pavimenti in lastre di marmo o granito si useranno le stesse norme prescritte per i pavimenti di piastrelle di cemento. Salvo indicazione contraria della Direzione dei Lavori, le lastre di marmo, granito, ecc. dovranno essere poste in opera con piano di calpestio greggio o tagliato a sega. Avvenuta la presa della malta si procederà alla levigatura e lucidatura a piombo.

Pavimenti in legno - Tali pavimenti dovranno essere eseguiti con legno, dell'essenza richiesta dagli elaborati di progetto, ben stagionato e profilato di tinta e grana uniforme. Le doganelle delle dimensioni prescritte, unite a maschio e femmina, potranno essere, conformemente a quanto previsto negli elaborati di progetto:

- chiodate su una orditura di listelli (megatelli) della sezione prescritta con interasse non superiore a cm 35; l'orditura dei listelli sarà a sua volta affogata nel sottofondo in modo che la loro faccia superiore risulti complanare con l'estradosso; la chiodatura fisserà la scanalatura delle tavolette ove esse vengono a sovrapporsi ai megatelli;
- chiodate su travetti di abete ancorati al sottofondo con i sistemi prescritti e distanziati fra di essi con l'interasse più idoneo alla dimensione del pavimento ligneo;
- chiodate su tavolato chiodato su una sottostante orditura e costituito da tavole di abete di almeno 25 mm di spessore; incollate su caldana di almeno cm 3 costituita da malta cementizia tirata a frattazzo fine e perfettamente asciutta;
- incollate su di uno strato isolante a base di teli o di pannelli a loro volta fissati al sottofondo con i sistemi prescritti; incollate su pavimento esistente previa perfetto sgrassaggio, pulizia ed irruvidimento dello stesso;
- sovrapposto su strato di sabbia perfettamente asciutta e livellata su cui andranno disposti dei fogli di cartonfeltro o di altro materiale;
- sovrapposto su pavimento esistente previa disposizione di uno strato di carta.

La scelta del collante sarà orientata verso i prodotti di nota elasticità e durata. Lungo il perimetro degli ambienti dovrà collocarsi un copri filo in legno alla unione tra pavimento e pareti. La posa in opera si effettuerà solo dopo il completo prosciugamento del sottofondo quando l'umidità relativa ambientale sarà inferiore al valore del 70% e dovrà essere eseguita a perfetta regola d'arte, senza discontinuità, gibbosità od altro. I pavimenti a parquet dovranno essere lavati e lucidati con doppia spalmatura di olio di lino cotto, cera o con gli altri sistemi prescritti dal progetto, da eseguirsi l'una a lavoro ultimato, l'altra all'epoca che sarà fissata dalla Direzione dei Lavori.

Pavimenti in linoleum, gomma e similari - I sottofondi dovranno essere preparati con cura con

impasto di cemento e sabbia. La superficie superiore del sottofondo dovrà essere perfettamente piana e lisciata a frattazzo fine, successivamente la superficie dovrà essere ulteriormente lisciata con livellina. L'applicazione del linoleum, della gomma e similari dovrà essere fatta su sottofondo perfettamente asciutto; nel caso in cui per ragioni di urgenza non si possa ottenere il perfetto prosciugamento del sottofondo, esso sarà protetto con vernice speciale antiumido; però l'applicazione del linoleum in queste condizioni sarà, per quanto è possibile, da evitarsi.

L'applicazione dei materiali dovrà essere eseguita con colle speciali idonee, spalmate su tutta la superficie del pavimento. A posa ultimata non si dovranno presentare rigonfiamenti od altri difetti di sorta. La pulitura dei pavimenti dovrà essere fatta con segatura di abete (esclusa quella di legnami forti) inumidita con acqua dolce leggermente insaponata, che verrà passata sul pavimento fino ad ottenere la pulitura.

Pavimento in battuto di terrazzo alla veneziana - Sul sottofondo preparato con calce spenta e rottami di laterizi scelti nel rapporto di 1 ÷ 4 ben battuto, livellato e rullato, verrà steso un coprifondo (coperta) dello spessore di 2 ÷ 4 cm di polvere grossa di laterizi e calce in ciottolo, su detto coprifondo verrà stesa la stabilitura marmorea idonea e semina di marmi vari di opportuna granulometria.

A stagionatura avvenuta il pavimento dovrà essere levigato a mano in più riprese (orsatura), ultimato con due passate di lino crudo da eseguirsi a distanza di giorni e lucidato mediante strofinatura con sacchi di juta.

Il battuto di terrazzo potrà anche essere costituito da coperta (coprifondo dello spessore da 2÷4 cm di polvere grossa di mattone e cemento, in ragione di 300 kg di cemento per m³ di polvere) e stabilitura marmorea di almeno 1 cm di spessore (cemento e graniglia sottile in ragione volumetrica di due parti di graniglia e tre parti di cemento). Seguiranno le operazioni di semina del granulato, battitura, rullatura e successiva levigatura a macchina con abrasivi grassi, medi, fini e finissimi.

Pavimenti vinilici LVT - La posa avverrà senza l'impiego di collanti o adesivi. I listoni dovranno essere con profili a laterali ad incastro per posa senza collante, con uno strato d'usura in pvc puro trasparente che protegge uno strato a motivi stampatittrattato con fotoreticolazione UV e laser, resistenza all'abrasione secondo norma EN 660-2 inferiore a 2 mmc (gruppo T), classe di resistenza allo scivolamento R10 secondo EN 13893 e conforme al test BCRA, classe di reazione al fuoco Bfl-s1 secondo norma EN ISO 13501, isolamento acustico non inferiore a 4 dB secondo EN ISO 717-2, antibatterico secondo ISO 22196, non sensibile all'umidità, impermeabile, strato di usura di spessore 0,30 mm, spessore totale 4,50 mm, peso non superiore a 10 kg/mq.

Almeno 48 ore prima dell'installazione, il pavimento va disposto in pacchi posizionati orizzontalmente nella stanza, la temperatura dell'ambiente deve essere mantenuta tra i 18 e 24°C, anche durante la posa.

I punti di contatto dovranno essere mantenuti liberi da polvere, sporcizia e corpi estranei, in modo tale da garantire che la connessione tra i listoni sia la migliore possibile.

La superficie del fondo dovrà essere liscia, piana, asciutta, solida, pulita e dura, eventuali residui dovranno essere rimossi. È necessario fare attenzione alle caratteristiche del massetto prima dell'installazione del pavimento, sarà necessario procedere alla regolarizzazione del piano superiore del massetto di sottofondo con malta autolivellante.

Rivestimenti di pareti - I rivestimenti di qualsiasi genere dovranno essere eseguiti a perfetta regola d'arte tenendo presente le seguenti prescrizioni e norme:

1. Il materiale da impiegarsi dovrà risultare uguale a quello dei campioni visionati e scelti dalla Direzione dei Lavori.

2. La posa in opera dei rivestimenti dovrà essere eseguita in modo che, a lavoro ultimato, le superfici finite risultino perfettamente piane, rispondenti con gli elementi assolutamente aderenti alle murature.

3. I materiali porosi prima del loro impiego dovranno essere immersi nell'acqua sino a saturazione e dopo aver abbondantemente inaffiato l'intonaco delle pareti, alle quali deve applicarsi il rivestimento, saranno allettati con malta cementizia normale, nella quantità necessaria e sufficiente.

4. Gli elementi del rivestimento dovranno perfettamente combaciare tra loro e le linee dei giunti, debitamente stuccate con cemento bianco o diversamente colorato, dovranno risultare allineate e debitamente "infilate" nelle due direzioni.

I rivestimenti dovranno essere completati con tutti gli eventuali gusci di raccordo ai pavimenti ed agli spigoli, con eventuali listelli, cornici, ecc. e a lavoro ultimato dovranno essere convenientemente lavati e puliti.

Rivestimenti esterni in materiale lapideo - Il sistema nel suo insieme deve avere comportamento termico accettabile ed assolvere le altre funzioni loro affidate quali tenuta all'acqua, ecc. Durante la posa del rivestimento si cureranno gli effetti estetici previsti, l'allineamento, la corretta esecuzione di giunti, la corretta forma della superficie risultante, ecc.

L'Appaltatore ha l'obbligo di controllare il fabbisogno, la dimensione e la forma degli elementi rilevando sul posto le misure esatte.

Prima di iniziare i lavori relativi alle opere in pietra, l'Appaltatore ha l'obbligo di predisporre campionature dei vari elementi e sottoporli alla preventiva approvazione della Direzione dei Lavori.

I materiali in pietra, prelavati e stuccati nella faccia a vista, saranno posti in opera con malta cementizia o collante e, quando risulta necessario, a parere della Direzione dei Lavori, si procederà alla posa mediante fissaggi meccanici (elementi ad espansione, elementi a fissaggio chimico, ganci, zanche e similari) a loro volta ancorati direttamente nella parte muraria.

Comunque i sistemi di fissaggio devono garantire una adeguata resistenza meccanica per sopportare il peso proprio e del rivestimento, resistere alle corrosioni, permettere piccole regolazioni dei singoli pezzi durante il fissaggio ed il loro movimento in opera dovuto a variazioni termiche.

Art. 8.9 **RESTAURO DI PAVIMENTI E RIVESTIMENTI**

Generalità

Per la realizzazione di interventi di (consolidamento, risanamento e) restauro di pavimenti e rivestimenti, dovrà essere impiegato personale altamente specializzato e ricorrere, se richiesto, a consulenti tecnici. La Direzione dei Lavori potrà richiedere l'elenco del personale tecnico impiegato per sottoporlo all'approvazione degli organi proposti alla tutela del bene in oggetto. Inoltre andranno fatti attenti e precisi rilievi dello stato di fatto (geometrico e materico), nonché acquisire sufficiente conoscenza sul quadro patologico generale, tramite analisi fisico-chimiche-mineralogiche e/o analisi in situ di tipo non distruttivo (termovisione, ultrasuoni ecc.). I lavori di consolidamento di qualsiasi tipo di rivestimento dovranno essere preceduti dalla rimozione delle sostanze inquinanti (efflorescenze saline, concrezioni, crescite microrganiche, erbe, arbusti, terriccio, ecc.) Si dovranno utilizzare materiali, modalità, attrezzi e tempi d'applicazione che, su specifica indicazione della Direzione dei Lavori e secondo quanto prescritto dall'articolo "Pulizia dei materiali lapidei" del presente capitolato, si diversificheranno in relazione al tipo di manufatto, al suo stato di conservazione, alla natura della sostanza inquinante ed ai risultati delle analisi di laboratorio.

Il fissaggio ed il consolidamento degli strati superficiali che hanno subito una perdita di coesione dovranno essere eseguiti applicando sostanze adesive aventi le caratteristiche richieste nell'articolo "Prodotti Impregnanti per la Protezione, Impermeabilizzazione e Consolidamento" del presente capitolato, mediante pennelli, nebulizzatori, airless, iniettori, sistemi a vuoto o altre moderne tecnologie purché esse siano previste dagli elaborati di progetto ed approvate dagli organi preposti alla tutela del bene in oggetto. Le lesioni profonde, salvo diverse disposizioni, andranno stuccate preferibilmente con malte a base di calce.

L'Appaltatore farà aderire alle parti di rivestimento da risanare uno strato in velatino di cotone mediante un adesivo di tipo reversibile diluito con l'apposito solvente.

La velatura di superfici di particolare pregio, modanate o figurate, sarà eseguita con carta giapponese. La velatura potrà essere rimossa con i prescritti solventi solo quando la Direzione dei Lavori lo riterrà opportuno. Durante e dopo l'intervento, l'Appaltatore dovrà adottare particolari precauzioni al fine di evitare eventuali azioni corrosive e disgregatrici esercitate da agenti biodeteriogeni.

Rimosse le protezioni le superfici dei rivestimenti andranno opportunamente disinfestate.

Se le superfici, oggetto dell'intervento di conservazione, dovessero venire protette con l'uso di supporti rigidi, l'Appaltatore dovrà applicarvi sopra, in base alle modalità di progetto e alle direttive della Direzione dei Lavori, un antiadesivo, uno strato ammortizzante o un pannello in legno eventualmente armato e sagomato.

Pavimenti in cotto

L'intervento di conservazione di pavimentazioni in cotto verrà eseguito solo dopo la completa verifica del loro stato di degrado, l'individuazione dei sistemi di posa e di ancoraggio al supporto, l'eventuale identificazione di precedenti trattamenti, l'eliminazione di eventuali cause generanti le patologie in aggressione (perdite d'acqua, forte umidità ambientale, umidità da risalita e da condensa, cause meccaniche).

Come per ogni operazione di conservazione si prevedrà un ciclo di pulitura seguito da eventuale consolidamento e protezione.

Pulitura - Si effettuerà progressivamente in base alla consistenza fisico-materica del materiale e dei depositi patogeni presenti. Si utilizzeranno inizialmente mezzi meccanici di pulitura generale a secco quali spazzole di saggina, scopinetti, piccole spatole, microtrapani e vibroincisori, onde eliminare polverulenze e depositi macroscopici. Previa verifica del grado di ancoraggio dei manufatti al sottofondo, lo smontaggio e la ricollocazione di quelli in fase di distacco, si potrà procedere al lavaggio della pavimentazione. Si impiegheranno acqua deionizzata e spazzole morbide, prodotti sgrassanti, deceranti e sfilanti per togliere

sostanze di vario tipo o precedenti trattamenti. Si potranno impiegare prodotti blandamente acidi, solventi o tensioattivi da applicare con straccio o monospazzola; seguirà abbondante risciacquo con acqua deionizzata. I liquidi residui andranno aspirati con macchine aspiraliquidi o stracci.

Consolidamento - Eventuale rimozione di stuccature effettuate con materiale incompatibile (malte di cemento) andrà fatta utilizzando piccoli attrezzi meccanici avendo cura di non incidere e scalfire i manufatti in cotto. L'esecuzione di nuove stuccature e/o ristature avverrà utilizzando malta di calce idraulica caricata con cocchio pesto o polvere di marmo. Prima del trattamento finale di protezione potrebbe essere utile effettuare un'impregnazione consolidante dei manufatti mediante applicazione a pennello di estere etilico dell'acido silicico.

Protezione - L'applicazione di protettivi dovrà sempre avvenire su pavimento perfettamente pulito ed asciutto; i prodotti si potranno stendere con stracci, a pennello o a rullo.

Su pavimenti interni a forte porosità, a 30 giorni dall'avvenuto eventuale consolidamento con estere etilico, si potrà applicare una prima mano di olio di lino crudo in soluzione al 10% con acqua; una seconda mano al 20% e la stesura finale di cera naturale o sintetica. Su pavimenti esposti all'esterno, a 30 giorni dall'applicazione del consolidante, si potranno applicare a pennello sostanze idrorepellenti a base siliconica avendo l'accortezza di ben saturare anche le fughe. La stesura del prodotto dovrà avvenire su pavimento asciutto e pulito, non esposto ai raggi solari, a temperature adeguate e basso tasso di umidità.

Le manutenzioni dei pavimenti in cotto andranno ripetute periodicamente. Previo lavaggio con blando detergente liquido non schiumogeno, sui pavimenti interni si effettuerà la stesura di cera liquida emulsionata, alla quale seguirà lucidatura con feltro o panno di lana. Sugli esterni andrà ripetuto il trattamento con idrorepellente almeno ogni 10 anni.

Pavimenti in legno

L'intervento conservativo di pavimentazioni lignee avverrà solo dopo la completa verifica del loro stato di degrado, l'individuazione dei sistemi di posa e di ancoraggio al supporto, l'eventuale identificazione di precedenti trattamenti, l'eliminazione di eventuali cause generanti le patologie in aggressione (perdite d'acqua, forte umidità ambientale, umidità da risalita e da condensa, cause meccaniche, attacchi biologici).

Andranno rimossi con molta cautela tutti i depositi e le polverulenze presenti utilizzando sistemi a secco, stracci, scopinetti ed eventuali macchine aspirapolvere. Andrà in seguito verificato lo stato dei singoli listoni, ricollocando tramite chiodatura o incollaggio quelli non più ancorati al supporto, stuccando eventuali fessure con appositi prodotti a stucco da mescolare con polvere di legno. Le pavimentazioni subiranno quindi intervento di lamatura e raschiatura superficiale con spazzole a smeriglio. La protezione finale potrà essere garantita tramite applicazione di olio di lino e, a pavimento completamente asciutto, di doppia mano di cera da lucidare con feltri o panni di lana. In alternativa potranno applicarsi a pennello, a rullo, a spatola piatta d'acciaio tre mani di vernice semilucida in solvente o vernici polimeriche ecologiche all'acqua. La temperatura di applicazione del legno deve essere tra i 15 e i 25 °C, mentre l'umidità del materiale non deve superare la soglia massima del 15% e la minima del 5%. Durante la verniciatura il pavimento deve essere protetto dall'irraggiamento solare diretto e dalla ventilazione eccessiva.

Pavimenti in marmette e in seminato alla veneziana

Prima di effettuare qualsiasi tipo di trattamento si avrà l'obbligo di verificare lo stato di degrado e di consistenza materica dei pavimenti e del loro sottofondo. Effettuata una prima pulitura superficiale utilizzando acqua, detersivi non schiumogeni, spazzole e scopinetti, andrà controllato l'eventuale quadro fessurativo. Ristature e stuccature potranno effettuarsi utilizzando malta idraulica additivata con cocchio pesto o polvere di marmo. Il trattamento, finale prevede la lucidatura a piombo delle pavimentazioni utilizzando macchine di tipo leggero e l'applicazione di doppia mano di cere neutre da lucidare con feltri e panni.

Mosaici parietali

Per i lavori di conservazione in situ su mosaici parietali, l'Appaltatore dovrà provvedere all'esportazione delle sostanze estranee presenti sulle superfici. In relazione al tipo di degrado, ai risultati delle diagnosi ed alle prescrizioni di progetto si dovranno proteggere tutte le parti ancora conservate con i sistemi ed i materiali prescritti. Andranno corretti, dove possibile, i difetti di adesione fra gli strati utilizzando opportuni adesivi o altri sistemi di fissaggio autorizzati (tasselli e perni in fibra di vetro).

Solo nel caso in cui fossero presenti sulla superficie del mosaico profonde fessurazioni, il manto potrà essere distaccato; previa idonea velatura si asporteranno solo piccole sezioni in base all'andamento degli elementi figurativi. Il manto potrà essere ricollocato utilizzando malte di calce caricate con sabbia o pozzolana ed addivate con sostanze minerali, procedendo parallelamente alla eventuale stuccatura dei vuoti sempre utilizzando malta a base di calce. A lavori ultimati, l'Appaltatore dovrà rimuovere i materiali e le strutture di protezione.

Mosaici pavimentali

Per i lavori di conservazione dei mosaici pavimentali, l'Appaltatore dovrà, anzitutto, provvedere all'esportazione delle sostanze estranee presenti sulle superfici e immediatamente dopo perimetrare la zona di intervento con picchetti di altezza minima cm 30.

Andranno realizzate, in seguito, apposite stuccature parabordi con malta di calce e sabbia miscelata con alghicidi; dopodiché andrà collocato uno strato d'isolante inorganico del tipo stabilito dalla Direzione dei Lavori.

Si procederà, quindi, a fissare e a consolidare tutte le parti in fase di distacco (stuccare le lesioni profonde, eseguire le velature, fornire e collocare i supporti rigidi di sostegno, rimuovere, a lavori ultimati, i materiali e le strutture di protezione). Nel caso in cui gli elaborati di progetto o i risultati delle diagnosi effettuate preventivamente dovessero richiedere il distacco per sezioni del rivestimento ed il successivo riposizionamento, l'Appaltatore, attenendosi alle modalità descritte nei vari articoli del presente Capitolato, alle prescrizioni di progetto e alle indicazioni della Direzione dei Lavori, dovrà eseguire un preciso e dettagliato rilievo dell'esistente, pulire e rimuovere le concrezioni, eseguire le velature; in seguito dovrà tracciare la griglia di taglio e fissare i segni di riferimento. Fatto ciò, l'Appaltatore potrà eseguire il distacco ed il taglio delle sezioni, collocare le parti distaccate su predisposti supporti avendo la cura di conservare i rivestimenti in luoghi asciutti, protetti e ventilati. Le operazioni puntuali di pulitura consisteranno nella rimozione dalle tessere e dalle mattonelle di ogni residuo di malta e/o ogni altro materiale e sostanza presente. I supporti andranno allo stesso tempo consolidati e preparati per il riposizionamento dei manufatti previo eventuale montaggio del pavimento su pannelli in resina sintetica.

La ricollocazione dei pannelli o dei pavimenti si effettuerà utilizzando la malta prescritta.

Qualora i mosaici fossero di piccole dimensioni ed a superficie piana il distacco potrà essere eseguito a blocco unico.

Materiali lapidei di rivestimento

I lavori di restauro di elementi lapidei dovranno essere eseguiti con le metodologie ed i materiali prescritti negli elaborati di progetto, dalla Direzione dei Lavori e nel presente Capitolato, attenendosi, inoltre, alle Note sui Trattamenti Conservativi dei Manufatti Lapedei elaborate dal Laboratorio Prove sui Materiali ICR Roma 1977.

L'appaltatore dovrà eseguire, su indicazione della Direzione dei Lavori, saggi diagnostici al fine di conoscere in maniera esaustiva lo stato di conservazione del manufatto, la natura dei materiali che lo costituiscono, la loro consistenza fisico-materica e le tecniche di posa e di ancoraggio, le patologie in atto, le lesioni esistenti, le eventuali cause indirette di degrado. Se il materiale lapideo dovesse presentare superfici microfessurate e a scaglie, queste ultime, prima dell'esecuzione della pulizia, dovranno essere fissate con i prescritti adesivi. L'Appaltatore, inoltre, dovrà eseguire le velature facendo aderire la carta giapponese alle scaglie mediante resine reversibili diluite in tricloroetano. Infine, consoliderà l'intera struttura dell'elemento lapideo iniettando le stesse resine meno diluite.

Se il materiale lapideo dovesse presentare superfici fessurate in profondità e ricoperte da ampie scaglie, l'Appaltatore dovrà fissare le parti instabili con adeguati sistemi di ancoraggio (vincoli meccanici di facile montaggio e rimozione, strutture lignee ecc.).

Quindi, completate le lavorazioni, dovrà consolidare l'elemento lapideo con i sistemi ed i materiali prescritti e provvedere alla rimozione delle strutture di protezione.

Art. 8.10 RISTRUTTURAZIONE DI FACCIATE

8.10.1 Interventi su facciate ad intonaco - Generalità

Con il termine intonaco si indica un rivestimento murario, con funzione di protezione e di finitura superficiale, costituito da uno o più strati di malta con varia composizione, i cui elementi vengono scelti in relazione al tipo e condizioni del supporto, alle funzioni dell'edificio ed al tipo di tecnica esecutiva.

Di norma gli strati costituenti un intonaco classico saranno applicati con miscele differenti per composizione chimica e caratteristiche fisiche ed, a seconda delle funzioni svolte, si distingueranno in:

- 1)** Strato di ancoraggio (o rinzafo), primo strato applicato direttamente sulla muratura: uno strato a spessore, composto con aggregati grossolani, non lisciato a frattazzo ma lasciato ruvido per favorire l'ancoraggio del livello successivo;
- 2)** Strato di livellamento (o arriccio), costituente il corpo dell'intonaco, regolarizzato ma non rifinito: la superficie piana pronta a ricevere lo strato di finitura;
- 3)** Strato di finitura (o stabilitura), strato destinato a rifinire la superficie.

L'intonaco delle facciate è soggetto all'azione continua di agenti esterni, ma anche di agenti provenienti dalla muratura e dal suolo, che provocano fenomeni di degrado localizzato e diffuso.

Alcune delle degradazioni riscontrabili su intonaci esterni che richiedono interventi di ristrutturazione sono:

- Alterazione cromatica
- Deposito superficiale
- Efflorescenze
- Macchie e graffi
- Alterazione della finitura superficiale
- Bollature superficiali
- Croste
- Microfessurazioni
- Erosioni e sfarinamento
- Attacchi biologici
- Disgregazione
- Distacchi
- Fessurazioni
- Penetrazione di umidità
- Rigonfiamenti

Per ciascun difetto riscontrato bisognerà comunque effettuare un'attenta analisi o diagnosi dell'entità e delle cause del fenomeno, valutarne la consistenza e l'estensione e procedere con il migliore criterio di intervento dettato dalla buona tecnica edilizia e/o dalle indicazioni della Direzione Lavori.

Gli accertamenti dovranno essere eseguiti manualmente attraverso tutte le manovre necessarie (es. battitura degli strati) per verificare la stabilità ed escludere il distacco accidentale degli elementi.

In particolare, durante le operazioni di verifica dovranno essere consegnate alla Direzione Lavori opportuni elaborati grafici progettuali sottoscritti dall'appaltatore con evidenziati:

- il perimetro delle zone verificate;
- gli elementi rimossi;
- gli elementi ritenuti da rimuovere in un secondo tempo;
- le zone in cui si è proceduto all'immediata messa in sicurezza mediante limitazione del pubblico passaggio;
- le zone in cui non si è potuto procedere alla verifica con le relative motivazioni.

8.10.2 Requisiti prestazionali

Le superfici di intervento saranno trattate in modo da risultare rispondenti alle prescrizioni minime in termini di idrorepellenza, traspirabilità e cromatismi ed al fine di rendere l'opera al meglio della sua funzionalità ed esteticità.

Le malte d'intonaco per interventi di ripristino e riparazione dovranno essere conformi ai requisiti minimi prestazionali dettati dalla norma [UNI EN 998-1](#), ed in particolare rispondere efficacemente alle qualità tecniche di:

- Resistenza a Compressione: [UNI EN 12190](#)
- Resistenza a flessione: [UNI EN 196-1](#)
- Adesione al supporto: [UNI EN 1542](#)
- Resistenza alla carbonatazione: [UNI EN 13295](#)
- Assorbimento capillare: [UNI EN 13057](#)
- Resistenza alla corrosione: [UNI EN 15183](#)

L'uso della malta da intonaco sarà preventivamente concordato o autorizzato dalla Direzione Lavori conformemente alle indicazioni progettuali (vedi la [UNI EN 13914-1](#)) avendo cura di determinare la compatibilità dell'intonaco da utilizzare con i tipi di supporto oggetto di intervento, così come indicato dalla norma [UNI EN 1015-21](#).

8.10.3 Tecniche di intervento

A seguito degli esiti della diagnosi effettuata sulla struttura oggetto di intervento, si autorizzerà l'Appaltatore alla correzione del fenomeno di degradazione riscontrato, con l'uso di una o più delle seguenti tecniche di intervento:

- Lavaggio ad alta pressione con acqua contenente soluzioni chimiche o detergenti appropriate;
- Stesura di un ulteriore strato di finitura sottilissima o raschiatura e rifacimento dello strato più esterno;

- Rifacimento totale o rappezzamento localizzato previa rimozione dell'area di intonaco interessata dalle lesioni, pulizia e trattamento del supporto e successiva ripresa cromatica della finitura;
- Demolizione dell'intonaco danneggiato, rimozione della causa, rifacimento con eventuale trattamento desalinizzante del sottofondo.

8.10.4 Interventi di rimozione intonaco

Gli interventi di rimozione dell'intonaco, da eseguirsi in base alle disposizioni impartite dalla D.L., dovranno essere oggetto di apposita documentazione fotografica e planimetrica e finalizzati a rimuovere aree di intonaco preesistente soggette a distacco dal supporto, usura, ammaloramento o altre cause analizzate dalla D.L., in particolare per:

- intonaci e rivestimenti di facciate verticali
- intonaci orizzontali (gronde, frontalini di balconi, terrazzi e aggetti in genere)
- davanzali, cornici, cornicioni, soglie e spallette di porte e finestre

L'appaltatore procederà alle rimozioni parziali o complete, di qualsiasi genere, eseguendole con ordine e con le necessarie precauzioni in modo da non danneggiare le residue murature o parti limitrofe alle zone d'intervento nonché gli accessori reintegrabili, quali aste portabandiera, supporti per illuminazione, sostegni per cavidotti, scossaline, gronde, pluviali, ecc. I materiali di risulta dovranno essere raccolti e depositati al suolo senza sollevare polvere e quindi opportunamente bagnati.

Per l'esecuzione delle operazioni di rimozione l'appaltatore dovrà utilizzare piani di lavoro idonei alle altezze ed alle ubicazioni delle zone oggetto di intervento. Le demolizioni dovranno limitarsi esclusivamente alle parti e alle dimensioni prescritte; qualora per mancanza di opere provvisorie o di altre precauzioni venissero demolite anche parti di opere non previste, queste ultime dovranno essere ripristinate a cura e carico dell'appaltatore.

L'asportazione di parti ammalorate, spigoli ed elementi architettonici e decorativi potrà essere eseguita con mezzi manuali, meccanici o idro-scarifica ad alta pressione fino a raggiungere lo strato sano e, comunque, non carbonatato.

8.10.5 Interventi di ripristino

Gli interventi di ripristino dell'intonaco, da eseguirsi in base alle disposizioni impartite dalla D.L., dovranno essere oggetto di apposita documentazione fotografica e planimetrica e finalizzati al reintegro dell'aspetto geometrico ed estetico della struttura, l'integrità e la durabilità strutturale della facciata, secondo i principi di buona tecnica ed i requisiti progettuali.

In base alla natura dell'intervento di ripristino, saranno scelti prodotti e sistemi di protezione e riparazione idonei, specifici e classificati secondo la norma [UNI EN 1504-3](#), nel seguente modo:

Requisiti prestazionali			
non strutturale		strutturale	
Classe R1	Classe R2	Classe R3	Classe R4
≥ 10 MPa	≥ 15 MPa	≥ 25 MPa	≥ 45 MPa

Le operazioni di ricostruzione o ripristino della sezione e della rasatura, dovranno essere effettuate con prodotti distinti. Nei lavori che interessano grandi superfici l'intervento sarà effettuato in due momenti diversi (la rasatura almeno 24 ore dopo la ricostruzione della sezione).

Nei lavori che interessano piccole superfici (es. ricostruzione di frontalini, cornicioni, ripristino localizzato di travi, pilastri e marcapiani, ecc.) occorrerà prima ricostruirne la sezione con malte a spessore, quindi attendere almeno il giorno dopo per le operazioni di rasatura.

L'applicazione dei nuovi strati di malta potrà essere effettuata a mano (con cazzuola, spatola) o con macchina intonacatrice.

8.10.6 Interventi su facciate in calcestruzzo

L'ammaloramento del calcestruzzo può essere determinato da diverse variabili che incidono sulla sua qualità e durabilità. Anche se ben realizzato, un calcestruzzo posto in ambienti aggressivi, può presentare difetti o punti di degrado. Le cause dei fenomeni di degrado del calcestruzzo possono suddividersi nelle seguenti famiglie:

Tipi di cause	
Aggressioni di tipo chimico	aggressione da CO ₂
	aggressione da solfati
	aggressione da cloruri

	reazione alcali-aggregati
Aggressioni di tipo fisico	gelo e disgelo
	alte temperature
	ritiro e fessurazione
Aggressioni di tipo meccanico	abrasione
	urto
	erosione
	cavitazione
Difetti del Cls	errata progettazione della miscela
	errata composizione
	errata messa in opera

Idrodemolizione e sabbiatura del calcestruzzo

L'asportazione di calcestruzzo dalle strutture in cemento armato a faccia vista, potrà essere realizzato con unità da idrodemolizione manuali ad ugello puntoidale, con l'impiego di motopompe o motori ad alta pressione fino a 2500 bar, alloggiati in container insonorizzati da posizionare a terra o su ruote.

Alternativamente, ovvero ad integrazione dell'idrodemolizione, e laddove il sito e la superficie di intervento lo consenta, si potrà procedere con la tecnica della sabbiatura, un procedimento meccanico con il quale si erode la superficie da trattare tramite l'abrasione dovuta ad un getto di sabbia ed aria (vedi § Pulitura dei materiali).

L'asportazione dovrà avvenire a qualunque altezza e con ogni cautela fino alla messa a nudo delle maglie di armatura in ferro, liberandole nella parte posteriore dal calcestruzzo. Sarà compreso l'onere per l'eventuale legatura con filo di ferro zincato di parti delle armature che dovessero risultare prive di ancoraggi, affinché queste ultime restino nella posizione di posa del getto originario.

Le pressioni di esercizio delle motopompe impiegate dovranno essere tali da idrodemolire il calcestruzzo per la profondità necessaria fino al raggiungimento delle predette armature, senza inutili approfondimenti che potrebbero comportare maggiori quantitativi di malta strutturale. Risulteranno a cura e carico dell'appaltatore, la custodia, il trasporto delle apparecchiature di idrodemolizione, nonché la mano d'opera specializzata per l'azionamento delle stesse. L'idrodemolizione dovrà essere eseguita con ogni precauzione necessaria al fine di evitare qualsiasi danno alle strutture adiacenti.

Le stesse prescrizioni su descritte valgono anche nel caso di sabbiatura a secco: si avrà particolare cura di intervenire sulla dimensione degli ugelli, sul tipo e la dimensione della graniglia, in funzione del grado di durezza e dello spessore di materiale da sabbiare.

Interventi di ripristino

A valle di un'opportuna diagnosi condotta con i metodi dettati dalla norma [UNI EN 196-2](#) per la determinazione dei contenuti di anidride carbonica, cloruri e alcali nel calcestruzzo oggetto di intervento, si sceglierà il prodotto più adatto per la riparazione della facciata.

Il risanamento del calcestruzzo dovrà essere realizzato con impiego esclusivo di malta strutturale premiscelata a stabilità volumica o a ritiro compensato, tissotropica, antiritiro, fibrorinforzata, ad elevata adesione al supporto, con totale inerzia all'aggressione acida e agli elettroliti. Per la protezione dei ferri d'armatura esposti si utilizzerà idonea malta cementizia anticorrosiva bicomponente, come prevista all'articolo "[Risanamento anticorrosivo calcestruzzo armato degradato](#)".

La malta preconfezionata potrà essere applicata a più strati ed in conformità alle modalità d'impiego prescritte dall'azienda produttrice. Eventuali riprese di calcestruzzo eseguite in precedenza che non risultano perfettamente aderenti, dovranno essere asportate fino a raggiungere uno strato solido, resistente e ruvido. La malta dovrà essere confezionata solo in acqua pulita ed applicata sulle superfici previa abbondante bagnatura per favorire l'impregnazione e la perfetta adesione.

Per evitare ritiri differenziati per scarsità di bagnatura o per eccessive temperature, prima di applicare il primo strato potrà essere impiegato un idoneo additivo promotore di adesione del tipo con resina monomero. Nella fase di preparazione inoltre, occorrerà non miscelare quantità di malta superiori a quanto si potrà porre in opera in un tempo di presa di circa un'ora.

La posa in opera dovrà essere realizzata con personale specializzato e idoneo all'impiego delle tecnologie adottate per lo specifico lavoro. La malta dovrà essere quindi applicata a spruzzo (con macchina intonacatrice) o a cazzuola e finita a frattazzo per la complanatura finale e l'ottenimento di una superficie finale liscia e priva di microcavallature.

La malta utilizzata dovrà essere comprovata da idonea certificazione rilasciata da laboratori ufficiali.

La tipologia di malta impiegata dovrà possedere i requisiti principali di seguito riportati:

- alta aderenza al supporto di calcestruzzo;
- alta aderenza all'acciaio costituente l'armatura del calcestruzzo;
- assenza di ritiro (stabilità volumetrica o ritiro compensato) ottenuta mediante una espansione esplicita nella fase di primo indurimento;
- elevata tissotropia;
- facilità di preparazione del prodotto pronto all'uso;
- elevato modulo elastico a compressione (non inferiore a 27.000 MPa);
- elevata resistenza meccanica a compressione a 28 giorni di stagionatura (non inferiore a 60 MPa);
- elevata resistenza meccanica a flessione a 28 giorni di stagionatura (non inferiore a 9 MPa);
- elevata resistenza all'umidità;
- elevata resistenza ai solfati;
- presenza di cloruri al suo interno non superiori al 0,1%.

Le temperature durante la fase di applicazione della malta dovranno essere ottimali, ovvero tra i +15° C e + 25° C e comunque non inferiori a + 5° C.

Art. 8.11

RISANAMENTO ANTICORROSIVO DEL CALCESTRUZZO ARMATO DEGRADATO

La corrosione delle armature del cemento armato è una delle principali cause del degrado dei manufatti in calcestruzzo. Il trattamento di rialcalinizzazione ed il relativo ripristino deve essere eseguito con particolare cura e nel pieno rispetto delle istruzioni previste per l'impiego dei materiali.

Analisi del fenomeno

Prima di procedere al recupero è necessario conoscere a fondo le cause del degrado, mediante un'accurata analisi che non può essere solo superficiale.

Ripristini localizzati, limitati e superficiali di strutture in calcestruzzo degradate non interrompono il processo di degrado ma in alcuni casi lo possono acuire. L'obiettivo del risanamento è innanzitutto: impedire l'avanzamento della corrosione, ripristinare l'ambiente basico passivante per i ferri d'armatura, eliminare crepe e porosità superficiali, impedire la penetrazione dell'acqua nel conglomerato, creare una barriera alla carbonatazione ed infine restituire alla superficie la perfezione estetica.

L'analisi del degrado viene eseguita individuando la profondità della carbonatazione, il grado di solfatazione, lo spessore del copriferro, fessurazioni e cavità alveolari nascoste. Lo spessore del copriferro può essere valutato mediante scalpellatura, dove non sia già in evidenza a causa di distacchi per fenomeni di *spalling*. Utilizzando una soluzione di fenoftaleina all'1% in etanolo (indicatore acido-base) può essere individuata la profondità della carbonatazione grazie al viraggio dall'incolore al viola dovuto al passaggio da valori di pH 8,5 - 9 (cls carbonatato) a valori superiori.

Ripulitura e preparazione dei ferri

Con l'utilizzo di un demolitore e/o di una martellina manuale bisognerà scoprire tutti i ferri presenti sulla zona da trattare in modo da rimuovere il calcestruzzo deteriorato e asportare tutte le parti incoerenti e in fase di distacco. Andranno rimosse anche tracce di olii, disarmante, ruggine e sporco in genere.

Si procederà quindi alla preparazione delle armature con la ripulitura dalla ruggine con la tecnica della sabbiatura (se disponibile) ovvero con una spazzolatura energica della superficie dei ferri allo scopo di portare le armature allo stato di metallo bianco.

Si avrà cura di eliminare quegli elementi che in futuro possano costituire punti di penetrazione per acqua ed aria nella matrice cementizia.

Trattamento di ripristino

Il trattamento di ripristino si realizzerà in modo rispondente ai principi definiti nella [UNI EN 1504-7](#) e [UNI EN 1504-9](#) con i materiali riportati nel capitolo [Qualità dei Materiali e dei Componenti](#).

La Direzione lavori verificherà il materiale presentato dall'impresa controllando scheda tecnica e modalità operative. Il sistema di trattamento dovrà essere interamente della stessa marca.

Il successivo trattamento passivante andrà eseguito immediatamente dopo la pulizia dei ferri a metallo bianco per evitare una nuova ossidazione dovuta a piogge o umidità ambientale.

Il risanamento del calcestruzzo dovrà essere realizzato con impiego esclusivo di malta strutturale premiscelata a stabilità volumica o a ritiro compensato, tissotropica, antiritiro, fibrorinforzata, ad elevata adesione al supporto, con totale inerzia all'aggressione acida e agli elettroliti. Il prodotto deve rispondere ai requisiti minimi richiesti dalla [UNI EN 1504-3](#) per le malte strutturali di classe R4.

La posa in opera dovrà essere realizzata con personale specializzato e idoneo all'impiego delle tecnologie adottate per lo specifico lavoro. La malta dovrà essere quindi applicata a spruzzo (con macchina intonacatrice) o a cazzuola e finita a frattazzo per la complanatura finale e l'ottenimento di una superficie finale liscia e priva di microcavallature.

La malta utilizzata dovrà essere comprovata da idonea certificazione rilasciata da laboratori ufficiali.

La tipologia di malta impiegata dovrà possedere i requisiti principali di seguito riportati:

- alta aderenza al supporto di calcestruzzo;
- alta aderenza all'acciaio costituente l'armatura del calcestruzzo;
- assenza di ritiro (stabilità volumetrica o ritiro compensato) ottenuta mediante una espansione esplicita nella fase di primo indurimento;
- elevata tissotropia;
- facilità di preparazione del prodotto pronto all'uso;
- elevato modulo elastico a compressione (non inferiore a 26.000 MPa);
- elevata resistenza meccanica a compressione a 28 giorni di stagionatura (non inferiore a 60 MPa);
- elevata resistenza meccanica a flessione a 28 giorni di stagionatura (non inferiore a 9 MPa);
- elevata resistenza all'umidità;
- elevata resistenza ai solfati;
- presenza di cloruri al suo interno non superiori al 0,1%.

Le temperature durante la fase di applicazione della malta dovranno essere ottimali, ovvero tra i +15° C e + 35° C e comunque non inferiori a + 5° C.

Applicazioni possibili:

- negli interventi di recupero, consolidamento e ripristino di opere in conglomerato cementizio armato;
- nei casi di lunghe sospensioni per la ripresa del getto, sui ferri di armatura di attesa di parti strutturali in conglomerato cementizio armato.

Art. 8.12 SISTEMA DI ISOLAMENTO A CAPPOTTO - ETICS

8.12.1) Generalità

I Sistemi di isolamento a cappotto (denominati anche a livello internazionale con la sigla ETICS, *External Thermal Insulation Composite System*) definiti dalla norma [UNI/TR 11715](#), sono elementi costruttivi o di rivestimento degli involucri edilizi determinanti per la riduzione del consumo energetico degli edifici.

Il Sistema a cappotto può essere utilizzato anche per il risanamento di elementi costruttivi eventualmente danneggiati, in alternativa a soluzioni che prevedono il solo uso di intonaco e pittura.

Attraverso un adeguato dimensionamento del pacchetto termo-igrometrico, per il quale si rimanda al progetto esecutivo ovvero alle indicazioni della Direzione Lavori, ed una corretta successione degli strati che compongono il Sistema, si potrà ottenere:

- un miglior isolamento termico,
- un elevato standard igienico degli ambienti interni dell'edificio, impedendo la formazione di muffe, e fenomeni di condensa superficiale e interstiziale.

L'applicazione del sistema su murature esterne è costituita da:

- Collante
- Materiale isolante
- Tasselli
- Intonaco di fondo
- Armatura (rete in tessuto di fibra di vetro)
- Intonaco di finitura (rivestimento con eventuale fondo adatto al sistema)
- Accessori (come ad esempio rete angolare, profili per raccordi e bordi, giunti di dilatazione, profili per zoccolatura)

Il sistema dovrà avere certificazione ETA, classe di reazione al fuoco B-S1-D0.

Per poter garantire durabilità nel tempo sarà fondamentale affidarsi a professionisti specializzati secondo la norma [UNI 11716](#), che sappiano eseguire a regola d'arte la fase di posa in opera dei singoli materiali anche in funzione dalle condizioni climatiche.

8.12.2) Operazioni preliminari

Le operazioni preliminari all'applicazione del Sistema sono fondamentali per una corretta posa in opera ed al fine di minimizzare le imperfezioni che potrebbero riflettersi sulla funzionalità del sistema stesso e sulla sua durata nel tempo. La posa in opera infatti, dovrà essere effettuata a temperature dell'aria e del supporto preferibilmente comprese tra +5°C e +30°C. Le superfici devono essere pulite ed in caso contrario si dovrà procedere alla rimozione di polvere, sporco, tracce di disarmante, parti sfarinanti ed incoerenti, ecc. mediante lavaggio con acqua pulita a bassa pressione.

Prima della posa del Sistema a cappotto si dovrà procedere alla verifica delle seguenti condizioni:

- Le installazioni impiantistiche nel supporto devono essere già realizzate e le tracce già state accuratamente chiuse.
- Evitare la posa di impianti all'interno dei Sistemi a cappotto, salvo il caso di attraversamenti indispensabili (es. passaggio di cavi per linee di illuminazione esterna).
- Tutte le fughe e le cavità del supporto devono essere accuratamente chiuse.
- Tutte le superfici che non devono essere rivestite, come vetro, legno, alluminio, davanzali, marciapiedi ecc. devono essere predisposte con protezioni idonee.
- Il supporto non deve presentare affioramenti di umidità evidenti.
- Intonaci interni e massetti devono essere già stati applicati e asciutti. È necessario assicurarsi che esista una ventilazione sufficiente.
- Tutte le superfici orizzontali come attici e cornicioni devono prevedere adeguate coperture per evitare un'eventuale infiltrazione di acqua nel Sistema a cappotto durante e dopo la posa.
- Le aperture devono essere previste in modo che raccordi e giunti possano essere installati garantendo l'impermeabilità alla pioggia.
- Deve essere eseguita una verifica dell'idoneità del supporto e prese le eventuali misure correttive.
- In caso di costruzioni già esistenti, devono essere rimosse le cause di umidità di risalita, efflorescenze saline e simili e la muratura risultare asciutta.
- Non introdurre additivi non previsti dal Sistema a cappotto (antigelo o simili) a collanti, intonaci di fondo (rasanti) o intonaci di finitura, né alle pitture protettive.
- In presenza di ponteggi è necessario verificare che la lunghezza degli ancoraggi rispetti lo spessore del Sistema, che vi sia un'adeguata distanza (come da norme sulla sicurezza) dalle superfici murarie (spazio di lavoro) e che attraverso gli ancoraggi non possa penetrare acqua (eseguire le perforazioni in direzione obliqua verso l'alto).
- Utilizzare le schermature adatte per la protezione della facciata, del supporto e dei singoli strati dall'azione degli agenti atmosferici (sole, vento, pioggia).

8.12.3) La struttura del sistema a cappotto

Il materiale isolante da utilizzare come pannello nell'ambito del Sistema ETICS, come da specifiche norme di riferimento [UNI EN 13499](#) e [UNI EN 13500](#), sarà:

- il poliuretano espanso (Pannello in schiuma poliuretana espansa rigida PIR secondo la norma [EN 13165](#)).

8.12.4) Fissaggio

Il fissaggio del materiale isolante dovrà avvenire meccanicamente e mediante sistema incollato.

Il fissaggio con **l'applicazione di collante**, conforme alle norme di riferimento [UNI EN 13494](#) o [UNI EN 17101](#), può avvenire con il metodo di incollaggio a cordolo perimetrale e punti centrali o a tutta superficie. Il primo metodo si realizzerà con un bordo di colla e due o tre punti di incollaggio al centro della lastra in modo che si abbia una copertura minima di collante del 40% (secondo le prescrizioni statiche). Il secondo metodo, a tutta superficie, si realizzerà con una copertura di collante stesa con una spatola dentata sull'intera lastra isolante.

Il sistema con **fissaggio meccanico** prevede tasselli di fissaggio e schema di applicazione secondo la norma **ETAG 004**.

Il fissaggio meccanico supplementare tramite tasselli permette di integrare l'adesione al supporto dei pannelli isolanti ottenuta con la malta collante. La funzione principale dei tasselli è quella di permettere una stabilità dell'adesione nel tempo che potrebbe essere compromessa da una non corretta preparazione del supporto e da sollecitazioni del vento, mentre il collante lavorerà per contrastare le forze parallele al supporto. Il mancato rispetto delle prescrizioni circa quantità e modalità di tassellatura può non contrastare variazioni dimensionali delle lastre e conseguentemente comportare dei difetti estetici e funzionali (effetto "materasso").

I tasselli dovranno rispettare le prescrizioni della norma **ETAG 014**. Se il supporto non potrà essere

classificato chiaramente, dovranno essere eseguite delle prove di tenuta allo strappo secondo norma [UNI EN 13495](#).

Gli schemi di applicazione previsti per la tassellatura dovranno essere a "T" ed a "W". (vedi fig. 1 e 2)

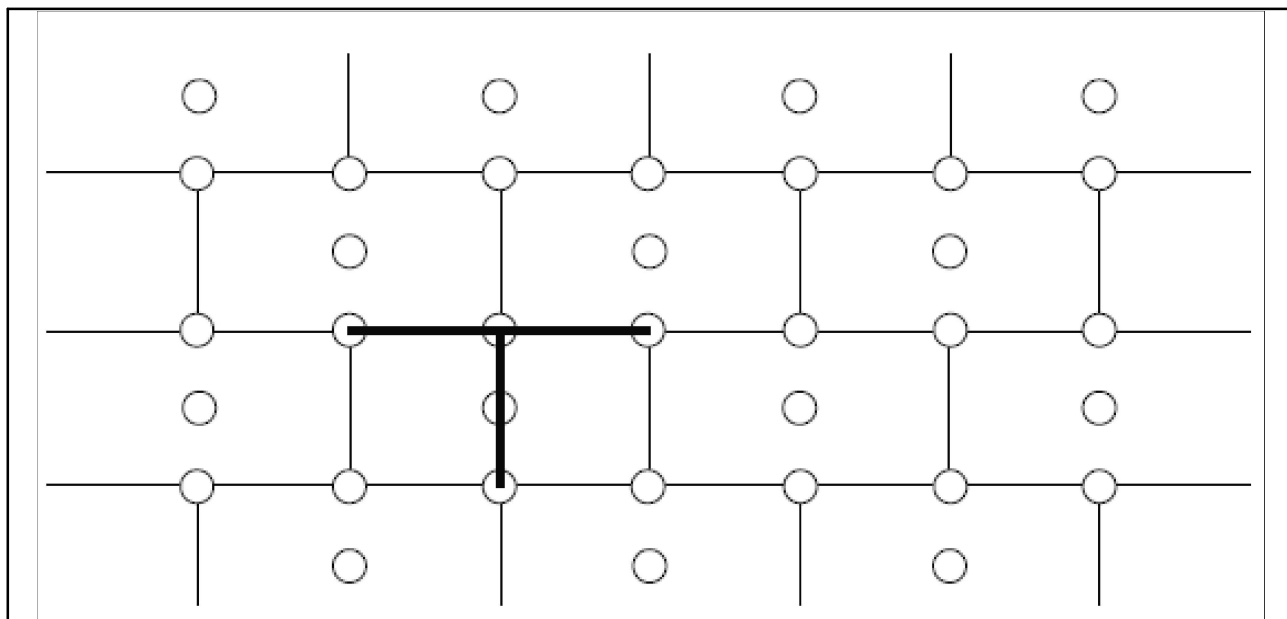


Fig. 1 - Schema a T

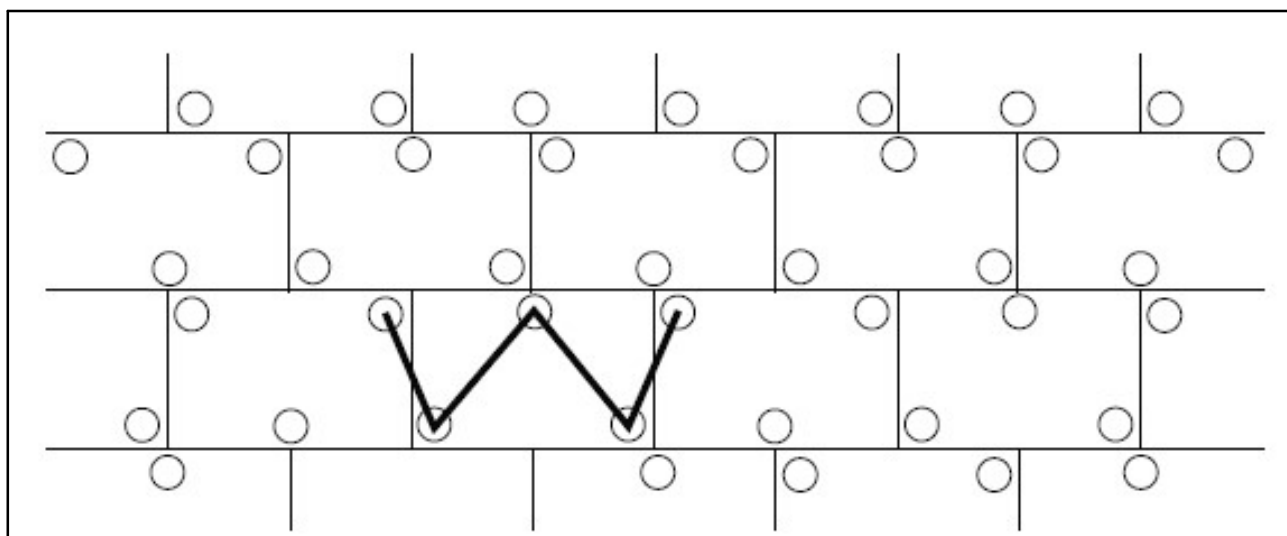


Fig. 2 - Schema a W

A seconda del tipo di supporto si utilizzerà l'uno o l'altro schema di tassellatura:

TASSELLATURA A "T"	TASSELLATURA A "W"
Pannelli in EPS o XPS	Lana di roccia
Sughero	Pannelli in MW e simili
Fibra di legno	

L'esecuzione dei fori per i tasselli sarà realizzata solo quando il collante è indurito (di solito dopo 2-3 giorni) e si avrà cura di utilizzare attrezzature ed utensili idonei al supporto da perforare ed al diametro del tassello. Si verificherà il corretto fissaggio del tassello, inserendolo a filo con l'isolante ovvero incassandoli mediante percussione o avvitarlo, in base alla tipologia di tassello e se ne rimuoveranno quelli a scarsa tenuta sostituendoli.

Il computo dei tasselli da applicare deriverà dalle prove di sicurezza statica da eseguire secondo norma [UNI EN 1991-1-4](#) e le relative norme tecniche nazionali di recepimento, dalle indicazioni progettuali ovvero della D.L. nonché dai seguenti parametri:

- resistenza allo strappo del tassello dal supporto;
- tipo e qualità del materiale isolante (resistenza alla trazione);
- altezza dell'edificio;
- posizione dell'edificio;
- località in cui sorge l'edificio;
- forma dell'edificio.

In funzione del carico del vento dovrà essere determinata la larghezza delle zone perimetrali, sulle quali è necessario aumentare il numero dei tasselli.

Per tutti gli edifici e per tutti gli angoli tale larghezza è di almeno 1 m.

Se l'altezza della facciata è superiore alla lunghezza, la larghezza della zona perimetrale sarà almeno pari al 10% della lunghezza.

Se l'altezza della facciata è minore della lunghezza, la larghezza della zona perimetrale sarà del 10% dell'altezza, ma non inferiore a 2 m.

In generale, sulla superficie sono da applicare 4-6 tasselli per m² e in casi di scarsa tenuta superficiale del supporto si può arrivare fino a 8-10 tasselli per m².

Nella seguente tabella sono riportati gli schemi di tassellatura nella zona perimetrale della facciata in funzione dell'altezza dell'edificio, della velocità del vento e della topografia del luogo:

Tabella 1: Quantità di tasselli/m² nella zona perimetrale della facciata con un carico utile dei tasselli di 0,20 kN

Velocità del vento [m/s]	Topografia del luogo ¹⁾								
	I			II			III		
	Altezza dell'edificio (m)								
	<10	10-25	>25-50	<10	10-25	>25-50	<10	10-25	>25-50
<28	6	6	6	6	6	6	6	6	6
28-32	8	8	10	8	6	8	6	6	8
>32	10	12	12	8	10	10	6	8	10

¹⁾ I: edifici isolati
 II: edifici in contesti urbani aperti
 III: edifici in contesti urbani protetti dal vento

Le categorie I, II e III corrispondono alle categorie II, III e IV dell'Eurocodice EN 1991-1-4.

II: Area con vegetazione bassa come erba e ostacoli isolati (alberi, edifici) con una distanza pari ad almeno 20 volte l'altezza degli ostacoli.

III: Area con una copertura regolare di vegetazione o edifici o con ostacoli isolati con distanza pari ad almeno 20 volte l'altezza degli ostacoli (come villaggi, terreni suburbani, foresta permanente).

IV: Area in cui almeno il 15% della superficie è coperta con edifici e la loro altezza media supera i 15 metri.

8.12.5) Finitura

L'applicazione delle lastre isolanti avverrà dal basso verso l'alto sfalsate una sull'altra di almeno 25 cm e completamente accostate. Il taglio delle lastre isolanti dovrà essere favorito da attrezzi da taglio di precisione e/o sistemi a filo caldo.

Ci si assicurerà di eseguire una posa regolare e planare con fughe non visibili. Le fughe eventualmente visibili dovranno essere riempite con isolante dello stesso tipo ovvero con una schiuma isolante a bassa densità ma non con la malta collante utilizzata per la posa.

I bordi delle lastre non dovranno sporgere dagli spigoli dei contorni delle aperture (porte e finestre), non dovranno coincidere con le fughe determinate da un cambio di materiale nel supporto e nei raccordi di muratura (es. rappezzi); ciò vale anche nei casi di modifica dello spessore della muratura o di crepe inattive. In questi casi è necessario rispettare una sovrapposizione delle lastre isolanti di almeno 10 cm. Le fughe di movimento dell'edificio (giunti di dilatazione) devono essere rispettate e protette con idonei profili coprigiunto.

I rivestimenti isolanti di elementi sporgenti quali per esempio cassonetti per avvolgibili o lati di testa di solai vanno eseguiti possibilmente senza giunzioni tra i pannelli.

Se, a causa di ritardi nell'opera edile, facciate con superficie già isolata con pannelli in EPS sono esposte a radiazione solare UV per un lungo periodo senza protezione, la superficie deve essere carteggiata prima dell'applicazione dell'intonaco di fondo.

È possibile utilizzare diversi tipi di **intonaco di fondo** in base ai requisiti del Sistema e al materiale delle lastre isolanti (tipo di materiale e caratteristiche).

Gli intonaci di fondo possono essere:

- in polvere e miscelati esclusivamente con acqua pulita secondo le indicazioni del produttore.
- pastosi contenenti o meno cemento miscelati secondo le prescrizioni del produttore.

Nell'intonaco di fondo appena applicato si inserirà una **rete di armatura** con proprietà meccaniche conformi alla norma [UNI EN 13496](#), dall'alto verso il basso, in verticale o in orizzontale, con una sovrapposizione di almeno 10 cm ed evitando la formazione di pieghe.

L'applicazione della rete di armatura dovrà curare la protezione preventiva di angoli di porte e finestre con strisce di dimensione tipica di ca. 200 x 300 mm, spigoli ed angoli esterni ed interni oltre che l'intera superficie coperta. L'esecuzione degli spigoli potrà anche essere realizzata con l'ausilio di profili prefabbricati.

Dopo aver lasciato indurire l'intonaco di fondo per un periodo di tempo sufficiente e aver eseguito l'applicazione di un primer di sistema secondo le indicazioni del produttore, si applicherà l'intonaco o **rivestimento di finitura** nella misura idonea di spessore a rendere il Sistema completo e con un indice di riflessione IR della luce diurna sufficiente alla zona di appartenenza.

Per un buon risultato funzionale, pratico, estetico e duraturo del Sistema di isolamento a cappotto, è necessario garantire una esecuzione professionale e a regola d'arte di tutti i raccordi e le chiusure.

Gli accessori di giunzione, consistenti in profili, guarnizioni, sigillature, e schemi di montaggio, devono garantire al Sistema:

- la tenuta all'acqua del giunto
- la compensazione dei movimenti differenziali
- il sufficiente smorzamento delle vibrazioni trasmesse tra elementi costruttivi e cappotto
- la resistenza meccanica

Tutti i prodotti e/o materiali di cui al presente articolo, dovranno essere dotati di marcatura CE secondo la normativa tecnica vigente.

Art. 8.13 INTONACI, DECORAZIONI E INTERVENTI DI CONSERVAZIONE

Intonaci

L'esecuzione degli intonaci, interni od esterni dovrà essere effettuata dopo un'adeguata stagionatura (50-60 giorni) delle malte di allettamento delle murature sulle quali verranno applicati. Le superfici saranno accuratamente preparate, pulite e bagnate.

Per le strutture vecchie non intonacate si dovrà procedere al distacco di tutti gli elementi non solidali con le murature, alla bonifica delle superfici ed alla lavatura.

Per le strutture già intonacate si procederà all'esportazione dei tratti di intonaco non aderenti o compromessi, alla scarpellatura delle superfici ed alla lavatura.

Gli intonaci, di qualunque specie siano (lisci, a superficie rustica, a bugne, per cornici e quanto altro), non dovranno mai presentare peli, crepature irregolarità negli allineamenti e negli spigoli, o altri difetti.

Quelli comunque difettosi o che non presentassero la necessaria aderenza alle murature dovranno essere demoliti e rifatti dall'Appaltatore a sue spese. Ad opera finita l'intonaco dovrà avere uno spessore non inferiore a mm 15.

Gli spigoli sporgenti o rientranti verranno eseguiti ad angolo vivo oppure con opportuno arrotondamento a seconda degli ordini che in proposito darà la Direzione dei Lavori.

Intonaco grezzo o arricciatura - Predisposte le fasce verticali, sotto regola di guida, in numero sufficiente verrà applicato alle murature l'intonaco costituito da due strati di malta, il primo destinato all'aggrappaggio, il secondo con funzione di livellamento. Il terzo strato è quello che dà la finitura e a seconda del tipo di malta e della lavorazione si avranno diverse soluzioni.

Intonaco comune o civile - Appena l'intonaco grezzo avrà preso consistenza, si stenderanno, su di esso, tre strati di malta, un primo di rinzafo, un secondo tirato in piano con regolo e fratazzo e la predisposizione di guide ed un terzo strato di finitura che si conguaglierà con le fasce di guida in modo che l'intera superficie risulti piana ed uniforme, senza ondeggiamenti e disposta a perfetto piano verticale o secondo le superfici degli intradossi.

Intonaci colorati - Per gli intonaci delle facciate esterne, potrà essere ordinato che alla malta da adoperarsi sopra l'intonaco grezzo siano mischiati i colori che verranno indicati per ciascuna parte delle facciate stesse.

Per dette facciate potranno venire ordinati anche i graffiti, che si otterranno aggiungendo ad uno strato di intonaco colorato, come sopra descritto, un secondo strato pure colorato ad altro colore, che poi verrà raschiato, secondo opportuni disegni, fino a far apparire il precedente. Il secondo strato di intonaco colorato dovrà avere lo spessore di almeno mm 2.

Intonaco a stucco - L'intonaco a stucco dovrà essere applicato dopo la presa dell'intonaco grezzo e sarà costituito da due strati; il primo strato (2/2,5 mm. di spessore) sarà formato con malta per stucchi ed il secondo strato (1,5 mm. di spessore) sarà formato con colla di stucco.

La superficie verrà lisciata con fratazzo di acciaio così da avere pareti perfettamente piane nelle quali non sarà tollerata la benché minima imperfezione. Ove lo stucco debba colorarsi, nella malta verranno stemperati i colori prescelti dalla Direzione dei Lavori.

Intonaco a stucco lucido - Verrà preparato con lo stesso procedimento dello stucco semplice; l'abbozzo deve essere preparato con maggiore diligenza e deve essere di uniforme grossezza ed assolutamente privo di fenditure. Spianato lo stucco, prima che esso sia asciutto, si bagna con acqua in cui sia sciolto del sapone bianco e quindi si comprime e si tira a lucido prima con una lama fredda e poi con una calda fino, alla lucidatura, evitando qualsiasi macchia, la quale sarà sempre da attribuire a cattiva esecuzione del lavoro.

Terminata l'operazione si bagna lo stucco con la medesima soluzione saponacea, lisciandolo con pannolino.

Rabbocature

Le rabbocature che occorressero su muri vecchi o comunque non eseguiti con faccia vista in malta o sui muri a secco saranno formate con malta di calce.

Prima dell'applicazione della malta, le connessioni saranno diligentemente ripulite, fino a conveniente profondità, lavate con acqua abbondante e quindi riscagliate e profilate con apposito ferro.

Decorazioni a cemento

Le decorazioni a cemento delle porte e delle finestre e quelle parti ornate dalle cornici, davanzali, pannelli. ecc. verranno eseguite in conformità dei particolari architettonici forniti dalla Direzione dei Lavori. Le parti più sporgenti dal piano della facciata ed i davanzali saranno formati con speciali pezzi prefabbricati di conglomerato cementizio gettato in apposite forme all'uopo predisposte a cura e spese dell'Appaltatore, e saranno opportunamente ancorati alle murature. Per le decorazioni in genere, siano queste da eseguirsi a stucco, in cemento o in pietra, l'Appaltatore è tenuto ad approntare il relativo modello in gesso al naturale, a richiesta della Direzione dei Lavori.

Interventi di conservazione

Gli interventi di conservazione, sugli intonaci e sulle decorazioni saranno sempre finalizzati alla massima tutela della loro integrità fisico-materica. Prima di procedere nei lavori previsti dal progetto, dovranno essere chiaramente individuate le cause del degrado effettuando anche, se necessario, dei saggi sempre sotto il controllo della Direzione dei Lavori.

L'Appaltatore dovrà evitare demolizioni, rimozioni e dismissioni tranne quando espressamente ordinato dalla Direzione dei Lavori e solo ed esclusivamente quando gli intonaci risultino irreversibilmente alterati e degradati, evidenziando evidenti fenomeni di sfarinamento e distacco.

Nel caso in cui si intenda procedere con la rimozione totale delle parti distaccate, queste dovranno essere rimosse estendendo questa operazione fino alle zone circostanti saldamente ancorate ed in condizioni tali da poter garantire, nel tempo, la loro adesione al supporto.

Le operazioni di pulizia che dovranno, comunque precedere ogni tipo di intervento, saranno eseguite con pennelli asciutti, cannule di aspirazione e bagnatura delle parti esposte prima di eseguire i lavori sopra indicati.

Nel caso di intonaci correnti, in cui è possibile rimuovere le parti distaccate, i lavori di ripristino o manutenzione, saranno eseguiti con la formazione di malte, il più possibile omogenee a quelle preesistenti.

L'utilizzo di una colletta di ripristino degli strati mancanti è consentito solo nei casi in cui il livellamento con gli intonaci esistenti in buone condizioni è raggiungibile con spessori ridotti (2-3 mm.), ferma restando la verifica delle condizioni del supporto e degli altri strati di intonaco presenti.

Per quanto riguarda gli intonaci di qualità e pregio tali da non consentire la rimozione delle parti distaccate si dovrà procedere con delle iniezioni di soluzioni adesive idonee a tale scopo oppure, fissando nuovamente al supporto le parti in via di distacco con delle spennellature di soluzione adesiva, previa pulizia accurata delle zone d'intervento.

Movimenti e trasporti - All'Appaltatore potrà essere richiesto di rimuovere gli apparati decorativi per trasportarli presso laboratori specializzati. Questo genere di operazioni richiederà l'intervento di ditte specializzate.

Rimozione di frammenti e loro catalogazione - Alcune lavorazioni relative alla rimozione di depositi incoerenti e coerenti potranno risultare necessarie e indispensabili complessivamente o singolarmente per la corretta esecuzione dell'intervento di restauro. La decisione di eseguire o meno ciascuna di esse rientra nei compiti della Direzione dei Lavori che terrà conto dello specifico stato di conservazione del manufatto che si sottopone a restauro. Le rimozioni dovranno consentire, oltre al raggiungimento della propria finalità intrinseca, anche una ricognizione puntuale delle zone sulle quali si ritenga necessario intervenire con operazioni finalizzate a preconsolidare e proteggere le superfici in previsione delle successive fasi di pulitura e restauro.

Altro onere per l'Appaltatore sarà costituito dall'inventario e dall'archiviazione dei frammenti e degli elementi rimossi che dovranno essere conservati. La valutazione di queste opere, se non comprese nella perizia di spesa, avverrà caso per caso esaminando la tipologia, la quantità e le difficoltà tecniche di rimozione dei frammenti o degli elementi in oggetto.

Restauro di decorazioni

Prima, di procedere a qualsiasi intervento di conservazione sarà indispensabile effettuare una complessiva verifica preliminare dello stato materico, statico e patologico dei manufatti (indagine visiva, chimica e petrografica). Il quadro patologico andrà restituito tramite specifica mappatura in grado di identificare, soluzioni di continuità presenti, distacchi, fessurazioni, lesioni, deformazioni, croste superficiali.

Si procederà successivamente con cicli di pulitura consolidamento e protezione. Se non è prescritto negli elaborati saranno da evitare operazioni di integrazione, sostituzione e rifacimento di tutte le porzioni mancanti o totalmente compromesse finalizzate alla completa restituzione dell'aspetto cosiddetto "originale". Eventuali integrazioni saranno funzionali alla conservazione del manufatto ed alla eventuale complessiva leggibilità.

Pulitura - Andrà eseguita utilizzando spazzole morbide, gomme, bisturi, aspiratori di polveri, acqua distillata e spugne. In alcuni casi potrà essere impiegata la pulitura di tipo fisico per mezzo di sistemi laser. Eventuali depositi carboniosi, efflorescenze saline, croste scure andranno eliminate con impacchi a base di carbonato di ammonio e idrossido di bario.

Consolidamento - Crepe e fessurazioni andranno riprese secondo l'entità (estensione e profondità). Si potranno impiegare impasti a base di leganti idraulici e di inerti selezionati di resine acriliche, resine epossidiche bicomponenti, malte tradizionali in grassello di calce. Distacchi e sacche tra crosta e malta o tra malta e supporto verranno consolidati tramite iniezioni impiegando le malte prescritte a base di leganti idraulici e inerti selezionati. In alternativa si potranno utilizzare consolidanti chimici o ricorrere all'ancoraggio strutturale utilizzando barrette in PVC, vetroresina, ottone filettato o ancorando l'armatura del pezzo a sistemi di gancio-tirante, sempre dopo l'approvazione della Direzione dei Lavori o se prescritto negli elaborati di progetto. Eventuali forme distaccate rilevate in situ potranno essere posizionate previo loro consolidamento da eseguirsi per iniezione o per impacco. Potranno essere impiegate resine acriliche caricate con silice micronizzata, malte antiritiro da iniezione composte da leganti idraulici e inerti selezionati, resine epossidiche bicomponenti, malte epossidiche bicomponenti. Il riancoraggio potrà essere garantito mediante l'utilizzo di microbarre in PVC, titanio, acciaio di diametri vari (4-6-8 mm), piuttosto che ancorette in ottone filettato fissate con resine. Per il miglior aggancio si sceglieranno spine di innesto di forma e numero diversificato.

Protezione - La protezione finale delle decorazioni potrà effettuarsi tramite applicazione di prodotti diversificati in base al tipo di degrado generale ed all'esposizione. Per manufatti ben conservati e non direttamente esposti ad agenti atmosferici, si potranno applicare scialbi all'acquarello o pigmenti in polvere (eventualmente utili a ridurre l'interferenza visiva nel caso di manufatti monocromi, policromi o dorati), cere microcristalline. Per stucchi non conservati bene e non esposti a forte umidità si potranno applicare resine acriliche in soluzione; per manufatti esposti e facilmente aggredibili da acque meteoriche ed umidità si potranno utilizzare idrorepellenti silossanici. In questi ultimi due casi, prima della protezione finale si potranno effettuare scialbature con pigmenti in polvere.

Stucature e trattamento delle lacune

Gli impasti utilizzabili per le stucature dovranno essere simili ai preparati da iniettare nelle zone distaccate. L'Appaltatore dovrà scegliere aggregati che non contrastino eccessivamente, per colore e

granulometria con l'aspetto della malta esistente; egli dovrà rendere spalmabile l'impasto a spatola diminuendo la quantità di acqua o aggiungendo della silice micronizzata e dovrà evitare di usare malte di sola calce aerea e sabbia, che possono dar luogo, sulle parti limitrofe, ad aloni biancastri dovuti alla migrazione di carbonato di calcio.

L'Appaltatore potrà utilizzare un impasto di grassello di calce e di polvere di marmo o di cocchiopesto, opportunamente additivati. Se le fessure sono profonde si dovrà procedere al riempimento dapprima con uno stucco di malta idraulica (formato da grassello di calce con aggregati grossolani di cocchiopesto o pozzolana), per rifinire poi la parte superficiale con un impasto più fine. Per lesioni strutturali si potranno utilizzare, solo dietro specifica autorizzazione della Direzione dei Lavori, miscele a base di malte epossidiche, che tuttavia possiedono un modulo elastico molto alto e presentano una scarsa resistenza all'azione dei raggi ultravioletti; non sarà consentita la loro applicazione in superficie, ma solo ed esclusivamente per stuccature profonde in qualità di adesivi strutturali. Per le zone dove sono presenti delle lacune, l'Appaltatore potrà intervenire, conformemente alle prescrizioni di progetto o alle indicazioni della Direzione dei Lavori, con le seguenti metodologie conservative: una tesa alla ricostituzione dell'omogeneità e della continuità della superficie intonacata, l'altra mirata a mantenere la disomogeneità dell'elemento.

Nel primo caso si applicherà un intonaco compatibile con il materiale esistente in modo da ricostituire non tanto un'omogeneità estetica della facciata, quanto la continuità prestazionale del rivestimento. Nel secondo caso, per sottolineare la discontinuità dei materiali si applicheranno i rappezzati in leggero sottosquadro, in modo da differenziarli ulteriormente e da renderli immediatamente leggibili. La muratura dovrà essere trattata in modo da recuperare il grado di protezione di cui è stata privata dalla caduta del rivestimento provvedendo alla sigillatura dei bordi delle zone intonacate in modo da evitare infiltrazioni d'acqua e la formazione di depositi inquinanti.

Alle malte da impiegare per la realizzazione dei rappezzati sarà richiesta la compatibilità dei componenti, soprattutto per quanto riguarda il comportamento rispetto alle variazioni di temperatura, di umidità e di permeabilità all'acqua ed ai vapori.

Art. 8.14 **OPERE IN MARMO, PIETRE NATURALI ED ARTIFICIALI**

Le opere in marmo, pietre naturali o artificiali dovranno in generale corrispondere esattamente alle forme e dimensioni risultanti dai disegni di progetto ed essere lavorate a seconda delle prescrizioni generali del presente Capitolato o di quelle particolari impartite dalla Direzione dei Lavori all'atto dell'esecuzione.

Tutti i materiali dovranno avere le caratteristiche esteriori (grana, coloritura e venatura) corrispondente a quelle essenziali della specie prescelta.

Prima di iniziare i lavori, qualora la Stazione Appaltante non vi abbia provveduto, l'Appaltatore dovrà preparare a sue spese i campioni dei vari marmi o pietre e delle loro lavorazioni, e sottoporli all'approvazione della Direzione dei Lavori, alla quale spetterà di verificare se essi corrispondono alle prescrizioni. Detti campioni, debitamente contrassegnati, resteranno depositati negli Uffici della Direzione sino all'ultimazione dei lavori, quali termini di confronto e di riferimento. Per le opere di una certa importanza, prima che si inizino i lavori, la Direzione dei Lavori potrà ordinare all'Appaltatore la costruzione, a sue spese, di modelli in gesso, sino ad ottenerne l'approvazione per l'esecuzione. Per tutte le opere, infine, è fatto obbligo all'Appaltatore di rilevare e controllare a propria cura e spese la corrispondenza delle varie opere ordinate dalla Direzione dei Lavori alle strutture rustiche esistenti, e di segnalare a quest'ultima ogni divergenza od ostacolo, restando l'Appaltatore in ogni caso unico responsabile della perfetta rispondenza dei pezzi all'atto della posa in opera. Esso avrà pure l'obbligo di apportare alle stesse, in corso di lavoro, tutte quelle modifiche che potessero essere richieste dalla Direzione dei Lavori.

a) Marmi - Le opere in marmo dovranno avere quella perfetta lavorazione che è richiesta dall'opera stessa, congiunzioni senza risalti e piani perfetti. Salvo contraria disposizione, i marmi dovranno essere di norma lavorati in tutte le facce viste a pelle liscia, arrotate e pomciate. I marmi colorati dovranno presentare in tutti i pezzi le precise tinte e venature caratteristiche della specie prescelta. Potranno essere richiesti, quando la loro venatura si presta, con la superficie vista a spartito geometrico, a macchia aperta, a libro o comunque giocata.

b) Pietra da taglio - La pietra da taglio da impiegare nelle costruzioni dovrà presentare la forma e le dimensioni di progetto, ed essere lavorata, secondo le prescrizioni che verranno impartite dalla Direzione dei Lavori all'atto dell'esecuzione, nei seguenti modi:

- a grana grossa;
- a grana ordinaria;
- a grana mezza fina;
- a grana fina.

Per pietra da taglio a grana grossa, si intenderà quella lavorata semplicemente con la punta grossa senza fare uso della martellina per lavorare le facce viste, né dello scalpello per ricavarne gli spigoli netti.

Verrà considerata come pietra da taglio a grana ordinaria quella le cui facce viste saranno lavorate con la martellina a denti larghi.

La pietra da taglio si intenderà lavorata a grana mezza fina e a grana fina, se le facce predette saranno lavorate con la martellina a denti mezzani e, rispettivamente, a denti finissimi.

In tutte le lavorazioni, esclusa quella a grana grossa, le facce esterne di ciascun concio della pietra da taglio dovranno avere gli spigoli vivi e ben cesellati per modo che le connesure fra concio non eccedano la larghezza di mm 5 per la pietra a grana ordinaria e di mm 3 per le altre. Qualunque sia il genere di lavorazione delle facce viste, i letti di posa e le facce di combaciamento dovranno essere ridotti a perfetto piano e lavorate a grana fina. Non saranno tollerate né smussature agli spigoli né cavità nelle facce o stuccature in mastice o rattoppi. La pietra da taglio che presentasse tali difetti verrà rifiutata e l'Appaltatore sarà in obbligo di sostituirla immediatamente anche se le scheggiature o ammanchi si verificassero dopo il momento della posa in opera, e ciò fino al collaudo.

Art. 8.15 POSA DI INFISSI

La posa in opera degli infissi dovrà essere qualificata e realizzata secondo le norme di buona tecnica del settore serramentistico.

Un'errata posa in opera infatti, può generare contenziosi e compromettere le migliori prestazioni dell'infisso certificate in laboratorio, quali:

- la tenuta e la permeabilità all'aria
- l'isolamento termico
- l'isolamento acustico

L'appaltatore, previa consultazione della Direzione Lavori, dovrà porre in essere sistemi di posa che offrano prestazioni verificate dalla norma. In particolare, la [UNI 11673 - parte 1](#) definisce con precisione come deve essere realizzato il nodo di posa e quali le caratteristiche dei materiali di riempimento e sigillatura.

Si presterà quindi particolare attenzione all'efficacia del giunto tra serramento e vano murario, all'assenza di ponti termici e acustici, alla conformazione del vano murario, alla posizione del serramento nel vano murario.

Secondo la norma [UNI 10818](#) l'appaltatore della posa (che può coincidere con il produttore dei serramenti o con il rivenditore) è obbligato a fornire al posatore precise direttive di installazione del serramento.

A sua volta il produttore dell'infisso deve fornire tutte le istruzioni per una posa corretta in relazione al tipo di vano previsto. Pertanto le forniture di tutti gli infissi saranno accompagnate dalle indicazioni tecniche per l'installazione dei manufatti.

Azioni preliminari all'installazione

Le verifiche preliminari alle operazioni di posa dell'infisso riguardano lo stato del vano murario e l'abbinamento con il serramento da posare. Per quanto attiene le misure e le caratteristiche tecniche, si presterà attenzione in particolare a:

- tipo di vetri
- verso di apertura delle ante
- sistema di sigillatura
- tipo di fissaggio previsto
- integrità del serramento

Si procederà quindi a controllare che il serramento sia esattamente quello che va posizionato nel foro su cui si opera, verificando che il numero riportato sul manufatto corrisponda a quello segnato sul vano finestra e nell'abaco.

Qualora esistente, si verificherà la stabilità del "falso telaio". L'obiettivo della verifica sarà salvaguardare la salute e l'incolumità degli occupanti dell'edificio e scongiurare distacchi dei punti di fissaggio del telaio della finestra durante il normale utilizzo. In caso di problemi infatti, sarà necessario contattare la Direzione dei Lavori e l'appaltatore, per realizzare azioni di consolidamento o installare nuovamente il falso telaio.

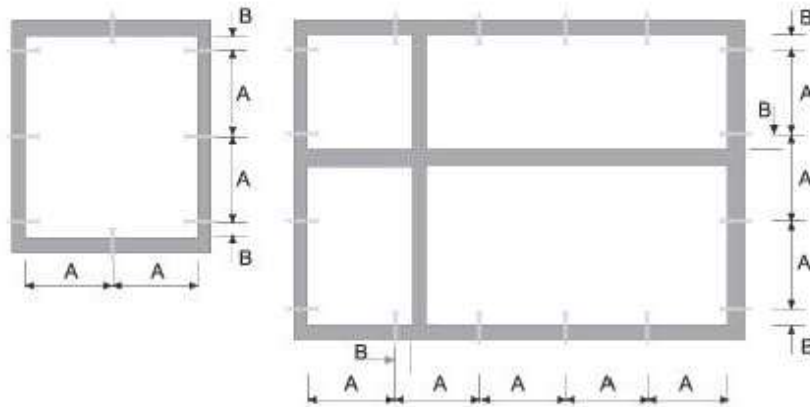
Per garantire un perfetto ancoraggio dei prodotti sigillanti siliconici e/o nastri di giunto sarà necessario accertarsi dell'assenza di fonti inibitrici di adesione: eventuali chiodi o elementi metallici utilizzati per il telaio, umidità, resti di intonaco, tracce di polvere e simili. Nel caso di davanzali in marmo o pietra sarà necessario procedere allo sgrassaggio mediante alcool.

8.15.1) Fissaggio del serramento

Il fissaggio dell'infisso alla muratura dovrà avvenire secondo le modalità indicate dal produttore rispettando:

- numero di fissaggi lungo il perimetro del telaio;
- distanza tra i fissaggi;
- distanza tra il fissaggio e l'angolo dell'infisso;
- posizionamento del punto di fissaggio rispetto alla cerniera.

secondo lo schema seguente:



A (distanza punto di fissaggio)

max 800 mm	Finestre in alluminio
max 800 mm	Finestre in legno
max 700 mm	Finestre in PVC

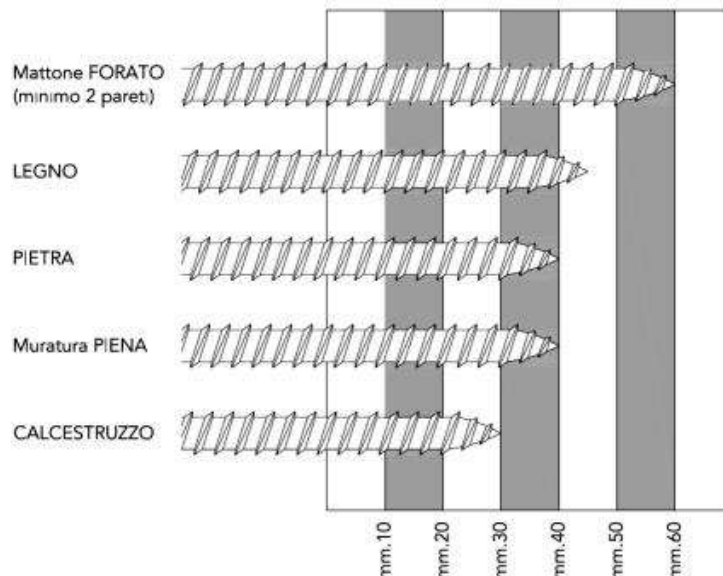
B (distanza punto di fissaggio)

da 100 a 150 mm	Finestre in alluminio
da 100 a 150 mm	Finestre in legno
da 100 a 150 mm	Finestre in PVC

Il fissaggio del controtelaio (se previsto) alla muratura deve essere realizzato:

- tramite turboviti autofilettanti da muro a tutto filetto, quando si ha una parete che garantisce la loro tenuta meccanica;
- tramite zanche da fissare al muro con leganti cementizi o con viti e tasselli negli altri casi.

Le turboviti sono viti autofilettanti da muro, a tutto filetto, e rappresentano una soluzione efficace ed economica di fissaggio quando si ha una parete adatta. Tali viti non richiedono l'uso di tasselli poiché in grado di crearsi autonomamente il proprio corso all'interno del foro ed inoltre, poiché a tutto filetto, presentano il vantaggio di non tirare e non andare in tensione. La lunghezza della vite e la sua penetrazione nel supporto dipenderà dal tipo di materiale. (vedi tabella)



La lunghezza totale della vite, sarà individuata aggiungendo lo spessore del controtelaio e dello spazio tra controtelaio e muro.

In alternativa alle turboviti potranno essere utilizzate delle zanche fissate nell'apposita scanalatura ricavata nella spalla del controtelaio e sui fianchi del vano infisso.

Le zanche verranno fissate alla parete con viti e tasselli oppure murate con dei cementi compatti, di rapida essiccazione e con basso potere isolante.

8.15.2) Realizzazione dei giunti

La realizzazione dei giunti dovrà migliorare la separazione dell'ambiente interno da quello esterno nel modo più efficace con tecniche, metodologie e materiali come da prescrizione del produttore.

Il giunto ricopre una serie di funzioni che possono essere così esemplificate:

- 1) garantire l'assorbimento dei movimenti generati dalle variazioni dimensionali dei materiali sottoposti alle sollecitazioni climatiche;
- 2) resistere alle sollecitazioni da carichi;
- 3) rappresentare una barriera tra ambiente esterno ed interno.

I giunti, quale elemento di collegamento tra parete esterna e serramento, sono da ritenersi per definizione elastici, poichè destinati a subire ed assorbire movimenti di dilatazione e restringimento.

Tali sollecitazioni, possono essere determinate come di seguito da:

- dilatazione dei materiali e del serramento stesso
- peso proprio
- apertura e chiusura del serramento
- azione del caldo/freddo
- azione sole/pioggia
- azione del vento
- rumore
- umidità
- climatizzazione interna
- riscaldamento

Per garantire la tenuta all'acqua, all'aria ed al rumore, il giunto deve essere realizzato con materiali e modalità tali da assicurare integrità nel tempo.

Ad esempio, il giunto di dilatazione per la posa del telaio in luce sarà costituito dai seguenti componenti:

- *cordolo di silicone esterno* "a vista" con grande resistenza agli agenti atmosferici, buona elasticità e buona adesione alle pareti del giunto;
- *schiuma poliuretanic*a con funzioni riempitive e di isolante termo-acustico;
- *supporto di fondo giunto* di diametro opportuno che, inserito nella fuga, esercita sulle pareti una pressione tale da resistere all'iniezione della schiuma e permette di fissare la profondità di inserimento del sigillante conferendo ad esso la libertà di dilatazione o di contrazione;
- *cordolo di sigillante acrilico interno* per separare il giunto dall'atmosfera interna.

Prima di posare il telaio quindi, sarà realizzato il giunto di sigillatura sull'aletta di battuta esterna e sul davanzale o base di appoggio con lo scopo di:

- impedire il passaggio di aria, acqua e rumore dall'esterno;
- consentire il movimento elastico tra la parte muraria ed il telaio.

Per ottenere un buon isolamento termo-acustico del serramento posato, il giunto di raccordo sarà riempito con schiuma poliuretanic a partendo dal fondo e facendo attenzione a non fare sbordare il materiale all'esterno della fuga. Infatti la fuoriuscita dal giunto significherebbe dover rifilare la schiuma in eccesso perdendo così l'impermeabilizzazione della pelle superficiale formata con la solidificazione che garantisce la durata prestazionale del materiale.

8.15.3) Materiali utili alla posa

La scelta dei materiali utili per la posa è di fondamentale importanza per la buona riuscita delle operazioni di installazione. L'uso di prodotti non adatti può determinare l'insuccesso della posa, che si manifesta con anomalie funzionali riscontrabili anche dopo lungo tempo dal montaggio del serramento.

La tabella riportata di seguito riassume le caratteristiche principali dei prodotti idonei alla posa del serramento a regola d'arte.

Prodotto	Caratteristiche tecniche		
Sigillante siliconico	Silicone alcossilico a polimerizzazione neutra	Addizionato con promotore di adesività (primer)	<ul style="list-style-type: none"> • Ancoraggio tenace sui substrati del giunto (materiali del vano murario e profili in PVC) • Resistenza agli agenti atmosferici, allo smog ed ai prodotti chimici usati per la pulizia dell'infisso • Basso ritiro • Basso contenuto di olii siliconici (non macchia i marmi)
Sigillante acrilico	Sigillante acrilico a dispersione	<ul style="list-style-type: none"> • Versione con finitura liscia • Versione granulata per imitazione superficie intonaco 	<ul style="list-style-type: none"> • Ancoraggio tenace sui substrati del giunto (materiali del vano murario e profili in PVC) • Stabilità agli agenti atmosferici • Sovraverniciabile con pittura murale
Schiuma poliuretana	Schiuma fonoassorbente coibentante	Schiuma poliuretana monocomponente riempitiva	<ul style="list-style-type: none"> • Assenza di ritiri dai supporti • Assenza di rigonfiamento dopo l'indurimento anche sotto forte sollecitazione termica • Versione invernale addizionata di propellente per l'erogazione a basse temperature
Fondo giunto	Tondino in PE espanso per la creazione della base per il cordolo di silicone	Diametro del tondino: a seconda della larghezza della fuga	
Nastro sigillante precompresso	Nastro bitumato sigillante espandibile	Densità e rapporto di espansione a seconda della larghezza della fuga	Con superficie di contatto adesivata per il posizionamento
Vite per fissaggio telaio	Vite a tutto filetto per fissaggio a muro su materiali diversi	Lunghezza: a seconda della profondità di fissaggio	<ul style="list-style-type: none"> • Testa cilindrica • Trattamento superficiale
Ancorante chimico per cardine	Resina per il fissaggio strutturale del cardine a muro.	Necessario per consolidare i fissaggi su tutti i tipi di muratura, in particolare su mattone forato.	Da abbinare all'apposita bussola retinata

Art. 8.16
OPERE DI VETRAZIONE E SERRAMENTISTICA

Si intendono per opere di vetrazione quelle che comportano la collocazione in opera di lastre di vetro (o prodotti simili sempre comunque in funzione di schermo) sia in luci fisse sia in ante fisse o mobili di finestre, portafinestre o porte.

Si intendono per opere di serramentistica quelle relative alla collocazione di serramenti (infissi) nei vani aperti delle parti murarie destinate a riceverli.

La realizzazione delle opere di vetrazione deve avvenire con i materiali e le modalità previsti dal progetto ed ove questo non sia sufficientemente dettagliato valgono le prescrizioni seguenti.

- a) Le lastre di vetro, in relazione al loro comportamento meccanico, devono essere scelte tenendo conto delle loro dimensioni, delle sollecitazioni previste dovute a carico di vento e neve, alle sollecitazioni dovute ad eventuali sbalzi ed alle deformazioni prevedibili del serramento. Devono inoltre essere considerate per la loro scelta le esigenze di isolamento termico, acustico, di trasmissione luminosa, di trasparenza o traslucidità, di sicurezza sia ai fini antinfortunistici che di resistenza alle effrazioni, atti vandalici, ecc. Per la valutazione dell'adeguatezza delle lastre alle prescrizioni predette, in mancanza di prescrizioni nel progetto si intendono adottati i criteri stabiliti nelle norme UNI per l'isolamento termico ed acustico, la sicurezza, ecc. ([UNI EN 12758](#) e [7697](#)). Gli smussi ai bordi e negli angoli devono prevenire possibili scagliature.
- b) I materiali di tenuta, se non precisati nel progetto, si intendono scelti in relazione alla conformazione e dimensioni delle scanalature (o battente aperto con ferma vetro) per quanto riguarda lo spessore e dimensioni in genere, capacità di adattarsi alle deformazioni elastiche dei telai fissi ed ante apribili; resistenza alle sollecitazioni dovute ai cicli termoigrometrici tenuto conto delle condizioni microlocali che si creano all'esterno rispetto all'interno, ecc. e tenuto conto del numero, posizione e caratteristiche dei tasselli di appoggio, periferici e spaziatori. Nel caso di lastre posate senza serramento gli elementi di fissaggio (squadrette, tiranti, ecc.) devono avere adeguata resistenza meccanica, essere preferibilmente di metallo non ferroso o comunque protetto dalla corrosione. Tra gli elementi di fissaggio e la lastra deve essere interposto materiale elastico e durabile alle azioni climatiche.
- c) La posa in opera deve avvenire previa eliminazione di depositi e materiali dannosi alle lastre, serramenti, ecc. e collocando i tasselli di appoggio in modo da far trasmettere correttamente il peso della lastra al serramento; i tasselli di fissaggio servono a mantenere la lastra nella posizione prefissata. Le lastre che possono essere urtate devono essere rese visibili con opportuni segnali (motivi ornamentali, maniglie, ecc.). La sigillatura dei giunti tra lastra e serramento deve essere continua in modo da eliminare ponti termici ed acustici. Per i sigillanti e gli adesivi si devono rispettare le prescrizioni previste dal fabbricante per la preparazione, le condizioni ambientali di posa e di manutenzione. Comunque la sigillatura deve essere conforme a quella richiesta dal progetto od effettuata sui prodotti utilizzati per qualificare il serramento nel suo insieme. L'esecuzione effettuata secondo la norma [UNI EN 12488](#) potrà essere considerata conforme alla richiesta del presente Capitolato nei limiti di validità della norma stessa.

La Direzione dei Lavori per la realizzazione opererà come segue.

- a) Nel corso dell'esecuzione dei lavori (con riferimento ai tempi ed alle procedure) verificherà via via che i materiali impiegati e le tecniche di posa siano effettivamente quelle prescritte. In particolare verificherà la realizzazione delle sigillature tra lastre di vetro e telai e tra i telai fissi ed i controtelai; la esecuzione dei fissaggi per le lastre non intelaiate; il rispetto delle prescrizioni di progetto, del capitolato e del produttore per i serramenti con altre prestazioni.
- b) A conclusione dei lavori eseguirà verifiche visive della corretta messa in opera e della completezza dei giunti, sigillature, ecc. Eseguirà controlli orientativi circa la forza di apertura e chiusura dei serramenti (stimandole con la forza corporea necessaria), l'assenza di punti di attrito non previsti, e prove orientative di tenuta all'acqua, con spruzzatori a pioggia, ed all'aria, con l'uso di fumogeni, ecc. Nelle grandi opere i controlli predetti potranno avere carattere casuale e statistico. Avrà cura di far aggiornare e raccogliere i disegni costruttivi più significativi unitamente alla descrizione e/o schede tecniche dei prodotti impiegati (specialmente quelli non visibili ad opera ultimata) e le prescrizioni attinenti la successiva manutenzione.

Tutti i prodotti e/o materiali di cui al presente articolo, qualora possano essere dotati di marcatura CE

secondo la normativa tecnica vigente, dovranno essere muniti di tale marchio.

8.16.1 Infissi e serramenti in legno

Gli infissi dovranno essere realizzati e messi in opera nel perfetto rispetto dei grafici di progetto e delle eventuali prescrizioni fornite dalla Direzione dei Lavori. Le forniture saranno complete di tutti i materiali, trattamenti ed accessori richiesti per una perfetta esecuzione.

Gli infissi in legno dovranno essere accuratamente lavorati, provenire da legnami stagionati, essere dello spessore richiesto e avere superfici piane.

I legnami dovranno essere trattati con idonei prodotti contro l'azione di insetti, parassiti e qualunque tipo di deterioramento proveniente dall'ambiente in cui saranno esposti. Quando la fornitura riguarda più tipi di serramenti, l'Appaltatore dovrà allestire un campione, completo di tutti gli elementi componenti e della ferramenta di manovra, per ciascun tipo di infisso che dovrà essere approvato dalla Direzione dei Lavori, ancor prima che venga effettuata la fornitura.

L'accettazione dei serramenti e delle altre opere in legno non è definitiva se non dopo che siano stati posti in opera, e se, malgrado ciò, i lavori andassero poi soggetti a fenditure e screpolature, incurvamenti e dissesti di qualsiasi specie, prima che l'opera sia definitivamente collaudata, l'Appaltatore sarà obbligato a rimediare, cambiando a sue spese i materiali e le opere difettose.

8.16.2 Serramenti in Legno - Restauro e Manutenzione

Tutti i serramenti che a insindacabile giudizio della Direzione dei Lavori andranno recuperati e conservati, dovranno essere rimossi e ricoverati in laboratorio per effettuare le operazioni di pulitura, stuccatura, revisione, trattamento, necessarie per garantirne un buon funzionamento ed una buona tenuta e migliorarne le caratteristiche prestazionali richieste dalle norme UNI. Si effettueranno preventivamente operazioni di pulitura tramite abrasivatura delle superfici, eventuale utilizzo di appositi svernicianti ed eventuale immersione del serramento in soda caustica. Si procederà in seguito ad operazioni di stuccatura e rasatura, all'eventuale sostituzione di parti eccessivamente degradate, all'incollatura, al rinzeppamento e all'incavicchiamento degli incastri. Si effettuerà la scartavetratura finale leggera, l'applicazione di doppia mano di olio di lino e l'applicazione di impregnante pigmentato o di adatta vernice coprente. Si verificherà, inoltre, la ferramenta, si effettuerà l'eventuale smontaggio e rimontaggio utilizzando nuove viti con il rinzeppamento dei fori. Il loro trattamento o la loro completa sostituzione saranno da concordarsi con la Direzione dei Lavori.

L'Appaltatore, inoltre, dovrà:

- migliorarne la tenuta all'acqua mediante l'applicazione di bande impermeabili verticali ed orizzontali (guarnizioni) che separino i paramenti esterni da quelli interni;
- migliorare la tenuta delle giunzioni poste tra il telaio fisso e la muratura sigillandole mediante specifici elastomeri siliconici, poliuretanic;
- migliorare la tenuta dei raccordi tra i serramenti ed i davanzali con i sistemi ritenuti più idonei dalla Direzione dei Lavori;
- impiegare guarnizioni dalle dimensioni e dallo spessore adatti, in modo che, dopo aver chiuso i serramenti, le loro cerniere non siano sottoposte a notevoli sollecitazioni.

Qualora i serramenti dovessero essere parzialmente reintegrati con nuove parti lignee, l'Appaltatore dovrà a proprie spese provvedere al loro smontaggio, al trasporto, se necessario, presso laboratori artigiani, alla reintegrazione con parti in legno, al trasporto in cantiere, alla ricollocazione ed, infine e alla loro definizione che dovrà avvenire secondo le modalità prescritte all'articolo "Opere da pittore" del presente Capitolato.

Art. 8.17 OPERE DA CARPENTIERE

Le opere da carpentiere riguardano generalmente la realizzazione di casseforme, ossia un insieme di elementi piani, curvi e di dispositivi per l'assemblaggio e la movimentazione che devono svolgere la funzione di contenimento dell'armatura metallica e del getto di conglomerato cementizio durante il periodo della presa. In particolare, si definisce cassetta, o più semplicemente casseri, l'insieme degli elementi (perlopiù in legno) che contengono il getto di conglomerato cementizio e che riproducono fedelmente la forma della struttura da realizzare, mentre si definisce banchinaggio l'assemblaggio di tutti gli elementi di sostegno.

La cassaforma è quindi, un sistema atto a realizzare un manufatto in calcestruzzo con determinate caratteristiche di forma e qualità. La qualità del manufatto dipende anche dalle deformazioni e dalla finitura superficiale. (Vedi il capitolo [Qualità dei materiali e dei componenti](#))

Al fine di conseguire le caratteristiche richieste, le prestazioni delle casseforme sono influenzate da:

- le specifiche di progetto del manufatto;
- le modalità di costruzione del manufatto;
- le proprietà del calcestruzzo;
- le modalità di esecuzione del getto.

La norma [UNI 11763-1](#) fornisce i requisiti generali per la progettazione, la costruzione e l'utilizzo delle casseforme verticali componibili e non, destinate alla realizzazione di attrezzature provvisorie atte a contenere il calcestruzzo durante il getto e la maturazione, corredate da sistemi e/o strutture di stabilizzazione e/o di puntellamento di contrasto.

I casseri potranno essere in legno grezzo o lavorato, ma anche in materiale plastico (PVC), in metallo, in EPS, ecc.

L'addetto alla professione di carpentiere, secondo i requisiti, le conoscenze e le abilità dettate dalla norma [UNI 11742](#), dovrà prestare particolare attenzione alle tavole in legno grezzo affinché siano idonee e bagnate prima del getto per evitare che assorbano acqua dall'impasto cementizio e, se autorizzato, trattate con disarmante per impedirne l'aderenza al calcestruzzo. In proposito saranno propedeutiche le indicazioni della Direzione lavori.

In generale, il montaggio di casseforme in legno ed il relativo smontaggio avverrà secondo le seguenti modalità:

- approvvigionamento e movimentazione delle cassetture ed armature di sostegno
- allestimento dell'area necessaria per la lavorazione dei casseri
- realizzazione delle tavole in legno mediante taglio con sega circolare
- posizionamento dei casseri, delle armature di sostegno o banchinaggio, secondo le modalità di progetto
- disarmo delle cassetture
- accatastamento e pulizia delle cassetture

Nell'esecuzione dell'opera potrà essere richiesto l'uso di macchine, attrezzature, sostanze chimiche (oli disarmanti, ecc.) ed opere provvisorie per le quali il carpentiere dovrà adoperarsi per mettere in atto tutte le procedure di salvaguardia e sicurezza necessarie adottando DPI adeguati, conformemente al d.lgs. 81/2008 e s.m.i.

Se la cassaforma non sarà rimossa dopo il getto, rimanendo solidale con il materiale, si parlerà di "cassaforma a perdere".

La cassaforma a perdere potrà essere utilizzata per la realizzazione di vespai, intercapedini e pavimenti aerati, nonché sotto forma di pannelli realizzati con materiali termoisolanti (es. polistirolo, ecc.), per conferire alla struttura un'idonea inerzia termica. In tali casi, i casseri avranno un prezzo distinto da quelli riutilizzabili.

La funzione del cassero sarà sia geometrica, in modo tale che il calcestruzzo gettato possa assumere la forma richiesta dal progetto, che meccanica, cioè essere in grado di sopportare la pressione del getto sulle sue pareti e l'azione delle vibrazioni di costipamento. La cassaforma dovrà inoltre garantire la tenuta stagna del getto, poiché la mancanza di tenuta potrebbe determinare la fuoriuscita della frazione più fine dell'impasto con la conseguente formazione di una struttura spugnosa e con nidi di ghiaia.

Nel caso di realizzazione di pareti in calcestruzzo, saranno utilizzati idonei puntelli di sostegno nella quantità e dimensione sufficiente a contenere la pressione esercitata dal calcestruzzo fresco sul paramento dei casseri. La rimozione dei casseri o disarmo sarà quindi effettuata previo accertamento che la resistenza del calcestruzzo gettato in opera abbia raggiunto la resistenza minima di progetto.

Tutti i prodotti e/o materiali di cui al presente articolo, qualora possano essere dotati di marcatura CE secondo la normativa tecnica vigente, dovranno essere muniti di tale marchio.

Art. 8.18 OPERE DA LATTONIERE

I manufatti ed i lavori in genere in lamiera in acciaio (nera o zincata), di zinco, di rame, di piombo, di ottone, di alluminio o di altri metalli, o di materiale plastico, dovranno essere delle dimensioni e delle forme richieste, lavorati con la massima precisione ed a perfetta finitura.

Detti lavori saranno dati in opera, salvo diversa disposizione, completi di ogni accessorio necessario al loro perfetto funzionamento, nonché completi di pezzi speciali e sostegni di ogni genere.

Il collocamento in opera comprenderà altresì ogni occorrente prestazione muraria ed ancora il lavoro completo di verniciatura protettiva, da eseguire secondo prescrizione e ove necessario.

Le giunzioni dei pezzi saranno effettuate mediante chiodature, ribattiture, rivettature, aggraffature, saldature, incollature o con sistemi combinati, sulla base di quanto disposto in particolare dalla Direzione dei Lavori ed in conformità ai campioni che dovranno essere presentati per l'approvazione.

L'Appaltatore inoltre, ha l'obbligo di presentare preventivamente alla Direzione dei Lavori un campione delle opere ordinate, affinché venga accettato o vi possano essere apportate modifiche che la stessa riterrà opportune prima dell'inizio delle opere stesse, senza che queste vengano ad alterare i prezzi stabiliti ed i patti contrattuali.

Per tratti di notevole lunghezza o in corrispondenza di giunti sul supporto dovranno essere predisposti opportuni giunti di dilatazione.

In presenza di contatto fra materiali metallici diversi occorrerà evitare la formazione di correnti galvaniche che possono generare fenomeni di corrosione dei manufatti stessi.

Tutti i prodotti e/o materiali di cui al presente articolo, qualora possano essere dotati di marcatura CE secondo la normativa tecnica vigente, dovranno essere muniti di tale marchio.

Art. 8.19 OPERE DA VETRAIO

Le lastre di vetro saranno di norma chiare, del tipo indicato nell'elenco prezzi; il tutto salvo più precise indicazioni che saranno impartite all'atto della fornitura dalla Direzione dei Lavori.

Particolare attenzione dovrà essere posta per la fornitura e posa delle vetrate artistiche e decorate da inserire su apposite intelaiature in ferro lavorato, previste con la rilegatura in piombo alla maniera tradizionale simile al disegno e al sistema esistente, composte da vetri tipo "cattedrale", tagliati a misura di qualsiasi forma e dimensione, compresi i tagli circolari, di vari colori a scelta della Direzione dei Lavori su apposite campionature. Le guarnizioni sono a scelta della Direzione dei Lavori sempre su apposite campionature, il fissaggio con fermavetro metallico con viti e le eventuali sigillature in silicone trasparente o mastice da vetrai.

Il collocamento in opera delle vetrate potrà essere richiesto a qualunque altezza ed in qualsiasi posizione, e dovrà essere completato da una perfetta pulitura delle due facce delle lastre stesse. L'impresa ha l'obbligo di controllare gli ordinativi dei vari tipi di vetri passatigli dalla Direzione dei Lavori, rilevandone le esatte misure ed i quantitativi, e di segnalare a quest'ultima le eventuali discordanze, restando a suo completo carico gli inconvenienti di qualsiasi genere che potessero derivare dall'omissione di tale tempestivo controllo. Essa ha anche l'obbligo della posa in opera di ogni specie di vetri o cristalli, anche se forniti da altre ditte, ai prezzi di tariffa. Ogni rottura di vetri, avvenuta prima della presa in consegna da parte della Direzione dei Lavori, sarà a carico dell'Appaltatore.

Art. 8.20 OPERE DI TINTEGGIATURA, VERNICIATURA E COLORITURA

Preparazione delle superfici e applicazione delle pitture

Le operazioni di tinteggiatura, coloritura o verniciatura dovranno essere precedute da un'accurata preparazione delle superfici interessate (raschiatura, scrostatura, stuccatura, levigatura e pulizia) con modalità e sistemi idonei ad assicurare la perfetta riuscita del lavoro. In particolare dovrà curarsi che le superfici si presentino perfettamente pulite e pertanto esenti da macchie di sostanze grasse od untuose, da ossidazioni, ruggine, scorie. Nel corso dell'applicazione delle pitture dovrà essere posta particolare cura agli spigoli e alle zone difficilmente accessibili. L'applicazione dovrà essere effettuata esclusivamente con prodotti pronti all'uso e preparati nei modi stabiliti dalle case produttrici; non sarà, quindi, consentito procedere, salvo altre prescrizioni, ad ulteriori miscele con solventi o simili che non siano state specificatamente prescritte. Tutti i prodotti dovranno trovarsi nei recipienti originali, sigillati, con le indicazioni del produttore, le informazioni sul contenuto, le modalità di conservazione ed uso e quanto altro richiesto per l'impiego dei materiali. La temperatura ambiente non dovrà in ogni caso superare i 40°C mentre la temperatura delle superfici dovrà essere compresa fra i 5°C e 50°C con un massimo di 80% di umidità relativa.

L'applicazione dei prodotti vernicianti non dovrà venire effettuata su superfici umide; in esterno pertanto, salvo l'addizione di particolari prodotti, le stesse operazioni saranno sospese con tempo piovoso, nebbioso od in presenza di vento. In ogni caso, le opere eseguite dovranno essere protette fino a completo essiccamento in profondità, dalle correnti d'aria, dalla polvere, dall'acqua, dal sole e da ogni causa che possa costituire origine di danno e di degenerazione in genere. L'Appaltatore dovrà adottare inoltre ogni precauzione e mezzo atti ad evitare spruzzi, sbavature e macchie di pitture, vernici, smalti sulle opere già eseguite (pavimenti, rivestimenti, zoccolatura, intonaci, infissi, apparecchi sanitari, rubinetterie ecc.) restando a carico dello stesso ogni lavoro o provvedimento necessari per l'eliminazione degli imbrattamenti, dei degradi nonché degli eventuali danni apportati. La Direzione dei Lavori avrà la facoltà di ordinare, a cura e spese

dell'Appaltatore, il rifacimento delle lavorazioni risultanti da esecuzione non soddisfacente e questo sia per difetto dei materiali impiegati, sia per non idonea preparazione delle superfici, per non corretta applicazione degli stessi, per mancanza di cautele o protezioni o per qualunque altra causa ascrivibile all'Appaltatore.

L'Appaltatore dovrà procedere con immediatezza a tali rifacimenti, eliminando nel frattempo eventuali danni conseguenti dei quali rimane, in ogni caso ed a tutti gli effetti, unico responsabile. In ogni caso le opere eseguite dovranno essere protette, fino al completo essiccamento, dalla polvere, dall'acqua e da ogni altra fonte di degradazione.

Tutti i componenti base, i solventi, i diluenti e gli altri prodotti usati dalle case produttrici per la preparazione delle forniture, dalla mano d'opera per l'applicazione e gli eventuali metodi di prova, dovranno essere conformi alla normativa vigente ed avere caratteristiche qualitative costanti confermate dai marchi di qualità. Prima dell'applicazione di ogni successiva mano di pittura la mano precedente dovrà essere completamente essiccata o indurita e, inoltre, dovrà essere riparato ogni eventuale danneggiamento delle mani già applicate, utilizzando lo stesso tipo di pittura usato in precedenza. La scelta dei colori è dovuta al criterio insindacabile della Direzione dei Lavori e non sarà ammessa alcuna distinzione tra colori ordinari e colori fini, dovendosi in ogni caso fornire i materiali più fini e delle migliori qualità. Il colore di ogni mano di pittura dovrà essere diverso da quello della mano precedente per evitare di lasciare zone non pitturate e per controllare il numero delle passate che sono state applicate. In caso di contestazione, qualora l'Appaltatore non sia in grado di dare la dimostrazione del numero di passate effettuate, la decisione sarà a sfavore dell'Appaltatore stesso. Comunque egli ha l'obbligo, dopo l'applicazione di ogni passata e prima di procedere all'esecuzione di quella successiva, di farsi rilasciare dal personale della Direzione dei Lavori una dichiarazione scritta.

Prima di iniziare le opere da pittore, l'Appaltatore ha inoltre l'obbligo di eseguire nei luoghi e con le modalità che gli saranno prescritti, i campioni dei vari lavori di rifinitura, sia per la scelta delle tinte che per il genere di esecuzione, e di ripeterli eventualmente con le varianti richieste, sino ad ottenere l'approvazione della Direzione dei Lavori. Egli dovrà infine adottare ogni precauzione e mezzo atti ad evitare spruzzi o macchie di tinte o vernici sulle opere finite (pavimenti, rivestimenti, infissi, ecc.), restando a suo carico ogni lavoro necessario a riparare i danni eventualmente arrecati.

Le opere di verniciatura su manufatti metallici saranno precedute da accurate operazioni di pulizia (nel caso di elementi esistenti) e rimozione delle parti ossidate; verranno quindi applicate almeno una mano di vernice protettiva ed un numero non inferiore a due mani di vernice del tipo e colore previsti fino al raggiungimento della completa uniformità della superficie.

Verniciature su legno - Per le opere in legno, la stuccatura ed imprimitura dovrà essere fatta con mastici adatti, e la levigatura e rasatura delle superfici dovrà essere perfetta.

Nelle opere di verniciatura eseguite su intonaco, oltre alle verifiche della consistenza del supporto ed alle successive fasi di preparazione si dovrà attendere un adeguato periodo, fissato dalla Direzione dei Lavori, di stagionatura degli intonaci; trascorso questo periodo si procederà all'applicazione di una mano di imprimitura (eseguita con prodotti speciali) o una mano di fondo più diluita alla quale seguiranno altre due mani di vernice del colore e caratteristiche fissate.

La tinteggiatura potrà essere eseguita, salvo altre prescrizioni, a pennello, a rullo, a spruzzo, ecc. in conformità con i modi fissati per ciascun tipo di lavorazione.

Idrosabbatura - Idrosabbatura a pressione realizzata mediante l'uso di idropulitrice con pressione variabile con sabbia di quarzo di opportuna granulometria.

Tempera - Tinteggiatura a tempera di pareti e soffitti con finitura di tipo liscio o a buccia d'arancio a coprire interamente le superfici trattate, data a pennello o a rullo previa rasatura e stuccatura ed eventuale imprimitura a due o più mani.

Tinteggiatura lavabile - Tinteggiatura lavabile del tipo:

- a) a base di resine vinil-acriliche;
- b) a base di resine acriliche;

per pareti e soffitti con finitura di tipo liscio a coprire interamente le superfici trattate, data a pennello o a rullo previa rasatura e stuccatura ed eventuale imprimitura a due o più mani;

Tinteggiatura lavabile a base di smalti murali opachi resino-sintetici del tipo:

- a) pittura oleosa opaca;
- b) pittura oleoalchidica o alchidica lucida o satinata o acril-viniltuolenica;

c) pitture uretaniche;

per pareti e soffitti con finitura di tipo liscio a coprire interamente le superfici trattate, data a pennello o a rullo previa rasatura e stuccatura ed eventuale imprimitura a due o più mani.

Resine Sintetiche - Dovranno essere composte dal 50% ca. di pigmento e dal 50% ca. di veicolo (legante +solvente), essere inodori, avere un tempo di essiccazione di 8 ore ca., essere perfettamente lavabili senza presentare manifestazioni di alterazione.

Nel caso di idropitture per esterno la composizione sarà del 40% ca. di pigmento e del 60% ca. di veicolo con resistenze particolari agli agenti atmosferici ed agli attacchi alcalini.

La tinteggiatura o rivestimento plastico murale rustico dovrà essere a base di resine sintetiche in emulsione con pigmenti e quarzi o granulato da applicare a superfici adeguatamente preparate e con una mano di fondo, data anche in più mani, per una quantità minima di kg.1,2/mq. posta in opera secondo i modi seguenti:

a) pennellata o rullata granulata per esterni;

b) graffiata con superficie fine, massima granulometria 1,2 mm. per esterni.

Fondi minerali - Tinteggiatura di fondi minerali assorbenti su intonaci nuovi o vecchi esterni nei centri storici, trattati con colori minerali senza additivi organici ovvero liberati con un opportuno sverniciatore da pitture formanti pellicola, con colore a due componenti con legante di silicato di potassio puro (liquido ed incolore) ed il colore in polvere puramente minerale con pigmenti inorganici (per gruppi di colori contenenti una media percentuale più o meno elevata di ossidi pregiati), per consentire un processo di graduale cristallizzazione ed aggrappaggio al fondo senza formare pellicola, idrorepellente ed altamente traspirante con effetto superficiale simile a quello ottenibile con tinteggio a calce, resistente al calore, ai raggi ultravioletti ed ai fumi industriali, coprente, lavabile, resistente a solvente, inodore e non inquinante, fortemente alcalino, da applicare con pennello in tre mani previa preparazione del sottofondo.

Verniciatura cls - Verniciatura protettiva di opere in calcestruzzo armato e non, poste all'esterno o all'interno liberate, con opportuno sverniciatore da eventuali pitture formanti pellicola mediante colore a base di silicati di potassio modificati (per gruppi di colori contenenti una media percentuale più o meno elevata di ossidi pregiati) e carichi minerali tali da consentire la reazione chimica con il sottofondo consolidandolo e proteggendolo dalla neutralizzazione (carbonatazione e solfatazione), idrorepellente e traspirante, resistente al calore, ai raggi ultravioletti ed ai fumi industriali, lavabile, resistente a solvente, inodore e non inquinante, fortemente alcalino, opaco come minerale, da applicare a pennello e/o a rullo in almeno tre mani previa preparazione del sottofondo.

Primer al silicone - Applicazione di una mano di fondo di idrorepellente, a base di siliconi o silicati, necessario per il trattamento preliminare di supporti soggetti ad umidità da porre in opera a pennello o a rullo previa pulizia superficiale delle parti da trattare.

Convertitore di ruggine - Applicazione di convertitore di ruggine su strutture ed infissi di metallo mediante la posa in opera di due mani a pennello o a spruzzo di una resina copolimerica vinil-acrilica in soluzione acquosa lattiginosa, ininfiammabile, a bassa tossicità, rispondente inoltre al test spay salino di 500 ore con adesione al 95% se sottoposto a graffiatura a croce.

Vernice antiruggine - Verniciatura antiruggine di opere in ferro esterne già opportunamente trattate, con funzioni sia di strato a finire di vario colore sia di strato di fondo per successivi cicli di verniciatura, mediante l'applicazione di una resina composta da un copolimero vinil-acrilico con caratteristiche di durezza, flessibilità e resistenza agli urti, permeabilità al vapore d'acqua ed all'ossigeno di 15-25 gr./mq./mm./giorno, con un contenuto di ossido di ferro inferiore al 3%, non inquinante, applicabile a rullo, pennello ed a spruzzo su metalli ferrosi e non, in almeno due mani; - verniciatura antiruggine di opere in ferro costituita da una mano di minio di piombo mescolato con piccole quantità di olio di lino cotto o realizzata con prodotto oleosintetico equivalente previa preparazione del sottofondo con carteggiatura, sabbiatura o pulizia completa del metallo stesso.

Pitture murali con resine plastiche - Le pitture murali di questo tipo avranno come leganti delle resine sintetiche (polimeri cloro vinilici, ecc.) e solventi organici; avranno resistenza agli agenti atmosferici ed al deperimento in generale, avranno adeguate proprietà di aereazione e saranno di facile applicabilità.

Resine epossidiche - Verniciatura di opere in ferro con resine epossidiche bicomponenti (kg/mq. 0,60) da applicare su superfici già predisposte in almeno due mani.

Smalto oleosintetico - Avranno come componenti le resine sintetiche o naturali, pigmenti aggiuntivi, vari additivi e saranno forniti in confezione sigillata con tutte le indicazioni sulla composizione e sulle modalità d'uso. Le caratteristiche dovranno essere quelle previste dalle norme già citate e dovranno, inoltre, garantire la durabilità, la stabilità dei colori, la resistenza agli agenti atmosferici, ecc. Verniciatura con smalto oleo sintetico, realizzata con componenti (olio e resine sintetiche con percentuali adeguate dei vari elementi) a basso contenuto di tossicità, da utilizzare su opere in ferro mediante applicazione a pennello in almeno due mani su superfici precedentemente trattate anche con vernice antiruggine. I tempi di essiccazione saranno intorno alle 6 ore.

Impregnante per legno - Verniciatura per opere in legno con impregnante a diversa tonalità o trasparente da applicare su superfici precedentemente preparate in una prima mano maggiormente diluita con idoneo solvente ed una seconda mano con minor quantità di solvente ed un intervallo di tempo minimo tra le due mani di almeno 8-10 ore.

Impiego di prodotti idrorepellenti - I prodotti utilizzati per proteggere materiali inorganici porosi nell'ambito del patrimonio culturale, dovranno essere conformi ai requisiti della norma [UNI EN 17114](#). Tali prodotti trattati dalla norma sono generalmente applicati allo stato liquido allo scopo di conferire proprietà idrofobiche al materiale su cui sono applicati. Alcuni hanno anche funzioni aggiuntive (per esempio consolidamento superficiale, antigraffiti, azione biocida, ecc.).

L'obiettivo principale di un idrorepellente è quello di ridurre la penetrazione dell'acqua e delle soluzioni acquose nel materiale poroso modificando le proprietà superficiali sia nello sviluppo esterno della superficie stessa, sia nella zona sotto-superficiale dell'area.

Secondo la norma [UNI EN 16581](#), un idrorepellente dovrebbe soddisfare i seguenti requisiti:

- a) ridurre l'assorbimento di acqua liquida nel materiale;
- b) causare un cambiamento minimo della permeabilità al vapore d'acqua del materiale;
- c) causare un cambiamento minimo del colore e della lucentezza del materiale;
- d) non produrre sottoprodotti nocivi dopo l'applicazione;
- e) mantenere la sua stabilità fisica e chimica.

Il produttore dovrà fornire le schede tecniche con le caratteristiche chimiche e fisiche, le proprietà e la prestazione del prodotto al fine di permetterne una selezione preliminare ed individuare i più adatti ad essere utilizzati in un determinato caso di applicazione.

La Direzione dei Lavori avrà la facoltà di variare a suo insindacabile giudizio operazioni elementari elencate, sopprimendone alcune od aggiungendone altre che ritenesse più particolarmente adatte al caso specifico, e l'Appaltatore dovrà uniformarsi a tali prescrizioni senza potere perciò sollevare eccezioni di sorta.

Tinteggiatura a calce - La tinteggiatura a calce degli intonaci interni e la relativa preparazione consisterà in:

1. spolveratura e raschiatura delle superfici;
2. prima stuccatura a gesso e colla;
3. levigamento con carta vetrata;
4. applicazione di due mani di tinta a calce.

Gli intonaci nuovi dovranno avere già ricevuto la mano preventiva di latte di calce denso (scialbatura).

La tinta a calce, prima dell'impiego, deve essere passata attraverso un setaccio molto fine onde eliminare granulosità e corpi estranei. Le tinteggiature a calce non devono essere applicate su pareti con finitura a gesso; le pareti tinteggiate non devono presentare, neppure in misura minima, il fenomeno di sfarinamento e spolverio.

Tinteggiatura a colla e gesso - Sarà eseguita come appresso:

1. spolveratura e ripulitura delle superfici;
2. prima stuccatura a gesso e colla;
3. levigamento con carta vetrata;
4. spalmatura di colla temperata;
5. rasatura dell'intonaco ed ogni altra idonea preparazione
6. applicazione di due mani di tinta a colla e gesso.

La quantità di colla deve essere dosata in maniera da evitare, a lavoro ultimato, il distacco a scaglie e lo spolverio. I coloranti devono essere accuratamente stemperati in modo da evitare formazione di grumi o di ineguale distribuzione del colore.

Tale tinteggiatura potrà essere eseguita a mezze tinte oppure a tinte forti e con colori fini.

Velature - Qualora si dovessero eseguire tinteggiature con effetto di velatura, l'Appaltatore non potrà assolutamente ottenere questo tipo di finitura diluendo le tinte oltre i limiti consigliati dal produttore o consentiti dalla vigente normativa UNI relativa alla classe di prodotto utilizzato. La velatura dovrà essere realizzata nel seguente modo:

- *tinte a calce* - lo strato di imprimitura (bianco o leggermente in tinta) verrà steso nello spessore più adatto a regolarizzare l'assorbimento del supporto in modo da diminuire il quantitativo di tinta da applicare come mano di finitura;
- *tinte al silicato di potassio* - la velatura si otterrà incrementando, nella mano di fondo, il quantitativo di bianco di titanio rutilo e, contemporaneamente, diminuendo il quantitativo di tinta nella mano di finitura;
- *tinte polimeriche* - la velatura si otterrà incrementando nella mano di fondo il quantitativo di pigmento bianco e miscelando le tinte basi coprenti della mano di finitura con un appropriato quantitativo di tinta polimerica trasparente. La tinta trasparente dovrà essere costituita (pena l'immediata perdita del prodotto) dallo stesso polimero utilizzato per la produzione della tinta base.

Tutti i prodotti e/o materiali di cui al presente articolo, qualora possano essere dotati di marcatura CE secondo la normativa tecnica vigente, dovranno essere muniti di tale marchio.

Art. 8.21

RISANAMENTO ANTICORROSIVO DEL CALCESTRUZZO ARMATO DEGRADATO

La corrosione delle armature del cemento armato è una delle principali cause del degrado dei manufatti in calcestruzzo. Il trattamento di rialcalinizzazione ed il relativo ripristino deve essere eseguito con particolare cura e nel pieno rispetto delle istruzioni previste per l'impiego dei materiali.

Analisi del fenomeno

Prima di procedere al recupero è necessario conoscere a fondo le cause del degrado, mediante un'accurata analisi che non può essere solo superficiale.

Ripristini localizzati, limitati e superficiali di strutture in calcestruzzo degradate non interrompono il processo di degrado ma in alcuni casi lo possono acuire. L'obiettivo del risanamento è innanzitutto: impedire l'avanzamento della corrosione, ripristinare l'ambiente basico passivante per i ferri d'armatura, eliminare crepe e porosità superficiali, impedire la penetrazione dell'acqua nel conglomerato, creare una barriera alla carbonatazione ed infine restituire alla superficie la perfezione estetica.

L'analisi del degrado viene eseguita individuando la profondità della carbonatazione, il grado di solfatazione, lo spessore del copriferro, fessurazioni e cavità alveolari nascoste. Lo spessore del copriferro può essere valutato mediante scalpellatura, dove non sia già in evidenza a causa di distacchi per fenomeni di *spalling*. Utilizzando una soluzione di fenoftaleina all'1% in etanolo (indicatore acido-base) può essere individuata la profondità della carbonatazione grazie al viraggio dall'incolore al viola dovuto al passaggio da valori di pH 8,5 - 9 (cls carbonatato) a valori superiori.

Ripulitura e preparazione dei ferri

Con l'utilizzo di un demolitore e/o di una martellina manuale bisognerà scoprire tutti i ferri presenti sulla zona da trattare in modo da rimuovere il calcestruzzo deteriorato e asportare tutte le parti incoerenti e in fase di distacco. Andranno rimosse anche tracce di olii, disarmante, ruggine e sporco in genere.

Si procederà quindi alla preparazione delle armature con la ripulitura dalla ruggine con la tecnica della sabbiatura (se disponibile) ovvero con una spazzolatura energica della superficie dei ferri allo scopo di portare le armature allo stato di metallo bianco.

Si avrà cura di eliminare quegli elementi che in futuro possano costituire punti di penetrazione per acqua ed aria nella matrice cementizia.

Trattamento di ripristino

Il trattamento di ripristino si realizzerà in modo rispondente ai principi definiti nella [UNI EN 1504-7](#) e [UNI EN 1504-9](#) con i materiali riportati nel capitolo [Qualità dei Materiali e dei Componenti](#).

La Direzione lavori verificherà il materiale presentato dall'impresa controllando scheda tecnica e modalità operative. Il sistema di trattamento dovrà essere interamente della stessa marca.

Il successivo trattamento passivante andrà eseguito immediatamente dopo la pulizia dei ferri a metallo bianco per evitare una nuova ossidazione dovuta a piogge o umidità ambientale.

Il risanamento del calcestruzzo dovrà essere realizzato con impiego esclusivo di malta strutturale premiscelata a stabilità volumica o a ritiro compensato, tissotropica, antiritiro, fibrorinforzata, ad elevata adesione al supporto, con totale inerzia all'aggressione acida e agli elettroliti. Il prodotto deve rispondere ai

requisiti minimi richiesti dalla [UNI EN 1504-3](#) per le malte strutturali di classe R4.

La posa in opera dovrà essere realizzata con personale specializzato e idoneo all'impiego delle tecnologie adottate per lo specifico lavoro. La malta dovrà essere quindi applicata a spruzzo (con macchina intonacatrice) o a cazzuola e finita a frattazzo per la complanatura finale e l'ottenimento di una superficie finale liscia e priva di microcavallature.

La malta utilizzata dovrà essere comprovata da idonea certificazione rilasciata da laboratori ufficiali.

La tipologia di malta impiegata dovrà possedere i requisiti principali di seguito riportati:

- alta aderenza al supporto di calcestruzzo;
- alta aderenza all'acciaio costituente l'armatura del calcestruzzo;
- assenza di ritiro (stabilità volumetrica o ritiro compensato) ottenuta mediante una espansione esplicata nella fase di primo indurimento;
- elevata tissotropia;
- facilità di preparazione del prodotto pronto all'uso;
- elevato modulo elastico a compressione (non inferiore a 26.000 MPa);
- elevata resistenza meccanica a compressione a 28 giorni di stagionatura (non inferiore a 60 MPa);
- elevata resistenza meccanica a flessione a 28 giorni di stagionatura (non inferiore a 9 MPa);
- elevata resistenza all'umidità;
- elevata resistenza ai solfati;
- presenza di cloruri al suo interno non superiori al 0,1%.

Le temperature durante la fase di applicazione della malta dovranno essere ottimali, ovvero tra i +15° C e + 35° C e comunque non inferiori a + 5° C.

Applicazioni possibili:

- negli interventi di recupero, consolidamento e ripristino di opere in conglomerato cementizio armato;
- nei casi di lunghe sospensioni per la ripresa del getto, sui ferri di armatura di attesa di parti strutturali in conglomerato cementizio armato.

Art. 8.22 ESECUZIONE DI INTONACI

8.22.1) Premessa

L'intonaco è il sottile strato di malta che riveste le strutture edilizie ed assolve sia alla funzione di proteggerle dall'azione disgregante degli agenti atmosferici e dai fattori ambientali del microclima interno come la condensa superficiale, sia di finitura esterna e interna alle stesse, per garantire una superficie sufficientemente regolare, complanare e priva di sporgenze.

Genericamente, nelle tecniche esecutive tradizionali, lo spessore è compreso tra 1,5 cm, per garantire una buona resistenza, e 2,5 cm, per evitare un accentuato ritiro e il suo distacco dovuto al peso proprio.

Nel caso di utilizzo di malte premiscelate, gli spessori del rivestimento sono ridotti, avendo componenti omogeneamente dosati, mentre aumentano negli intonaci per esterni e per di interventi di restauro in cui risulta indispensabile riproporre materiali, tecniche ed effetti appartenenti a tradizioni costruttive passate.

In definitiva con le attuali tecniche produttive ed esecutive possiamo fissare degli spessori in 1,5 cm per gli intonaci interni e in 2 cm per quelli esterni. Quando si utilizzano intonaci interni preconfezionati, applicati su fondi regolari di nuova costruzione, il rivestimento è assimilabile quasi ad una rasatura con spessori inferiori ad 1 cm.

8.22.2) I componenti dell'intonaco

La malta per intonaco è costituita da uno o più leganti quali cemento, calce idraulica, calce aerea, gesso, da un inerte fine (sabbia) e da acqua, con proporzioni adeguate al tipo di intonaco ed agli strati. Alcuni inerti, come la pozzolana, offrono un contributo attivo al composto, aggiungendo alla malta particolari qualità di idraulicità o di resistenza, mentre l'uso di leganti con un basso contenuto alcalino, come la calce, evitano la formazione di efflorescenze.

Il legante e l'inerte dovranno essere mescolati preventivamente a secco, mentre l'acqua sarà aggiunta gradualmente e in quantità adeguata, per limitare il ritiro idraulico, fino ad ottenere la giusta consistenza d'impasto.

Al composto potranno essere aggiunte anche sostanze additivanti per conferire particolari qualità o modificare alcune proprie della malta, ottenendo malte fortemente indurenti, ignifughe, impermeabilizzanti,

non gelive, con potere termoisolante e fonoassorbente, con presa e indurimento accelerati o ritardati, con maggior lavorabilità o con minor ritiro.

Le malte secche preconfezionate per intonaco, garantiscono composizioni molto omogenee della miscela e tempi di posa ridotti, poiché, in genere, per stendere il primo, o eventualmente i primi due strati, vengono utilizzate intonacatrici pneumatiche.

L'intonaco tradizionale è composto da tre strati:

1. il *rinzafo* ha la funzione di aggrappo al supporto e di livellamento di massima della superficie delle pareti;
2. l'*arriccio* concretizza il corpo dell'intonaco ed ha funzione prevalente di tenuta idrica e di resistenza meccanica;
3. la *finitura*, infine, crea la finitura superficiale e costituisce una prima barriera, comunque permeabile al vapore, alla penetrazione dell'acqua.

Per i descritti motivi la stesura dell'intonaco in fasi successive, con strati di spessore ridotto, agevola la penetrazione dell'aria, assicurando il processo di carbonatazione, ossia indurimento, della malta che avviene dall'esterno verso l'interno dell'intonaco. A questo processo collabora anche la sabbia; poiché contribuisce ad incrementare i fori capillari della struttura.

Quindi l'intonaco dovrà presentare una resistenza, nei vari strati, decrescente dall'interno verso l'esterno, e una porosità decrescente in modo inverso, favorendo il fondamentale scambio di vapore fra superficie interna ed esterna, contestualmente alla massima impermeabilità all'acqua

Normativa di riferimento

Le prescrizioni da tener presente per una corretta esecuzione dell'intonaco esterno ed interno, sono riportate nelle seguenti Norme UNI:

- [UNI EN 998-1](#) che illustra le specifiche per le malte per intonaci interni;
- [UNI EN 13914-1](#) e [UNI EN 13914-2](#) che descrivono le modalità di progettazione, preparazione e applicazione di intonaci esterni e interni.

8.22.3) Classificazione e tipologie di intonaco

Negli intonaci per **esterni** risulta prevalente la funzione protettiva, per cui si preferiscono malte che danno un'efficace difesa dagli agenti atmosferici, come quelle che hanno tra i principali leganti cemento e/o la calce idraulica e la sabbia silicea come inerte. Certamente sono da preferire intonaci a tre strati, perché assicurano rivestimenti con spessore accentuato ed è fondamentale che lo strato finale sia eseguito senza cavillature. Anche l'eventuale pigmentazione dovrà essere resistente all'azione degli agenti atmosferici.

Negli intonaci per **interni** hanno un ruolo prevalente le funzioni estetiche, igieniche e la necessità di evitare le asperità della muratura grezza. Per realizzare una superficie perfettamente piana ed evitare la comparsa di fenomeni microfessurativi, è preferibile utilizzare malte a base di gesso o di calce aerea, o al limite semidraulica, che hanno ritiri minimi e una buona lavorabilità. Spesso a questo primo strato si può sovrapporre una rasatura a base di scagliola o altro materiale analogo.

Intonaco civile

Rappresenta un intonaco a più strati con l'identificazione delle caratteristiche di ciascun strato e un'accurata finitura superficiale, detta *frattazzatura fine*, ovvero lisciatura tramite frattazzo e sabbia fine.

L'intonaco civile compare per lo più all'interno degli intonaci ordinari".

Abbiamo diverse varianti dell'intonaco civile, rispetto al tipo di finitura, alla protezione e durata che vogliamo conseguire. In particolare possiamo ottenere un intonaco caratterizzato da:

- un'ulteriore velatura con malta caratterizzata da sabbia finissima;
- dal solo rinzafo avente una granulometria grossa della sabbia, solo a protezione della muratura (intonaco rustico);
- dall'applicazione del solo arriccio con o senza rinzafo (intonaco grezzo).

Intonaco rustico

Questo intonaco viene di norma utilizzato nell'edilizia di poco pregio, quando vi è la necessità di dare una protezione generica alle murature oppure quando è necessario coprire solo il supporto.

Per la preparazione dell'intonaco rustico si utilizza malta di cemento, per praticità di applicazione, elevata resistenza meccanica e capacità di coesione con la muratura. Per tale motivo l'aspetto finale sarà rugoso, scabro, irregolare, con una finitura superficiale decisamente irregolare, che potrà essere picchiettata, ancora

fresca, con una scopa spuntata, o spianata in maniera grossolana con la cazzuola.

Intonaco grezzo

L'intonaco grezzo viene in genere messo in opera per rivestire ambienti interrati, cioè dove occorre dare una protezione sommaria alle murature o semplicemente nascondere il supporto.

È generalmente preparato con della malta di cemento o malta bastarda a base di calce-cemento, che gli concede un aspetto marcatamente scabro, essendo lisciato grossolanamente con la staggia passata sulle fasce di riferimento per la planarità e lo spessore dell'intonaco (guide).

Intonaci additivati

Gli intonaci additivati rappresentano quella tipologia di rivestimento che usano sia sostanze additanti, come ad esempio acceleranti o ritardanti di presa, fluidificanti, per migliorare le possibilità esecutive del rivestimento, sia quella che utilizza prodotti per modificare le prestazioni del rivestimento quali materiali termo-isolanti, fonoassorbenti, ignifughi.

Nello specifico al normale composto di malta vengono aggiunti uno o più additivi durante la sua miscelazione, o si utilizzano degli intonaci contenenti già gli additivi definiti *intonaci premiscelati*.

8.22.4) Modalità di esecuzione

(da integrare e/o modificare a cura del progettista)

Per una buona realizzazione di un intonaco è indispensabile, oltre alla scelta dei materiali componenti, dal tipo di stratificazione e dalla rigorosa posa in opera, rispettare le regole dell'arte, che andiamo ad elencare.

Condizioni ambientali

L'esecuzione dell'intonaco dovrà avvenire nelle stagioni intermedie per evitare i danni determinati dal gelo o dal caldo eccessivo, infatti:

- nel primo caso vi potrà essere una repentina interruzione della fase di presa e la disgregazione dei materiali gelivi;
- nel secondo la rapida evaporazione dell'acqua dell'impasto, potrà accentuare il ritiro e alterare il processo di indurimento.

Per tale motivo nella preparazione dell'intonaco bisognerà rispettare questi parametri ambientali della temperatura e dell'umidità relativa:

- temperatura compresa tra i 5 e 35 °C;
- umidità relativa inferiore al 65%.

Ponteggi

Per ottenere un rivestimento omogeneo dal punto di vista fisico e dell'aspetto, i ponteggi dovranno essere collocati ad una distanza di circa 20 cm dalla parete muraria, in modo da consentire la posa dell'intonaco senza soluzione di continuità, ed i collegamenti fra parete e ponteggi non dovranno obbligare a ripassi successivi.

Preparazione del supporto

Prima dell'applicazione dell'intonaco si dovrà verificare che il supporto murario abbia terminato il proprio assestamento e che sia omogeneo dal punto di vista della conducibilità termica e della capacità di assorbimento idrico, per cui:

1. andranno eliminati tutti i fenomeni evidenti di umidità nella muratura, poiché la loro presenza provoca danni allo strato di intonaco, come la disgregazione dei materiali gelivi che provoca l'aumento di volume delle particelle d'acqua alle basse temperature;
2. dovrà essere accuratamente pulita la superficie da intonacare, in particolar modo nel caso di vecchie strutture, eliminando ogni particella mobile spazzolando e/o lavando la muratura per eliminare la polvere che pregiudicherebbe la perfetta adesione della malta;
3. la muratura da intonacare andrà bagnata abbondantemente per evitare che, a causa del potere assorbente della muratura, la malta costituente l'intonaco venga impoverita della propria acqua di impasto e per eliminare l'aria negli interstizi e nelle microfessurazioni del supporto;
4. la superficie del supporto dovrà essere ruvida in maniera omogenea, per consentire un'efficace aderenza dell'intonaco. In presenza di murature in calcestruzzo, ossia di superfici lisce, si dovrà spruzzare la superficie del paramento con malta cementizia grassa o molto fluida, per ottenere un buon aggrappo per l'intonaco. Eventualmente si potranno disporre delle reti porta-intonaco

opportunamente fissate al supporto, oppure mediante applicazione a pennello o a rullo di sostanze come l'acetato di polivinile, si potrà realizzare una pellicola in grado di far aderire meglio l'intonaco alla muratura.

Prima della stesura dell'intonaco di dovranno predisporre le maschere delle aperture che serviranno anche come ferma-intonaco, nonché si dovranno proteggere le scatole esterne dell'impianto elettrico e ogni altra predisposizione impiantistica, ovviamente da liberare prima che l'intonaco si sia indurito.

Superfici curve

Per rivestire le superfici convesse si dovranno costruire delle sagome curve in grado di abbracciare una parte o l'intera estensione di superficie curva, che saranno utilizzate facendole scorrere verticalmente sulle apposite guide, oppure lungo fili verticali tesi. Potremmo avere un risultato meno preciso con l'uso della staggia nel senso parallelo alle rette generatrici del piano curvato.

La lisciatura dell'ultimo strato dell'intonaco dovrà essere realizzata con un frattazzo di piccole dimensioni.

In presenza di superfici concave le sagome potranno essere fatte scorrere con maggiore facilità in aderenza alla muratura da intonacare, essendo collegate con raggi inestensibili al centro della curvatura.

Esecuzione degli spigoli vivi

Per una perfetta realizzazione degli spigoli si applicherà un listello rettilineo in legno che dovrà sporgere, rispetto alla parete da intonacare, tanto quanto le guide della stessa, appoggiando il regolo, eseguendo l'arricciatura, sulla guida più vicina e sul listello. Successivamente, prima che l'intonaco asciughi, si dovrà togliere il listello per fissarlo sulla parete intonacata, per farlo sporgere al livello delle guide della seconda parete, e procedere ad arricciare la superficie muraria fra la guida e il listello.

Quando l'intonaco avrà una certa consistenza, ma non completamente asciutto, si potrà togliere il listello: avremo uno spigolo ben definito, privo di segni di discontinuità fra il rivestimento delle due pareti.

Si adotterà questa procedura per rivestire sia le spalle delle aperture, sia le intersezioni fra pareti. Eventualmente, per rinforzare questi punti deboli potrà ricorrere a profili, generalmente metallici, opportunamente sagomati.

Rinforzo dei punti deboli

Laddove si preveda la possibilità di frequenti urti bisognerà rinforzare l'intonaco mediante materiali più resistenti oppure introducendo reti di armatura nel suo spessore. Inoltre andranno sempre previsti dei profili metallici traforati, negli spigoli vivi, annegati a filo intonaco, che contribuiranno anche alla perfetta esecuzione dello spigolo stesso, e fungeranno da guida per entrambi i lati.

Presenza di supporti differenti

Nel caso in cui siano compresenti dei supporti di materiali diversi, ad esempio la presenza di muratura in laterizio accostati a pilastri in c.a., sarà necessario applicare sulle superfici una rete metallica di armatura di poliestere o di fibra di vetro, posizionata in corrispondenza delle soluzioni di disomogeneità.

Esecuzione dell'attacco a terra

Il distacco dell'intonaco a diretto contatto col terreno o con le pavimentazioni è tra i principali fenomeni del suo degrado dell'intonaco che si può presentare, motivo per cui bisognerà evitare che l'umidità e l'acqua piovana non ristagnino nelle suddette zone.

Servirà, quindi, dotare le pareti di zoccolature resistenti e, eventualmente, interrompere prima del contatto col terreno l'intonaco, proseguendo con ferma-intonaco e zoccoli di altro materiale o di malta resistente all'umidità.

Giunti di dilatazione

L'esecuzione di questi giunti sarà necessaria per creare un'interruzione nelle parti di intonaco di notevole estensione, consentendo di ripartire i movimenti differenziali della propria massa, dovuti a dilatazioni e contrazioni termiche. Tali giunti, di norma, sono composti da due profili accostati in PVC rigido (oppure in acciaio galvanizzato, in alluminio o in lamiera verniciata) con interposto un giunto plastico dal comportamento elastico.

Giunti di frazionamento

Questi giunti, composti da profili in materiale analogo ai giunti di dilatazione, dovranno essere messi in opera nelle zone maggiormente esposte a tensionamenti, come gli angoli fra pareti, cambi di materiale nel supporto, zone con forte esposizione a fonti termiche, poiché consentiranno all'intonaco di seguire i movimenti differenziali dell'intonaco prodotti da cause termiche e/o statiche.

Ricordiamo che in presenza di intonaci armati con rete metallica, quest'ultima andrà ripartita in

corrispondenza dei giunti di dilatazione e non di quelli di frazionamento.

I giunti di frazionamento dovranno essere impermeabilizzati con mastici elastici e, come per quelli di dilatazione, non andranno ricoperti con intonaco.

Protezione dell'intonaco fresco

Per evitare o limitare i danni all'intonaco da una rapida essiccazione che determina l'interruzione prematura del processo di presa e indurimento della malta, si dovranno proteggere le superfici murarie intonacate con teli bagnati o teli di plastica.

Si dovranno, inoltre, irrorare d'acqua la superficie dell'intonaco per almeno 8 giorni, evitando di bagnare nelle ore più calde della giornata, per evitare che l'intensa evaporazione possa incrementare il ritiro.

Protezione dell'intonaco maturo

Per salvaguardare il più possibile tenuta e struttura dell'intonaco, bisognerà impedire che la pioggia battente possa raggiungere la parete, poiché, tale condizione, oltre ad incrementare il tasso di umidità, può erodere il rivestimento e alterare la sua eventuale pigmentazione.

A questo scopo è sempre opportuno prevedere a protezione delle facciate, soprattutto quelle maggiormente esposte alle intemperie, sporti orizzontali, quali gli aggetti delle falde di copertura, logge, balconi, portici, pensiline, i quali provvedono a proteggere efficacemente le superfici intonacate sottostanti.

Trattamento cromatico dell'intonaco

Tra i trattamenti cromatici dell'intonaco possiamo avere:

- la tinteggiatura superficiale;
- la posa di un ulteriore strato di finitura (sovraintonaco o rasatura) con materiali di diversa natura, facendo particolare attenzione al loro grado di traspirabilità;
- la colorazione in pasta con pigmenti inorganici immessi nell'ultimo strato (ad esempio la finitura pietrificante tipo Terranova);
- l'aggiunta sopra l'ultimo strato di inerti con particolari qualità cromatiche.

Inoltre esistono sovraintonaci o strati di rasatura finale che applicati su di un intonaco tradizionale con una particolare tecnica di spatolatura, riproducono effetti madreperlato o marmorini, oppure:

- rivestimenti a base di silicati, utilizzati sia come strato di finitura sia come sovraintonaco, caratterizzati da elevata traspirabilità, idrorepellenza e resistenza agli ambienti aggressivi urbani;
- rivestimenti a base di calce aerea additivata per la simulazione di intonaci a stucco, o quelli a base quarzosa o acrilica.

In ogni modo sarà indispensabile conseguire una compatibilità fra lo strato di finitura, o il sovraintonaco, e gli strati sottostanti. Infatti la base di intonaco dovrà essere più o meno lisciata a seconda della tipologia di prodotto da sovrapporre e, in alcuni casi, sarà necessaria, preventivamente, la stesura di un primer.

In genere questi prodotti saranno facilmente applicabili con i metodi tradizionali, cioè utilizzando la cazzuola grande quadra o il frattazzo, oppure con sistemi diversi come il rullo, la spatola, la spruzzatura, al fine di ottenere diversi effetti.

Accessori per la corretta posa in opera

Elementi quali guide, angolari-paraspigolo, coprifilo, bande d'arresto, giunti di dilatazione e di frazionamento, devono essere utilizzati rispettivamente per:

- facilitare la posa complanare e nel giusto spessore dell'intonaco;
- rinforzare o proteggere i punti critici del rivestimento come gli spigoli;
- terminare il rivestimento a intonaco in un qualsiasi punto della parete, anche in situazione angolare, come ad esempio nei vani finestra, ove occorre passare da un intonaco esterno a uno interno;
- creare una soluzione di continuità nel rivestimento.

Tali elementi sono in profilati forati o in lamiera stirata, quando vengono inglobati efficacemente nella malta, altrimenti, se utilizzati sopra l'intonaco, sono privi di forature. In genere sono realizzati in PVC, lamiera zincata, acciaio galvanizzato, acciaio inox, alluminio naturale, alluminio preverniciato o ferro battuto.

I profili in lamiera zincata sono adatti in presenza di malte a base di calce, calce-cemento, cemento, gesso, per le malte a base di gesso sono più indicati quelli in alluminio, mentre l'acciaio inox è il materiale più valido per gli ambienti esterni e in presenza di sostanze aggressive.

Applicazione meccanica dell'intonaco

Con l'uso sempre più diffuso di intonaci premiscelati comprensivi di leganti, inerti ed additivi idonei ai diversi utilizzi, si riducono i rischi di errori nella miscelazione delle quantità dei componenti e si snelliscono le procedure di applicazione.

Infatti in presenza di materiali premiscelati confezionati in sacchi, per preparare e applicare la malta rapidamente, abbiamo la possibilità di utilizzare svariati macchinari, come ad esempio:

- l'impastatrice meccanica elettrica in batteria con un'intonatrice meccanica, per l'impasto automatico della miscela;
- l'intonatrice meccanica elettrica, avente un sistema pneumatico per il trasferimento del materiale sul luogo di applicazione e per spruzzarlo sulla parete.

Le intonatrici si differenziano a seconda che presentino:

- il trasferimento della malta già confezionata;
- il trasferimento per canali separati dell'acqua e della miscela secca con miscelazione finale in uscita: l'aria compressa la miscela di sabbia e legante in un tubo, alla cui estremità si trova una lancia con ugelli che spruzzano acqua nella quantità necessaria alla giusta lavorabilità (in questo caso la macchina funge anche da impastatrice).

8.22.5) Controllo del risultato finale

Anzitutto, si procede al controllo visivo delle superfici intonacate sotto l'azione della luce radente, poiché, nei limiti delle tolleranze consentite, la superficie finale dell'intonaco dovrà risultare:

- piana e priva di irregolarità evidenti;
- priva di fessurazioni a vista, di screpolature o sbollature superficiali;
- senza fenomeni di efflorescenza;
- con perfetta adesione al supporto sottostante e non dovranno, inoltre, presentare alterazioni evidenti nelle eventuali tinte sovrapposte.

Dopo aver verificato la verticalità e la planarità dell'intonaco, si potrebbe effettuare il controllo della effettiva regolarità geometrica del rivestimento, avendo come riferimento i seguenti parametri:

- verifica della verticalità ≤ 5 mm mediante filo a piombo;
- verifica della planarità locale (scarto rispetto al piano teorico) ≤ 4 mm mediante l'uso del regolo di un metro applicato in tutti i sensi sulla parete;
- verifica della rettilineità degli spigoli e dei giunti (scarto rispetto alla linea media, per piano o per altezza di vano) ≤ 5 mm.

CAPITOLO 9

MATERIALI CONTENENTI AMIANTO (MCA)

Art. 9.1 GENERALITÀ

L'amianto è un minerale naturale a struttura fibrosa appartenente alla classe chimica dei silicati idrati; le fibre sono sottili ma molto addensate, tali da renderlo altamente resistente dal punto di vista meccanico e flessibile al contempo.

Dal greco "àsbestos", letteralmente "indistruttibile", l'amianto è stato usato fin dall'antichità per le sue caratteristiche, presenta infatti una buona resistenza elettrica, termica, oltre che meccanica. Si configura come un materiale potenzialmente indistruttibile in quanto resiste sia al fuoco che al calore, nonché agli agenti chimici e biologici, all'abrasione e all'usura.

Esistono diversi tipi di amianto, ossia silicati idrati caratterizzati da composizione chimica varia, struttura microcristallina e aspetto fibroso:

- *silicati di magnesio idrati*
crisotilo (amianto bianco);
- *silicati di calcio e magnesio idrati*
crocidolite (amianto blu);
amosite (amianto bruno);
antofillite;
actinolite;
tremolite.

Grazie alle molteplici caratteristiche e versatilità, è stato ampiamente impiegato in epoca moderna nelle costruzioni edilizie, in particolare per la realizzazione di lastre di copertura, tubi, cisterne e pannelli antincendio, ma anche per guarnizioni, coibentazioni termiche e acustiche di navi, treni, ecc.

Tuttavia, con il tempo si è scoperto fosse dannoso per la salute. La cancerogenicità è legata all'inalazione delle fibre aerodisperse e dunque alla friabilità del materiale.

L'esposizione a fibre di amianto provoca malattie dell'apparato respiratorio (asbestosi, carcinoma polmonare) e delle membrane sierose, principalmente la pleura (mesoteliomi), caratterizzate da un elevato "tempo di latenza", in quanto la patologia si presenta all'incirca dopo decenni dall'esposizione.

Con la [Legge 27/03/1992, n. 257](#) si è stabilito il divieto di estrazione, importazione, esportazione, commercializzazione e produzione di amianto, di prodotti di amianto o di prodotti contenenti amianto, fatta eccezione per le deroghe ministeriali quantificate e specificate all'articolo 1 comma 2 della citata Legge.

Art. 9.2 LE ATTIVITÀ ESEDI

Le attività con "esposizioni sporadiche e di debole intensità" (**ESEDI**), di cui all'art. 249 comma 2 del [D.Lgs. 81/2008 e s.m.i.](#), vengono identificate nelle attività effettuate per un massimo di 60 ore l'anno, per non più di 4 ore per singolo intervento e per non più di due interventi al mese e che corrispondono ad un livello massimo di esposizione a fibre di amianto pari a 10 F/L calcolate rispetto ad un periodo di riferimento di otto ore.

La durata dell'intervento si intende comprensiva del tempo per la pulizia del sito, la messa in sicurezza dei rifiuti e la decontaminazione dell'operatore.

All'intervento non devono essere adibiti in modo diretto più di 3 addetti contemporaneamente e, laddove ciò non sia possibile, il numero dei lavoratori esposti durante l'intervento deve essere limitato al numero più basso possibile.

L'appaltatore effettuerà la valutazione ogni qualvolta si verifichino modifiche che possano comportare un mutamento significativo dell'esposizione dei lavoratori alla polvere proveniente dall'amianto o dai materiali contenenti amianto.

Le attività ESEDI possono essere generalmente svolte anche da meccanici, idraulici, lattonieri, elettricisti, muratori e operatori, che si trovano nella condizione di svolgere attività con "materiali contenenti amianto" (MCA) come previsto dall'art. 249 comma 2 del [D.Lgs. 81/2008 e s.m.i.](#) e che abbiano ricevuto una formazione sufficiente ed adeguata, a intervalli regolari secondo il dettato normativo previsto dall'art. 258 [D.Lgs. 81/08 e s.m.i.](#)

In ogni caso, durante l'effettuazione delle attività ESEDI, dovrà essere assicurato il rispetto delle misure igieniche dell'art. 252 del D.Lgs 81/08 e s.m.i. con particolare riguardo ai Dispositivi di Protezione Individuale (D.P.I.) delle vie respiratorie, che dovranno avere un fattore di protezione operativo non inferiore a [30](#).

Elenco di attività ESEDI:

a) Brevi attività non continuative di manutenzione durante le quali il lavoro viene effettuato solo su materiali non friabili:

1. interventi di manutenzione riguardanti il fissaggio di lastre in "Materiale Contenente Amianto" (MCA) compatto in buono stato di conservazione senza intervento traumatico sulle stesse;
2. riparazione di una superficie ridotta (massimo di 10 m²) di lastre o mattonelle in vinil-amianto mediante applicazione di collanti, impregnanti, sigillanti o con limitati riporti di guaine ricoprenti, o prodotti similari;
3. applicazione di prodotti inertizzanti in elementi di impianto contenenti MCA non friabile in buone condizioni (ad es. rivestimenti di tubature);
4. spostamento non traumatico di lastre di MCA compatto non degradate abbandonate a terra, previo trattamento incapsulante;
5. interventi conseguenti alla necessità di ripristinare la funzionalità, limitatamente a superfici ridotte (massimo di 10 m²), di coperture o pannellature in MCA non friabile mediante lastre non contenenti amianto;
6. interventi di manutenzione a parti di impianto (ad eccezione degli impianti frenanti), attrezzature, macchine, motori, ecc., contenenti MCA non friabile, senza azione diretta su MCA;
7. attività di conservazione dell'incapsulamento con ripristino del ricoprente;
8. inserimento, all'interno di canne fumarie in MCA non friabile, di tratti a sezione inferiore senza usura o rimozione di materiale;
9. interventi di emergenza per rottura, su condotte idriche solo finalizzati al ripristino del flusso e che non necessitino l'impiego di attrezzature da taglio con asportazione di truciolo.

b) Rimozione senza deterioramento di materiali non degradati in cui le fibre di amianto sono fermamente legate ad una matrice:

1. rimozione di vasche e cassoni per acqua, qualora questi manufatti possano essere rimossi dalla loro sede senza dover ricorrere a rotture degli stessi;
2. rimozione di una superficie limitata (massimo di 10 m²) di mattonelle in vinil-amianto, lastre poste internamente ad edificio o manufatti simili in MCA non friabile, qualora questi manufatti possano essere rimossi dalla loro sede senza dover ricorrere a rotture degli stessi;
3. raccolta di piccoli pezzi (in quantità non superiore all'equivalente di 10 m²) di MCA non friabile, caduto e disperso a seguito di eventi improvvisi ed imprevisi, previo trattamento con incapsulante.

c) Incapsulamento e confinamento di materiali contenenti amianto che si trovano in buono stato:

1. interventi su MCA non friabile in buono stato di conservazione volti alla conservazione stessa del manufatto e/o del materiale ed attuati senza trattamento preliminare;
2. messa in sicurezza di materiale frammentato (in quantità non superiore all'equivalente di 10 m²), con posa di telo in materiale plastico (ad es. polietilene) sullo stesso e delimitazione dell'area, senza alcun intervento o movimentazione del materiale stesso.

d) Sorveglianza e controllo dell'aria e prelievo dei campioni ai fini dell'individuazione della presenza di amianto in un determinato materiale:

Campionamento ed analisi di campioni aerei o massivi ed attività di sopralluogo per accertare lo stato di conservazione dei manufatti installati.

Art. 9.3 PRESCRIZIONI OPERATIVE PER LA SICUREZZA

Prima di intraprendere lavori di demolizione o di manutenzione, l'appaltatore adotterà, anche chiedendo informazioni ai proprietari dei locali, ogni misura necessaria volta ad individuare la presenza di materiali a potenziale contenuto d'amianto.

Anche se vi dovesse essere il minimo dubbio sulla presenza di amianto in un materiale o in una costruzione, l'appaltatore dovrà applicare le disposizioni previste dal Capo III del Testo Unico della Sicurezza ([D.Lgs. 81/2008](#)).

Piano di lavoro

Prima dell'inizio di lavori di demolizione o rimozione dell'amianto o di materiali contenenti amianto da edifici, strutture, apparecchi e impianti, nonché da mezzi di trasporto, l'Appaltatore redigerà un piano di lavoro.

Il piano deve riportare le misure necessarie atte a garantire la sicurezza e la salute dei lavoratori sul luogo di lavoro e la protezione dell'ambiente esterno.

In particolare, deve contenere informazioni sui seguenti punti:

- a) rimozione dell'amianto o dei materiali contenenti amianto prima dell'applicazione delle tecniche di demolizione, a meno che tale rimozione non possa costituire per i lavoratori un rischio maggiore di quello rappresentato dal fatto che l'amianto o i materiali contenenti amianto vengano lasciati sul posto;
- b) fornitura ai lavoratori di idonei dispositivi di protezione individuale;
- c) verifica dell'assenza di rischi dovuti all'esposizione all'amianto sul luogo di lavoro, al termine dei lavori di demolizione o di rimozione dell'amianto;
- d) adeguate misure per la protezione e la decontaminazione del personale incaricato dei lavori;
- e) adeguate misure per la protezione dei terzi e per la raccolta e lo smaltimento dei materiali;
- f) adozione, nel caso in cui sia previsto il superamento dei valori limite delle misure di cui all'articolo 255 del Testo Unico della Sicurezza, adattandole alle particolari esigenze del lavoro specifico;
- g) natura dei lavori, data di inizio e loro durata presumibile;
- h) luogo ove i lavori verranno effettuati;
- i) tecniche lavorative adottate per la rimozione dell'amianto;
- l) caratteristiche delle attrezzature o dispositivi che si intendono utilizzare per attuare quanto previsto dalla lettera d) ed e).

Copia del piano di lavoro sarà inviata all'organo di vigilanza, almeno 30 giorni prima dell'inizio dei lavori. Se entro detto periodo l'organo di vigilanza non formula motivata richiesta di integrazione o modifica del piano di lavoro e non rilascia prescrizione operativa, l'Appaltatore potrà dare inizio ai lavori.

Valore limite di esposizione

Il valore limite di esposizione per l'amianto è fissato a 0,1 fibre per centimetro cubo di aria, misurato come media ponderata nel tempo di riferimento di otto ore. I datori di lavoro devono provvedere affinché nessun lavoratore sia esposto a una concentrazione di amianto nell'aria superiore. Quando tale valore limite viene superato, il datore di lavoro deve individuare le cause del superamento e adottare al più presto possibile le misure appropriate per ovviare alla situazione. Il lavoro può proseguire nella zona interessata solo se vengono prese misure adeguate per la protezione dei lavoratori interessati.

Per verificare l'efficacia delle misure adottate il datore di lavoro procederà immediatamente ad una nuova determinazione della concentrazione di fibre di amianto nell'aria attraverso campionamento.

In ogni caso, se l'esposizione non può essere ridotta con altri mezzi e per rispettare il valore limite è necessario:

- l'uso di un dispositivo di protezione individuale delle vie respiratorie con fattore di protezione operativo tale da garantire tutte le condizioni previste dal Capo III del Testo Unico della Sicurezza (T.U.S.);
- l'utilizzo dei DPI deve essere intervallato da periodi di riposo adeguati all'impegno fisico richiesto dal lavoro;
- l'accesso alle aree di riposo deve essere preceduto da idonea decontaminazione.

Per poter effettuare lavori di demolizione o di rimozione dell'amianto sia in matrice compatta che friabile le imprese devono:

- essere iscritte all'albo dei gestori rifiuti per attività di bonifica cat. 10A e/o 10B;
- avere dipendenti provvisti di patentino di abilitazione rispettivamente per coordinatori e operatori addetti alla bonifica;
- avere dipendenti soggetti a regolare sorveglianza sanitaria da parte del medico competente.

Dispositivi di Protezione Individuale (DPI)

Per quanto concerne la protezione dei lavoratori addetti ai lavori è indispensabile che il personale sia equipaggiato con idonei Dispositivi di Protezione Individuale (DPI).

In particolare si consiglia l'utilizzo di guanti, tute in tyvek o similari a perdere (con cappuccio e cuciture rivestite da nastro isolante), e calzari in gomma o scarpe alte antinfortunistiche idrorepellenti (da pulire molto bene con acqua a fine turno e da lasciare in cantiere). I calzari devono essere inseriti all'interno dei pantaloni della tuta e sigillati con nastro isolante.

Art. 9.4 Processo di gestione e bonifica

Il processo di gestione e bonifica dell'amianto si articola in fasi operative:

1. individuazione degli elementi potenzialmente contenenti amianto;
2. programma di ispezione, mappatura e campionamento;
3. valutazione del rischio;
4. bonifica.

9.4.1) Individuazione e mappatura degli elementi potenzialmente contenenti amianto

In ambito edilizio è possibile trovare l'amianto sottoforma di:

- rivestimenti di superfici applicati a spruzzo o a cazzuola;
- rivestimenti isolanti di tubi e caldaie;
- materiali composti:
 - pannelli cemento-amianto (miscela costituita dall'85-90% di cemento Portland e dal 10-15% di amianto) particolarmente impiegati come lastre di copertura;
 - pannelli in cartone;
 - prodotti tessili.

La cancerogenicità dell'amianto è legata alla potenziale inalazione da parte dell'uomo delle fibre aerodisperse rilasciate nell'ambiente ed è pertanto direttamente proporzionale alla friabilità del materiale, ossia alla ridotta resistenza allo sgretolamento.

I materiali contenenti amianto possono avere matrice:

- **friabile** – possono essere facilmente sbriciolati o ridotti in polvere con la sola pressione manuale. A causa della scarsa coesione interna possono liberare fibre spontaneamente, soprattutto se sottoposti a fattori di deterioramento quali vibrazioni, correnti d'aria, infiltrazioni di acqua, ed essere danneggiati nel corso di interventi di manutenzione o, se collocati in aree accessibili, dall'urto degli utenti;
- **compatta** - materiali duri che possono essere sbriciolati o ridotti in polvere solo con l'impiego di attrezzi meccanici (dischi abrasivi, frese, trapani, ecc.).

I rivestimenti a spruzzo (floccati) sono generalmente materiali friabili, mentre i rivestimenti di tubazioni e i materiali in cemento amianto sono materiali in origine poco o niente friabili, ma lo possono tuttavia diventare a seguito del degrado subito dai fattori ambientali.

Il DM 6 settembre 1994 riporta i principali tipi di materiali contenenti amianto e il correlato grado di friabilità, ossia il potenziale di rilascio delle fibre; è possibile rilevare tali dati nella seguente tabella:

Tipo di materiale	Note	Friabilità
Ricoprenti a spruzzo e rivestimenti isolanti	Fino all'85% circa di amianto spesso anfioli (amosite, crocideo lite) prevalentemente amosite spruzzata su strutture portanti di acciaio o su altre superfici come isolante termo-acustico	Elevata
Rivestimenti isolanti di tubi e caldaie	Per rivestimenti di tubazioni tutti i tipi di amianto talvolta in miscela al 6-10% in silicati di calcio. In tele, feltri, imbottiture in genere al 100%	Elevato potenziale di rilascio di fibre se i rivestimenti non sono ricoperti con strato sigillante uniforme e intatto
Funi, corde, tessuti	In passato sono stati usati tutti i tipi di amianto. In seguito solo crisotilo al 100%	Possibilità di rilascio di fibre quando grandi quantità di materiali vengono immagazzinati
Cartoni, carte e prodotti affini	Generalmente solo crisotilo al 100%	Sciolti e maneggiati, carte e cartoni, non avendo una struttura molto compatta, sono soggetti a facili abrasioni ed a usura

Prodotti in amianto - cemento	Attualmente il 10 – 15% di amianto in genere crisotilo. Crocidolite e amosite si ritrovano in alcuni tipi di tubi e di lastre	Possono rilasciare fibre se abrasati, segati, perforati o spazzolati, oppure se deteriorati
Prodotti bituminosi, mattonelle di vinile con intercapedini di carta di amianto, mattonelle e pavimenti vinilici, PVC e plastiche rinforzate ricoprenti e vernici, mastici, sigillanti, stucchi adesivi contenenti amianto	Dallo 0,5 al 2% per mastici, sigillanti, adesivi, al 10-25% per pavimenti e mattonelle vinilici	Improbabile rilascio di fibre durante l'uso normale. Possibilità di rilascio di fibre se tagliate, abrasati o perforati

Attraverso l'ispezione visiva è possibile individuare preliminarmente le strutture edilizie con potenziale contenuto di amianto.

9.4.2) Programma di ispezione, mappatura e campionamento dei materiali contenenti amianto

Dopo aver individuato gli elementi potenzialmente contenenti amianto, è opportuno elaborare un programma di ispezione. L'elaborato deve essere articolato in fasi operative sequenziali:

1. ricerca della documentazione tecnica dell'edificio e analisi dei materiali impiegati nella costruzione;
2. ispezione diretta dei materiali suddetti ai fini di identificare quelli friabili e potenzialmente contenenti fibre di amianto;
3. verifica dello stato di conservazione dei materiali friabili individuati così da valutare in un primo momento il potenziale rilascio di fibre nell'ambiente;
4. campionamento dei materiali friabili sospetti;
5. mappatura delle aree in cui sono presenti i materiali contenenti amianto;
6. redazione di schede con le informazioni ricavate.

Il personale incaricato dell'ispezione e del campionamento deve possedere competenze tali da:

- individuare prioritariamente i siti di ubicazione di eventuali installazioni di materiali friabili;
- riconoscere tipo e caratteristiche del materiale impiegato;
- valutare lo stato di conservazione, l'integrità dei materiali, lo stato di conservazione e le condizioni degli eventuali rivestimenti;
- valutare la friabilità dei materiali;
- adottare opportune precauzioni durante la manipolazione dei materiali contenenti amianto;
- effettuare il campionamento secondo procedure mirate a ridurre l'esposizione dell'operatore e la contaminazione dell'ambiente circostante, ottenendo al contempo prelievi e risultati precisi.

9.4.2.1) Campionamento

Qualora all'interno di un edificio siano presenti materiali nei quali si sospetta la presenza di amianto, occorrerà procedere alla raccolta di un campione (porzione) del materiale e alla sua analisi da parte di un laboratorio abilitato, evitando interventi distruttivi che possono determinare una contaminazione degli ambienti circostanti.

Il campionamento va eseguito in maniera prioritaria su materiali caratterizzati da:

- elevata friabilità e cattivo stato di conservazione;
- facile accesso o mancanza di rivestimenti e di mezzi di confinamento;
- suscettibilità di facile danneggiamento e possibilità di rilascio di fibre nell'ambiente;
- frequenti interventi di manutenzione e manomissioni.

Preliminarmente al prelievo del campione è necessario acquisire la documentazione fotografica a colori del materiale da analizzare, da cui risulti la struttura macroscopica e l'ubicazione.

Le procedure di campionamento devono essere effettuate con estrema cautela salvaguardando il più possibile l'operatore ed evitando di contaminare l'ambiente circostante.

L'operatore deve pertanto adottare dispositivi di protezione individuali idonei a preservarlo dall'esposizione, quali maschere, guanti, calzature e tute protettive. Il prelievo del campione di materiale sospetto deve essere effettuato attraverso strumenti idonei a non provocare dispersione di polvere o fibre nell'ambiente, quali pinze, forbici, tenaglie, piccoli scalpelli, cesoie, ecc. Sono pertanto da evitare trapani, frese, scalpelli grossolani, lime, frullini, ecc. Per i campionamenti in profondità è, invece, consigliabile l'uso di carotatori a tenuta stagna, in acciaio, vetro o acrilico.

Durante il campionamento deve essere prelevata una piccola quantità di materiale tale da non alterare la parte rimanente in sito.

I materiali contenenti amianto possono essere omogenei o eterogenei; a seconda di questo aspetto

cambia il quantitativo di materiale sufficiente ad effettuare un prelievo:

- *materiali omogenei*: prodotti in amianto-cemento, pannelli isolanti per pareti o soffitti, manufatti tessili, materiali friabili spruzzati - sono di solito sufficienti 1 o 2 campioni rappresentativi di circa 5 cm²;
- *materiali eterogenei*: isolamenti di tubi e caldaie - è consigliabile prelevare da 2 a 3 campioni ogni 100 m² (avendo cura di campionare anche nei punti di diversa colorazione superficiale rispetto al complesso della superficie stessa).

Laddove sono state effettuate delle riparazioni nel tempo devono essere prelevati ulteriori campioni.

Il campione prelevato deve essere posto subito in una busta di plastica ermeticamente sigillabile e corredato di una scheda di prelievo con tutte le informazioni necessarie.

Il punto di prelievo, invece, deve essere "riparato" con adeguati sigillanti onde evitare l'eventuale dispersione delle fibre.

Infine il campione, la scheda di prelievo e la documentazione fotografica dovranno essere trasmesse al laboratorio specialistico incaricato delle analisi che procederà all'accertamento dell'eventuale presenza di amianto.

Dalle analisi di laboratorio è possibile rilevare anche la tipologia di amianto e la relativa concentrazione percentuale.

9.4.2.2) Campionamento ambientale

Quando i risultati del campionamento confermano la presenza di amianto e si presentano situazioni di incerta classificazione, è necessaria anche una indagine ambientale che misuri la concentrazione nell'ambiente di fibre aerodisperse.

Il campionamento ambientale si effettua prelevando l'aria nei luoghi oggetto di analisi ed è molto utile per identificare le scelte di bonifica e/o per testarne l'efficacia.

In relazione agli obiettivi del monitoraggio possono essere pianificati campionamenti a breve e a lungo termine generalmente condotti con campionatori a flusso costante.

Le tecniche impiegate sono la MOCF e la SEM; nel caso della MOCF tutto il materiale fibroso viene considerato mentre, nel caso della SEM, è possibile individuare soltanto le fibre di amianto. Per questo motivo si ritiene che valori superiori a 20 ff/l valutati in MOCF o superiori a 2 ff/l in SEM, ottenuti come valori medi su almeno tre campionamenti, possono essere indicativi di una situazione di inquinamento in atto.

Le modalità operative per effettuare un campionamento ambientale prevedono:

- campionamenti a 1,60 m dal suolo;
- campionatori a flusso costante;
- filtri di esteri di cellulosa e policarbonato con porosità di 0.8 µm;
- durata dei prelievi compresi tra 4 - 8 ore;

in ambienti di vita: con valori guida pari a 20ff/L in MOCF o 2ff/L in SEM con microanalisi.

Metodo MOCF

L'uso della microscopia ottica in contrasto di fase (MOCF) costituisce uno strumento utile all'acquisizione e diffusione di indagini preliminari, screening veloci o controlli ripetuti in particolare in ambienti di lavoro o nelle fasi di scoibentazione di edifici o altre strutture.

Caratteristiche

Le analisi in Mofc si applicano solamente alla matrice aria (aspirazione, filtrazione su filtro). Si tratta di un'analisi quantitativa delle fibre totali aerodisperse regolamentate senza la discriminazione di fibre di amianto e non; il risultato è espresso in concentrazione (fibre /volume).

La metodica, basandosi sul conteggio casuale delle fibre totali regolamentate, deve presentare il più elevato grado di certezza statistica in relazione alla variabilità della strumentazione, degli operatori e dei laboratori. Risulta fondamentale l'esperienza e l'abilità tecnica dell'analista. Il metodo analitico di riferimento è pubblicato sul [D.M. 06/09/94](#) allegato 2 - punto A.

Metodo SEM

L'uso della microscopia elettronica a scansione (SEM) fornisce una visione molto precisa degli aspetti morfologici delle fibre, con dettagli e particolarità, arricchita dal sistema di microanalisi.

Caratteristiche

Si tratta di un'analisi che permette la determinazione quali-quantitativa delle fibre di amianto aerodisperse

regolamentate, ed il risultato è espresso in concentrazione (fibre/volume). Può essere effettuata su tutte le matrici: aria, acqua, suolo, rifiuti. Si tratta del metodo di elezione per la determinazione dell'amianto, in quanto consente l'attribuzione certa delle fibre di amianto rispetto ad altri serpentinici non fibrosi e altre tipologie di fibre, grazie al sistema di microanalisi. È in genere indicato per determinazione quantitativa in caso di presenza di amianto < 1% in peso. Il metodo analitico di riferimento è pubblicato sul [D.M. 06/09/94](#) allegato 2 - punto B.

Campionamenti personali

I campionamenti personali si effettuano prelevando l'aria attraverso un campionatore indossato da un soggetto mentre svolge attività di routine. Il campionatore sarà costituito da una pompetta che preleva quantità note di aria nel tempo e assorbirà gli inquinanti aereodispersi in idonei sistemi di fissaggio. Tale modalità è utilizzata per misurare l'esposizione media dell'individuo alle diverse sostanze.

Le modalità operative per effettuare il campionamento prevedono:

- campionamento personale con sistemi di prelievo a flusso costante su filtri di esteri di cellulosa con porosità 0.8 µm;
- durata dei prelievi subordinata alla polverosità presente nell'ambiente;

ambienti di lavoro: valore limite pari a 0.1 ff/cm³ misurate come media ponderata in un tempo di riferimento di otto ore.

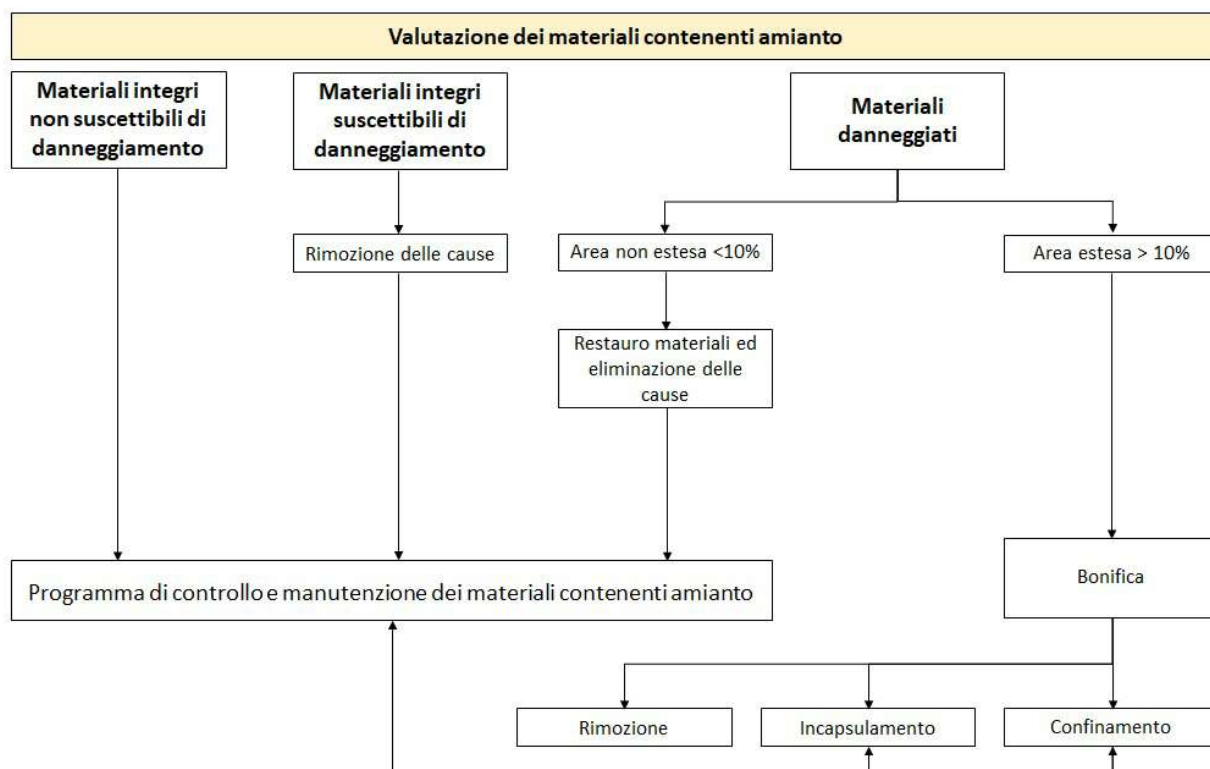
9.4.3 Valutazione del rischio

Dopo aver valutato la concentrazione delle fibre aerodisperse all'interno dell'edificio attraverso campionamenti ambientali, per ogni area dell'edificio in cui sono presenti materiali contenenti amianto, sarà redatta una scheda di sopralluogo con tutte le informazioni necessarie a configurare quel determinato tipo di amianto, valutare l'eventuale danneggiamento o degrado e la possibilità che possa deteriorarsi o essere danneggiato nel corso di normali attività o manomissioni.

La presenza di materiali contenenti amianto all'interno dell'edificio non comporta necessariamente un pericolo per la salute degli occupanti. Se il materiale o il manufatto nel quale sono presenti fibre di amianto si trova in buone condizioni di conservazione e non viene manomesso, il rischio di rilascio di fibre è minimo, se non inesistente; se, invece, il materiale si trova in condizioni di degrado, è molto friabile e sollecitato, oppure viene, per qualsiasi causa, danneggiato, si verifica un rilascio di fibre con conseguente rischio per la salute degli occupanti l'edificio.

Le modalità di intervento cambiano, quindi, a seconda delle condizioni, ossia dello stato di integrità del materiale; al riguardo, è possibile avere:

- **materiali integri non suscettibili di danneggiamento** - non c'è pericolo di rilascio di fibre di amianto o esposizione degli occupanti: i materiali non sono accessibili a causa di un buon confinamento, o si trovano in buone condizioni, o di base compatti e difficilmente danneggiabili, o presenti in aree dell'edificio non occupate. In questi casi non sono previsti interventi di bonifica, ma si programmano esclusivamente controlli periodici atti a constatare le condizioni del materiale e il rispetto delle corrette procedure di manutenzione e pulizia dello stabile, da minimizzare il rilascio delle fibre di amianto;
- **materiali integri suscettibili di danneggiamento** – situazioni nelle quali esiste un potenziale pericolo di rilascio delle fibre di amianto: i materiali si trovano in buone condizioni ma sono facilmente danneggiabili, dagli occupanti, a causa di interventi manutentivi, o sono esposti a fattori di deterioramento. In questi casi deve essere attuato un programma di controllo e manutenzione al fine di eliminare o ridurre le cause, contenere il pericolo di danneggiamento; nel caso in cui ciò non fosse possibile, è opportuno optare per un intervento di bonifica;
- **materiali danneggiati** – esiste pericolo reale di rilascio di fibre di amianto con possibile esposizione degli occupanti: materiali a vista o non confinati, posti in aree occupate dell'edificio, danneggiati o deteriorati, friabili. In questi casi è necessario intervenire nel breve termine per contrastare il rilascio di fibre, prevedendo:
 - interventi di restauro;
 - interventi di bonifica.



9.4.3.1 RESTAURO DEI MATERIALI

Gli interventi di restauro dei materiali sono finalizzati a riparare le zone danneggiate, eliminare le potenziali cause di danneggiamento, senza dover ricorrere alla bonifica.

Si adottano nel caso di:

- materiali in buone condizioni con zone di danneggiamento di scarsa estensione, ossia inferiore al 10% della superficie di amianto presente;
- tubi, caldaie, materiali poco friabili di matrice cementizia con danni circoscritti;
- materiali friabili con superficie integra e coesione sufficiente da non determinare un rilascio spontaneo delle fibre.

9.4.3.2 TECNICHE DI BONIFICA

La bonifica dell'amianto può essere effettuata mediante tecniche di:

- rimozione;
- incapsulamento;
- confinamento.

9.4.3.2.1) RIMOZIONE

La rimozione consiste nell'asportazione definitiva del materiale contenente amianto eliminando ogni potenziale fonte di esposizione.

In parte dei casi i manufatti in cemento-amianto rimossi vengono poi sostituiti con altri materiali.

Tale attività è principalmente indicata in condizioni di grave ed esteso degrado del materiale e nel caso di attività di demolizione.

Le operazioni di rimozione di "materiale contenente amianto" (MCA), come l'abbattimento di paramenti, la demolizione di rivestimenti, il distacco di pannelli o lastre, possono determinare una notevole dispersione di fibre d'amianto nell'aria. Le varie operazioni devono, pertanto, essere svolte con le opportune cautele e protezioni per i lavoratori e l'ambiente circostante, altrimenti il danno rischia di essere maggiore del beneficio.

Si provvederà alla rimozione del materiale contenente amianto ripercorrendo puntualmente il seguente iter procedurale:

1. campionamento ambientale, effettuato secondo 3 fasi:

- *prima* dell'intervento - per valutare lo stato dei materiali ed il livello di rilascio di fibre di amianto

- nell'ambiente;
- *durante* l'intervento - per salvaguardare i lavoratori e l'ambiente circostante dalle fibre di amianto aerodisperse;
- *al termine* dell'intervento - al fine di valutare la restituibilità del sito bonificato.

2. presentazione alla ASL di competenza del piano di lavoro prima dell'inizio dei lavori;
3. programmazione dell'intera profilassi medica per i lavoratori coinvolti come previsto dalle vigenti norme in materia di salute e sicurezza sul lavoro;
4. informazione dei lavoratori sul rischio, sulle caratteristiche dell'intervento e sul contenuto del piano di lavoro;
5. analisi di idoneo campione del MCA al fine della classificazione e di eventuali comunicazioni relative allo stoccaggio provvisorio del rifiuto;
6. allestimento del cantiere in quota avendo cura di rispettare tutte le norme antinfortunistiche relative alla prevenzione dei rischi di caduta dall'alto e di sfondamento di lastre esistenti;
7. valutazione dell'esposizione dei lavoratori mediante campionamento delle fibre aerodisperse, ovvero facendo riferimento ad indagini già effettuate in occasione di precedenti interventi;
8. adozione dei prescritti dispositivi di protezione individuale per i lavoratori, con particolare alle vie respiratorie;
9. bonifica del canale di gronda (ove necessario);
10. trattamento preliminare della superficie delle lastre esistenti con prodotti incapsulanti/pellicolanti mediante tecniche di applicazione airless (senza aria);
11. smontaggio del MCA evitando interventi distruttivi;
12. impilamento delle lastre o del MCA, preferibilmente in quota e calo a terra con adeguati mezzi di sollevamento;
13. imballaggio delle lastre o MCA rimosso e impilato;
14. stoccaggio temporaneo delle lastre in area apposita o direttamente nel container destinato al trasporto;
15. pulizia quotidiana dell'area di cantiere a terra;
16. smaltimento definitivo del MCA in discarica autorizzata e conforme alla categoria di rifiuto rimosso.

Procedure operative

Prima di procedere alla rimozione dell'elemento in amianto, il materiale deve essere imbibito per mezzo di agenti surfattanti (soluzioni acquose di etere ed estere di poliossietilene) o impregnanti (prodotti vinil-acrilici comunemente usati per l'incapsulamento). In tal modo vengono fissate le fibre distaccate o affioranti che potrebbero disperdersi nell'aria durante la manipolazione.

La soluzione viene applicata attraverso un getto diffuso a bassa pressione, onde evitare che l'impatto del getto contribuisca al rilascio di fibre.

Se, tuttavia, non è possibile ottenere un'impregnazione totale a causa dello spessore del rivestimento o di trattamenti di superficie, si realizzano dei fori nel materiale per iniettare la soluzione imbibente in profondità.

Di solito le procedure operative di rimozione dell'amianto si articolano in due fasi:

- *prima fase* - rimozione grossolana attraverso raschietti a mano, le superfici devono essere poi spazzolate ad umido in modo da asportare tutti i residui visibili del materiale;
- *seconda fase* - al termine delle operazioni di rimozione, le superfici devono essere trattate con un prodotto sigillante, in modo da fissare le fibre che non sono state asportate.

Nel caso di coperture in amianto, è possibile rinvenire accumuli di fibre nelle zone di sovrapposizione delle lastre che non vengono raggiunte dal trattamento incapsulante.

Per evitare, inoltre, che tali lastre si frantumino durante la rimozione, è opportuno rimuovere preventivamente ganci, viti o chiodi di fissaggio.

Gli elementi rimossi non devono essere in alcun modo frantumati e vanno chiusi in un doppio imballaggio prima che possano essiccare.

I pezzi acuminati o taglienti possono provocare la rottura degli imballaggi, pertanto, vanno imballati separatamente e con particolare cura.

L'imballaggio deve essere effettuato prevedendo un doppio contenitore: il primo contenitore deve essere costituito da un sacco di materiale impermeabile (polietilene) di spessore pari ad almeno 0,15 mm, mentre, il secondo contenitore da sacchi o fusti rigidi.

È preferibile riempire i sacchi fino ad un massimo di 2/3, cosicché il peso non ecceda i 30 kg.

Dopo che i contenitori siano stati riempiti, bisogna aspirare l'aria in eccesso utilizzando un aspiratore a filtri assoluti, successivamente sigillarli attraverso termosaldatura o doppio legaccio.

Per contenere il pericolo di dispersione delle fibre, il materiale deve essere insaccato nell'area di lavoro ed i sacchi chiusi portati nell'unità di decontaminazione (U.D.).

L'area di decontaminazione del personale si compone di 4 zone distinte:

- *locale di equipaggiamento* - ambiente caratterizzato da pareti, soffitto e pavimento rivestiti con un foglio di plastica di adeguato spessore; funge da passaggio per gli operai che dall'area di lavoro devono accedere al locale doccia. All'interno del locale viene predisposto un contenitore affinché gli operai possano riporre il proprio equipaggiamento;
- *locale doccia* - ambiente accessibile dal locale equipaggiamento e dalla chiusa d'aria. Deve essere dotato di almeno una doccia con acqua calda e fredda;
- *chiusa d'aria* - spazio largo circa 1,5 m, collegato al locale doccia ed al locale spogliatoio. È opportuno che gli operai attraversino la chiusa d'aria uno alla volta in modo tale che uno degli accessi resti sempre chiuso;
- *locale incontaminato (spogliatoio)* - ambiente accessibile dall'esterno (aree incontaminate) e dalla chiusa d'aria; funge da magazzino per l'equipaggiamento pulito in quanto presenta degli armadietti in cui gli operai ripongono i propri abiti.

Il locale doccia viene impiegato per il lavaggio dei sacchi, la chiusa d'aria per il secondo insaccamento, il locale incontaminato per il deposito. In tal caso devono essere predisposte tre squadre di operatori muniti di idonei mezzi di protezione, di cui la prima squadra provvederà al trasporto dei sacchi dall'area di lavoro all'apposita unità, la seconda a lavaggio ed insaccamento, la terza all'allontanamento dei sacchi all'esterno.

In realtà, sarebbe preferibile installare una singola ed apposita unità operativa (U.O.) per il passaggio dei materiali, anche se non sempre si dispone dello spazio necessario.

Tale zona deve essere costituita da almeno tre locali, rispettivamente per il lavaggio dei sacchi, per il secondo insaccamento e per il deposito temporaneo dei rifiuti che dovranno poi essere allontanati dall'area di lavoro.

È opportuno, inoltre, che i sacchi vengano allontanati dall'area di lavoro in un'unica fase e che il percorso resti sigillato fino a quel momento.

A tal fine bisogna predisporre due squadre di lavoratori in quanto, i lavoratori provenienti dall'area di lavoro, uscendo, potrebbero provocare la dispersione delle fibre attraverso gli indumenti contaminati; pertanto, la prima squadra di operatori dovrà provvedere a lavaggio, secondo insaccamento e deposito dei sacchi, mentre la seconda squadra, accedendo dall'esterno nell'area di deposito, dovrà portare fuori i rifiuti.

I sacchi non devono essere trascinati, ma movimentati con un carrello; nel caso di utilizzo di ascensori e montacarichi devono essere rivestiti con teli di polietilene.

I rifiuti vanno poi depositati in un'area chiusa ed inaccessibile agli estranei.

9.4.3.2.1.1) GLOVE BAG

Per "glove bag" (letteralmente dall'inglese "sacco con i guanti"), si intende la tecnica che previene il contatto diretto tra l'operatore ed il materiale contenente amianto con l'uso di sacchi in polietilene utilizzati per un particolare tipo di operazione di rimozione.

Tipicamente viene utilizzata per la rimozione di superfici di coibentazione di piccola dimensione riguardanti tubazioni, valvole, giunzioni, ecc.

Il "glove bag" deve essere costituito come un'insieme di sacche formanti una cella chiusa di materiale plastico dotata di guanti e contenente già tutte le attrezzature necessarie all'intervento.

Nel glove bag, infatti, andranno introdotti, prima della sigillatura a tenuta stagna, attorno al tubo o zona interessata, tutti gli attrezzi necessari. Ci saranno due maniche guantate applicate in cui l'operatore infilerà le braccia per poter intervenire all'interno del sacco stesso sulla coibentazione contenente amianto.

Sarà previsto, inoltre, uno spazio sufficiente alla base del glove bag per depositare l'amianto rimosso e confezionarlo in modo sicuro. Si provvederà alla prova di tenuta del glove bag con fumogeni.

I lavoratori dovranno comunque indossare indumenti protettivi e mezzi di protezione delle vie respiratorie idonei (DPI) prescritti come nel caso della rimozione di amianto compatto a contatto diretto.

Procedure operative

L'area oggetto della rimozione, ove possibile, e sicuramente se interna, sarà circoscritta e/o confinata (con teli di polietilene, sigillando le aperture di comunicazione con l'esterno e ricoprendo pavimentazione ed eventuali arredi sottostanti il punto di lavoro).

Si procederà quindi alla rimozione del materiale contenente amianto con la tecnica "glove bag" applicando i seguenti punti:

- imbibizione del materiale da asportare o applicazione di prodotto incapsulante;
- rimozione del materiale contenente amianto;
- pulizia delle superfici da cui è stato rimosso;
- lavaggio e/o spruzzatura di incapsulante.

A fine lavoro la cella sarà messa in depressione collegando l'apposito ugello all'aspiratore con filtro assoluto e si procederà alla chiusura della parte inferiore del glove bag contenente i materiali, strozzando con nastro adesivo, e avendo cura di tenere all'interno il materiale rimosso.

9.4.3.2.2) INCAPSULAMENTO

L'incapsulamento consiste in un trattamento dell'amianto con prodotti penetranti e/o ricoprenti che tendono ad inglobare le fibre ed agganciarle alla matrice cementizia. In tal modo la superficie viene ricoperta di un film protettivo che impedisce o riduce il rilascio delle fibre.

È dunque opportuno verificare periodicamente l'efficacia della protezione che potrebbe alterarsi con il tempo, o essere danneggiata dagli agenti atmosferici.

I vantaggi dell'incapsulamento sono:

- la migliore resistenza del materiale agli agenti atmosferici, all'irraggiamento solare e alle colonizzazioni organiche;
- la possibilità di non installare coperture sostitutive;
- la possibilità di continuare a mantenere agibile l'edificio durante l'intervento.

Restando però nella sede originaria, i materiali contenenti amianto dovranno essere sottoposti ad idonee cautele per i successivi interventi di manutenzione. Il trattamento infatti, non ha una durata illimitata, per cui occorrerà ripetere l'intervento a distanza di tempo o prevedere una successiva rimozione o confinamento.

Nella pratica, prima di applicare la sostanza incapsulante, è opportuno pulire la superficie dei manufatti in cementoamianto con acqua ad alta pressione, così da garantire la corretta adesione del prodotto e maggiore durata ed efficacia del trattamento.

In ogni caso, la preparazione del supporto dipende dal tipo di incapsulante da utilizzare.

Per evitare, inoltre, la dispersione delle fibre di amianto, eventualmente emerse in superficie a seguito della preparazione del supporto, le successive fasi del ciclo incapsulante devono avvenire al più presto possibile, dopo la preparazione.

Sono vietati interventi preliminari di preparazione all'incapsulamento di manufatti in cementoamianto in ambienti confinati.

I prodotti incapsulanti vengono poi applicati attraverso pompe airless.

L'incapsulamento può essere attuato solo dopo aver verificato l'idoneità del materiale a sopportare il peso dell'incapsulante.

Mediante questo metodo di bonifica la superficie esposta agli agenti atmosferici è trattata con sostanze, in genere di natura sintetica, idonee ad inglobare ed ancorare saldamente le fibre di amianto nella matrice cementizia ed impedirne il rilascio nell'ambiente.

È preferibile utilizzare l'incapsulamento su elementi, coperture, che conservano ancora la loro funzionalità e sono caratterizzati da uno stato superficiale poco deteriorato e dotato di buona resistenza meccanica.

I trattamenti incapsulanti non sono consigliati nel caso di:

- materiali molto friabili o con scarsa coesione interna o adesione al substrato - l'incapsulante ne aumenta il peso strutturale aggravandone la tendenza a delaminarsi o a staccarsi dal substrato;
- materiali friabili di spessore elevato (maggiore di 2 cm) - l'incapsulante, non penetrando in profondità, non riesce a restituire adesione al supporto sottostante;
- infiltrazioni di acqua - il trattamento impermeabilizza il materiale, creando così internamente ristagni di acqua che appesantiscono il rivestimento e ne disciolgono i leganti, con conseguente

distacco;

- materiali facilmente accessibili - il trattamento forma una pellicola di protezione scarsamente resistente agli urti.

Il trattamento, dunque, non dovrebbe essere effettuato:

- su superfici localizzate ad altezze inferiori a 3,00 m;
- in aree soggette a frequenti interventi di manutenzione;
- su superfici che possano essere danneggiate da attrezzi (es: palestre e simili);
- su strutture soggette a vibrazioni (es: aeroporti, locali con macchinari pesanti).

9.4.3.2.2.1) Rivestimenti incapsulanti

Le sostanze incapsulanti, in funzione degli effetti prodotti, possono essere:

- *impregnanti*;
- *ricoprenti*.

Gli *impregnanti* sono di natura sintetica ed hanno la funzione di penetrare nello strato superficiale delle lastre, saldare le fibre tra loro e fissarle alla matrice cementizia.

I prodotti *ricoprenti*, anche essi sintetici, hanno la funzione di formare sulla superficie delle lastre una membrana protettiva continua, sufficientemente spessa e compatta, idonea ad ostacolare il distacco di fibre e preservare l'elemento dall'azione deteriorante degli agenti atmosferici.

Per ottenere risultati più efficaci e duraturi nell'incapsulamento è necessario applicare entrambi i prodotti.

A seconda dell'applicazione, il DM 20 agosto 1999 individua diverse tipologie di rivestimenti incapsulanti:

- **tipo A - a vista all'esterno:** se applicato per l'incapsulamento di manufatti in cementoamianto esposti agli agenti atmosferici e quindi soggetti a degrado progressivo, con affioramento e rilascio di fibre. In questa categoria rientra anche il rivestimento da applicare sull'intradosso di lastre il cui estradosso è direttamente a contatto con l'ambiente esterno.
Lo spessore medio del rivestimento incapsulante secco deve essere pari ad almeno 300 µm ed in nessun punto deve essere inferiore a 250 µm.
Gli ultimi due prodotti del ciclo incapsulante devono essere ricoprenti e di colore diverso e contrastante. Lo spessore medio totale dell'ultimo prodotto non deve eccedere quello medio totale del penultimo ed in nessun punto lo spessore totale dell'ultimo prodotto deve superare del 20% quello del penultimo.
La norma [UNI 10686](#) definisce le prove in laboratorio da eseguire su questi tipi di rivestimenti.
- **tipo B - a vista all'interno:** se applicato per l'incapsulamento di manufatti in cementoamianto situati all'interno "integri ma suscettibili di danneggiamento" o "danneggiati". Lo spessore medio del rivestimento incapsulante secco deve essere pari ad almeno 250 µm ed in nessun punto deve essere inferiore a 200 µm.
Gli ultimi due prodotti del ciclo incapsulante devono essere ricoprenti e di colore diverso e contrastante. Lo spessore medio totale dell'ultimo prodotto non deve superare quello medio totale del penultimo; in nessuna misurazione effettuata lo spessore dell'ultimo prodotto deve superare del 20% lo spessore del penultimo.
Le norme [UNI 10686](#) e [UNI 10560](#) definiscono le prove in laboratorio da eseguire su questi tipi di rivestimenti.
- **tipo C - non a vista:** se applicato per l'incapsulamento di manufatti in cementoamianto a supporto degli interventi di confinamento, che, se non associati ad un trattamento incapsulante, non impediscono il rilascio di fibre al suo interno.
Lo spessore del rivestimento incapsulante secco deve essere pari ad almeno 200 µm, e nessuna misurazione deve risultare inferiore a tale valore.
La norma [UNI 10686](#) definisce le prove in laboratorio da eseguire su questi tipi di rivestimenti, per le quali è previsto uno spessore minimo pari ad almeno 100 µm, in deroga a quanto indicato dalla medesima norma.
- **tipo D - ausiliario:** se applicato per evitare la dispersione di fibre nell'ambiente a supporto degli interventi di rimozione o durante le operazioni di smaltimento di materiali contenenti amianto. Il rivestimento incapsulante deve distinguersi dal supporto ed avere pertanto colore contrastante. Il fornitore deve indicare lo spessore del film secco, la quantità da applicare per m² ed il tempo di essiccazione.

La verifica dell'aderenza di un rivestimento incapsulante deve essere eseguita secondo la norma [UNI 10687](#).

I rivestimenti incapsulanti non devono contenere sostanze che, a seguito di incendi, possano sviluppare fumi, vapori o gas tossici nell'ambiente interno ed esterno.

9.4.3.2.3) CONFINAMENTO

Il confinamento è una tecnica di rivestimento di tutti gli elementi contenenti amianto.

Consiste concretamente nell'installazione di una barriera, resistente anche agli urti, che separa l'amianto dalle aree occupate dell'edificio.

È indicato nel caso di materiali facilmente accessibili, in particolare per la bonifica di elementi circoscritti, quali colonne; mentre, non è idoneo nel caso in cui sia necessario accedere frequentemente allo spazio confinato.

Tuttavia, l'intervento deve essere associato ad un trattamento incapsulante, altrimenti continuerebbe il rilascio di fibre all'interno dell'elemento confinante.

La barriera installata per il confinamento deve essere monitorata e mantenuta in buone condizioni nel tempo in quanto l'amianto resta nell'edificio.

Al riguardo, occorre sempre redigere e rispettare un programma di controllo e manutenzione.

Qualora l'intervento riguardi materiali friabili, bisognerà procedere ad allestire un cantiere di bonifica, testato secondo le seguenti procedure:

- prova di tenuta con fumogeni;
- collaudo della depressione.

Bisogna, inoltre, prevedere un'apposita area di decontaminazione.

La norma di riferimento da seguire per lo sviluppo e l'installazione del cantiere di confinamento è il D.M. 6 settembre 1994 e relativi allegati.

Sopracopertura

Il sistema della sovracopertura consiste in un intervento di confinamento realizzato installando una nuova copertura al di sopra di quella in cemento-amianto trattata con prodotto incapsulante, che viene lasciata in sede quando la struttura portante è idonea a sopportare un carico permanente aggiuntivo.

Poiché l'installazione di tale sovracopertura comporta in molti casi la foratura delle lastre in cemento-amianto con probabile rilascio di fibre, tale soluzione è da ritenersi comunque onerosa dal punto di vista antifuoristico e non definitiva, vista la necessità di controlli periodici successivi all'intervento.

Tra i vantaggi di tale tecnica di intervento c'è la possibilità di:

- interrompere il fenomeno di degradazione della matrice delle lastre contenenti amianto sotto l'effetto degli agenti atmosferici;
- attuare la tecnica su coperture molto deteriorate con impiego, laddove possibile, di strutture di copertura leggere e lavorabili;
- determinare bassi livelli di emissione di fibre durante l'intervento, con basso inquinamento ambientale e bassa esposizione dei lavoratori.

Procedure operative

Si provvederà all'installazione della sovracopertura applicando puntualmente i seguenti aspetti:

- analisi (se assente) del materiale per confermare la presenza di amianto;
- informazione dei lavoratori sul rischio, sulle caratteristiche di intervento e sul contenuto del piano di lavoro;
- allestimento del cantiere in quota avendo cura di rispettare tutte le norme antifuoristiche relative alla prevenzione dei rischi di caduta dall'alto e di sfondamento di lastre esistenti;
- valutazione dell'esposizione dei lavoratori mediante campionamento delle fibre aerodisperse, ovvero facendo riferimento ad indagini già effettuate in occasione di precedenti interventi;
- adozione dei prescritti dispositivi di protezione individuale per i lavoratori;
- trattamento preliminare della superficie delle lastre esistenti con prodotti incapsulanti/pellicolanti mediante tecniche di applicazione airless (senza aria);
- fissaggio della nuova orditura di copertura e montaggio dei nuovi elementi, accessori compresi (colmi, scossaline, ecc.);
- confinamento della testata delle lastre contenenti amianto lungo la linea di gronda.

9.4.4) BONIFICA DI TERRENI CONTAMINATI

Accertato il superamento dei valori di concentrazione soglia di contaminazione da amianto stabiliti dalla

Legge, si provvede alla bonifica previa la messa in sicurezza dell'area.

Procedure operative

Si provvederà alla bonifica delle aree contaminate da amianto applicando la seguente procedura:

Impregnazione del terreno contaminato e opere di contenimento acqua

Allo scopo di poter effettuare la rimozione del polverino/battuto, senza la dispersione nell' ambiente di fibre di amianto, si procederà con l'imbibimento controllato dell'area di intervento, al fine di trasformare una matrice polverulenta e facilmente aerodispersibile in una matrice fangosa.

Si provvederà ad idonea delimitazione dell'area di intervento, con barriere atte ad impedire la trascinamento dell'acqua al di fuori della zona oggetto di bonifica.

Tali barriere dovranno essere disposte perimetralmente alla zona da bonificare ovvero alle eventuali microzone in cui si intende suddividere l'intervento, così da contenere l'acqua utilizzata per l'imbibimento.

L'imbibimento dell'area dovrà avvenire in modo progressivo, con il continuo controllo del flusso dell'acqua, che dovrà essere regolato in modo tale da non costituire un significativo impatto meccanico con la superficie del terreno, evitando di conseguenza il sollevamento del polverino/battuto.

Allo stesso tempo le barriere predisposte dovranno impedire nella maniera più assoluta la fuoriuscita dell'acqua.

L'azione di bagnatura dovrà essere tale da garantire l'imbibimento totale sia del terreno contaminato che di uno strato di terreno sottostante di spessore pari a 10 cm, che dovranno essere entrambi asportati.

L'impregnazione dovrà essere assicurata per tutto il tempo necessario alla rimozione.

Asportazione del polverino/battuto e insaccamento del materiale

Tale operazione dovrà essere effettuata esclusivamente a mano, avendo cura di asportare lo strato effettivamente contaminato ed un ulteriore strato di cm 10 di terreno sottostante.

Il materiale (allo stato fangoso) dovrà essere immesso nei sacchetti preventivamente predisposti, costituiti da un doppio involucro, a garanzia di tenuta e impermeabilità, evitando sia fuoriuscite di materiali che filtrazioni di liquido all'esterno.

L'Appaltatore dovrà aver cura, durante l'immissione del materiale nei sacchetti, di evitare spandimenti dello stesso.

Il contenuto di ciascun doppio sacco non dovrà superare i 20 Kg, ed i sacchi stessi, opportunamente sigillati, dovranno essere posizionati all'interno di "big bags" per non più di metà della capienza massima di ognuno. I "big bags" devono essere in rafia polipropilenica, di dimensioni standard (90 x 90 x 120), con portata massima di Kg 1500 e fattore di rischio 5/1, con maniglioni standard per il sollevamento, fondo chiuso e apertura superiore richiudibile.

Tutti i big bags dovranno essere contrassegnati con le etichette previste dalla normativa per l'amianto.

Art. 9.5 SMALTIMENTO DEI RIFIUTI

Imballaggio dei rifiuti contenenti amianto

L'imballaggio del materiale contenente amianto deve essere effettuato con tutti gli accorgimenti atti a ridurre il pericolo di rotture accidentali. Tutti i materiali devono essere avviati al trasporto in doppio contenitore, imballando separatamente i materiali taglienti. Il primo contenitore deve essere un sacco di materiale impermeabile (polietilene), di spessore adeguato (almeno 0,15 mm); come secondo contenitore possono essere utilizzati sacchi o fusti rigidi. I sacchi vanno riempiti per non più di due terzi, in modo che il peso del sacco pieno non ecceda i 30 kg. L'aria in eccesso dovrebbe essere aspirata con un aspiratore a filtri assoluti; la chiusura andrebbe effettuata a mezzo termosaldatura o doppio legaccio. Tutti i contenitori devono essere etichettati. L'uso del doppio contenitore è fondamentale, in quanto il primo sacco, nel quale l'amianto viene introdotto appena rimosso all'interno del cantiere, è inevitabilmente contaminato. Il secondo contenitore non deve mai essere portato dentro l'area di lavoro, ma solo nei locali puliti dell'unità di decontaminazione.

Modalità di allontanamento dei rifiuti dall'area di lavoro

L'allontanamento dei rifiuti dall'area di lavoro deve essere effettuato in modo da ridurre il più possibile il pericolo di dispersione di fibre. A tal fine il materiale viene insaccato nell'area di lavoro e i sacchi, dopo la chiusura e una prima pulizia della superficie, vanno portati nell'unità di decontaminazione. Quando ciò sia possibile è preferibile che venga installata una distinta unità operativa destinata esclusivamente al passaggio

dei materiali. Questa deve essere costituita da almeno tre locali: il primo è un'area di lavaggio dei sacchi; il successivo è destinato al secondo insaccamento; nell'ultimo locale i sacchi vengono depositati per essere successivamente allontanati dall'area di lavoro.

All'interno dell'unità operano due distinte squadre di lavoratori: la prima provvede al lavaggio, al secondo insaccamento ed al deposito dei sacchi; la seconda entra dall'esterno nell'area di deposito e porta fuori i rifiuti. La presenza di due squadre è necessaria per impedire che i lavoratori provenienti dall'area di lavoro escano all'esterno indossando indumenti contaminati, provocando così un'inevitabile dispersione di fibre.

Nessun operatore deve mai utilizzare questo percorso per entrare o uscire dall'area di lavoro. A tal fine è opportuno che l'uscita dei sacchi avvenga in un'unica fase, al termine delle operazioni di rimozione e che, fino al quel momento, il percorso rimanga sigillato.

Quando venga utilizzato per l'evacuazione dei materiali l'unità di decontaminazione destinata agli operatori, il lavaggio dei sacchi deve avvenire nel locale doccia, il secondo insaccamento nella chiusa d'aria, mentre il locale incontaminato sarà destinato al deposito. In tali casi dovranno essere previste tre squadre di operatori: la prima introduce i sacchi dall'area di lavoro nell'unità, la seconda esegue le operazioni di lavaggio e insaccamento all'interno dell'unità, la terza provvede all'allontanamento dei sacchi. In entrambi i casi tutti gli operatori, tranne quelli addetti all'ultima fase di allontanamento, devono essere muniti di mezzi di protezione e seguire le procedure di decontaminazione per uscire dall'area di lavoro.

I sacchi vanno movimentati evitando il trascinarsi; è raccomandato l'uso di un carrello chiuso.

Ascensori e montacarichi, eventualmente utilizzati, vanno rivestiti con teli di polietilene, in modo che possano essere facilmente decontaminati nell'eventualità della rottura di un sacco. Il percorso dal cantiere all'area di stoccaggio in attesa del trasporto in discarica deve essere preventivamente studiato, cercando di evitare, per quanto possibile, di attraversare aree occupate dell'edificio.

Fino al prelievo da parte della ditta autorizzata al trasporto, i rifiuti devono essere depositati in un'area all'interno dell'edificio, chiusa ed inaccessibile agli estranei. Possono essere utilizzati in alternativa anche container scarrabili, purché chiusi anche nella parte superiore e posti in un'area controllata.

Conferimento dei rifiuti

I rifiuti dovranno essere conferiti nelle discariche idonee all'accoglimento della tipologia di materiale contenente amianto, nell'ambito del territorio nazionale.

Le norme in merito alla classificazione dei rifiuti stabiliscono che un rifiuto contenente amianto deve essere classificato come "pericoloso". Qualora infatti contenga "sostanze riconosciute come cancerogene (Categorie 1 o 2) in concentrazione $\geq 0,1\%$ " deve essere classificato secondo il Catalogo Europeo dei Rifiuti (CER) come rifiuto pericoloso.

In particolare si ricordano i principali codici di riferimento direttamente correlati all'amianto: tali rifiuti, pertanto, possono essere smaltiti, secondo le normative vigenti, in idonee discariche secondo le modalità indicate dai [D.Lgs. 36/2003](#) e [D.M. 27/9/2010](#) o avviati al recupero, secondo le modalità indicate dal [D.M. 248/2004](#).

C.E.R. (rifiuti pericolosi)	Identificativo C.E.R.
06.07.01*	Rifiuti dei processi elettrolitici, contenenti amianto.
06.13.04*	Rifiuti dalla lavorazione dell'amianto.
10.13.09*	Rifiuti della fabbricazione di amianto-cemento, contenenti amianto.
15.01.11*	Imballaggi metallici contenenti matrici solide porose pericolose (ad es. amianto).
15.02.02*	Assorbenti, materiali filtranti, stracci e indumenti protettivi, contaminati da sostanze pericolose.
16.01.11*	Pastiglie per freni, contenenti amianto.
16.02.12*	Apparecchiature fuori uso, contenenti amianto in fibre libere.
17.01.06*	Miscugli o scorie di cemento, mattoni, mattonelle e ceramiche, contenenti sostanze pericolose.
17.04.09*	Rifiuti metallici contaminati da sostanze pericolose.
17.05.03*	Terre e rocce contenenti sostanze pericolose.

17.05.07*	Pietrisco per massicciate ferroviarie, contenente sostanze pericolose.
17.06.01*	Materiali isolanti contenenti amianto.
17.06.05*	Materiali da costruzione contenenti amianto.
17.08.01*	Materiali da costruzione a base di gesso contaminati da sostanze pericolose.
19.03.04*	Rifiuti contrassegnati come pericolosi, parzialmente stabilizzati.
19.03.06*	Rifiuti contrassegnati come pericolosi, solidificati.
19.13.01*	Rifiuti solidi prodotti dalle operazioni di bonifica dei terreni, contenenti sostanze pericolose.
19.13.03*	Fanghi prodotti dalle operazioni di bonifica dei terreni, contenenti sostanze pericolose.

Per ciò che concerne le discariche il l'allegato 2 del D.M. 27/9/2010 prevede i parametri di riferimento riportati di seguito.

Criteria di ammissibilità dei rifiuti di amianto o contenenti amianto

Principi

I rifiuti di amianto o contenenti amianto possono essere conferiti nelle seguenti tipologie di discarica:

- discarica per rifiuti pericolosi, dedicata o dotata di cella dedicata;
- discarica per rifiuti non pericolosi, dedicata o dotata di cella mono-dedicata per i rifiuti individuati dal codice dell'elenco europeo dei rifiuti 17 06 05; per le altre tipologie di rifiuti contenenti amianto, purché sottoposti a processi di trattamento ai sensi di quanto previsto dal decreto ministeriale n. 248 del 29 luglio 2004 e con valori conformi alla tabella 1, verificati con periodicità stabilita dall'autorità competente presso l'impianto di trattamento.

Tabella 1

Criteria di ammissibilità a discariche per rifiuti non pericolosi dei rifiuti contenenti amianto trattati

Parametro Valori

Contenuto di amianto (% in peso) < 30

Densità apparente (g/cm³) > 2

Densità relativa (%) > 50

Indice di rilascio < 0,6

1. Oltre ai criteri e requisiti generali previsti per le discariche di rifiuti pericolosi e non pericolosi, per il conferimento di rifiuti di amianto o contenenti amianto nelle discariche individuate ai precedenti punti, devono essere rispettati modalità e criteri di smaltimento, dotazione di attrezzature e personale, misure di protezione del personale dalla contaminazione da fibre di amianto indicate al successivo punto 2.
2. Modalità e criteri di deposito dei rifiuti contenenti amianto. Il deposito dei rifiuti contenenti amianto deve avvenire direttamente all'interno della discarica in celle appositamente ed esclusivamente dedicate e deve essere effettuato in modo tale da evitare la frantumazione dei materiali. Le celle devono essere coltivate ricorrendo a sistemi che prevedano la realizzazione di settori o trincee. Devono essere spaziate in modo da consentire il passaggio degli automezzi senza causare la frantumazione dei rifiuti contenenti amianto. Per evitare la dispersione di fibre, la zona di deposito deve essere coperta con materiale appropriato, quotidianamente e prima di ogni operazione di compattamento e, se i rifiuti non sono imballati, deve essere regolarmente irrigata. I materiali impiegati per copertura giornaliera devono avere consistenza plastica, in modo da adattarsi alla forma e ai volumi dei materiali da ricoprire e da costituire un'adeguata protezione contro la dispersione di fibre, con uno strato di terreno di almeno 20 cm di spessore. Nella discarica o nell'area non devono essere svolte attività, quali le perforazioni, che possono provocare una dispersione di fibre. Deve essere predisposta e conservata una mappa indicante la collocazione dei rifiuti contenenti amianto all'interno della discarica o dell'area. Nella destinazione d'uso dell'area dopo la chiusura devono essere prese misure adatte a impedire il contatto tra rifiuti e persone. Nella copertura finale dovrà essere operato il recupero a verde dell'area di discarica, che non dovrà essere interessata da opere di escavazione ancorché superficiale. Nella conduzione delle discariche dove possono essere smaltiti rifiuti contenenti amianto, si applicano le disposizioni di cui al titolo IX, capo III, del Decreto legislativo 9 aprile 2008, n. 81.

Per ciò che concerne il recupero, il D.M. n.248 del 29/7/2004, prevede all'Allegato A due tipologie di processi di trattamento consentiti:

A - Trattamenti che riducono il rilascio di fibre dei RCA senza modificare la struttura cristallografica dell'amianto o modificando in modo parziale, la destinazione finale di tali rifiuti trattati, che rispondano ai requisiti dell'allegato 2, è comunque lo smaltimento in discarica.

<i>Tipologia di trattamento</i>	<i>Effetto</i>	<i>Destinazione materiale ottenuto</i>
<i>Stabilizzazione/solidificazione in matrice organica o inorganica stabile non reattiva. Incapsulamento Modificazione parziale della struttura cristallografica</i>	<i>Riduzione del rilascio di fibre</i>	<i>Discarica</i>

B - Trattamenti che modificano completamente la struttura cristallografica dell'amianto e che quindi annullano la pericolosità connessa ai minerali di amianto; la destinazione finale dei materiali derivanti da tali trattamenti, che rispondano ai requisiti dell'allegato 3, deve essere di norma il riutilizzo come materia prima.

<i>Tipologia di trattamento</i>	<i>Effetto</i>	<i>Destinazione materiale ottenuto</i>
<i>Modificazione chimica</i>	<i>Trasformazione totale delle fibre di amianto</i>	<i>Riutilizzo come materia prima</i>
<i>Modificazione mecano-chimica</i>		
<i>Litificazione</i>		
<i>Vetrificazione</i>		
<i>Vetroceramizzazione</i>		
<i>Mitizzazione Pirolytica</i>		
<i>Produzione di clinker Ceramizzazione</i>		

INDICE

MANUTENZIONE STRAORDINARIA EDIFICIO A PIAZZALE ARIOSTO

1) Oggetto, ammontare e forma dell'appalto - Descrizione, forma, dimensioni e variazioni delle opere	<u>2</u>
Oggetto dell'appalto	<u>2</u>
Suddivisione in lotti	<u>2</u>
Forma dell'appalto	<u>2</u>
Ammontare dell'appalto	<u>3</u>
Affidamento e contratto	<u>4</u>
Forma e principali dimensioni delle opere	<u>4</u>
Modifiche e varianti in corso di esecuzione	<u>5</u>
2) Disposizioni particolari riguardanti l'appalto	<u>7</u>
Osservanza del capitolato speciale d'appalto e di particolari disposizioni	<u>7</u>
Documenti che fanno parte del contratto e discordanze	<u>7</u>
Clausola sociale - Pari opportunità e inclusione lavorativa	<u>9</u>
Qualificazione e requisiti per gli esecutori di lavori	<u>10</u>
Avvalimento	<u>11</u>
Attività del direttore dei lavori	<u>12</u>
Ufficio di direzione lavori	<u>13</u>
Accettazione dei materiali	<u>14</u>
Documenti contabili	<u>15</u>
Programma di esecuzione dei lavori - Cronoprogramma - Piano di qualità	<u>16</u>
Consegna dei lavori	<u>17</u>
Sospensioni e termine di ultimazione lavori	<u>18</u>
Esecuzione dei lavori nel caso di procedure di insolvenza	<u>19</u>
Risoluzione del contratto	<u>19</u>
Garanzia provvisoria	<u>20</u>
Garanzia definitiva	<u>22</u>
Coperture assicurative	<u>22</u>
Disciplina del subappalto	<u>23</u>
Penali e premi di accelerazione	<u>25</u>
Sicurezza dei lavori	<u>26</u>
Obblighi dell'Appaltatore relativi alla tracciabilità dei flussi finanziari	<u>27</u>
Anticipazione - Modalità e termini di pagamento del corrispettivo	<u>28</u>
Conto finale - Avviso ai creditori	<u>29</u>
Ultimazione lavori - collaudo tecnico-amministrativo	<u>30</u>
Certificato di collaudo	<u>32</u>
Certificato di regolare esecuzione	<u>34</u>
Oneri ed obblighi diversi a carico dell'Appaltatore - Responsabilità dell'Appaltatore	<u>34</u>
Cartelli all'esterno del cantiere	<u>36</u>
Proprietà dei materiali di escavazione e di demolizione	<u>36</u>
Rinvenimenti	<u>36</u>
Brevetti di invenzione	<u>37</u>
Gestione delle contestazioni e riserve	<u>37</u>
Disposizioni generali relative ai prezzi	<u>40</u>

Clausole di revisione dei prezzi	40
Osservanza Regolamento UE materiali	41
Ulteriori disposizioni	41
3) Norme Generali per il collocamento in opera	43
Norme Generali per il collocamento in opera	43
Collocamento di manufatti in marmo e pietre	43
4) Norme per la misurazione e la valutazione dei lavori	45
Norme generali	45
Trasporti	45
Noleggi	46
Scavi in genere	46
Rilevati e rinterrati	46
Vespai	47
Casseforme	47
Ponteggi	47
Massetti	47
Pavimenti	47
Calcestruzzi	47
Coperture a tetto	47
Controsoffitti	47
Murature in Genere	48
Murature ed opere in pietra da taglio	48
Murature di mattoni ad una testa o in foglio	48
Paramenti faccia a vista	48
Rivestimenti di pareti	48
Fornitura in opera dei marmi, pietre naturali od artificiali	49
Intonaci vari	49
Demolizioni e rimozioni	49
Demolizione di intonaci e rivestimenti	50
Opere da pittore	50
Operazioni di pulitura	51
Operazioni di distacco e riadesione di scaglie, frammenti e parti pericolanti o cadute	51
Operazioni di stuccatura, microstuccatura e presentazione estetica	51
Operazioni di integrazioni di parti mancanti	52
Operazioni di protezione	52
Impermeabilizzazioni	52
Isolamenti termici ed acustici	52
Infissi	52
Lavori di metallo	52
Opere in vetro	53
Opere da lattoniere	53
Tinteggiature, coloriture e verniciature	53
Trattamento dei ferri di armatura	53
Cornici, modanature	53
Sigillanti bentonitici e impermeabilizzazioni bentonitiche	54
Impianti tecnologici	54
Impianti termico, idrico-sanitario, antincendio, gas, innaffiamento	54
Impianti elettrico e telefonico	56
Opere di assistenza agli impianti	56
Materiali a piè d'opera	57
5) Qualità dei Materiali e dei Componenti	58

Norme Generali - Accettazione Qualità ed Impiego dei Materiali	58
Materiali in Genere	59
Elementi di Laterizio e Calcestruzzo	61
Valutazione preliminare calcestruzzo	61
Calcestruzzo fibrorinforzato FRC	61
Prodotti a base di legno	64
Legno Lamellare Incollato	65
Prodotti di Pietre Naturali o Ricostruite	66
Prodotti per Pavimentazione	67
Prodotti per Coperture Discontinue (a Falda)	72
Prodotti per Impermeabilizzazione e per Coperture Piane	74
Prodotti di Vetro (Lastre, Profilati ad U e Vetri Pressati)	76
Prodotti Diversi (Sigillanti, Adesivi, Geotessili)	77
Infissi	79
Porte scorrevoli	81
Infissi esterni ed interni per i disabili	82
Prodotti per Rivestimenti Interni ed Esterni	83
Prodotti per Isolamento Termico	85
Materiali isolanti sintetici	87
POLISTIRENE ESPANSO SINTERIZZATO - EPS	87
POLISTIRENE ESPANSO ESTRUSO - XPS	88
POLIETILENE ESPANSO RETICOLATO - PEF	89
POLIURETANO ESPANSO - PU	90
Prodotti per Pareti Esterne e Partizioni Interne	91
Opere in cartongesso	92
Opere in calcestruzzo aerato o cellulare	94
Prodotti per Assorbimento Acustico	95
Prodotti per Isolamento Acustico	96
Prodotti per la Pulizia dei Materiali	97
Pulizia con getti d'acqua a pressione	98
Sabbiature	98
Pulizia Chimica	98
Biocidi	98
Pulitura delle Rocce Sedimentarie	98
Pulitura delle Rocce Metamorfiche	99
Pulitura di Cotto e Laterizi	99
Pulitura del Calcestruzzo	99
Pulitura degli Intonaci	99
Prodotti Impregnanti per la Protezione, Impermeabilizzazione e Consolidamento	99
Metodi Applicativi	105
6) Caratteristiche Tecniche degli Impianti	106
Impianti - Generalità	106
Componenti dell'Impianto di Adduzione dell'Acqua	106
Apparecchi Sanitari	106
Rubinetti Sanitari	107
Scarichi di Apparecchi Sanitari e Sifoni (manuali, automatici)	108
Tubi di Raccordo Rigidi e Flessibili (per il collegamento tra i tubi di adduzione e la rubinetteria sanitaria)	108
Rubinetti a Passo Rapido e Flussometri (per orinatoi, vasi e vuotatoi)	108
Cassette per l'Acqua (per vasi, orinatoi e vuotatoi)	108

Tubazioni e Raccordi	109
Valvolame, Valvole di non Ritorno, Pompe	109
Apparecchi per Produzione di Acqua Calda	109
Accumuli dell'Acqua e Sistemi di Elevazione della Pressione d'Acqua	109
Esecuzione dell'Impianto di Adduzione dell'Acqua	109
Impianto di Scarico Acque Usate	111
Servizi igienici per i disabili	115
Generalita e normativa	115
Ambiente bagno	117
Lavabo	118
Vaso e bidet	119
Doccia	120
Vasca da bagno	121
Rubinetteria	122
Impianto di Scarico Acque Meteoriche	122
Impianti di Adduzione Gas	123
Impianto elettrico	124
Caratteristiche e qualità dei materiali	125
Indicazioni generali	125
Caratteristiche tecniche di impianti e componenti	125
Accettazione dei materiali	126
Cavi	126
Comandi e prese a spina	130
Quadri Elettrici	131
Interruttori magnetotermici e differenziali	132
Prove dei Materiali	132
Esecuzione dei lavori	134
Requisiti di rispondenza a norme, leggi e regolamenti	134
Prescrizioni riguardanti i circuiti elettrici	134
Direzione dei lavori	135
Posa in opera delle canalizzazioni	135
Posa in opera dei cavi elettrici	137
Prescrizioni particolari per locali da bagno	139
Sistemi di protezione dell'impianto elettrico	140
Protezione dalle scariche atmosferiche	142
Protezione contro i radiodisturbi	142
Stabilizzazione della Tensione	143
Maggiorazioni Dimensionali rispetto ai valori minori consentiti dalle Norme CEI e di	
Legge	143
Coordinamento con le opere di specializzazione edile	143
Materiali di rispetto	143
Verifiche e Prove in C.O. degli Impianti	144
Infrastrutturazione digitale degli edifici	144
Requisiti	144
Componenti	145
CSOE	145
QDSA	146
STOA	146
Cablaggio ottico	146
Impianto di Riscaldamento	147
Generalità	147
Sistemi di Riscaldamento	147

Componenti degli Impianti di Riscaldamento	147
Generatori di Calore	148
Brucciatori	149
Circolazione del Fluido Termovettore	149
Distribuzione del Fluido Termovettore	150
Apparecchi Utilizzatori	151
Espansione dell'Acqua dell'Impianto	153
Regolazione Automatica	153
Alimentazione e Scarico dell'Impianto	153
Quadro e Collegamenti Elettrici	154
La Direzione dei Lavori	154
7) Criteri Ambientali Minimi (CAM) D.M. 23 giugno 2022 - Criteri ambientali minimi per l'affidamento del servizio di progettazione ed esecuzione di interventi edilizi	154
Premessa	155
Criteri per l'affidamento del servizio di progettazione di interventi edilizi	156
2.2 Clausole contrattuali	156
2.3 Specifiche tecniche progettuali di livello territoriale-urbanistico	157
2.4 Specifiche tecniche progettuali per gli edifici	159
2.5 Specifiche tecniche per i prodotti da costruzione	162
2.6 Specifiche tecniche progettuali relative al cantiere	166
Criteri per l'affidamento dei lavori per interventi edilizi	168
3.1 Clausole contrattuali per le gare di lavori per interventi edilizi	168
Criteri per l'affidamento congiunto di progettazione e lavori per interventi edilizi	170
4.1 SPECIFICHE TECNICHE PROGETTUALI	170
2.3 Specifiche tecniche progettuali di livello territoriale-urbanistico	170
2.4 Specifiche tecniche progettuali per gli edifici	172
2.5 Specifiche tecniche per i prodotti da costruzione	175
2.6 Specifiche tecniche progettuali relative al cantiere	180
4.2 CLAUSOLE CONTRATTUALI	181
3.1 Clausole contrattuali per le gare di lavori per interventi edilizi	181
8) Modo di Esecuzione di ogni Categoria di Lavoro	184
Pulitura dei materiali	184
Scavi	187
Scavi in Genere	187
Gestione dei cantieri di piccole dimensioni	188
Demolizioni edili e Rimozioni	189
Premessa progettuale	190
Demolizione manuale e meccanica	190
Demolizione selettiva	190
Rimozione di elementi	191
Prescrizioni particolari per la demolizione	191
Tecniche di Eliminazione dell'Umidità	192
Rifacimento impermeabilizzazione	200
Impermeabilizzazione su coperture e terrazzi con membrane	201
Impermeabilizzazione con malte bicomponenti	202
Impermeabilizzazione di altre superfici	202
Prescrizioni e verifiche	203
Linea vita	203
Generalità e normativa	203

La realizzazione della linea vita	204
I componenti di una linea vita	205
Dispositivi di ancoraggio	206
Modalità di accesso alla linea vita	208
Restauro di Manufatti Metallici	209
Realizzazione di Pavimenti e Rivestimenti	210
Pavimenti e Rivestimenti - Interventi di Restauro	213
Ristrutturazione di facciate	215
Interventi su facciate ad intonaco	215
Requisiti prestazionali	216
Tecniche di intervento	216
Interventi di rimozione intonaco	217
Interventi di ripristino	217
Interventi su facciate in calcestruzzo	217
Risanamento anticorrosivo calcestruzzo armato degradato	219
Sistema di Isolamento a cappotto	220
Generalità	220
Operazioni preliminari	220
Struttura del sistema	221
Fissaggio	221
Finitura	223
Intonaci e Decorazioni - Interventi di Restauro	224
Opere in Marmo, Pietre Naturali ed Artificiali	227
Posa di infissi	228
Fissaggio del serramento	229
Realizzazione dei giunti	230
Materiali utili alla posa	230
Opere di vetratura	232
Infissi e Serramenti in Legno	233
Serramenti in Legno - Restauro e Manutenzione	233
Opere da Carpentiere	233
Opere da Lattoniere	234
Opere da Vetraio	235
Opere di Tinteggiatura, Verniciatura e Coloritura	235
Risanamento anticorrosivo calcestruzzo armato degradato	239
Esecuzione di intonaci	240
Premessa	240
I componenti dell'intonaco	240
Classificazione e tipologie di intonaco	241
Modalità di esecuzione	242
Controllo del risultato finale	245
9) Materiali contenenti amianto	246
Generalità	246
Le attività ESEDI	246
Prescrizioni operative per la sicurezza	247
Processo di gestione e bonifica	249
Individuazione degli elementi potenzialmente contenenti amianto	249
Programma di ispezione, mappatura e campionamento dei materiali contenenti amianto	250
Campionamento	250
Campionamento ambientale	251

Valutazione del rischio	252
Restauro dei materiali	253
Tecniche di bonifica	253
Rimozione	253
1) Glove bag	255
Incapsulamento	256
1) Rivestimenti incapsulanti	257
Confinamento	258
Bonifica terreni contaminati	258
Smaltimento dei rifiuti	259