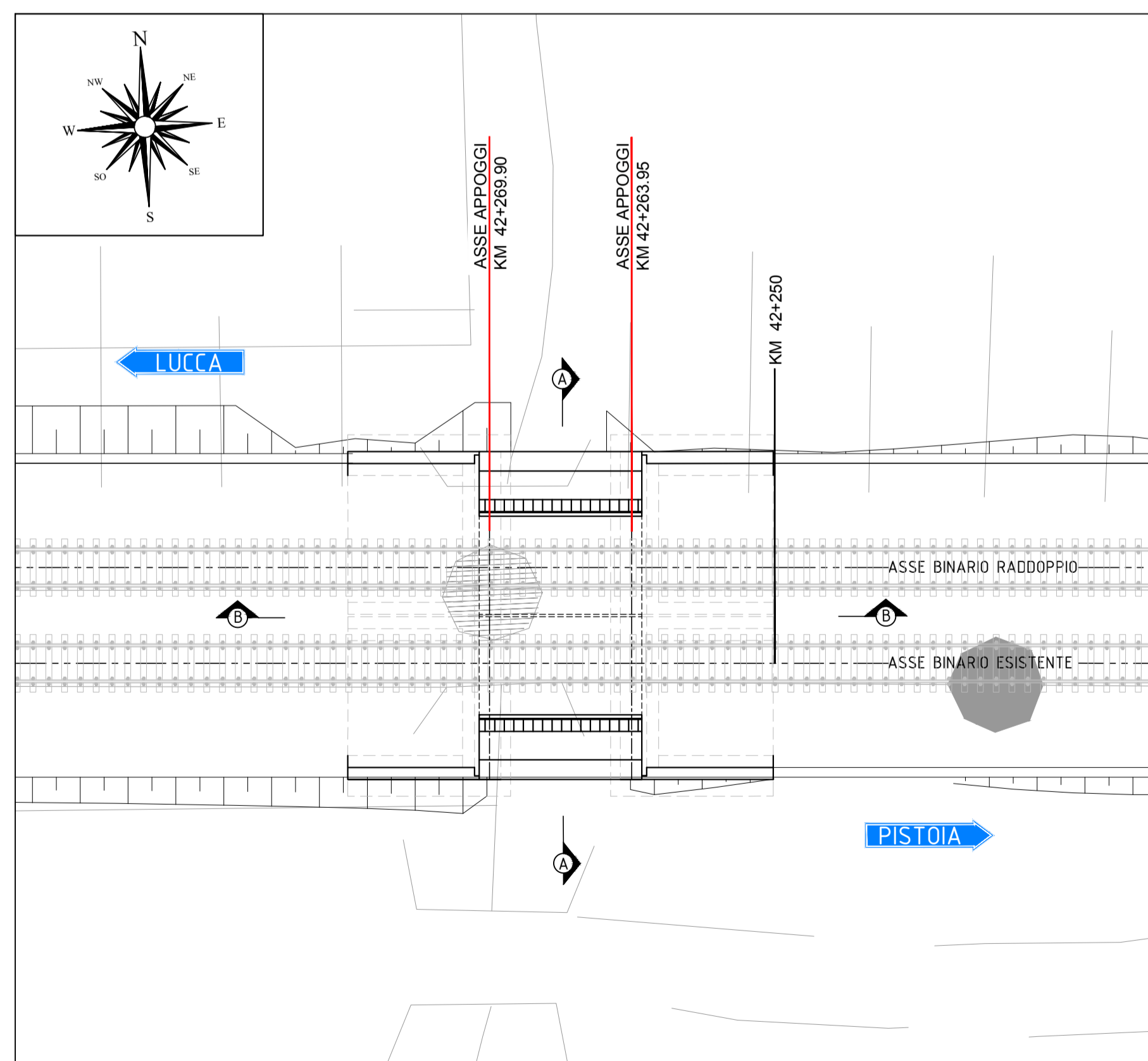
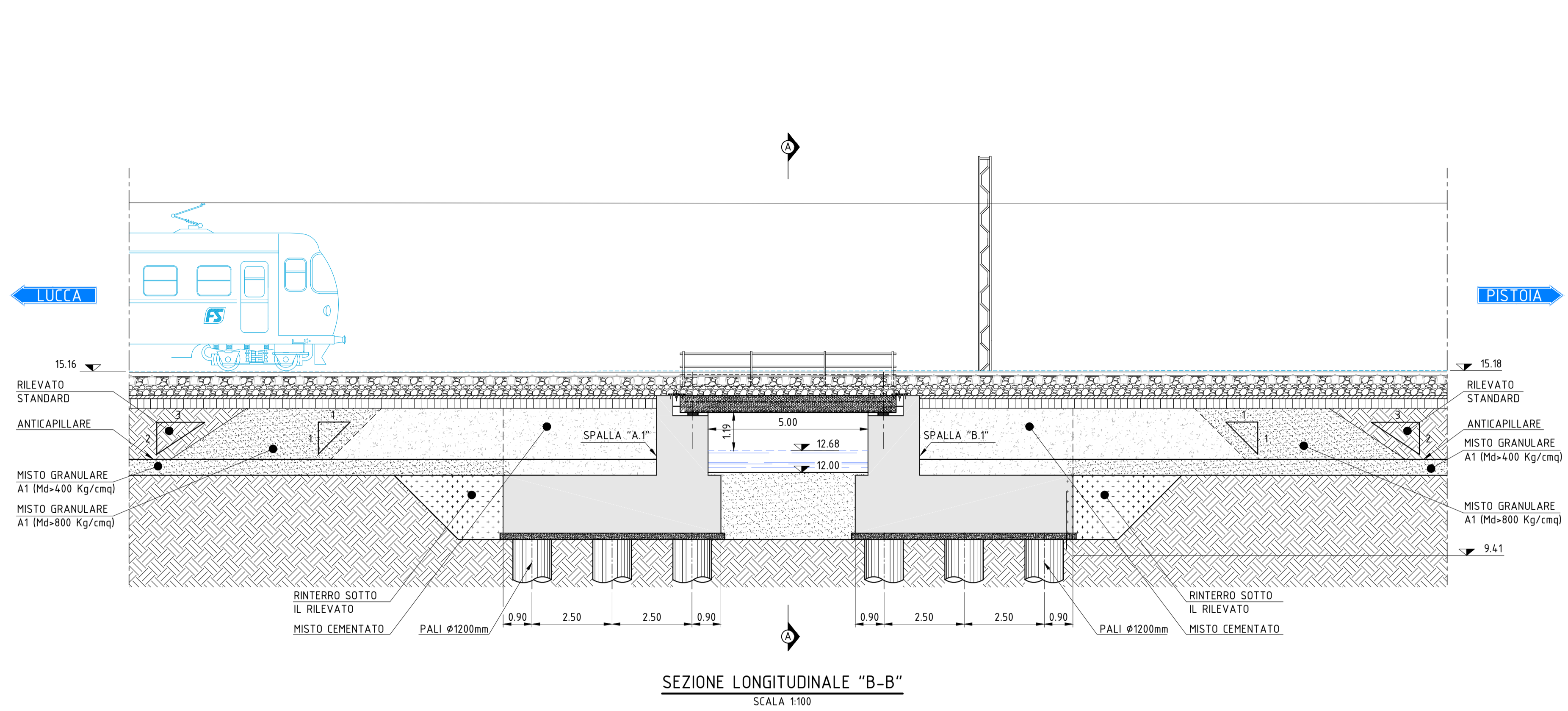


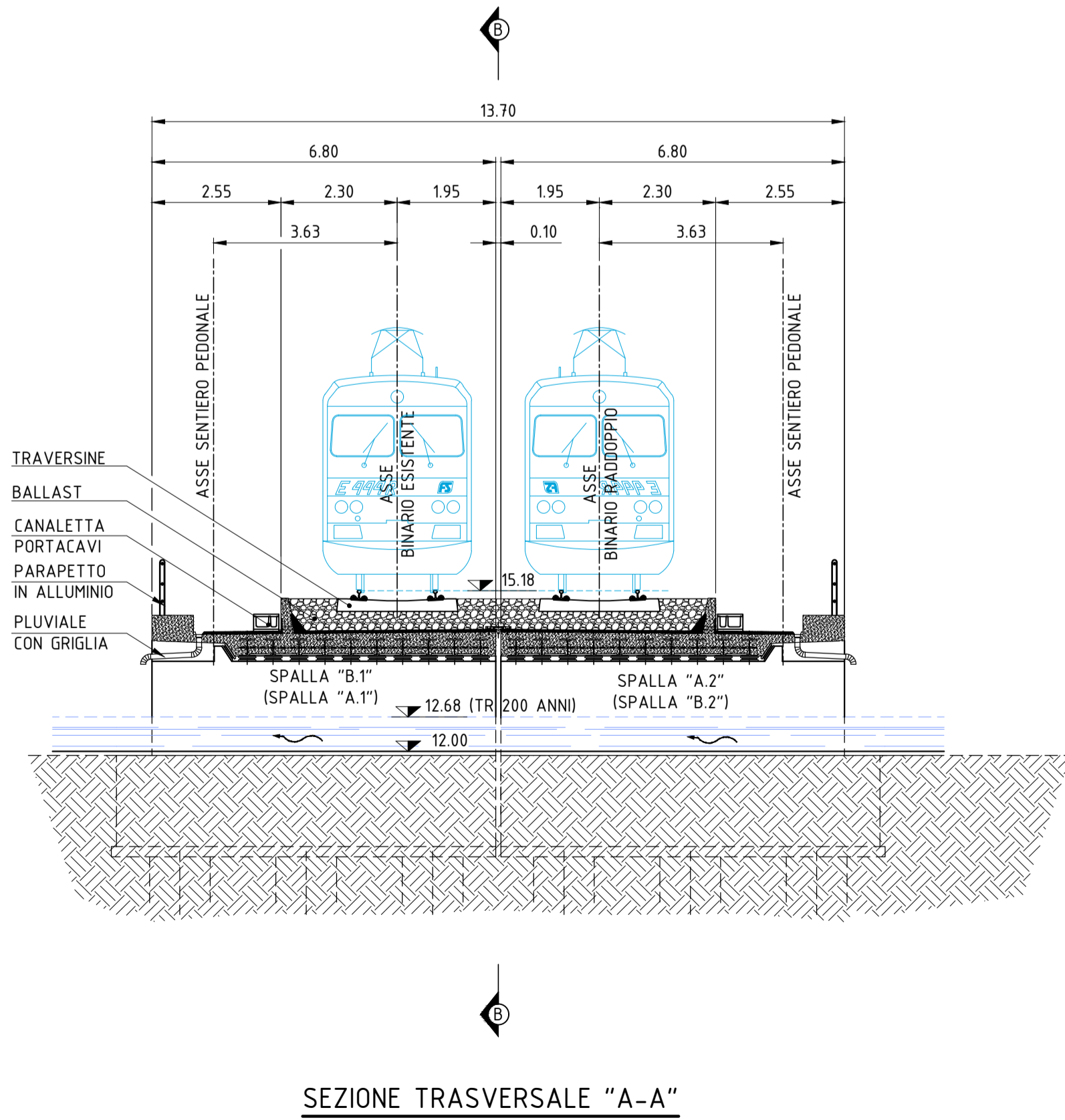
PLANIMETRIA
1:2000



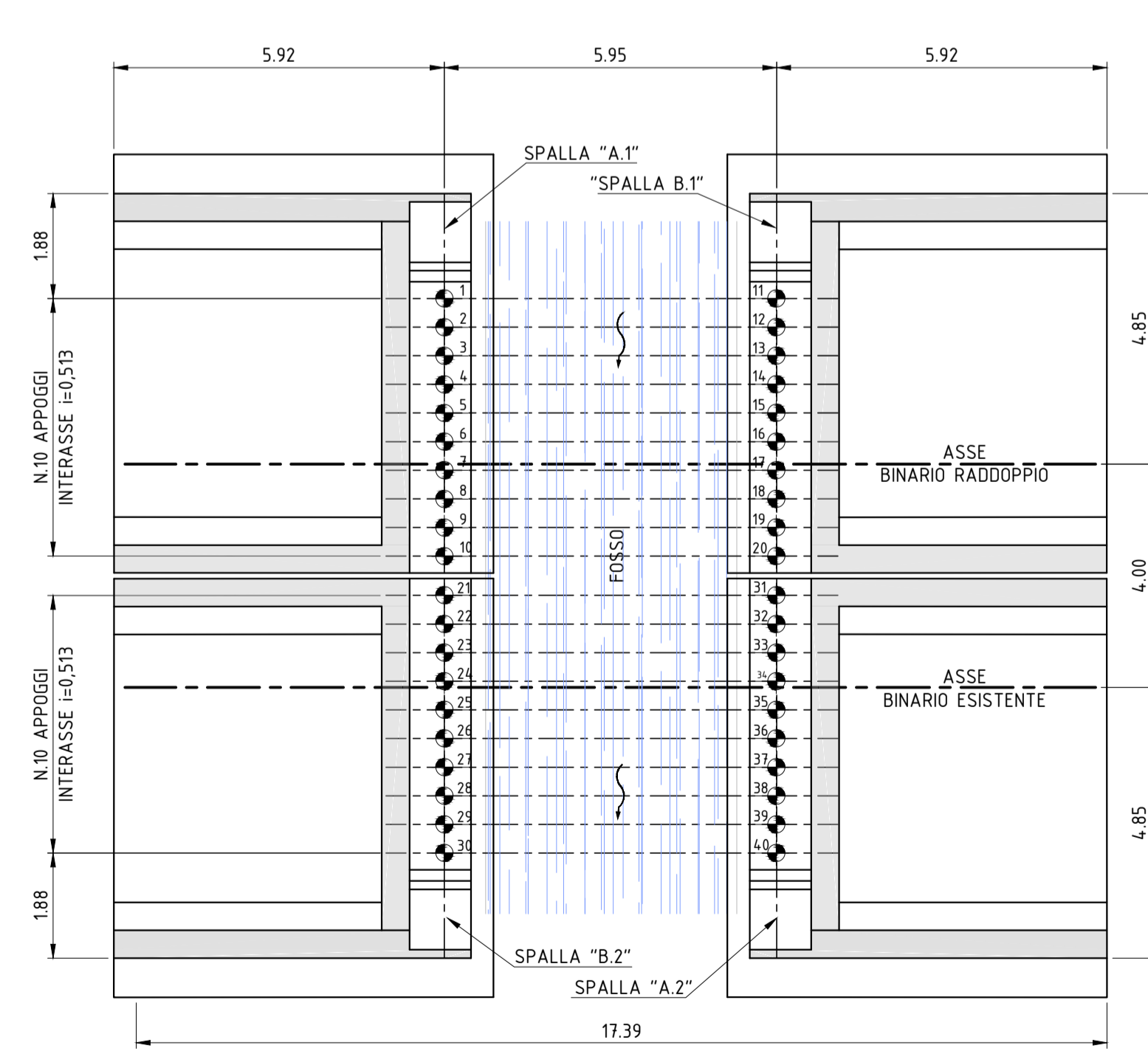
PLANIMETRIA
SCALA 1:200



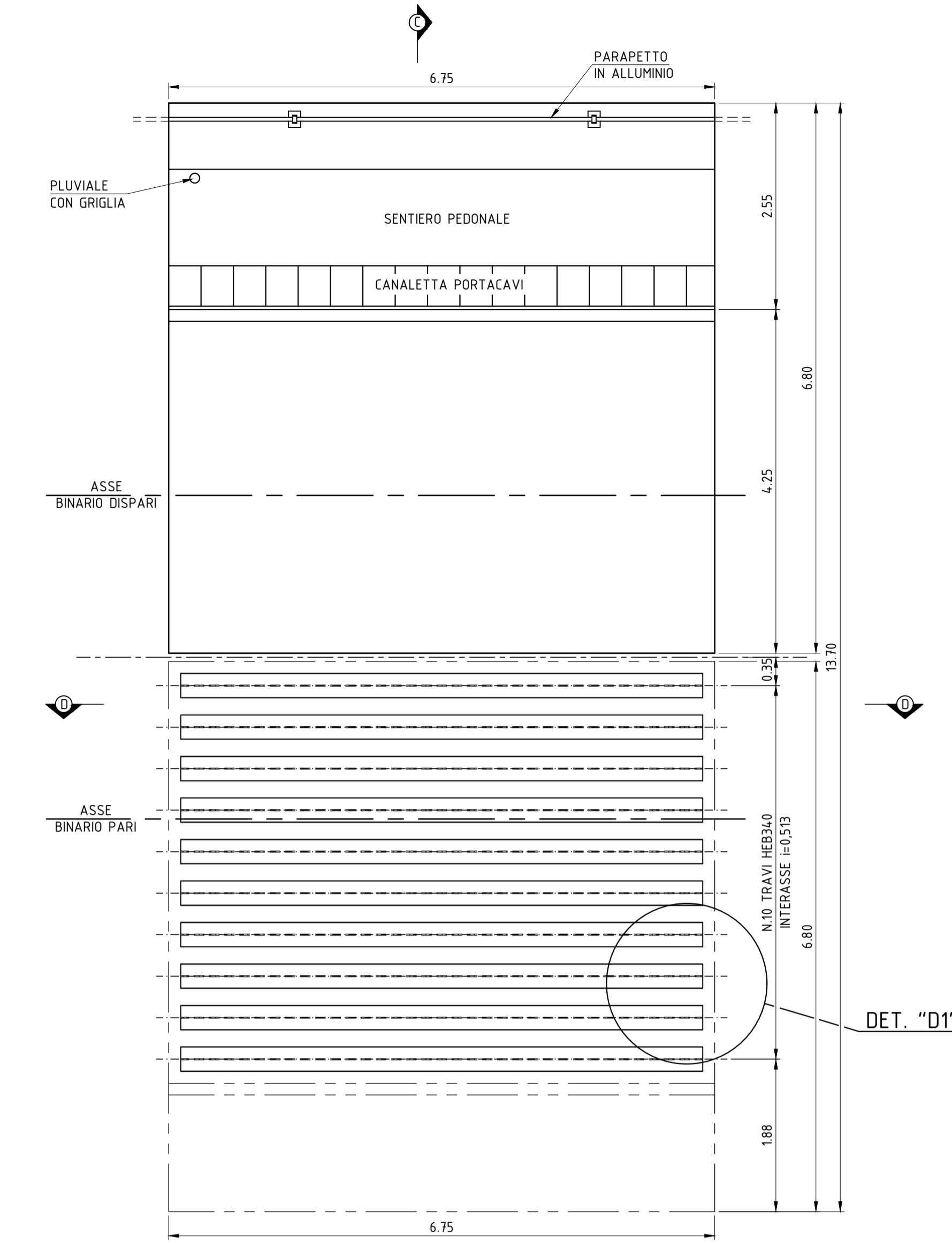
SEZIONE LONGITUDINALE "B-B"
SCALA 1:100



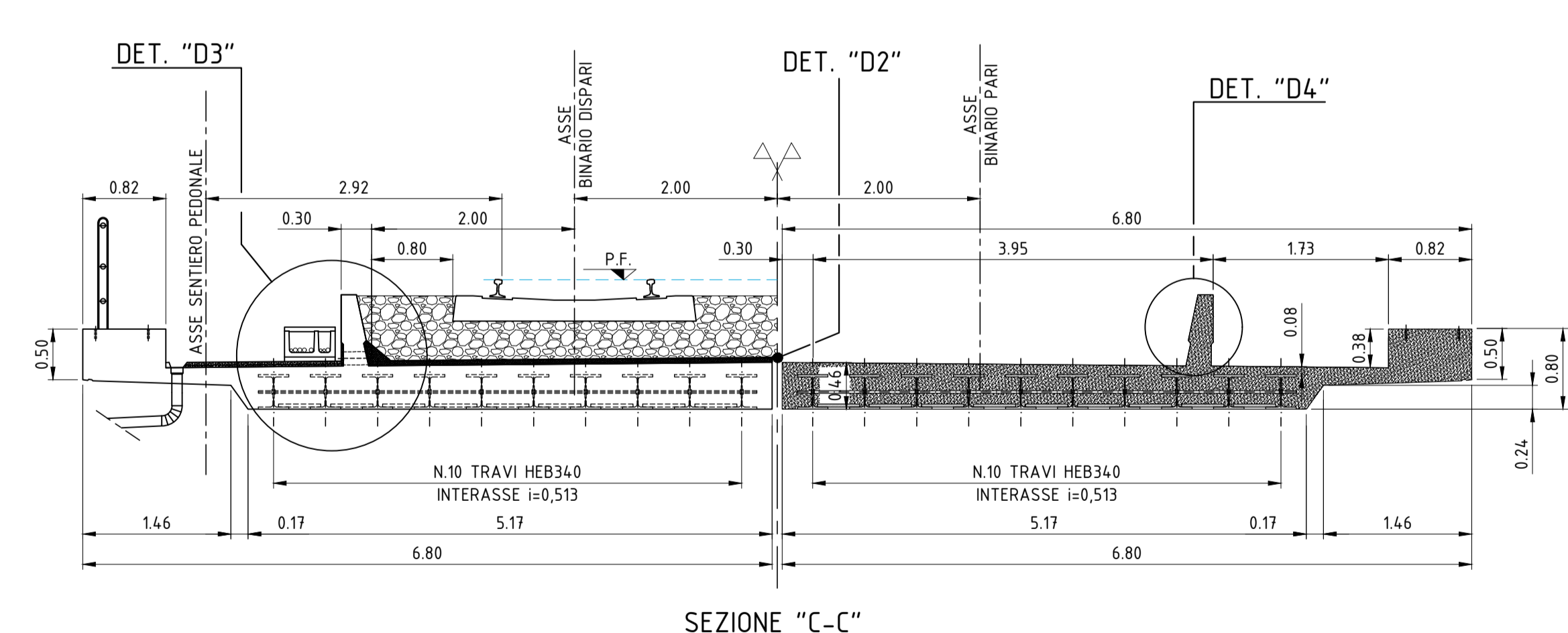
SEZIONE TRASVERSALE "A-A"
SCALA 1:100



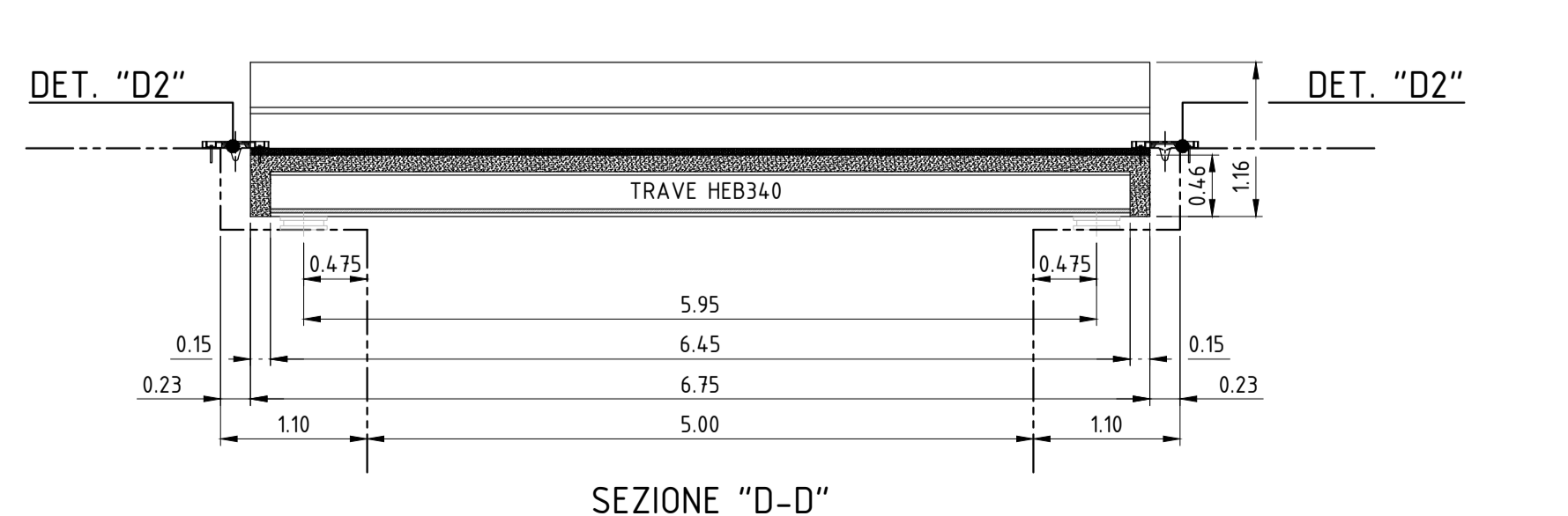
PIANTA APPOGGI
SCALA 1:100



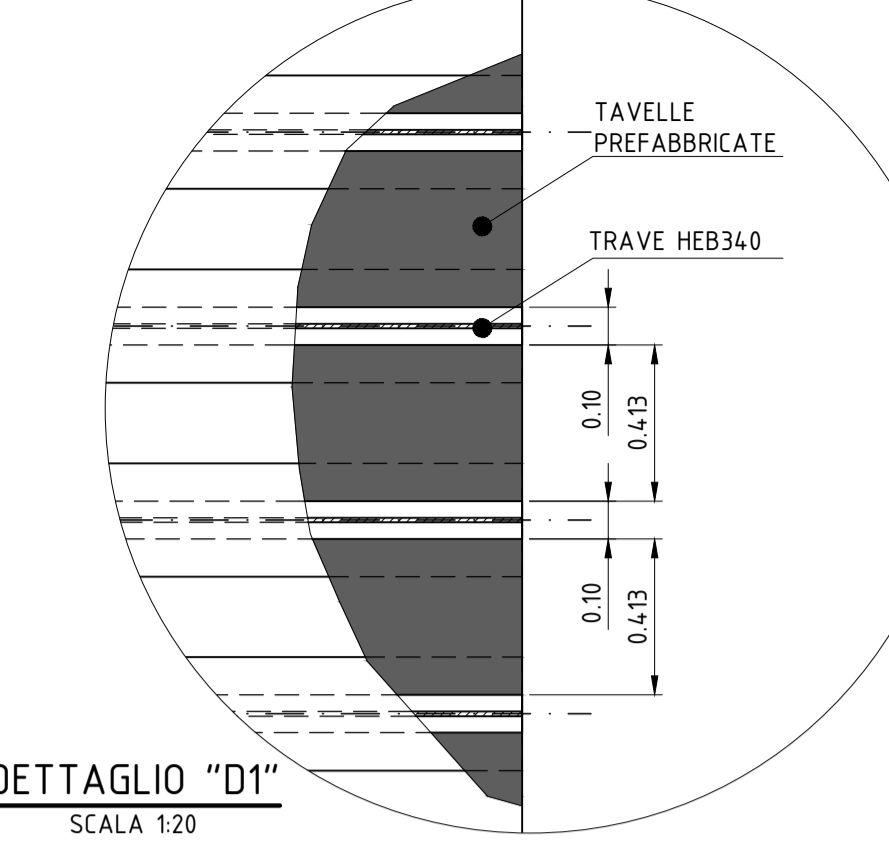
PIANTA IMPALCATO
SCALA 1:50



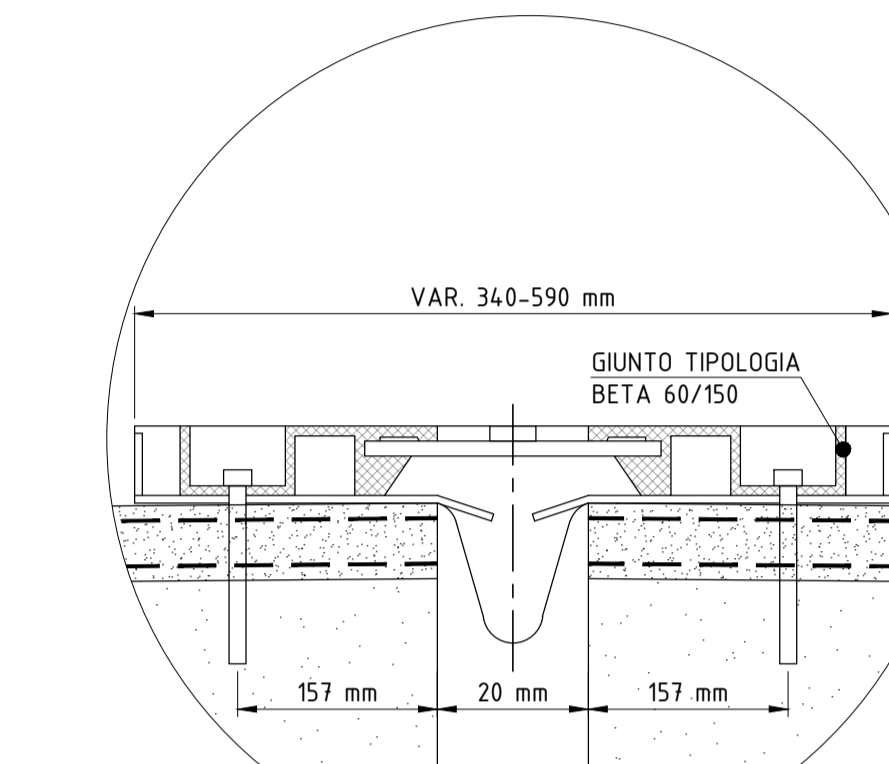
SEZIONE "C-C"
SCALA 1:50



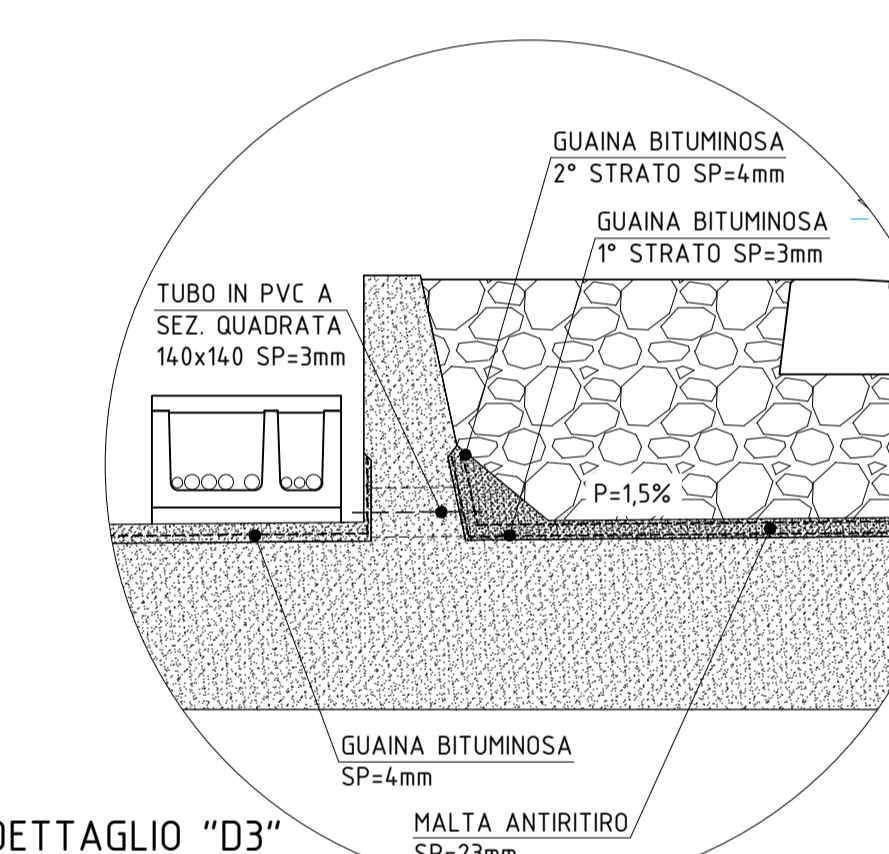
SEZIONE "D-D"
SCALA 1:50



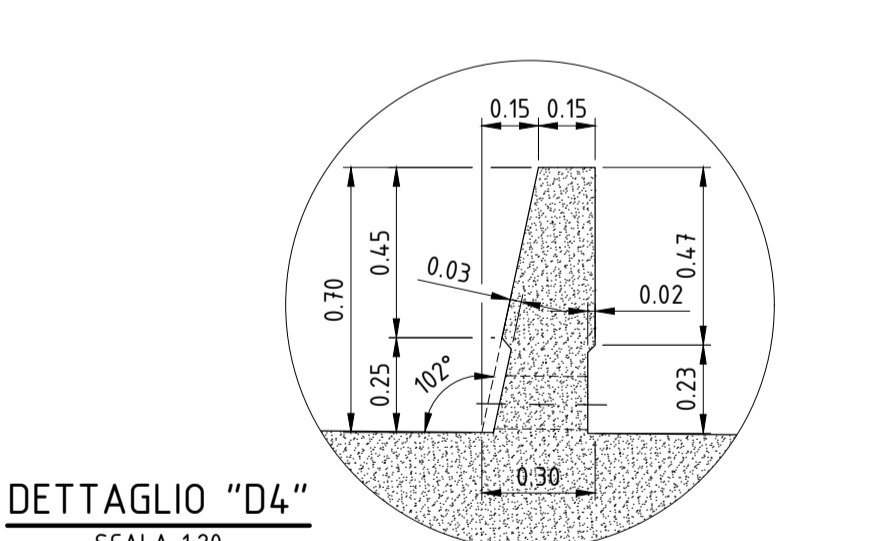
DETTAGLIO "D1"
SCALA 1:20



DETTAGLIO "D2"
SCALA 1:5



DETTAGLIO "D3"
SCALA 1:20



DETTAGLIO "D4"
SCALA 1:20

MATERIALI	
CALCESTRUZZO	Secondo EN206 - CHR UNI 1104
MAGRO PER SOTTOFONDAZIONI	
Classe di esposizione	C12/15
SPALLE	
Classe di esposizione	C 30 / 37
SOLETTE E CORDOLI IN C.A.	
Classe di esposizione	C 30 / 37
PALI	
Classe di esposizione	C 25 / 30
COPRIFERRO NOMINALE* per solette Cnom=35.0 mm	
COPRIFERRO NOMINALE* per elevazioni Cnom=40.0 mm	
COPRIFERRO NOMINALE* per fondazioni Cnom=40.0 mm	
COPRIFERRO NOMINALE* per pali Cnom=60.0 mm	
*EN 1992-1-1 par. 4.4.1	
ACCIAIO PER C.A.	
Secondo NTC 2018 (DM 17/01/2018)	
Tipo B450C fyk= 450 MPa	

COMMITTENTE: **RFI - RETE FERROVIARIA ITALIANA**
GRUPPO FERROVIE DELLO STATO ITALIANE
RETE FERROVIARIA ITALIANA S.P.A.
DIREZIONE INVESTIMENTI

SOGGETTO TECNICO: RFI - DIREZIONE TERRITORIALE PRODUZIONE DI FIRENZE S.O. INGEGNERIA

PROGETTAZIONE: MANDATARIA **TECH PROJECT** MANDANTI: **RFI** **GRUPPO FERROVIE DELLO STATO ITALIANE** **ambiente**

PROGETTO DEFINITIVO

LINEA PISTOIA - LUCCA - VIAREGGIO/PISA
RADDOPPIO DELLA LINEA PISTOIA - LUCCA - PISA S.R.
TRATTA PESCIA - LUCCA

11 - OPERE D'ARTE
Ponte ferroviario al km 42+258
Planimetria, profilo e sezioni dell'opera

PROGETTO/ANNO: 13/4/6 PO SOTTOPR.: S11 LIVELLO: PD NOME DOC.: TSPN PROGR.OP.: 18 FASE FUNZ.: 01 NUMERAZ.: E001

Revis. Descrizione Redatto Data Verificato Data Approvato Data Autorizzato Data

A Prima Emissione G. Tassi 18/09/2018

POSIZIONE ARCHIVIO: LINEA L542 SEDE TECN. L01116 NOME DOC. TB00 NUMERAZ. 10/01

Verificato e trasmesso Data Convalidato Data Archiviato Data

1346-PO-S11-PD-TSPN-18-01-E001.dwg