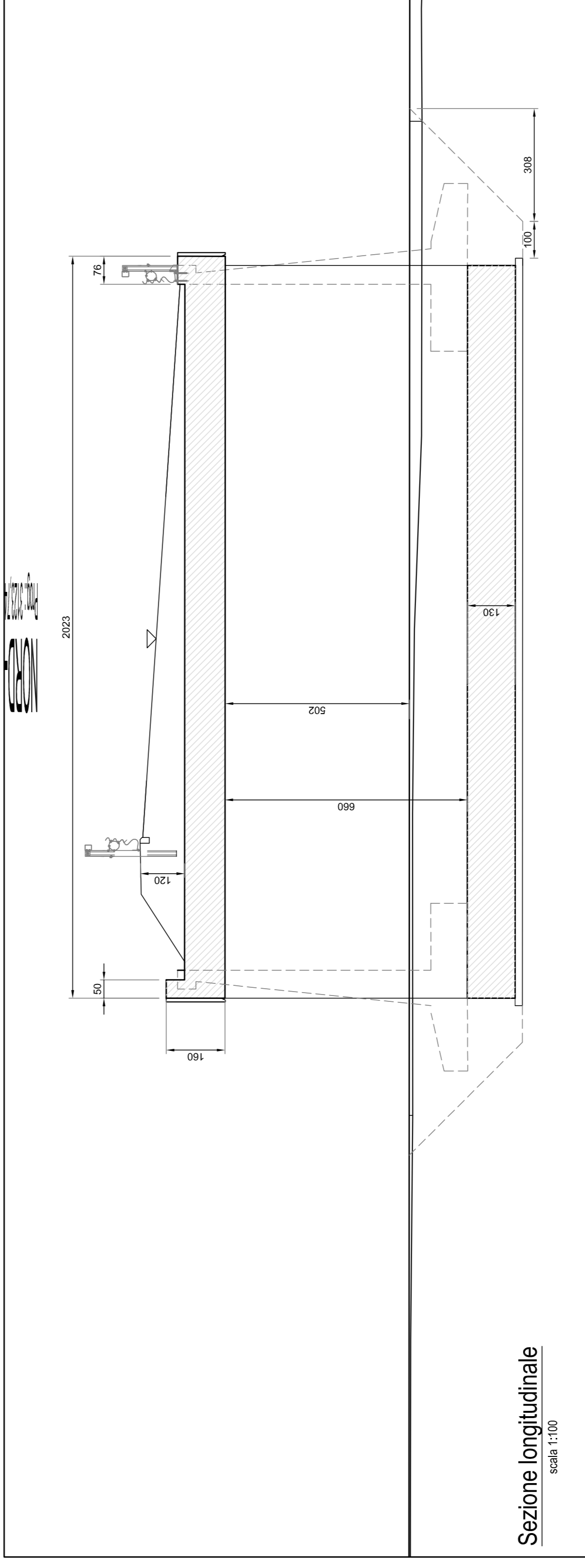
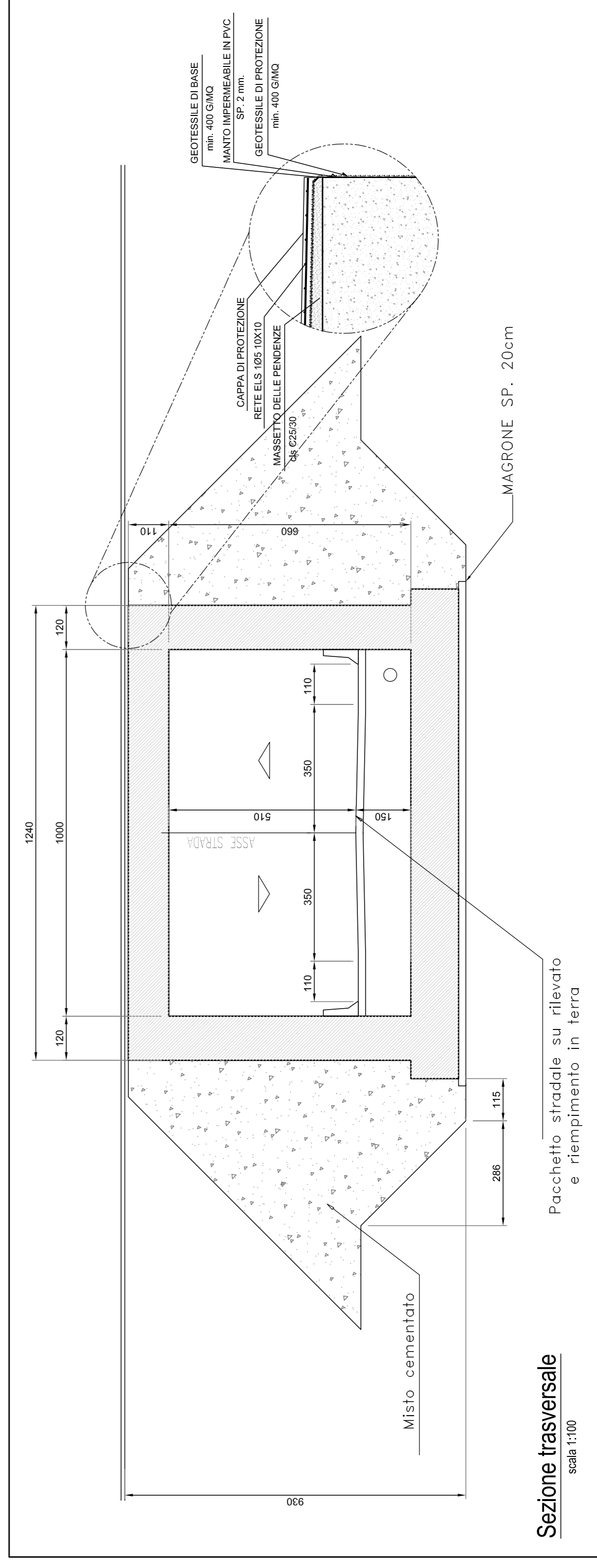


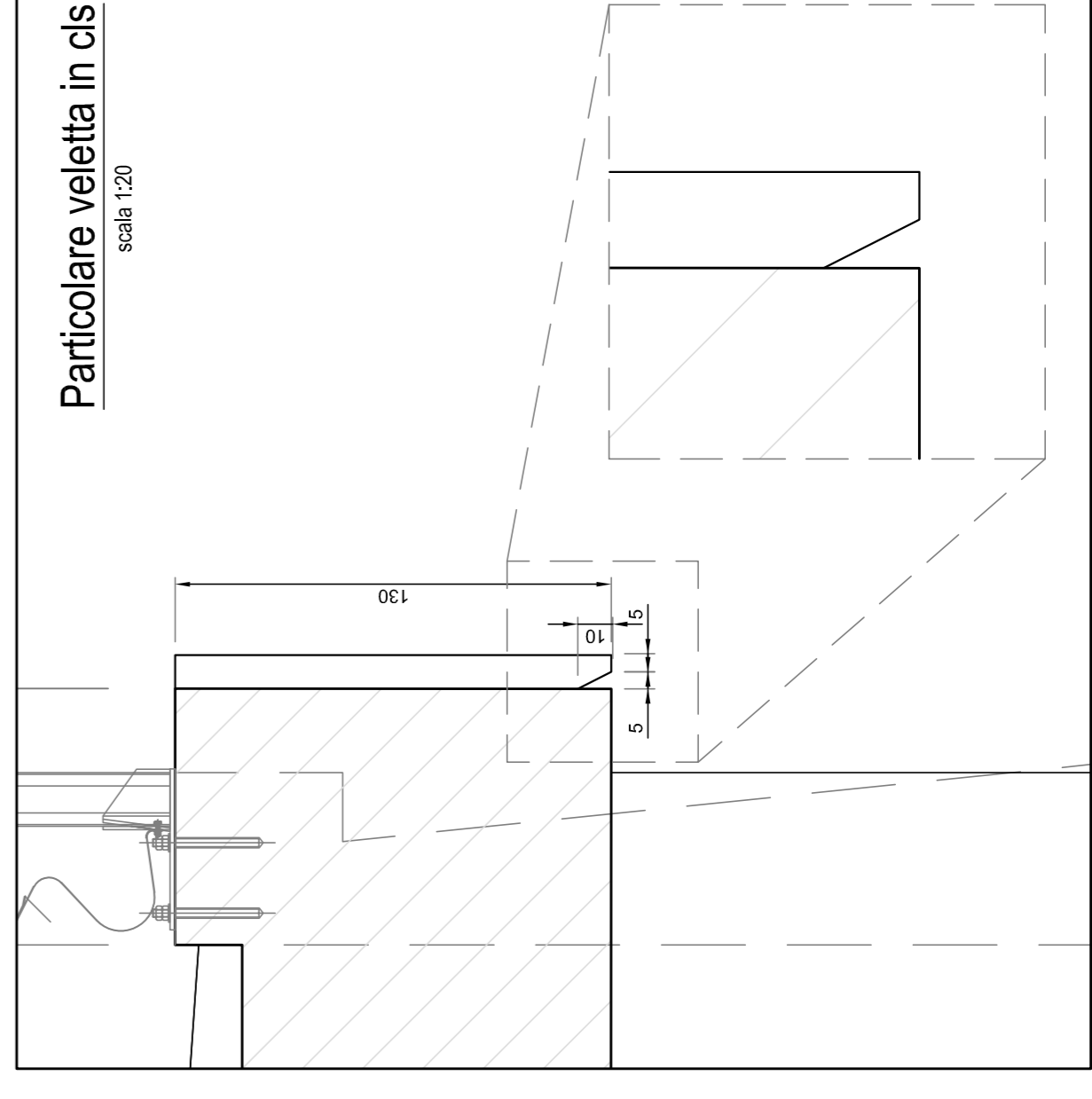
**Planimetria**  
scala 1:100



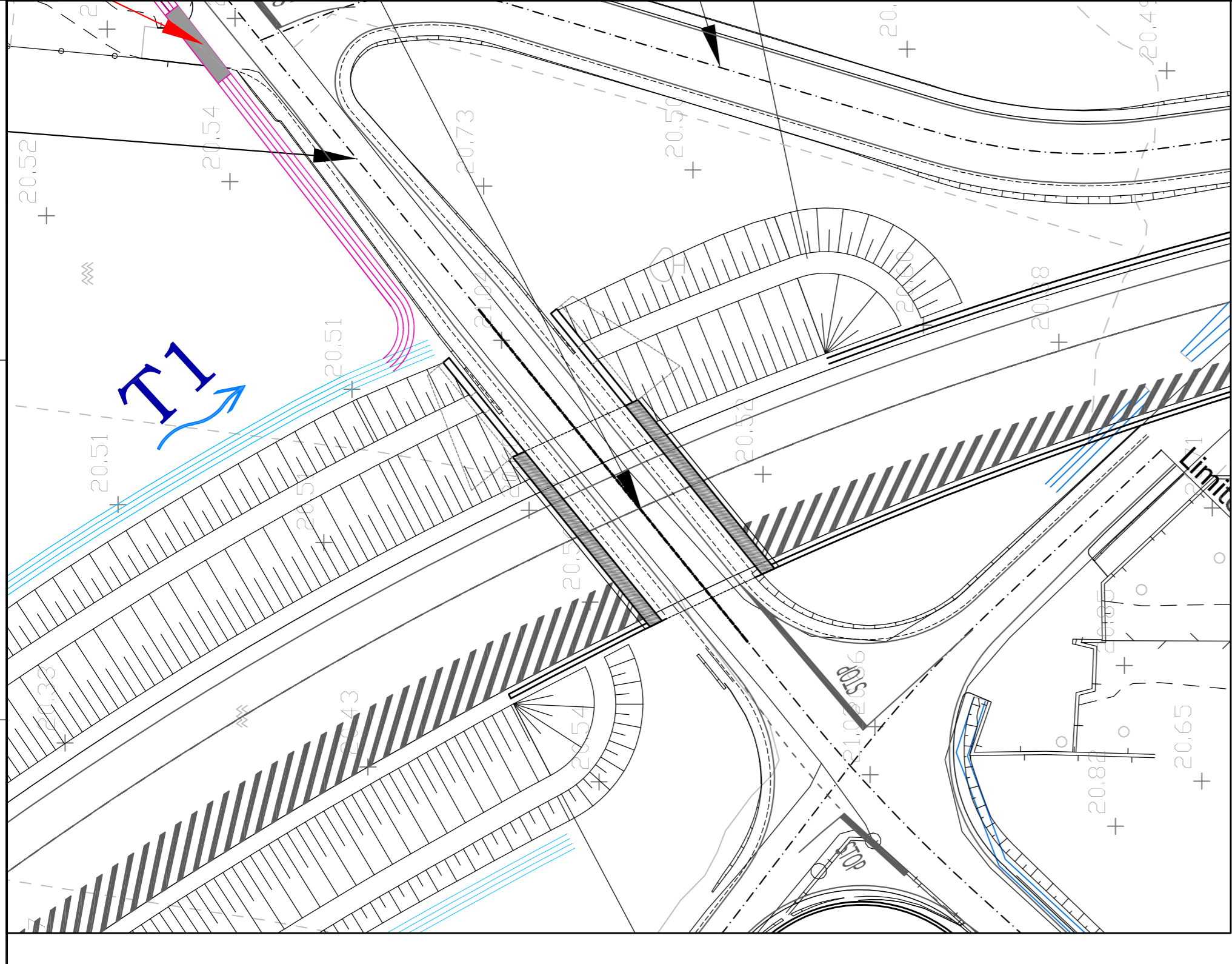
**Sezione longitudinale**  
scala 1:100



**Sezione trasversale**  
scala 1:100



**Particolare veletta in c/c**  
scala 1:20



**Inquadramento**



**Direzione Progettazione e Realizzazione Lavori**

**SISTEMA TANGENZIALE DI LUCCA**

Viabilità Est di Lucca comprendente i collegamenti  
tra Ponte a Moriano ed i caselli dell'autostrada A11  
del Frizzone e di Lucca Est - 1° Stralcio

**PROGETTO DEFINITIVO**

PROGETTAZIONE: ANAS - DIREZIONE PROGETTAZIONE E REALIZZAZIONE LAVORI

PROGETTISTI:

Studio Ing. di Bari s.  
S.p.A. - Via S. Maria Maddalena  
S. Maria Maddalena - 55019  
Studio Ing. di Bari s.  
S.p.A. - Via S. Maria Maddalena  
S. Maria Maddalena - 55019

IL COORDINATORE PER LA SICUREZZA IN FASE DI PROGETTAZIONE  
S.p.A. - Via S. Maria Maddalena

VISTO IL RESPONSABILE DEL PROCEDIMENTO:

Ing. Antonio Cenciarelli

PROTOCOLLO DATA

**OPERE MINORI**  
**SOTTOVIA alla PK 3+123.74**  
Pianta e Sezioni

REV.	DESCRIZIONE	DATA	REDATTO	VERIFICATO	APPROVATO
D					
C					
B					
A	EMISSIONE	2018			

REVISIONE	SCALA
A	1:100

PROGETTO	NUM. FILE
LOG001A	T000M02STRD101A.dwg

PROG.	ELAB.
D	T000M02STRD101