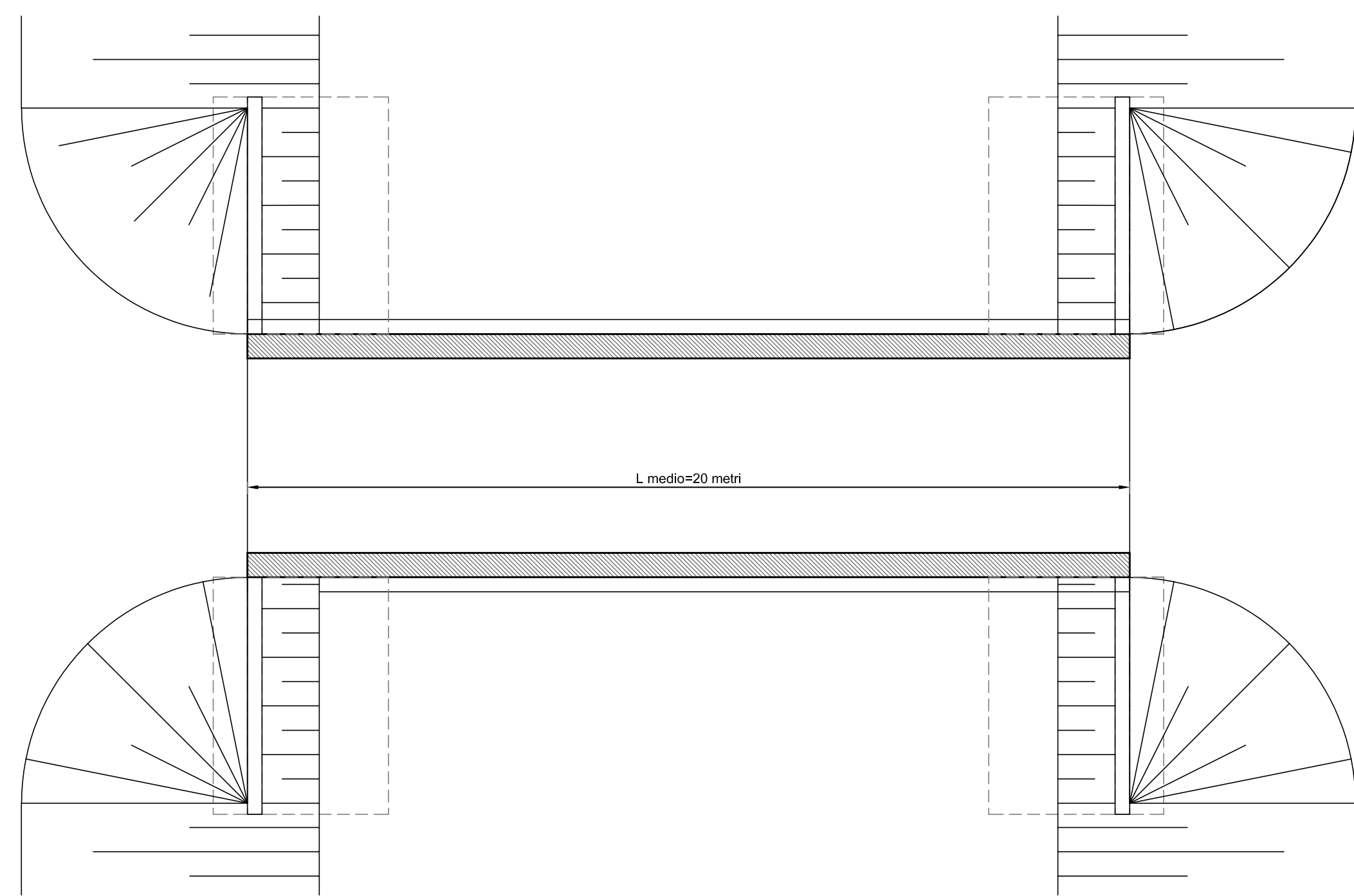
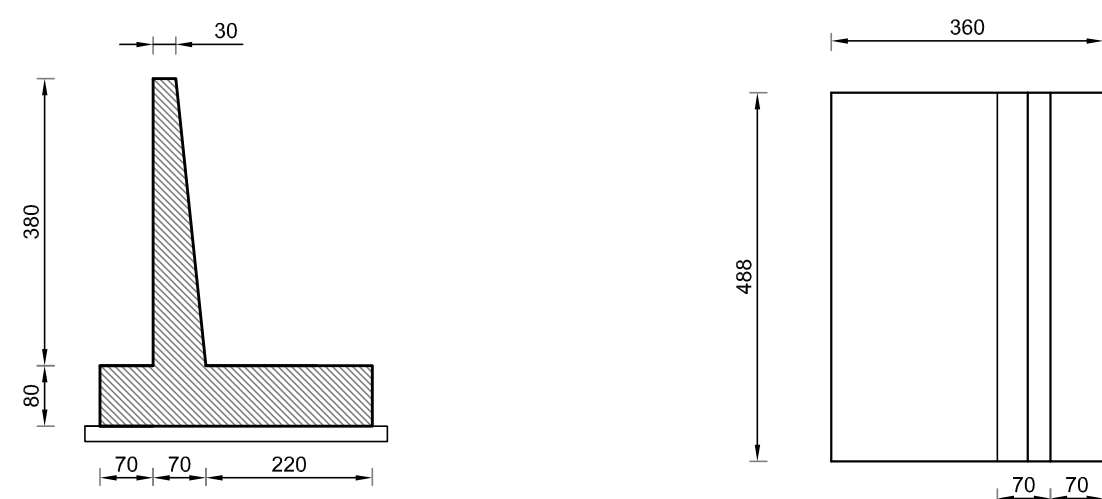
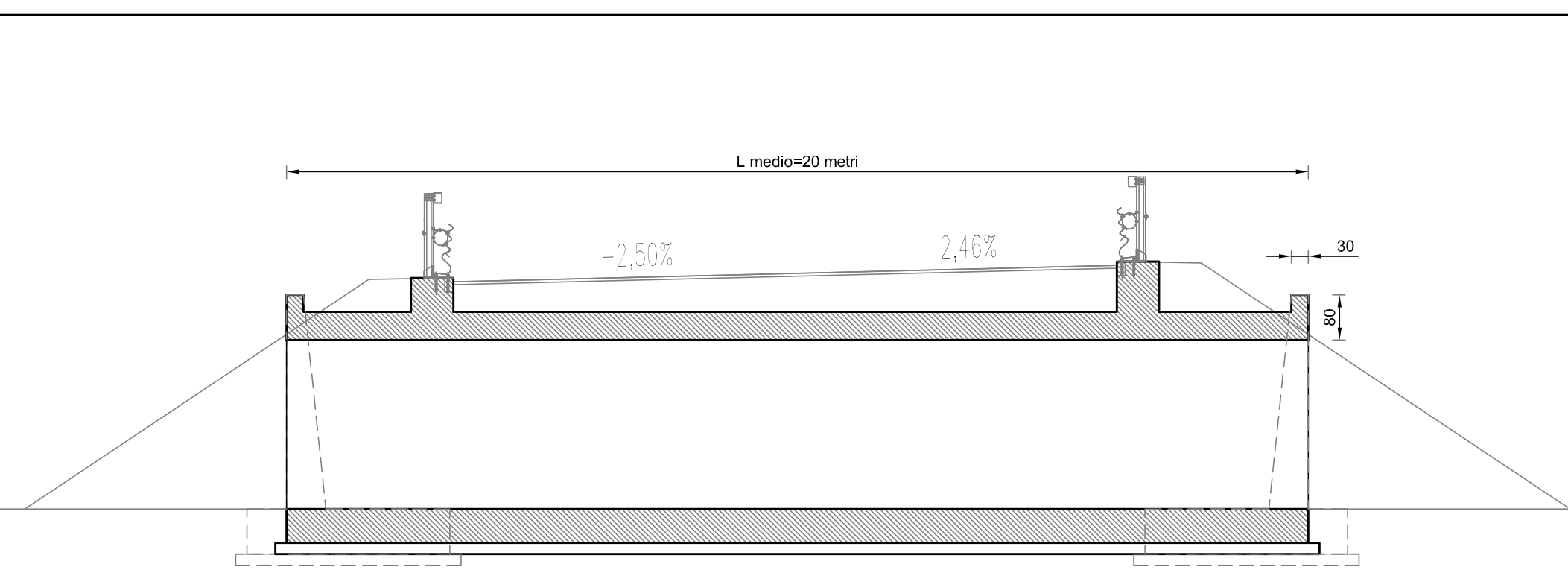


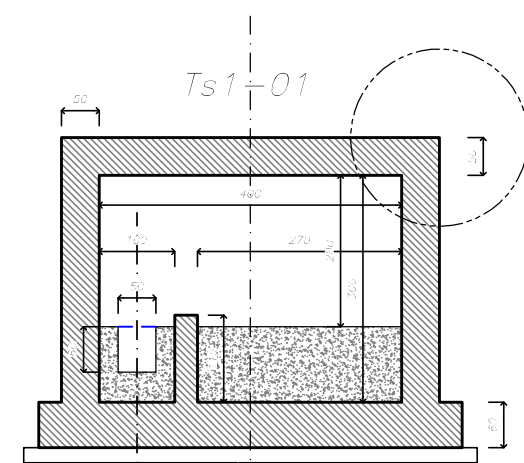
Muro imbocco
scala 1:100



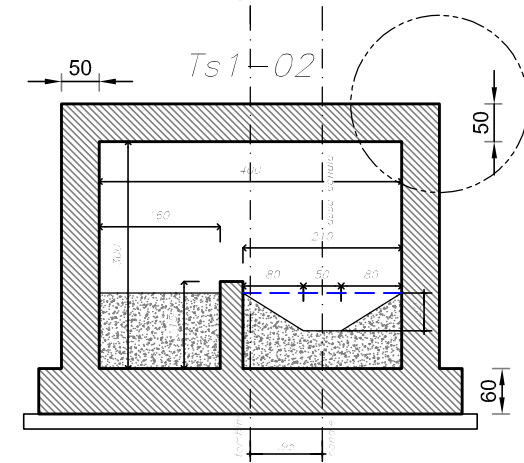
Planimetria
scala 1:100



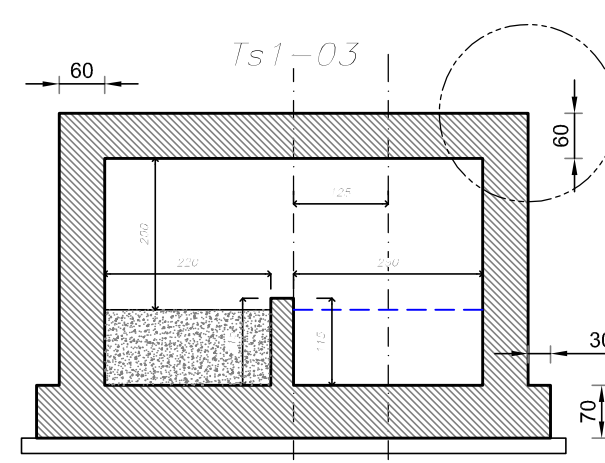
Sezione longitudinale
scala 1:100



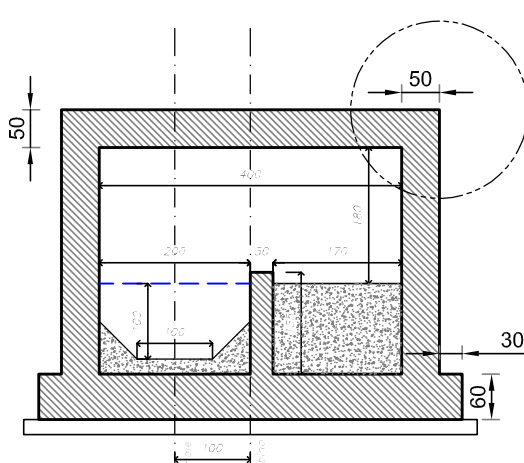
Ts1-01



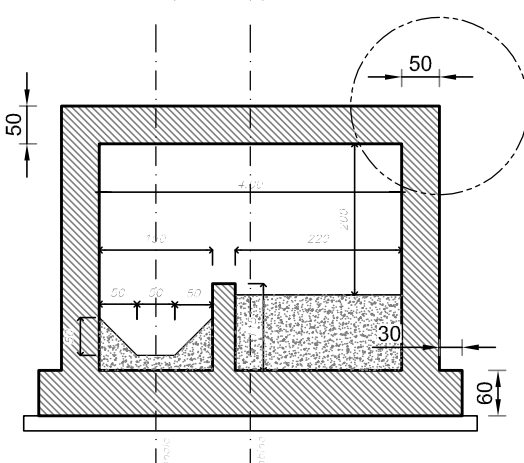
Ts1-02



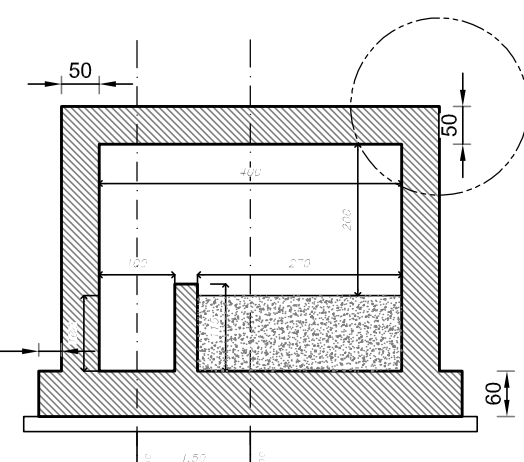
Ts1-03



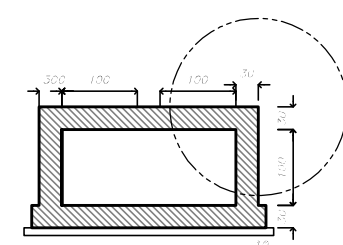
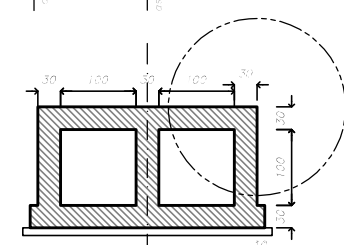
Ts1-04



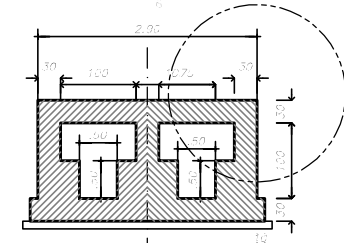
Ts1-05



Ts1-06

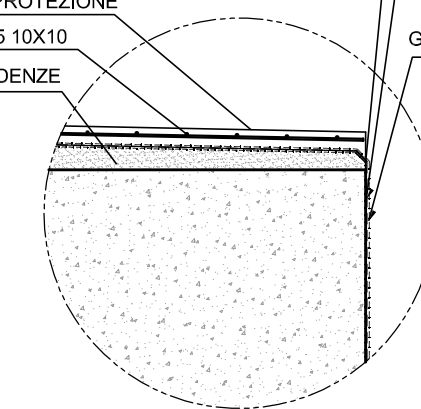


Sottopasso
Faunistico



GEOTESSILE DI BASE
min. 400 G/MQ
MANTO IMPERMEABILE IN PVC
SP. 2 mm.
GEOTESSILE DI PROTEZIONE
min. 400 G/MQ

CAPPA DI PROTEZIONE
RETE ELS 105 10X10
MASSETTO DELLE PENDENZE
cls C25/30



Sezione trasversale
scala 1:100

Tombini idraulici scatolari											
	n	B	h	prog.	denominaz	s solsup	s piedritti	s solinf	s ricopr		
Asse	canna	(m)	(m)	(km)	opera	(m)	(m)	(m)	(m)		
Asse NORD - SUD											
1	Tombino scatolare	1	4,00	x	3,00	0,392	TS1 - 01	0,50	0,50	0,60	1,75
2	Tombino scatolare	1	4,00	x	3,00	0,650	TS1 - 02	0,50	0,50	0,60	2,81
3	Tombino scatolare	1	5,00	x	3,00	1,275	TS1 - 03	0,60	0,60	0,70	1,65
5	Tombino scatolare	1	4,00	x	3,00	1,705	TS1 - 04	0,50	0,50	0,60	2,83
6	Tombino scatolare	1	4,00	x	3,00	2,900	TS1 - 05	0,50	0,50	0,60	1,59
8	Tombino scatolare	2	1,00	x	1,00	3,634	TS2 - 01	0,30	0,30	0,30	2,48
9	Tombino scatolare	2	1,00	x	1,00	3,812	TS2 - 02	0,30	0,30	0,30	1,54
10	Tombino scatolare	2	1,00	x	1,00	4,146	TS2 - 03	0,30	0,30	0,30	3,20
12	Tombino scatolare	2	4,00	x	3,00	4,565	TS1 - 06	0,50	0,50	0,60	1,85
Asse OVEST - EST											
15	Tombino scatolare	2	1,00	x	1,00	0,902	TS2 - 04	0,30	0,30	0,30	1,32

	n	B	h	prog.	denominaz	s solsup	s piedritti	s solinf	s ricopr
Asse	canna	(m)	(m)	(km)	opera	(m)	(m)	(m)	(m)
Asse NORD - SUD									
Tombino scatolare faunistico	1	2,00	x	1,00	2,400	0,30	0,30	0,30	1,80



Direzione Progettazione e Realizzazione Lavori

SISTEMA TANGENZIALE DI LUCCA

Viabilità Est di Lucca comprendente i collegamenti tra Ponte a Moriano ed i caselli dell'autostrada A11 del Frizzone e di Lucca Est - 1° Stralcio

PROGETTO DEFINITIVO

PROGETTAZIONE: ANAS - DIREZIONE PROGETTAZIONE E REALIZZAZIONE LAVORI

PROGETTISTI:
Ing. Giovanni Masi
Ordine Ing. di Pisa n. 3754
Ing. Gianpiero Paolo Mancini
Ordine Ing. di Roma n. A746/10
Geol. Serena Mojzeta
Ordine Geologi del Lazio n. 928

IL COORDINATORE PER LA SICUREZZA IN FASE DI PROGETTAZIONE
Giovanni Paolo Mancini

VISTO: IL RESPONSABILE DEL PROCEDIMENTO:
Ing. Achille Cavallinacci

PROTOCOLLO DATA

OPERE MINORI
TOMBINI SCATOLARI TIPO TS1, TS2 E FAUNISTICO
Pianta e Sezioni

CODICE PROGETTO		NOME FILE		REVISIONE	SCALA
PROGETTO	LM. PROG. N. PROG.	T00TM05STRD101A.dwg		A	1:100
ELAB.	ELAB.	T00TM05STRD101			
D					
C					
B					
A	EMISSIONE		2018		
REV.	DESCRIZIONE	DATA	REDATTO	VERIFICATO	APPROVATO