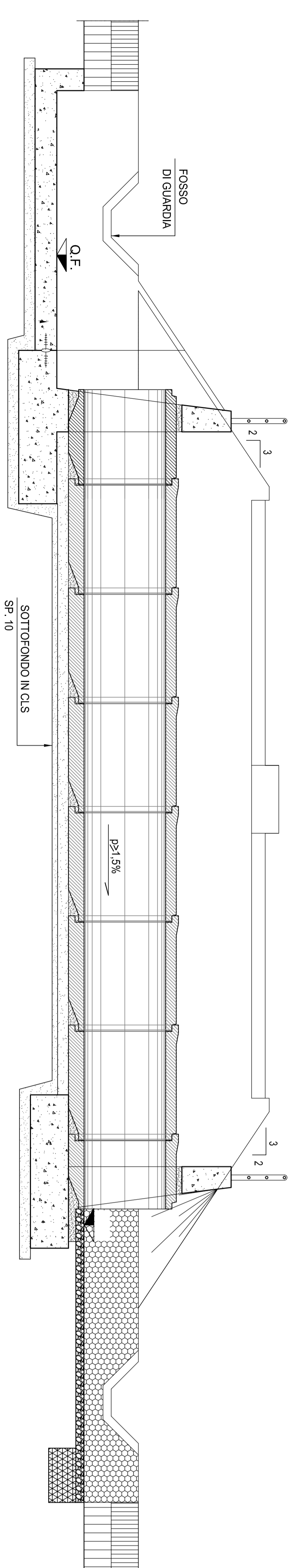


MONTE

SEZIONE LONGITUDINALE

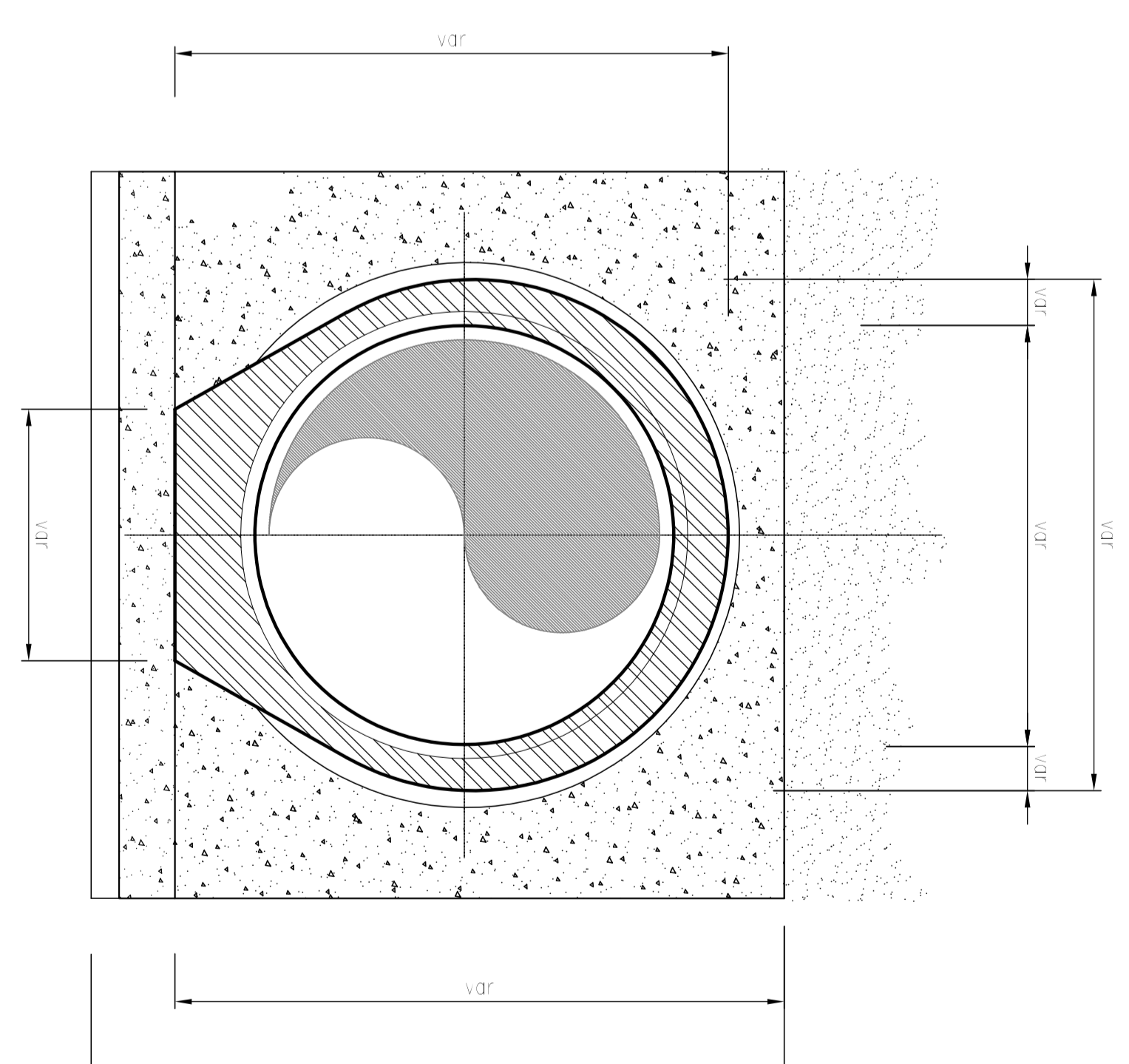
SCALA 1:50

VALLE



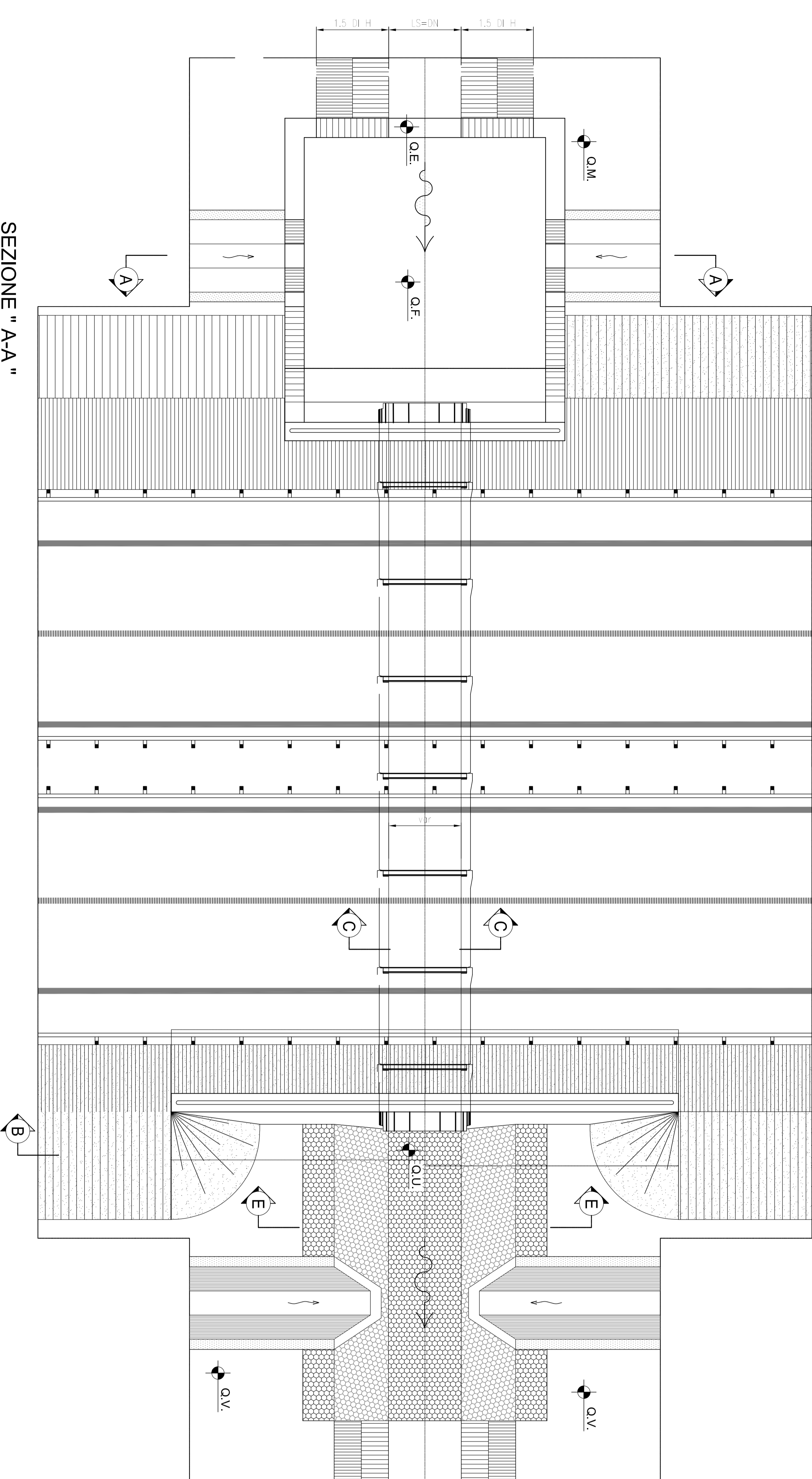
STRALCIO PLANIMETRICO

SCALA 1:50



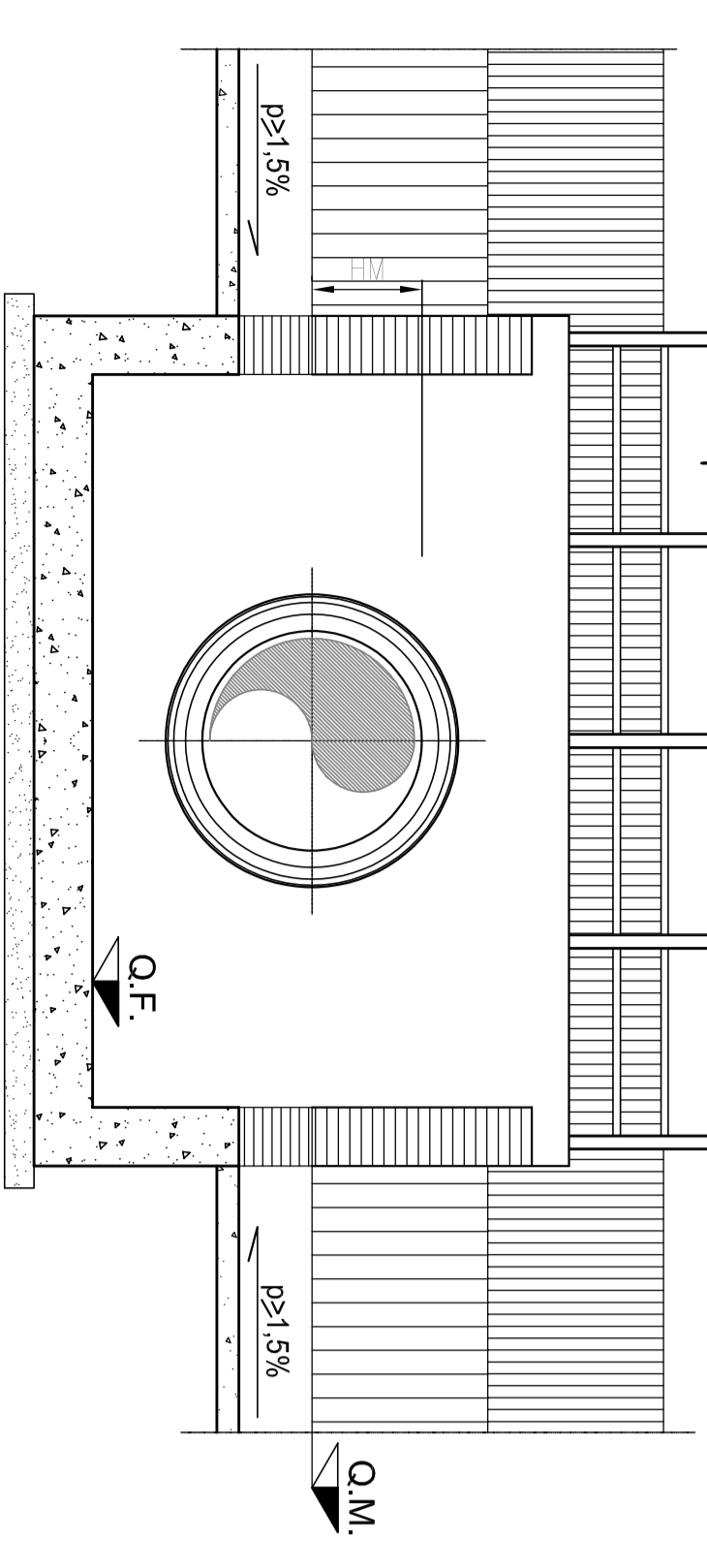
SEZIONE "C-C"

SCALA 1:20



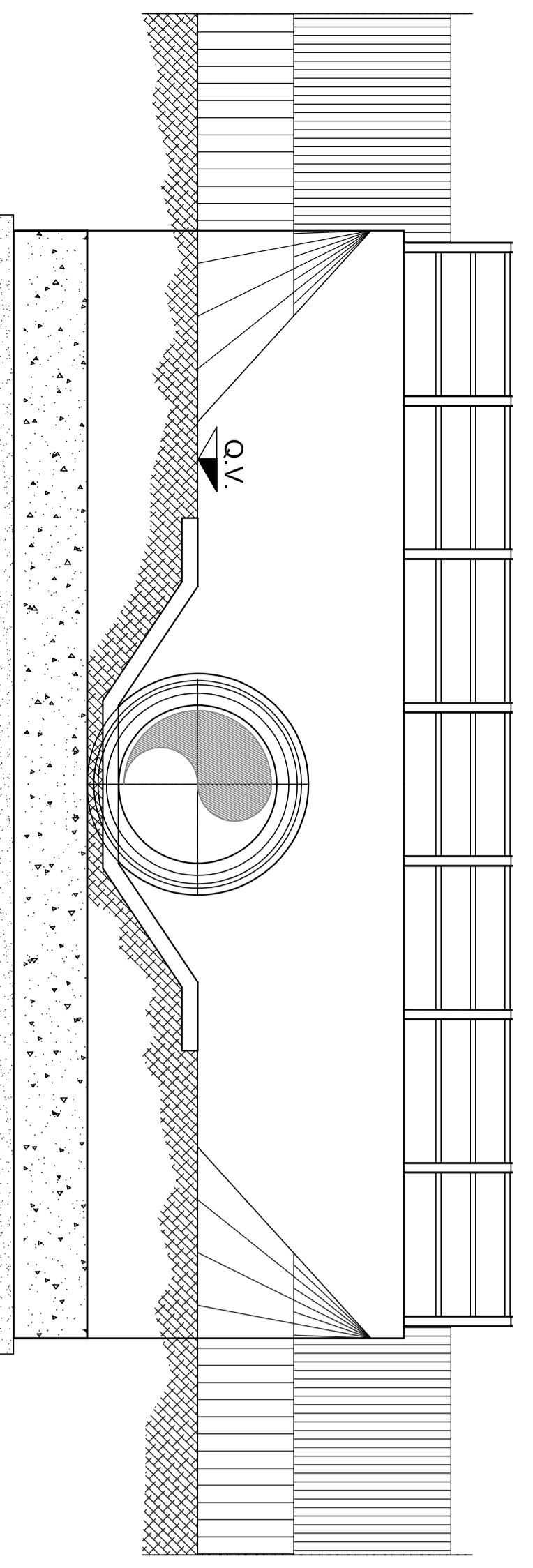
SEZIONE "A-A"

SCALA 1:50



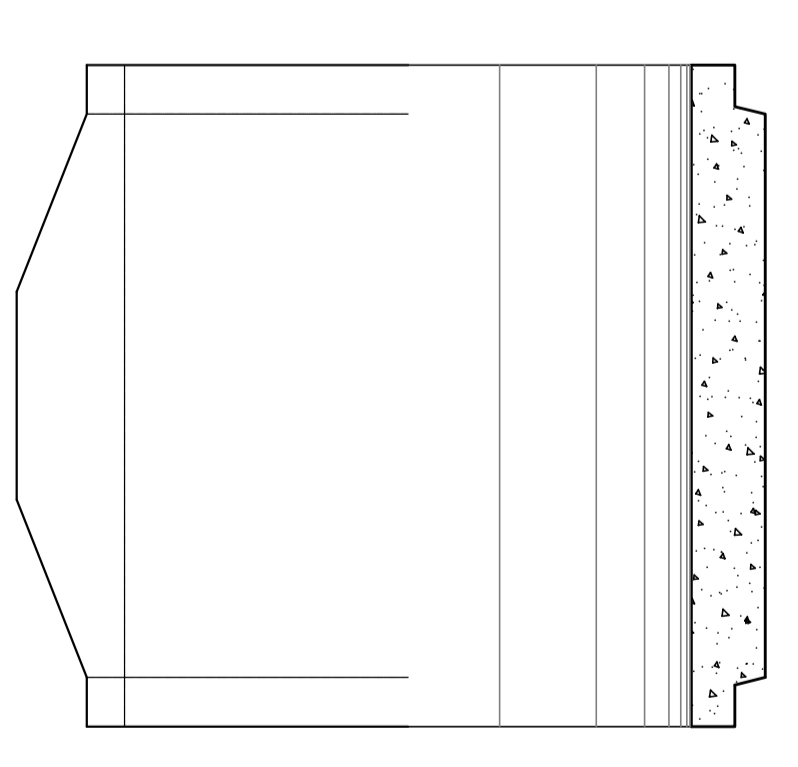
SEZIONE "B-B"

SCALA 1:50

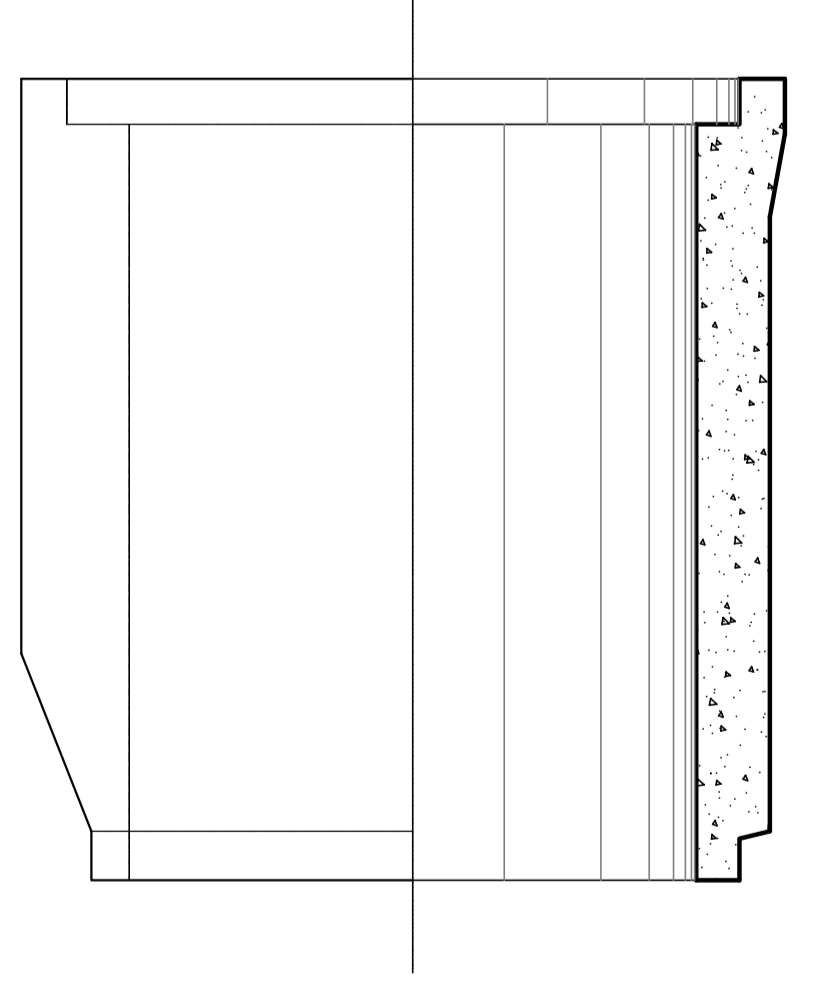


ID	progr. Tombi/mo/guardia	Quant.
TC4-01	1-7267,77	1500
TC4-02	3-244,34	1500
TC4-03	0-211,20	1500
TC4-04	0-711,2	2500
TC4-05	0-723,63	1500
TC4-06	0-450	800
TC4-01	0-600	1000
TC4-03	0-946	800
TC4-04	1-022	800
TC4-05	1-152	800
TC4-06	1-352,6	800
TC4-02	1-367	600
TC4-01	1-391,5	600
TC4-03	1-405	600
TC4-06	4-255,26	1500

ELEMENTO PREFABBRICATO PUNTA-PUNTA 1:20



ELEMENTO PREFABBRICATO PUNTA-BICCHIERE 1:20



NOTA: PRESENTE ELABORATO E' RELATIVO AI TOMBINI CIRCOLARI DI Ø 500 Ø 800 Ø 1000 Ø 1500

<p><b>anas</b> Direzione Progettazione e Realizzazione Lavori</p> <p><b>SISTEMA TANGENZIALE DI LUCCA</b> Viabilità Est di Lucca comprendente i collegamenti tra Ponte a Moriano ed i caselli dell'autostrada A11 del Frizzone e di Lucca Est - 1° Stralcio</p> <p><b>PROGETTO DEFINITIVO</b></p>		<p>PROGETTISTA: <b>ANAS</b> - DIREZIONE PROGETTAZIONE E REALIZZAZIONE LAVORI</p> <p>PROGETTO: <b>VIABILITÀ TANGENZIALE DI LUCCA</b></p> <p>PROGETTO: <b>VIABILITÀ TANGENZIALE DI LUCCA</b></p> <p>PROGETTO: <b>VIABILITÀ TANGENZIALE DI LUCCA</b></p> <p>PROGETTO: <b>VIABILITÀ TANGENZIALE DI LUCCA</b></p> <p>PROGETTO: <b>VIABILITÀ TANGENZIALE DI LUCCA</b></p>	
<p>OPERE MINORI TOMBINI CIRCOLARI Pianta e Sezioni</p>		<p>SCALA: 1:50</p>	
<p>CODICE PROGETTO: <b>TO01M06STRD101</b></p> <p>PROGETTO: <b>VIABILITÀ TANGENZIALE DI LUCCA</b></p>		<p>REVISIONE: <b>A</b></p>	
<p>REVISIONE: <b>A</b></p>		<p>REVISIONE: <b>A</b></p>	
<p>REVISIONE: <b>A</b></p>		<p>REVISIONE: <b>A</b></p>	
<p>REVISIONE: <b>A</b></p>		<p>REVISIONE: <b>A</b></p>	