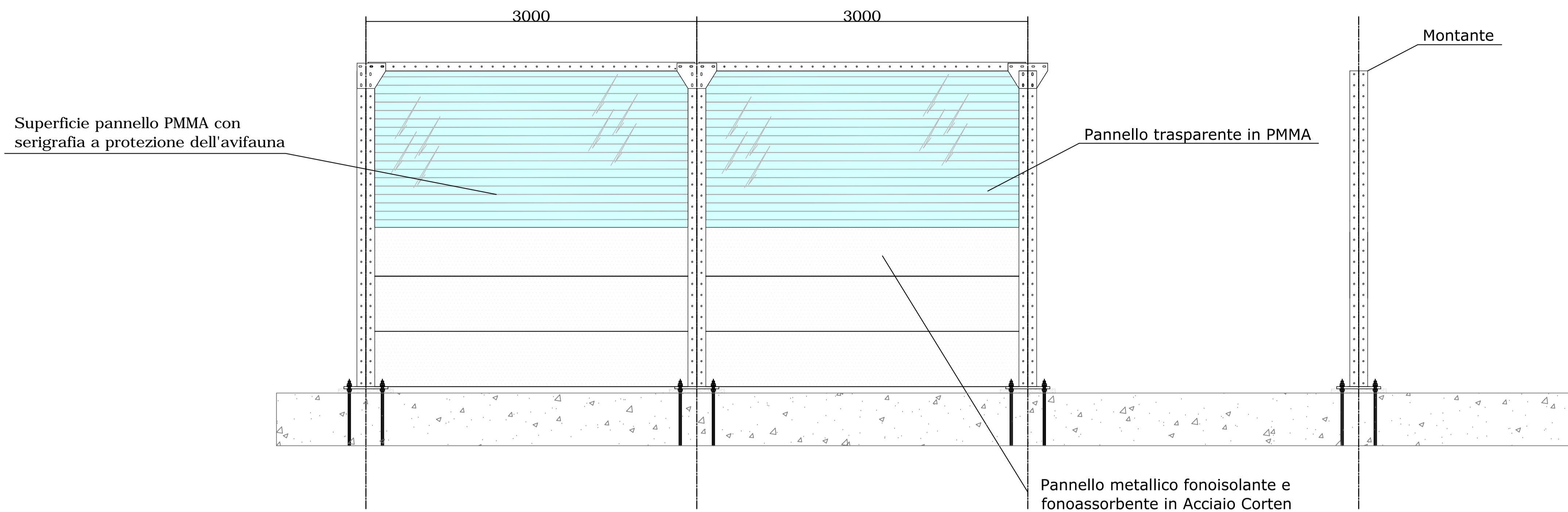


BARRIERE ANTIRUMORE SU RILEVATO: MISTA PMMA/CORTEN
scala 1:25

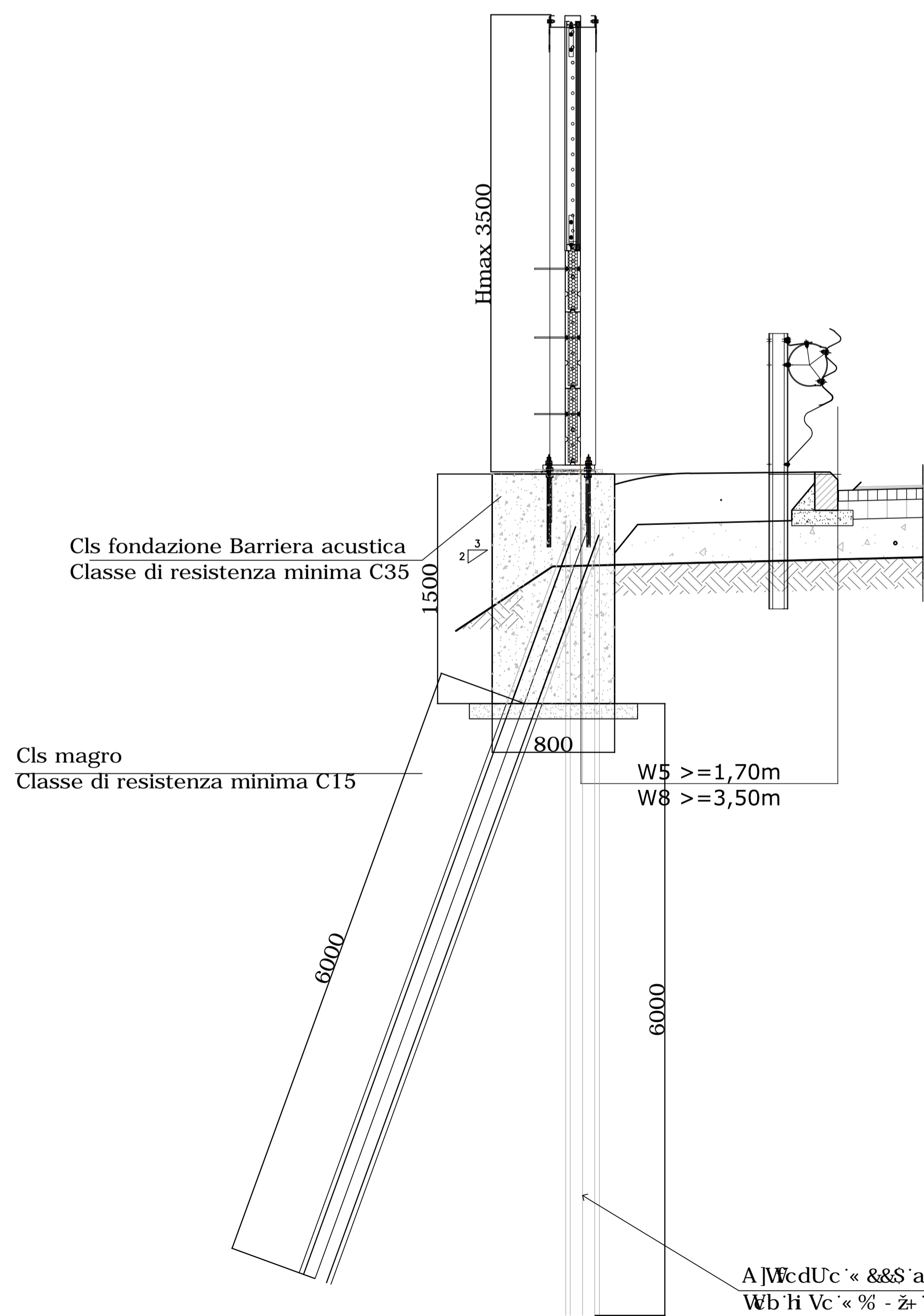


MICROPALI — CARATTERISTICHE MATERIALI

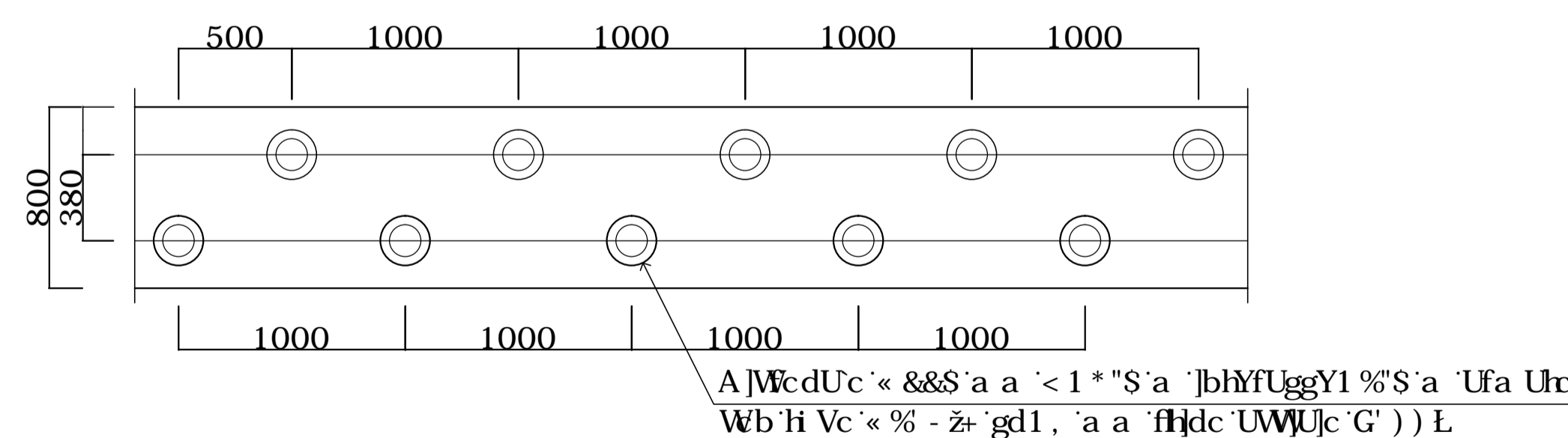
CALCESTRUZZI PER CORDOLI
 CLS MAGRO UNI EN 206-1 (2006)
 - Classe di resistenza: C12/15
 CLS PER OPERE STRUTTURALI UNI EN 206-1 (2006); UNI 11101 (2004)
 - Classe di resistenza: C25/30
 - Classe di lavorabilità: S4
 - Classe di esposizione: XC2
 - Rapporto A/C: ≤ 0,5
 - Diametro max aggregati: 30mm
 - Copriferro armatura principale: 50mm

ACCIAIO PER ARMATURA CLS
 BARRE DI ARMATURA: ACCIAIO B450C ad aderenza migliorata
 - Tensione caratteristica a rottura, f_{tk}: 540MPa
 - Tensione caratteristica di snervamento, f_{yk}: 450MPa
 PROFILATI E PIASTRE: ACCIAIO S355
 - Tensione caratteristica di snervamento, f_{yk}: 355MPa
 TUBI PER MICROPALI: ACCIAIO S355H
 - Tensione caratteristica di snervamento, f_{yk}: 355MPa

MISCELE CEMENTIZIE PER CEMENTAZIONE MICROPALI
 - Classe di resistenza: C25/30
 - Rapporto A/C: ≤ 0,5
 - Additivo fluidificante antririto



PIANTA DEI MICROPALI ALL'INTRADOSSO DEL CORDOLO



A]WcdUc « &&S'a a < 1 * "S'a]bhYUggY1 %'S'a 'Ufa Urc
 Wb'h Vc « % - ž+ 'gd1 , 'a a 'fhdc'UWU]c 'G')) Ł



Direzione Progettazione e Realizzazione Lavori

SISTEMA TANGENZIALE DI LUCCA
 Viabilità Est di Lucca comprendente i collegamenti
 tra Ponte a Moriano ed i caselli dell'autostrada A11
 del Frizzone e di Lucca Est - 1° Stralcio

PROGETTO DEFINITIVO

PROGETTAZIONE: ANAS - DIREZIONE PROGETTAZIONE E REALIZZAZIONE LAVORI

PROGETTISTI:
 Ing. Vincenzo Marzi
 Ordine Ing. di Bari n. 3594
 Ing. Giuseppe Danilo Malgeri
 Ordine Ing. di Roma n. A34610
 Geol. Serena Majetta
 Ordine Geologi del Lazio n. 928

IL COORDINATORE PER LA SICUREZZA IN FASE DI PROGETTAZIONE
 Geom. Fabio Quondam

VISTO: IL RESPONSABILE DEL PROCEDIMENTO :
 Ing. Achille Devilofranceschi

PROTOCOLLO DATA

OPERE D'ARTE MINORI
BARRIERE ACUSTICHE
 FONDAZIONI

CODICE PROGETTO		NOME FILE		REVISIONE	SCALA
PROGETTO	UV. PROG. N. PROG.	T000M05GETD10_1_A			
L0601A	D 1601	CODICE ELAB. T000M05GETD101		A	1:25
D					
C					
B					
A	EMISSIONE		GEN 2019		
REV.	DESCRIZIONE	DATA	REDATTO	VERIFICATO	APPROVATO