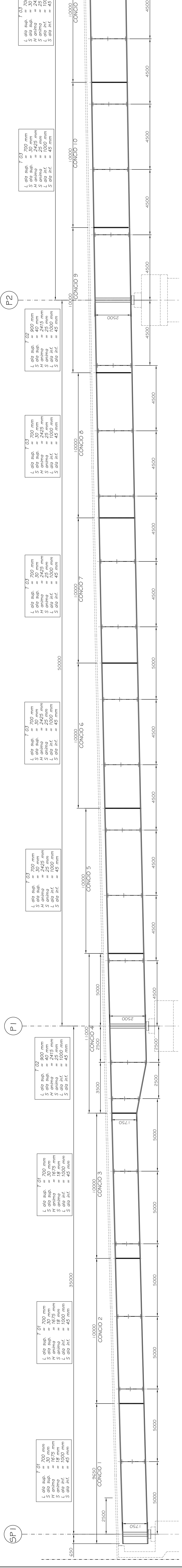
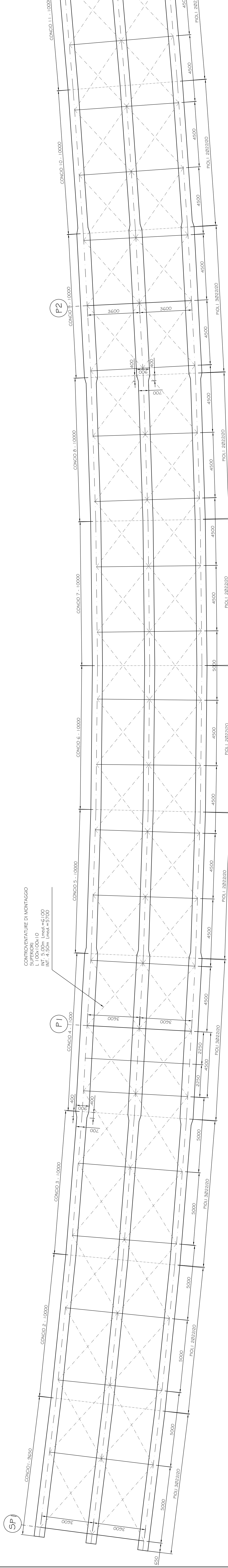


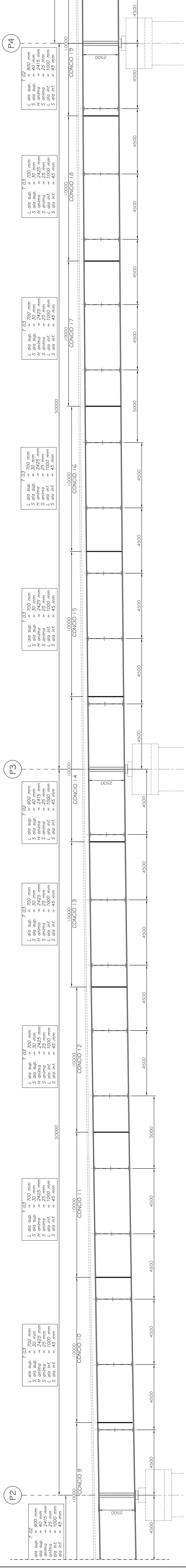
PROSPETTO LONGITUDINALE
SCALA 1:1000



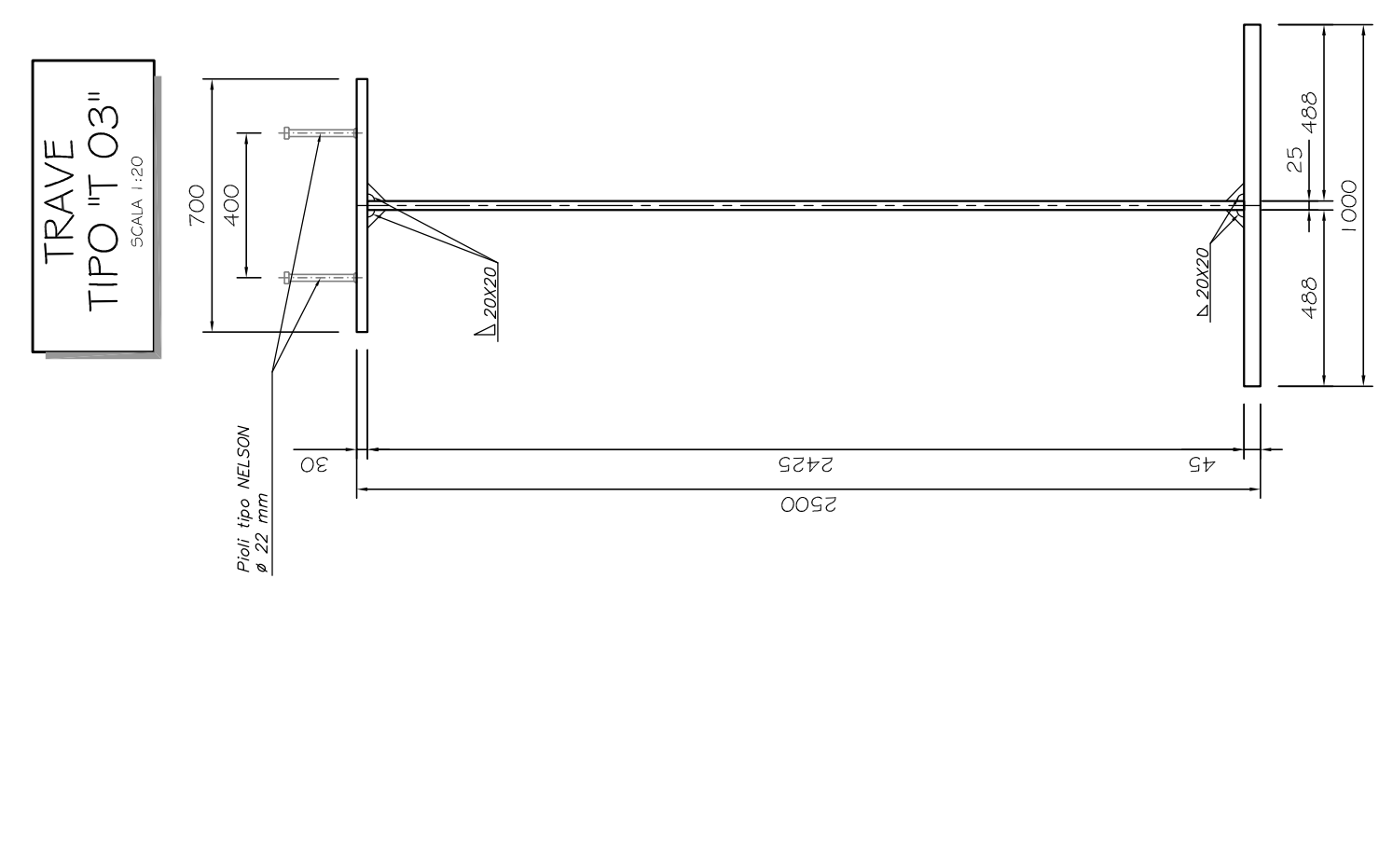
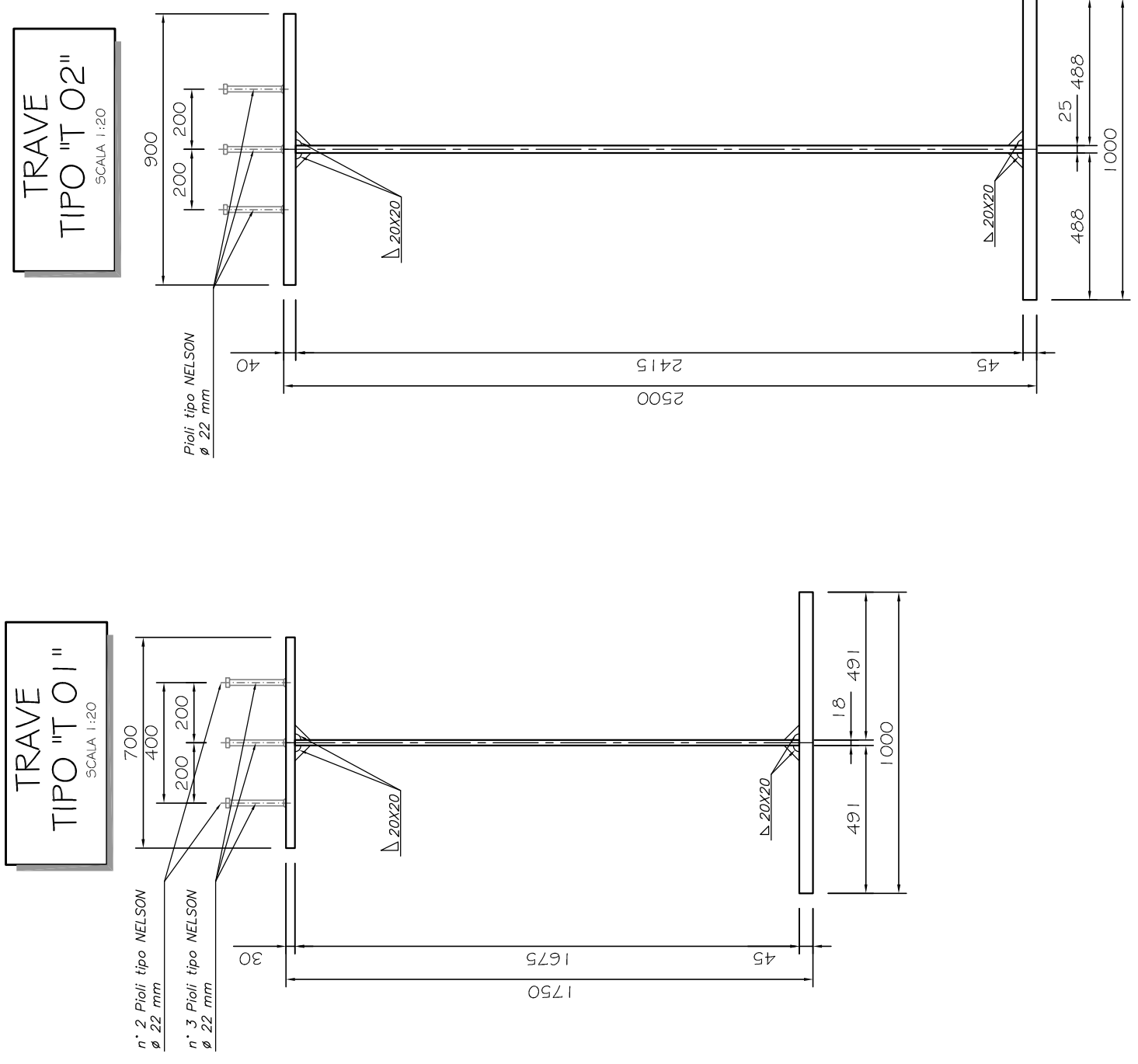
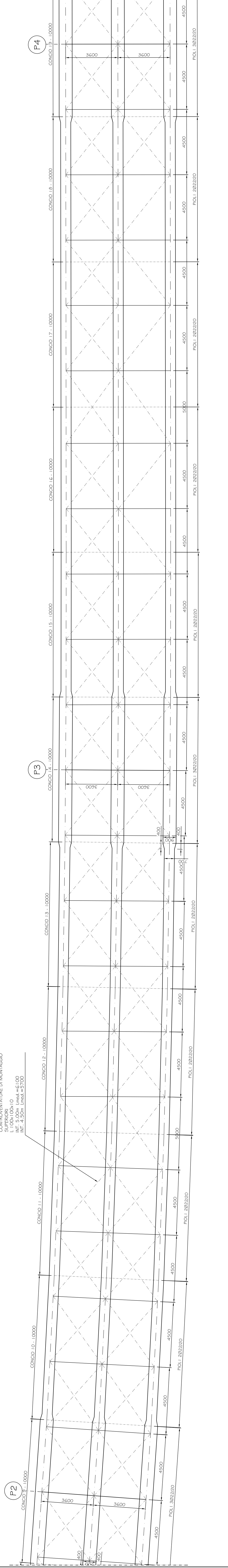
PIANTA SUPERIORE
SCALA 1:1000



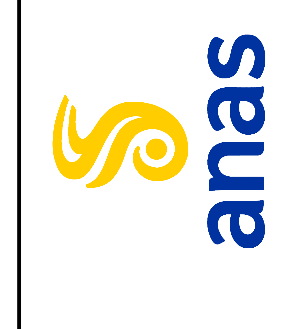
PROSPETTO LONGITUDINALE
SCALA 1:1000



PIANTA SUPERIORE
SCALA 1:1000



LUNGHEZZA TOTALE
TRAVE = 371,30m



Direzione Progettazione e Realizzazione Lavori

SISTEMA TANGENZIALE DI LUCCA
Viabilità Est di Lucca comprendente i collegamenti tra Ponte a Moriano ed i caselli dell'autostrada A11 del Frizzone e di Lucca Est - 1° Stralicio

PROGETTO DEFINITIVO

PROGETTAZIONE: ANAS - DIREZIONE PROGETTAZIONE E REALIZZAZIONE LAVORI

PROGETTO		NOME FILE	
1.000	1.000	1000V03STRACADA.dwg	100003
L'COORDINATORE PER LA SICUREZZA IN FASE DI PROIEZIONE		L'INGEGNERE RESPONSABILE DEL PROIEZIONE	
VERO IL RESPONSABILE DEL PROIEZIONE		DATA	

OPERE D'ARTE MAGGIORI
V03 - VIADOTTO SU OZZORETTO
CARPENTERIA IMPALCATO (U2)

REV.	COMMENTS	REVISIONE
D		
C		
B		
A		