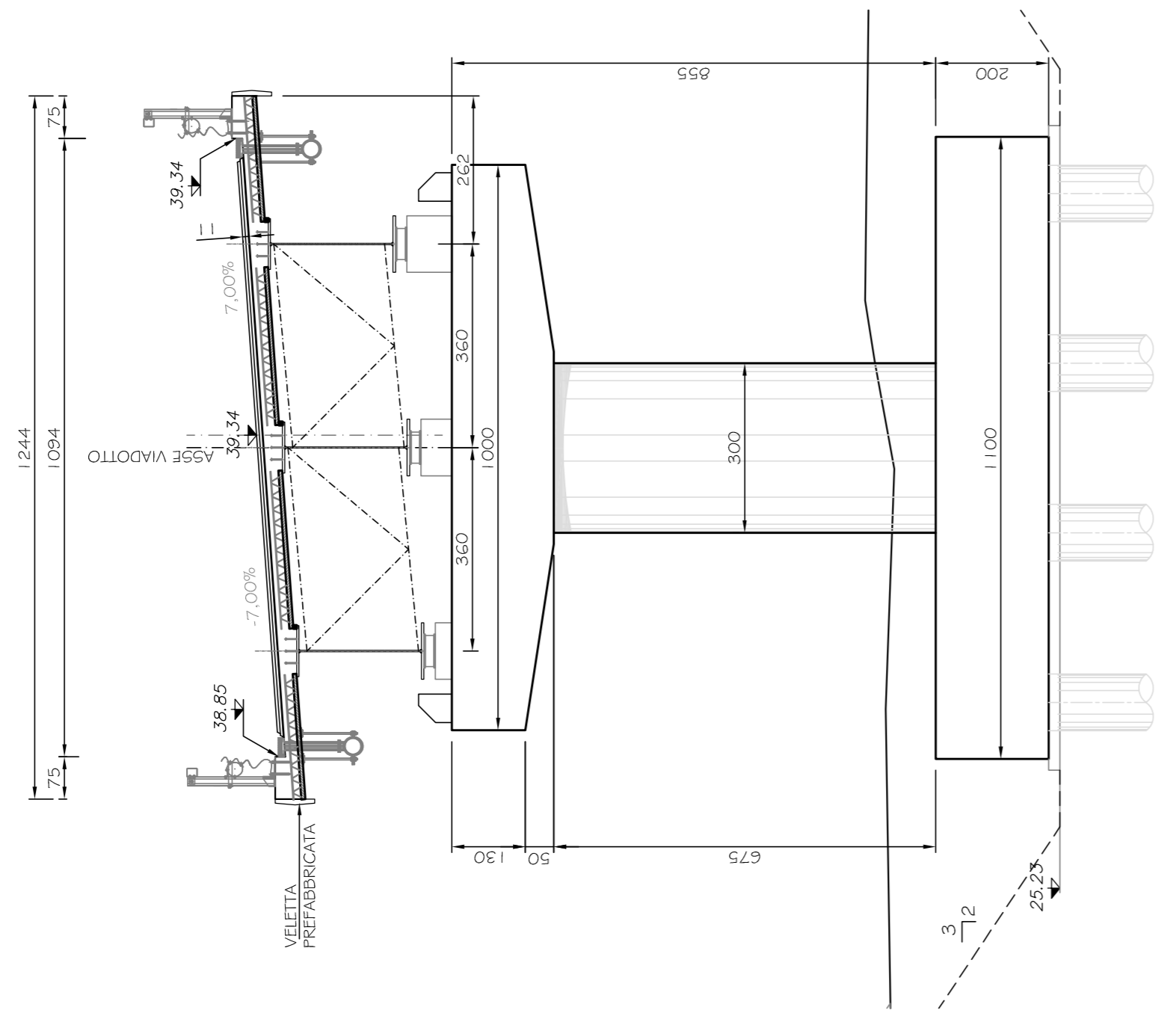


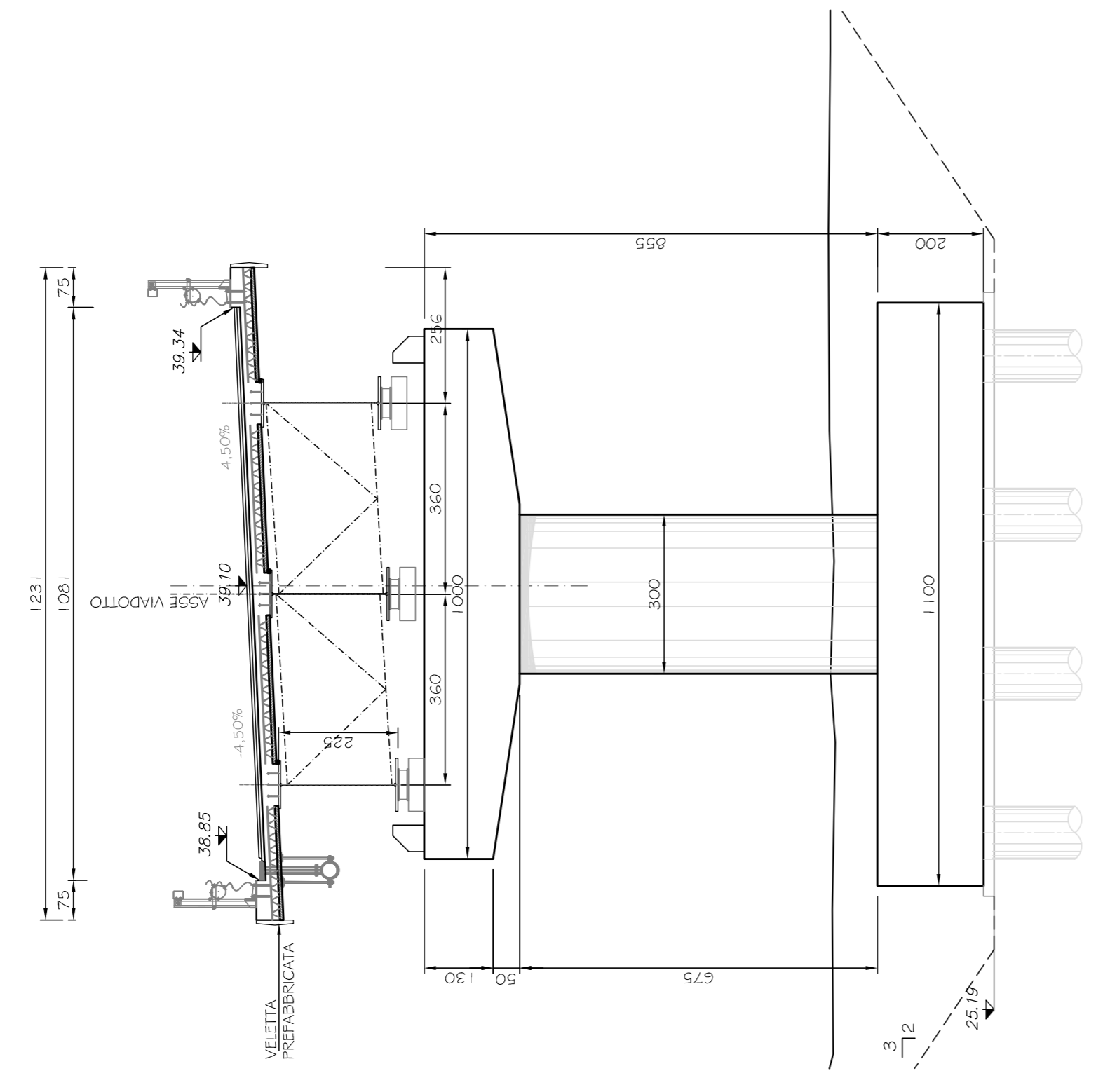
SEZIONE " P3-P3 "

SCALA 1:100



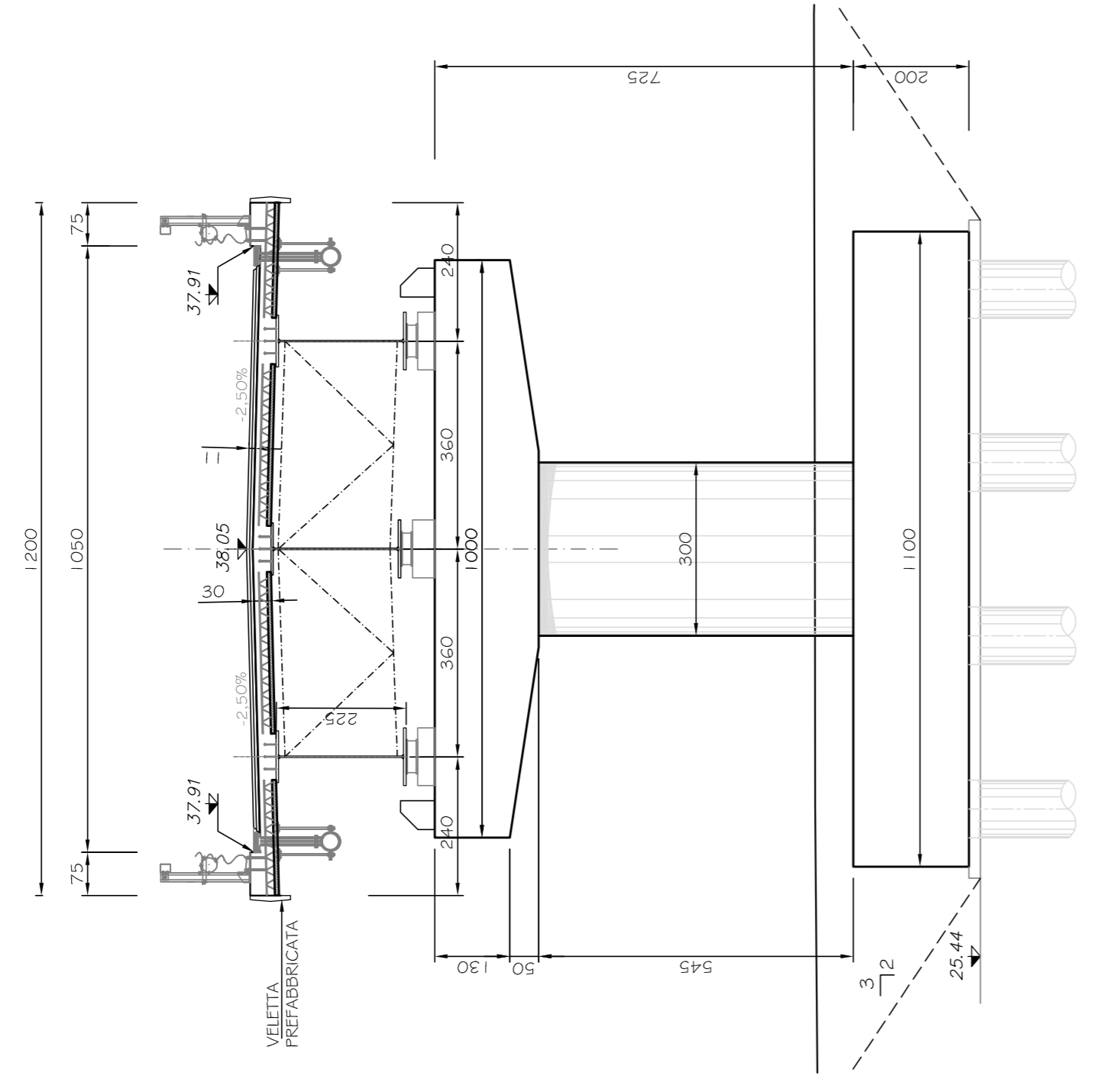
SEZIONE " P2-P2 "

SCALA 1:100



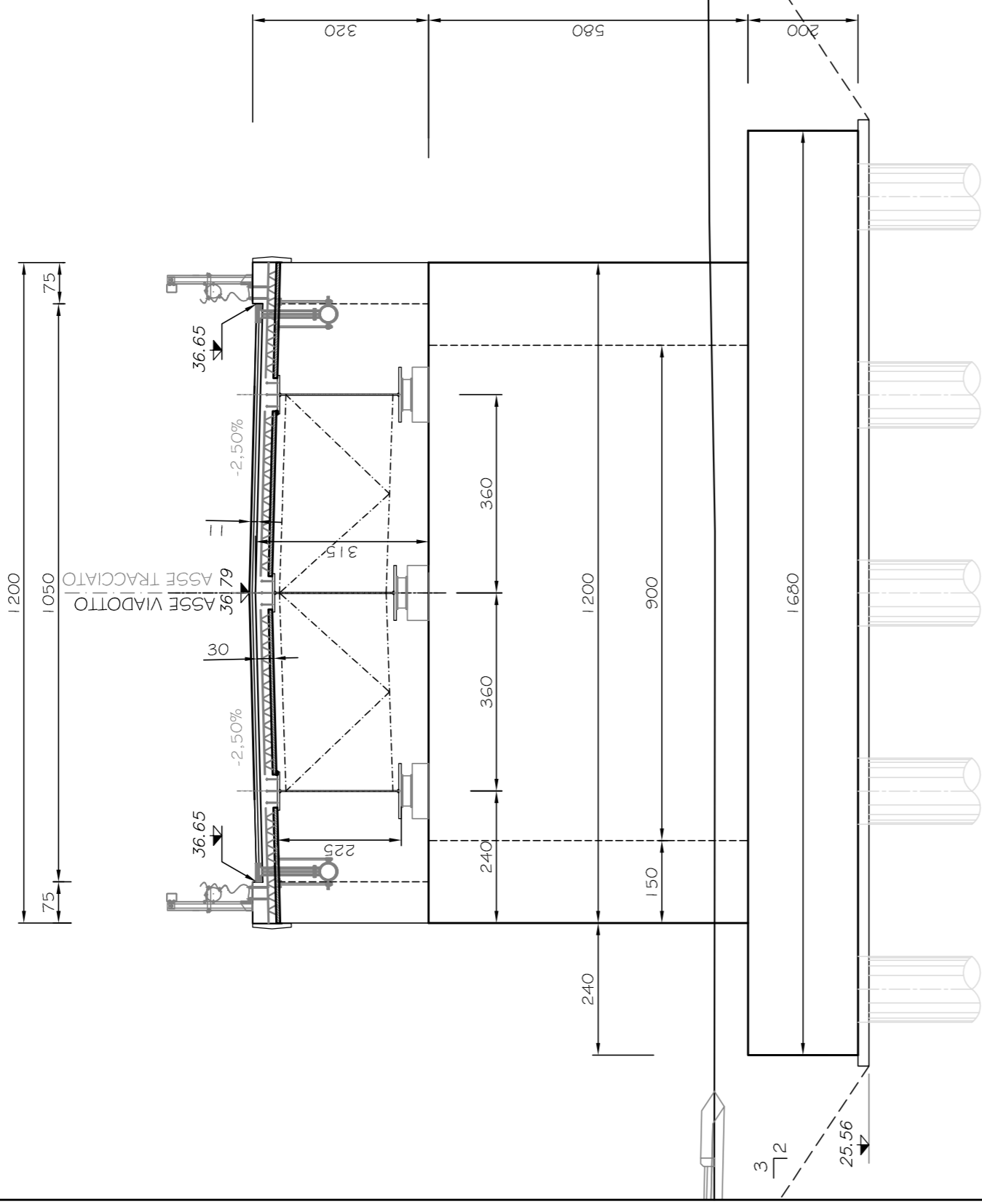
SEZIONE " P1-P1 "

SCALA 1:100



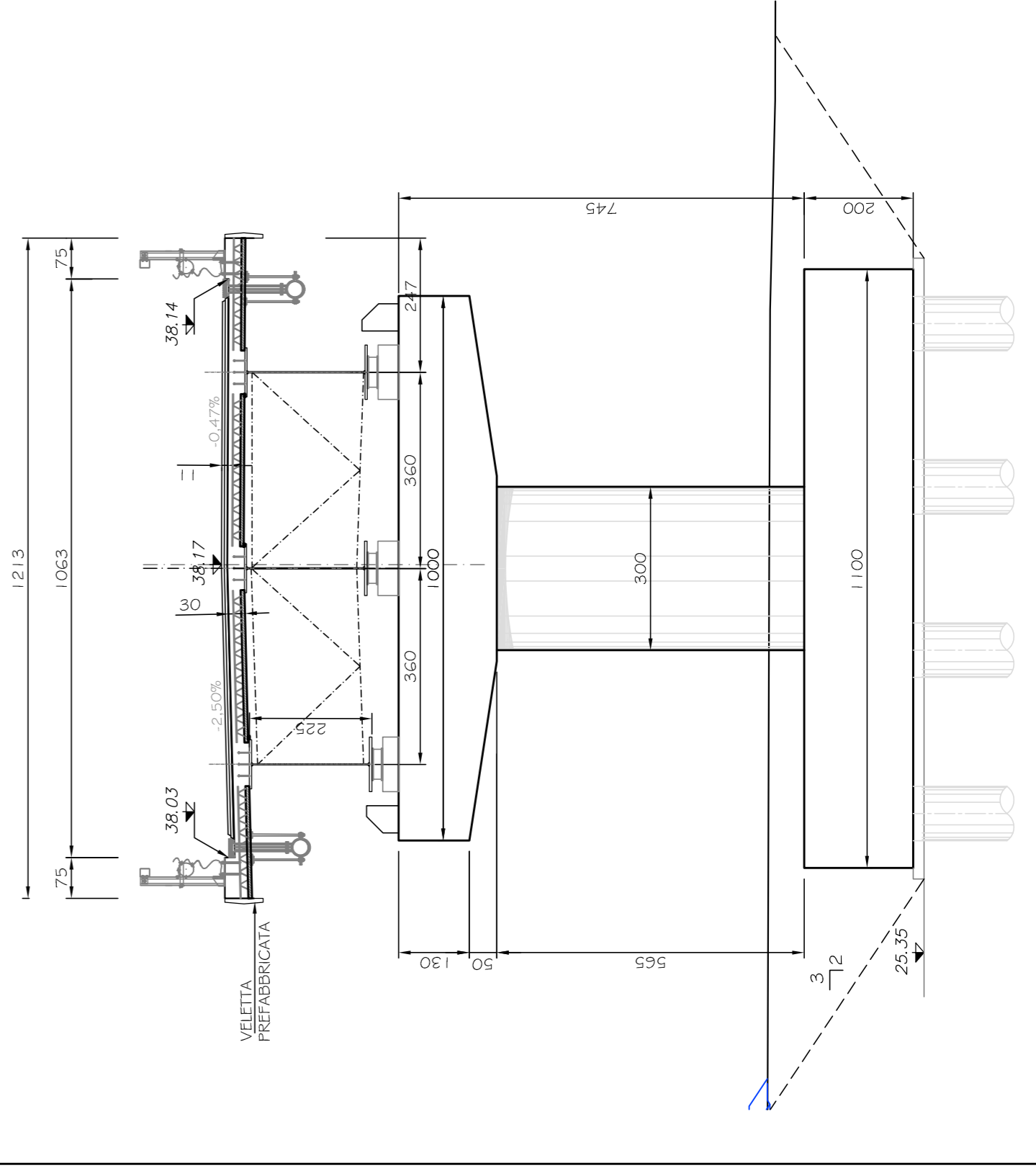
SEZIONE " SP1-SP1 "

SCALA 1:100



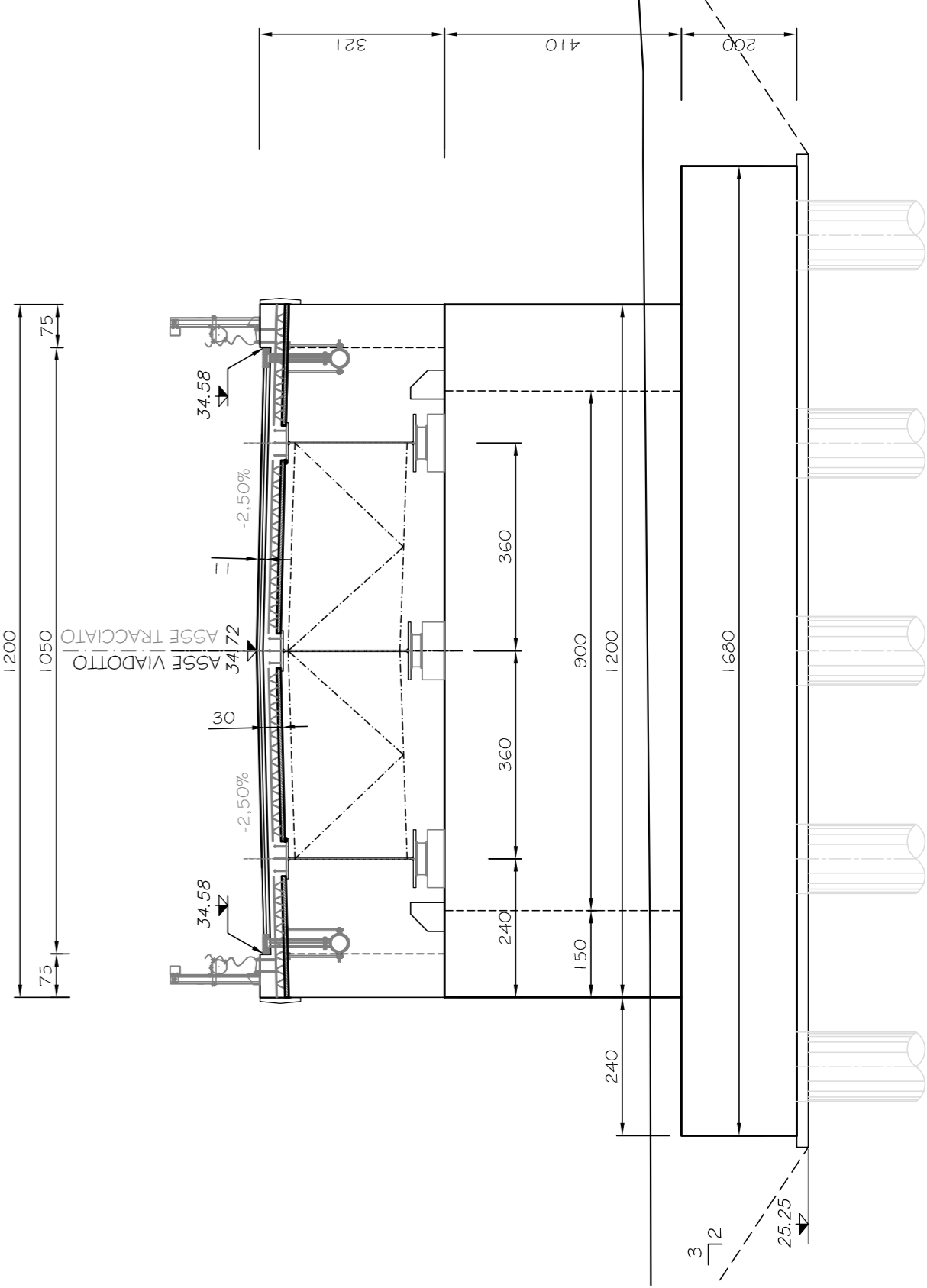
SEZIONE " P4-P4 "

SCALA 1:100



SEZIONE " SP2-SP2 "

SCALA 1:100



Direzione Progettazione e Realizzazione Lavori

SISTEMA TANGENZIALE DI LUCCA
 Viabilità Est di Lucca comprendente i collegamenti tra Ponte a Moriano ed i caselli dell'autostrada A11 del Frizzone e di Lucca Est - 1° Stralcio

PROGETTO DEFINITIVO

PROGETTAZIONE: ANAS - DIREZIONE PROGETTAZIONE E REALIZZAZIONE LAVORI

IPROGETTISTI:
 Ing. Francesco Ricci
 Ing. Roberto Biondi
 Ing. Giuseppe Antonio Mariani
 Cesare Ing. di Roma n. A24610
 Cav. Scavini Maurizio
 Cesare Cavigli del Lucchi n. 823
 Cesare Fabozzi Guadagni

IL COORDINATORE PER LA SICUREZZA IN FASE DI PROGETTAZIONE
 Ing. Achille Benvenuti

VISTO: IL RESPONSABILE DEL PROCEDIMENTO:
 Ing. Achille Benvenuti

PROTOCOLLO DATA

NOME FILE		TO0V101STR201A.dwg	
CODICE PROGETTO	REV.	CODICE ELAB.	REVISIONE
L0601A	D	1601	A
D		T00V101STR201	1:100
C			
B			
A	COMMITTI	DATA	
REV.	DESCRIZIONE	REDAITO	VERIFICATO
		2009	Ing. verificato
			Ing. approvato
			APPROVATO

OPERE D'ARTE MAGGIORI
 CAVALCAFERROVIA LUCCA-AULLA
 SEZIONI TRASVERSALI CARPENTERIA