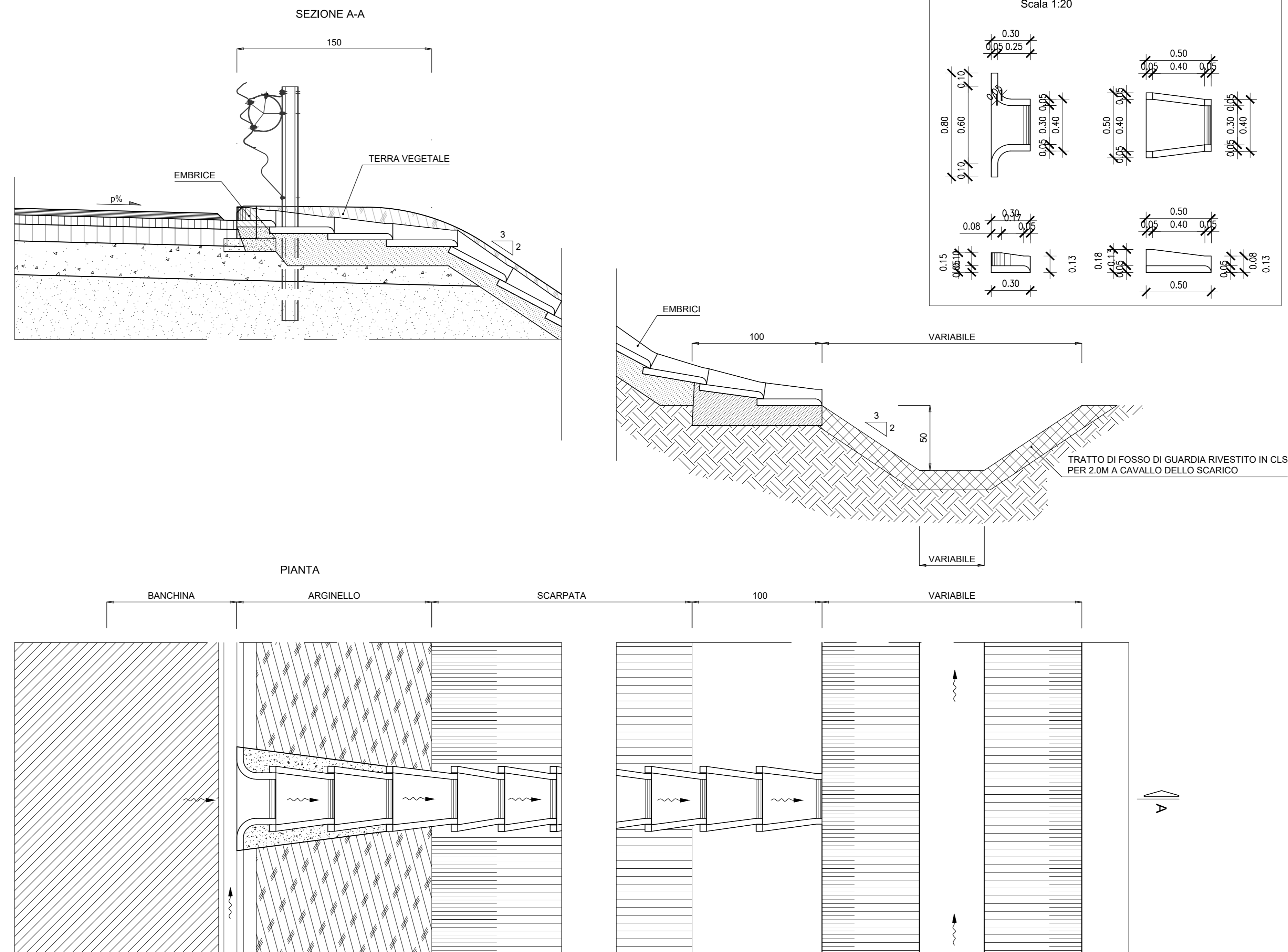


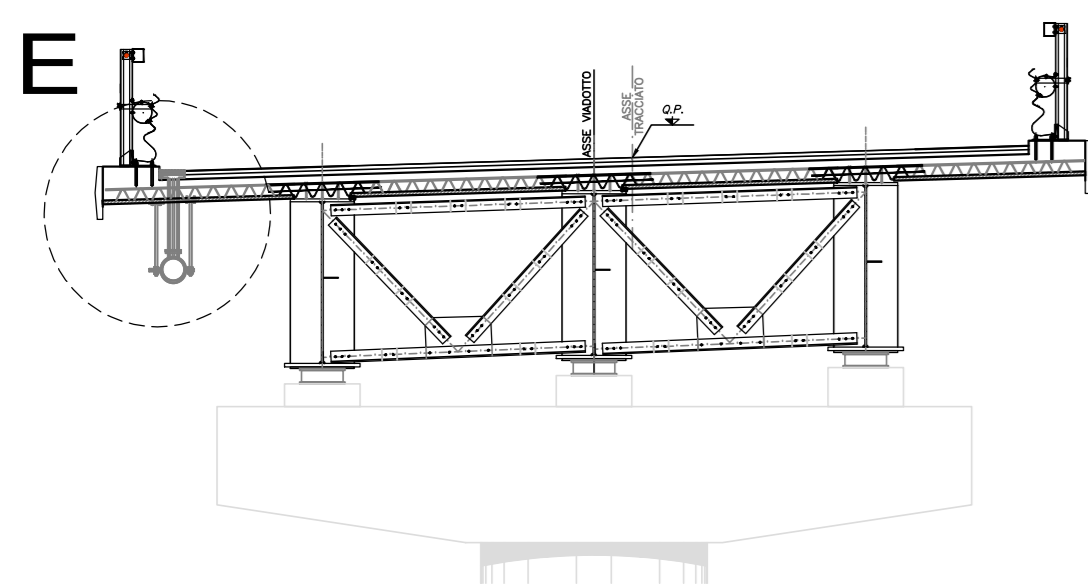
DRENAGGIO DI PIATTAFORMA CON SEZIONE IN RILEVATO

Scala 1:25



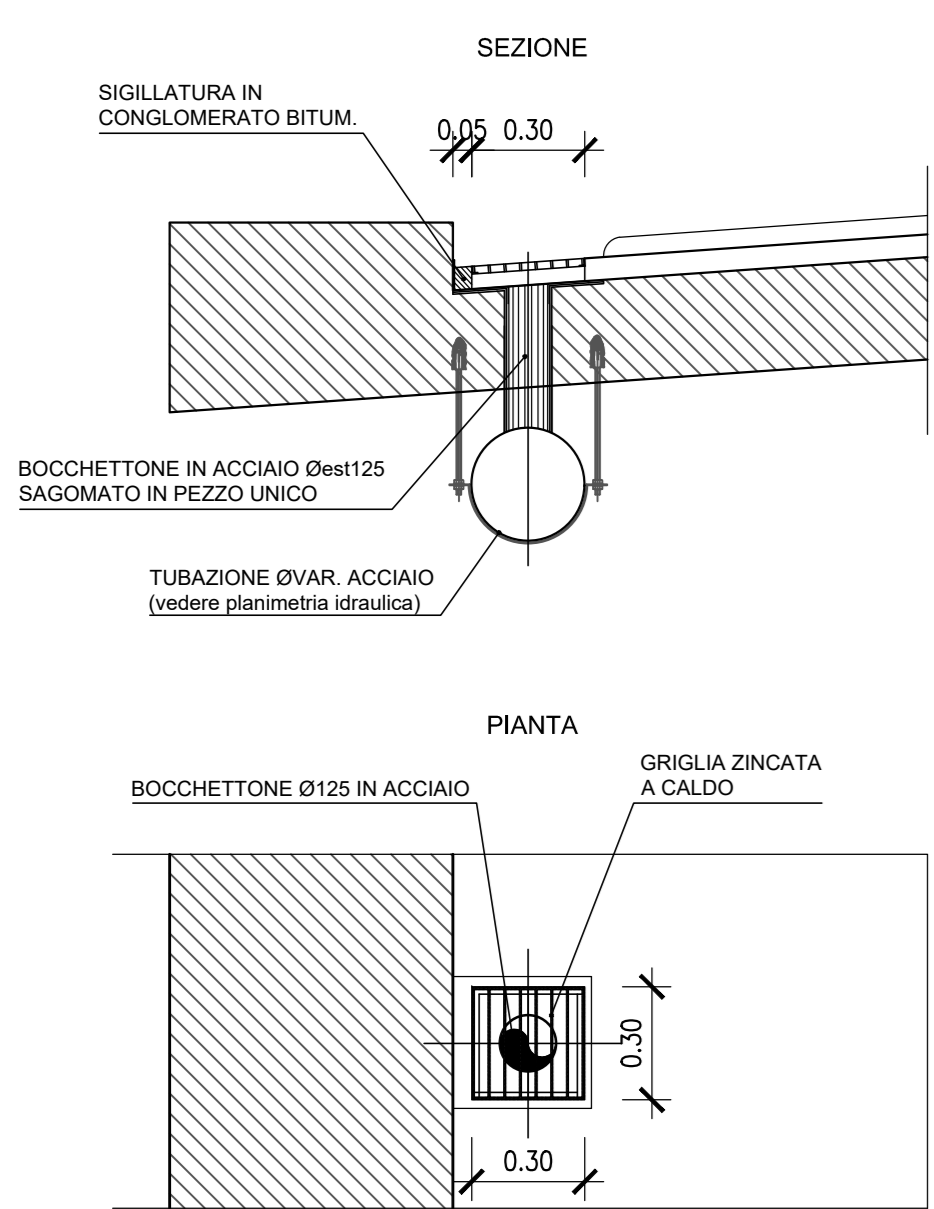
SEZIONE TIPO IN VIADOTTO

Scala 1:100



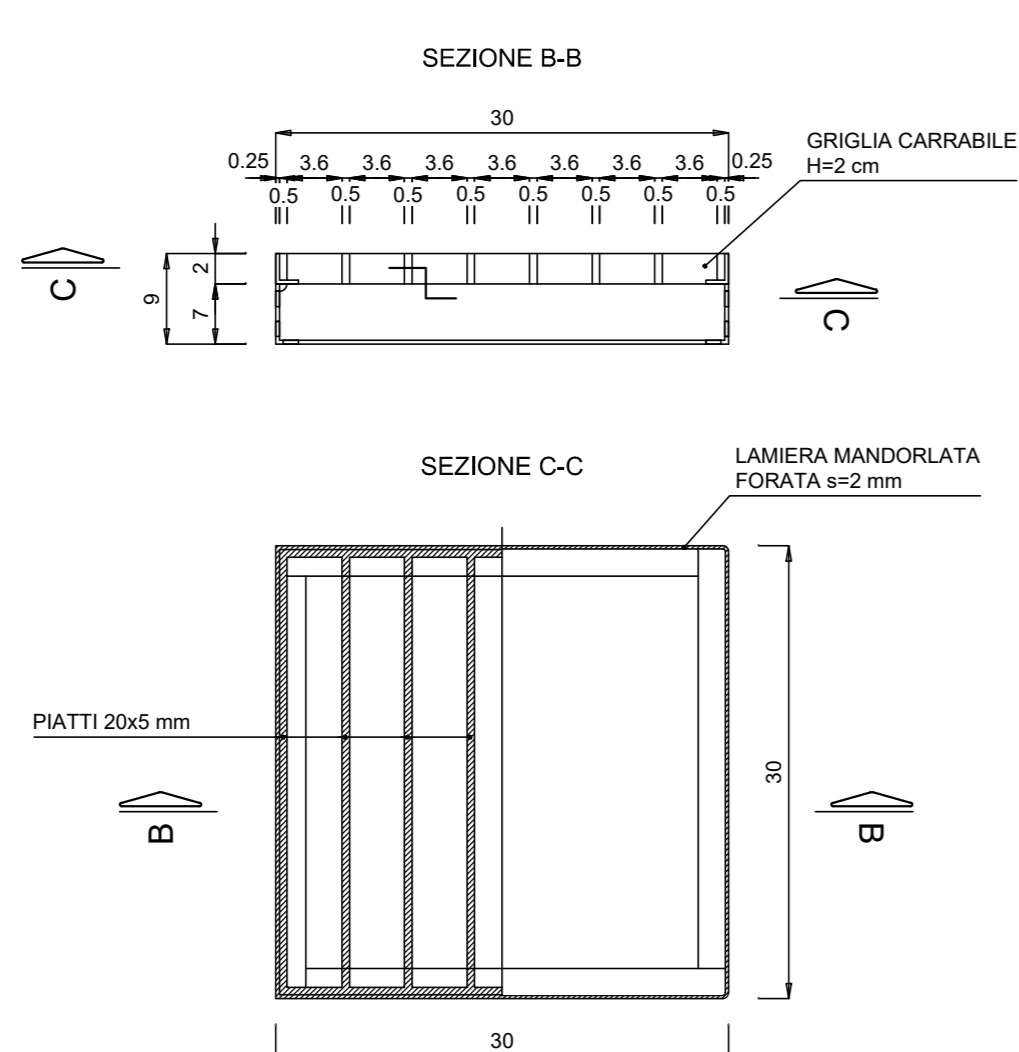
DETTAGLIO MARGINE IN VIADOTTO (TIPO "E")

Scala 1:20



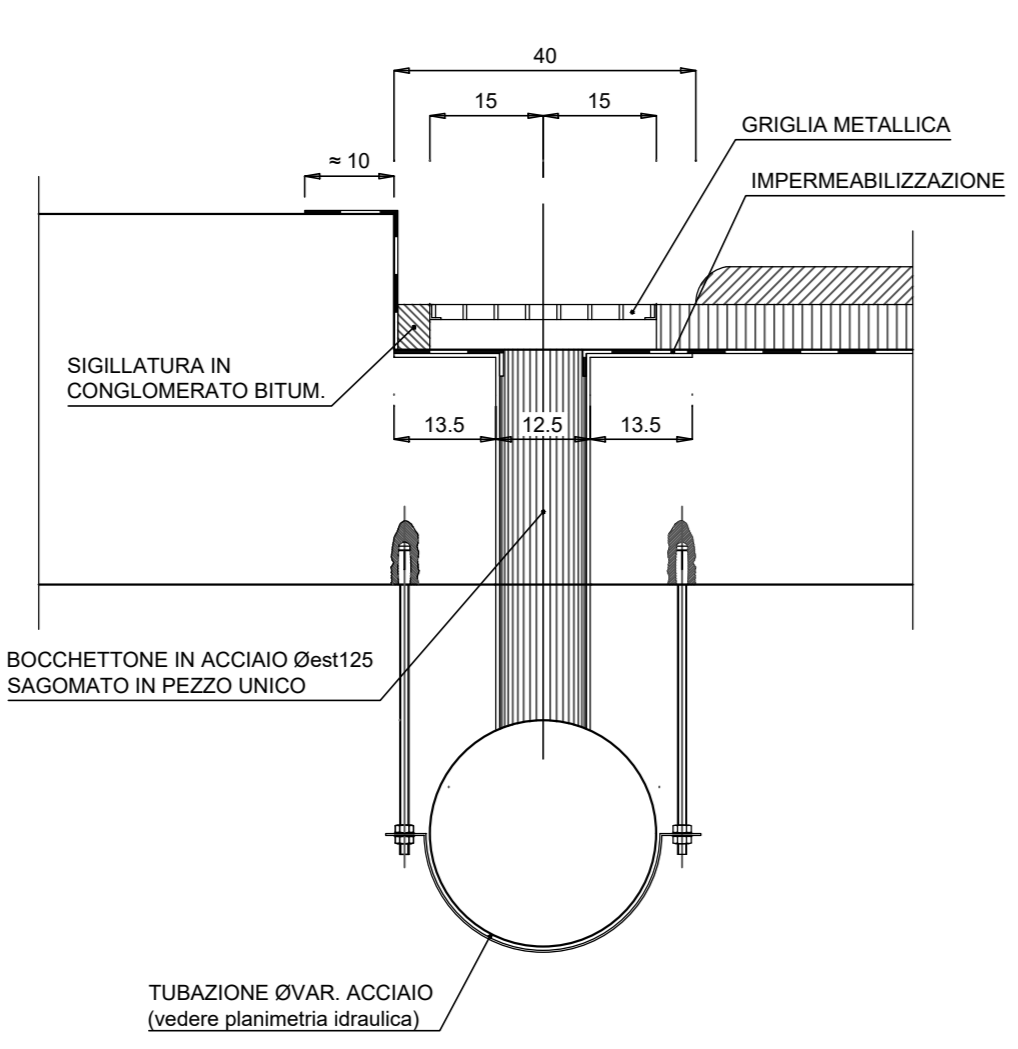
PARTICOLARE LAMIERA

Scala 1:5



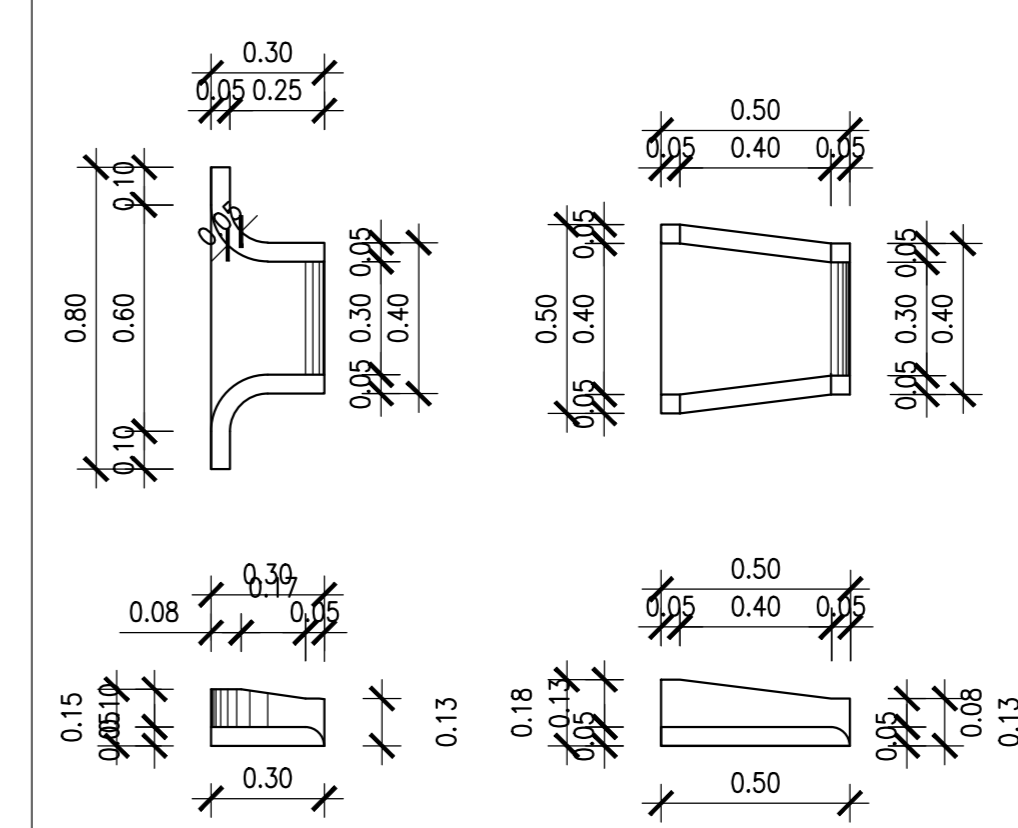
PARTICOLARE CADITOIA

Scala 1:10



PARTICOLARI EMBRICI

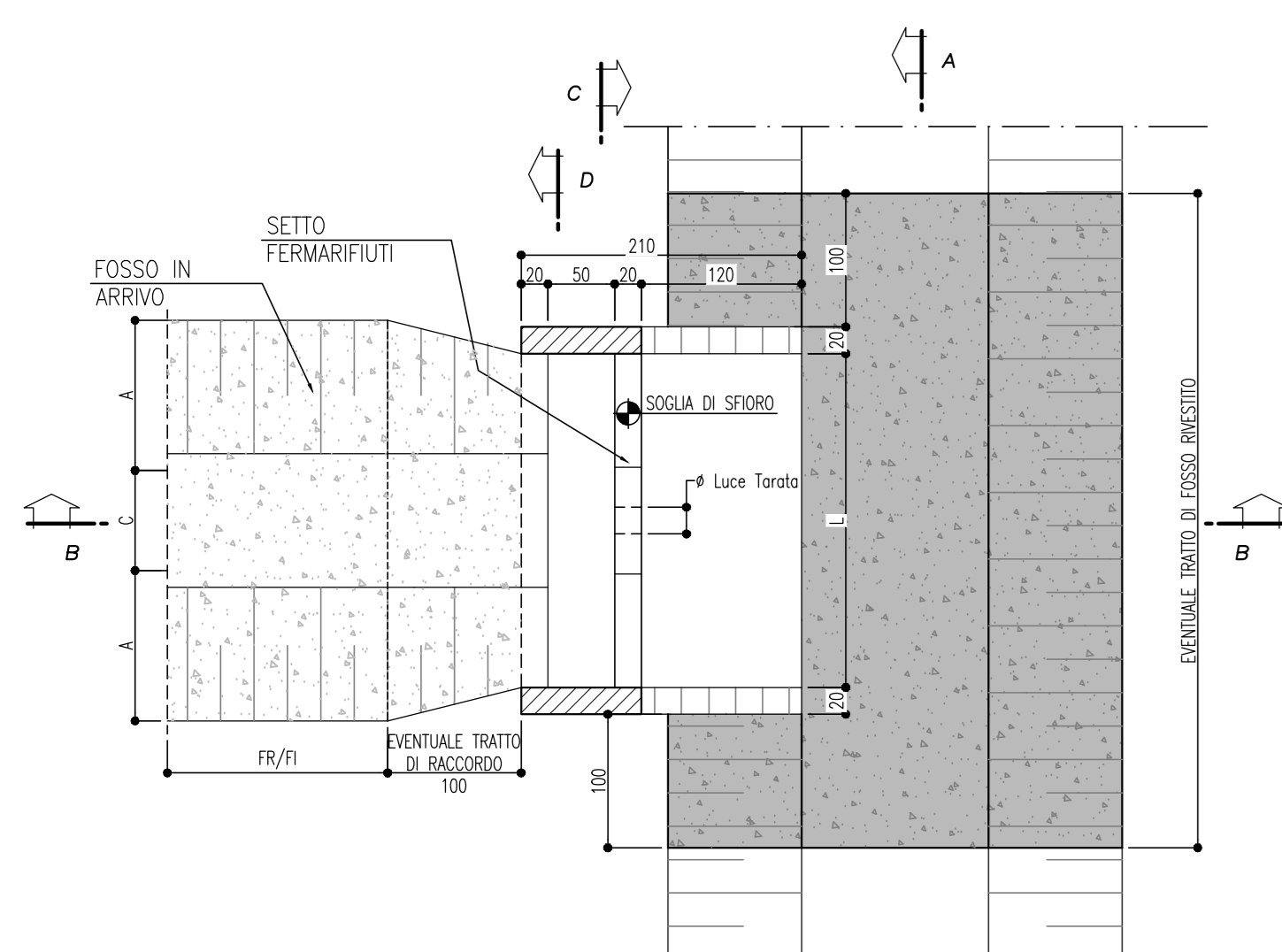
Scala 1:20



MANUFATTO TIPO DI CONTROLLO

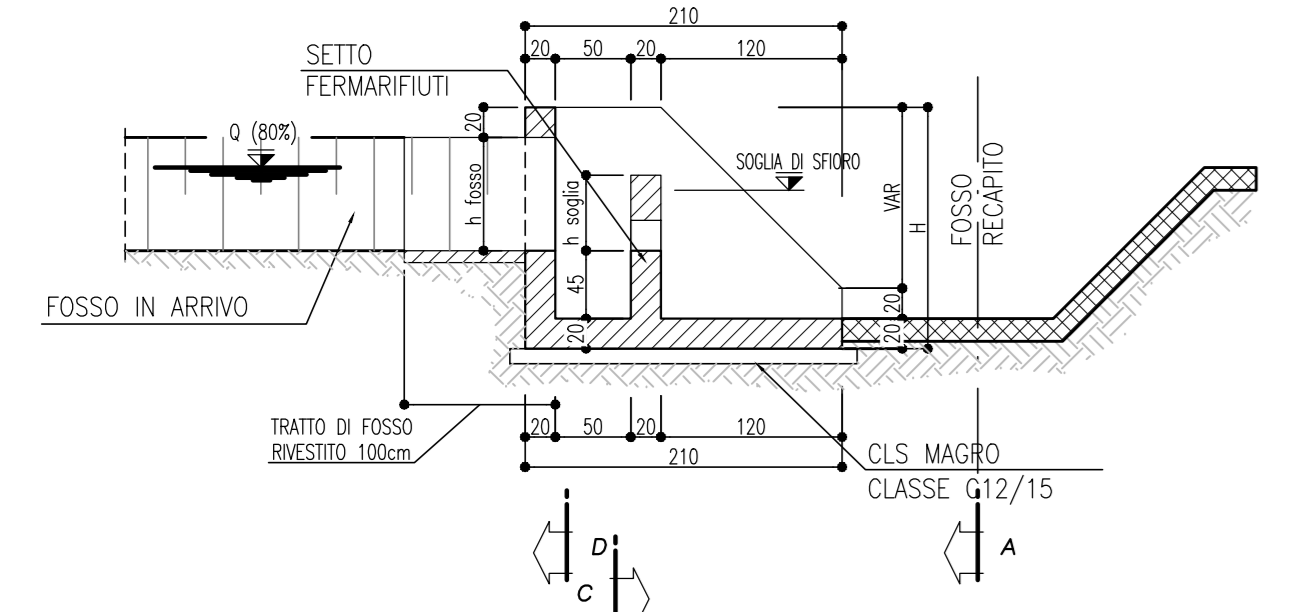
Scala 1:50

PER REGOLAZIONE DELLA PORTATA IN USCITA DAL SISTEMA DI DRENAGGIO DELLE AREE PAVIMENTATE



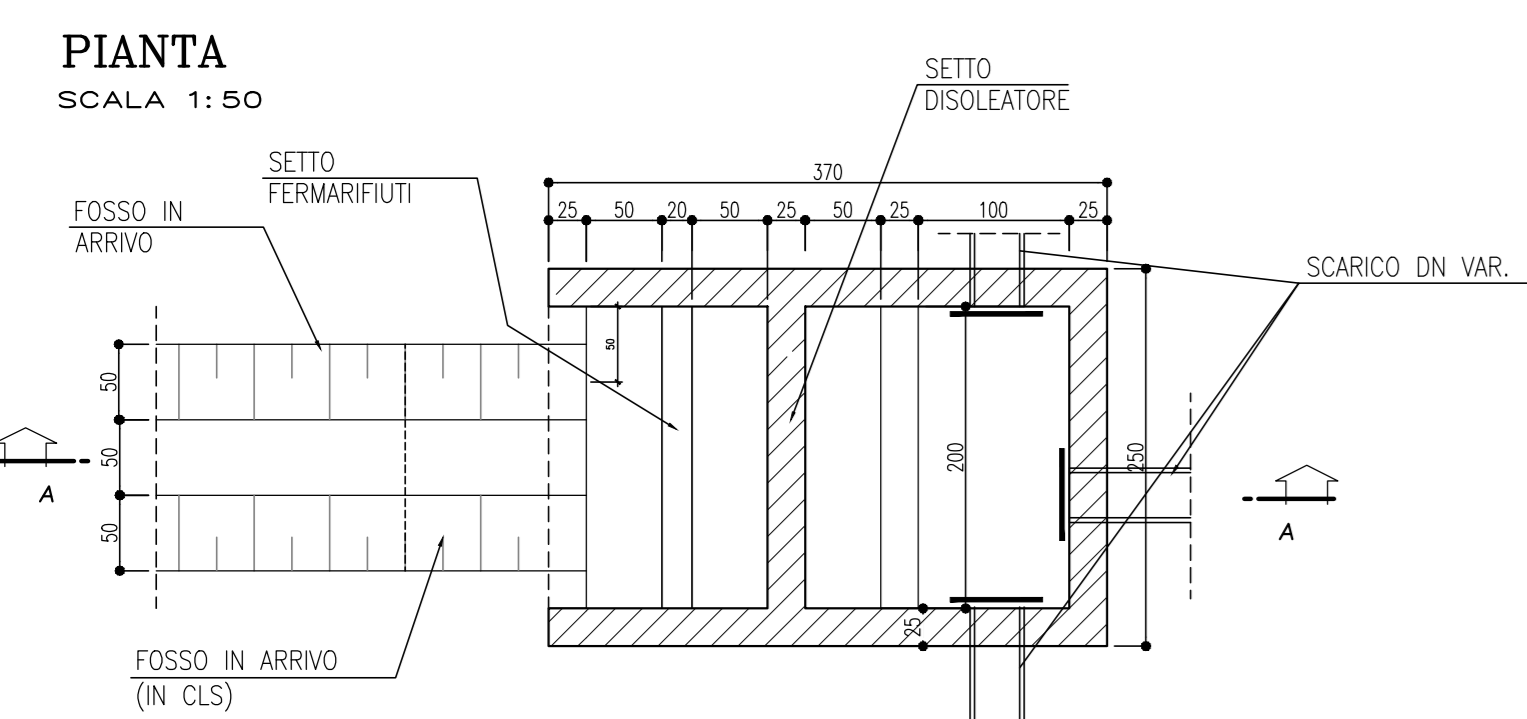
SEZIONE B-B

Scala 1:50



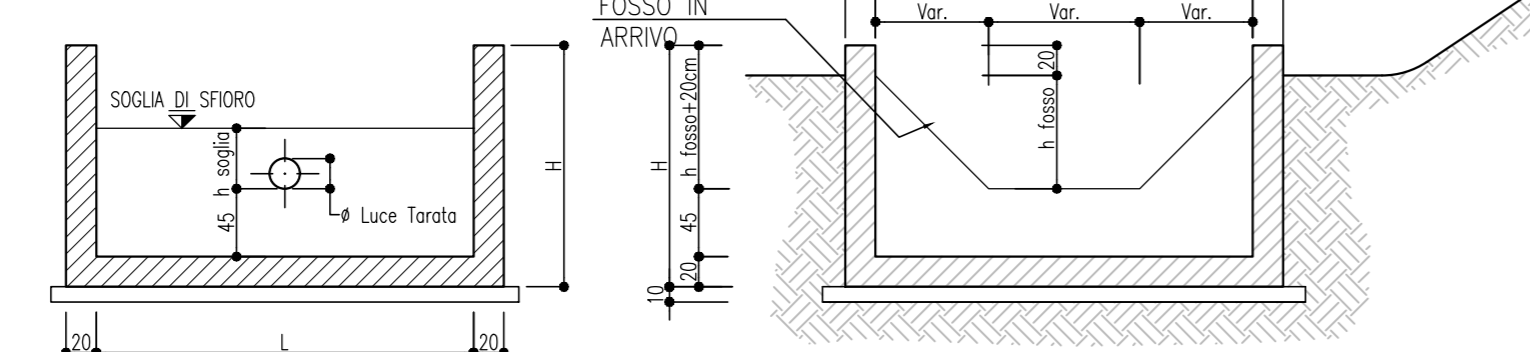
MANUFATTO TIPO DI CONTROLLO

PER CONTROLLO QUALITATIVO DELLA PORTATA IN USCITA DAL SISTEMA DI DRENAGGIO DELLE AREE PAVIMENTATE (ASSE EST-OVEST)



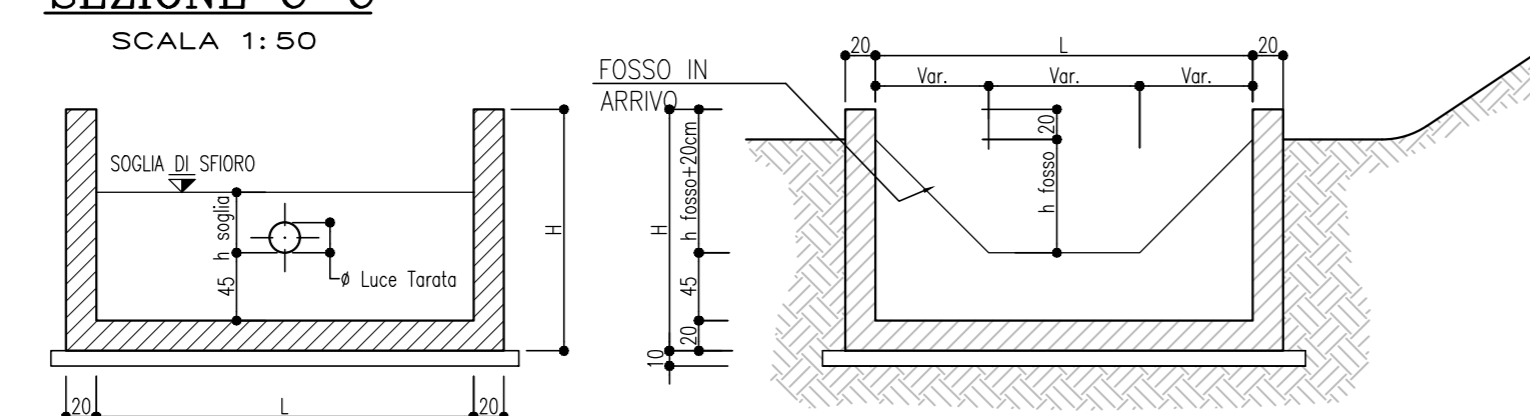
SEZIONE C-C

Scala 1:50



SEZIONE D-D

Scala 1:50



SEZIONE A-A

Scala 1:50

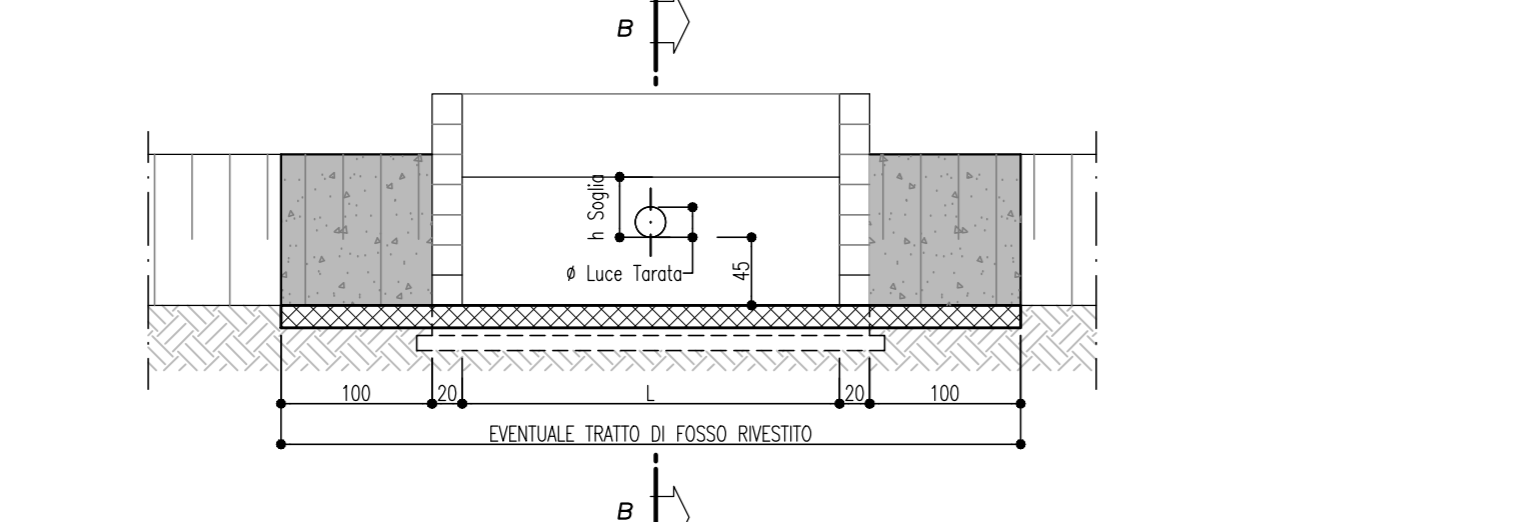
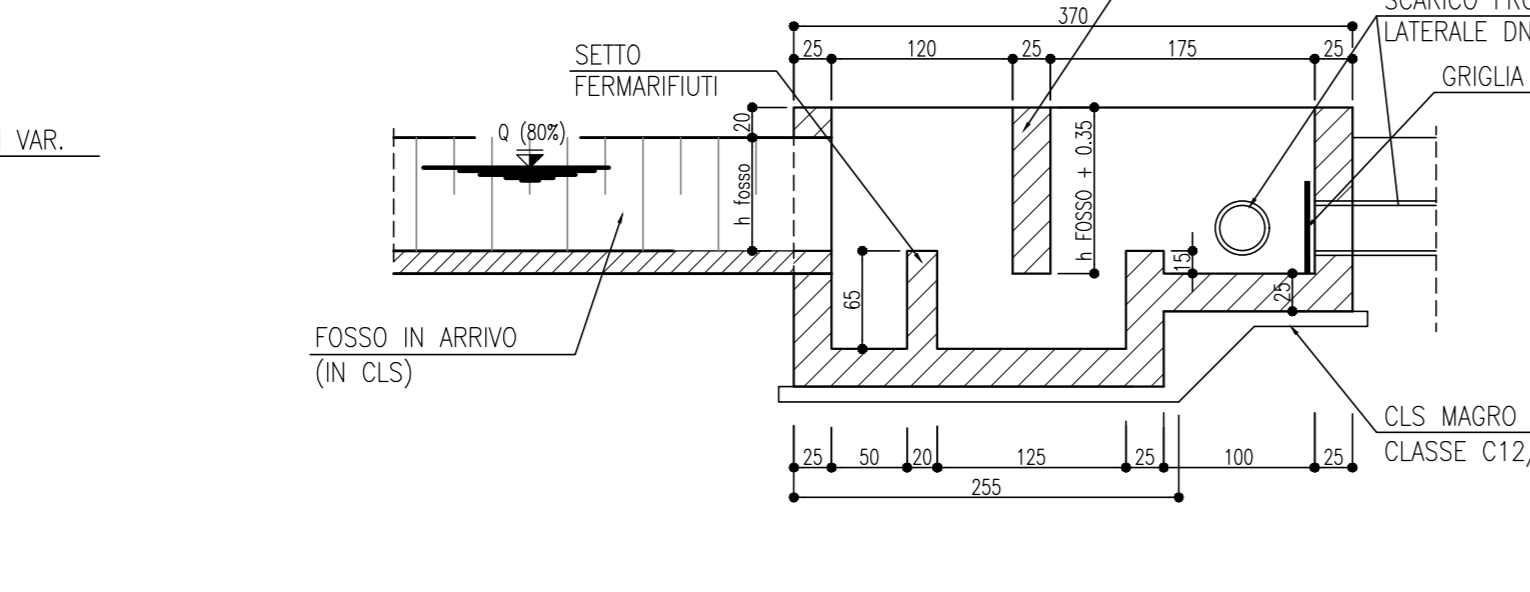


TABELLA DIMENSIONI (in cm)

TIPO	A	B	L
T1	50	50	150
T2	50	100	200
T3	50	150	250
T4	50	200	300
T4	50	250	350

SEZIONE A-A

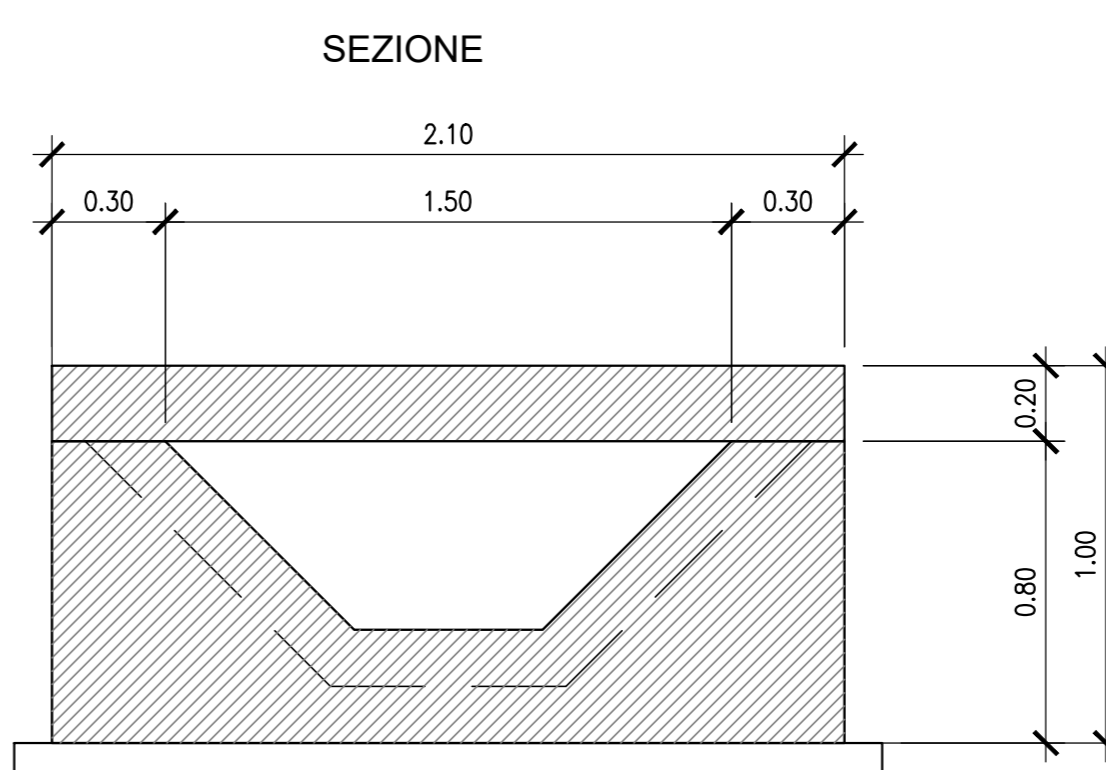
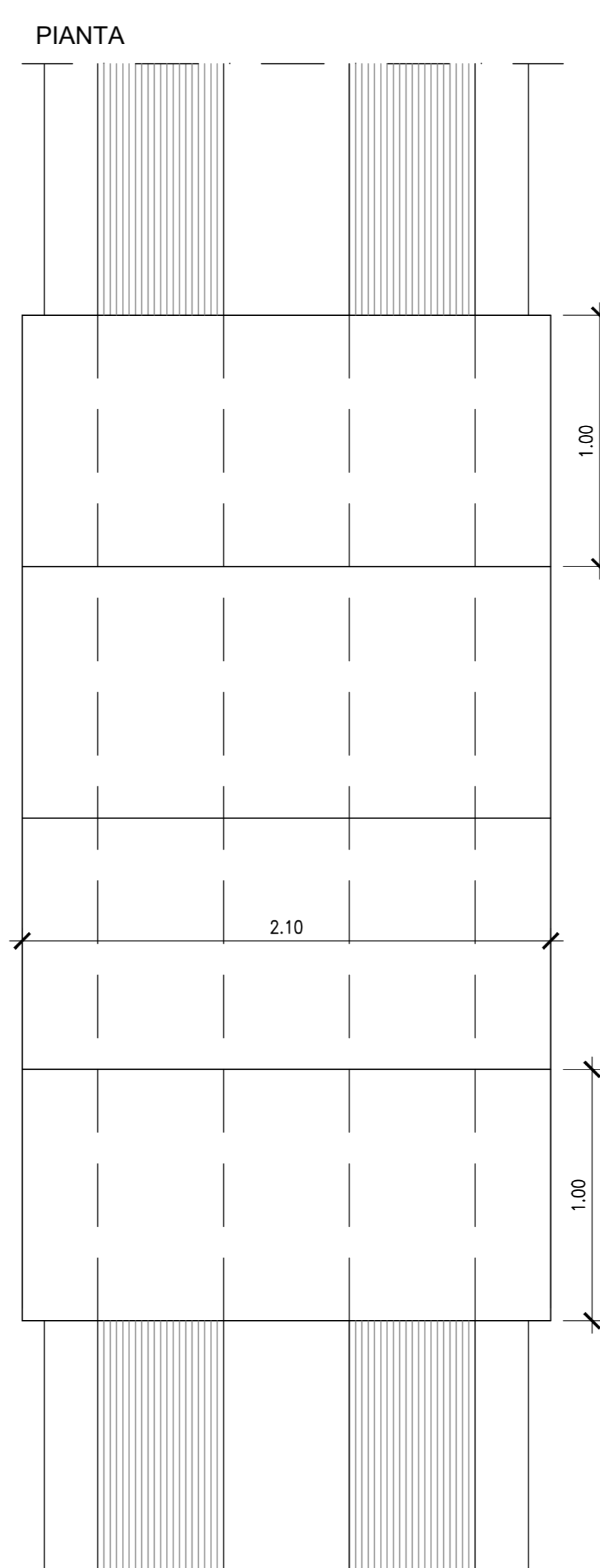
Scala 1:50



FOSSO DI GUARDIA CON DALLE DI COPERTURA

(IN CORRISPONDENZA DEGLI ACCESSI CARRABILI)

Scala 1:20



SPECIFICHE MATERIALI:

Manufatti prefabbricati:

Drenaggio di piattaforma

- Tubazioni strutturate tipo corrugate in PEAD SN4/8 secondo UNI 10968 (Pr. EN13476-1)
- Diametro nominale (esterno): Dn \varnothing 400-500-630 mm

Pozzetti e prolunghe in CLSV classe C25/30

- serie pesante per sovraccarico stradale di 1^a categoria

Dispositivi di coronamento:

- Chiusini e griglie carrabili con controtelaio in ghisa sferoidale (salvo diverse indicazioni) (secondo UNI EN 124)
- Classe: D400 con elementi di bloccaggio
- Classe: B125 con elementi di bloccaggio
- Griglie non carrabili con controtelaio
- in acciaio zincato a caldo

Sottofondazioni e riempimenti

- Magrone e riempimenti: conglomerato cementizio C12/15



SISTEMA TANGENZIALE DI LUCCA
Viabilità Est di Lucca comprendente i collegamenti tra Ponte a Moriano ed i caselli dell'autostrada A11 del Frizzone e di Lucca Est - 1° Stralcio

PROGETTO DEFINITIVO

PROGETTAZIONE: ANAS - DIREZIONE PROGETTAZIONE E REALIZZAZIONE LAVORI

IL PROGETTISTA:
Ing. Vincenzo Maggi
Ordine Ing. di Bari n. 3594
Ing. Giuseppe Danilo Molteni
Ordine Ing. di Roma n. A34610
Geol. Saverio Magenta
Ordine Geologi del Lazio n. 528

IL COORDINATORE PER LA SICUREZZA IN FASE DI PROGETTAZIONE:
Geom. Fabio Giandomeni

VISTO: IL RESPONSABILE DEL PROCEDIMENTO:
Ing. Achille Devoletto

PROTOCOLLO DATA

IDROLOGIA E IDRAULICA
Dettagli Idraulici - Opere tipo
Tav. 2/2

CODICE PROGETTO	NOME FILE	REVISIONE	SCALA
PROGETTO	TD01D001DRDC02A.dwg		
UV. PROG. N. PROJ.			
ELAB.	TD01D001DRDC02	A	VARIE
D			
C			
B			
A	EMISSIONE	SET 2018	
REV.	DESCRIZIONE	DATA	REDDATO VERIFICATO APPROVATO