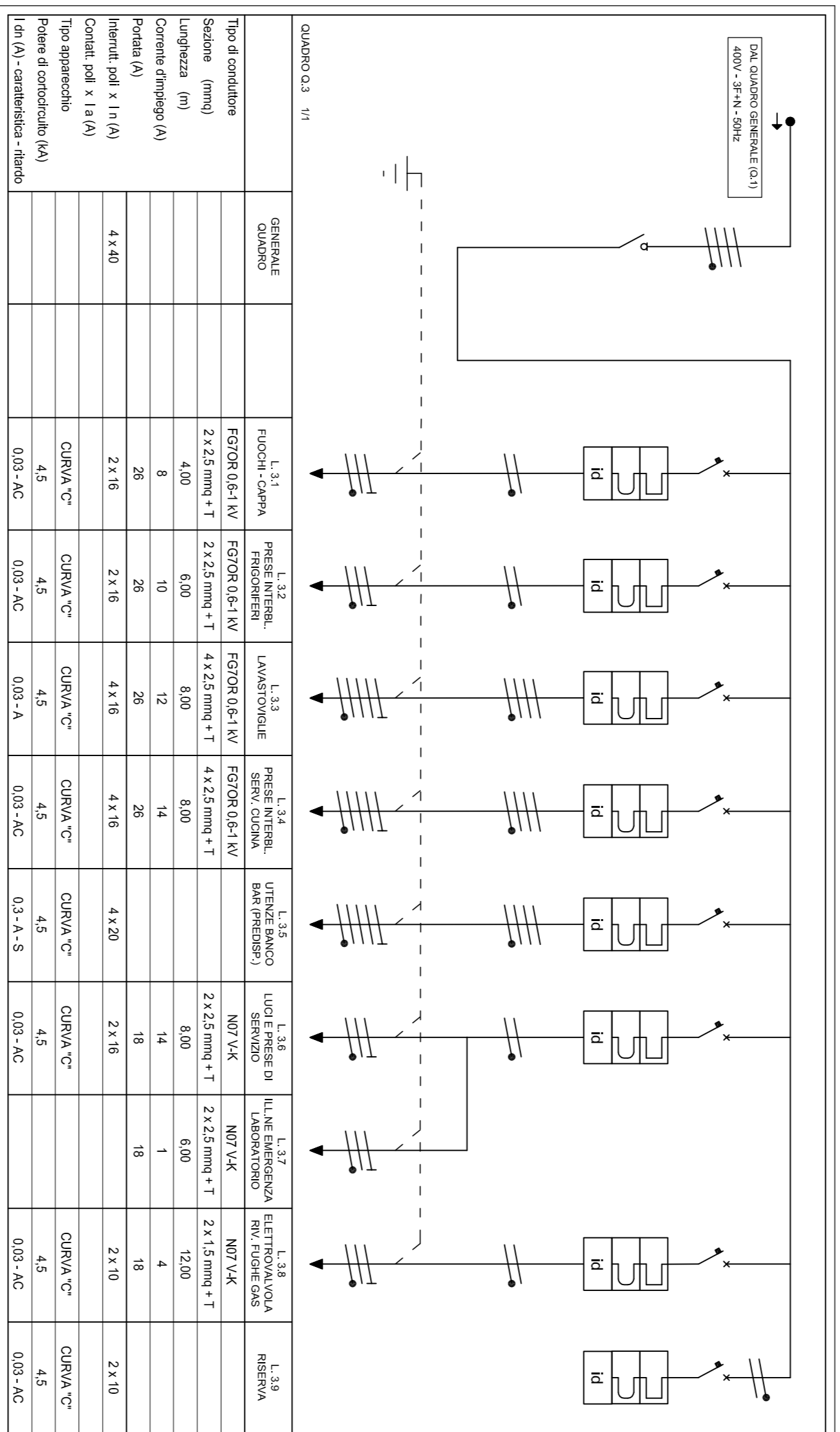
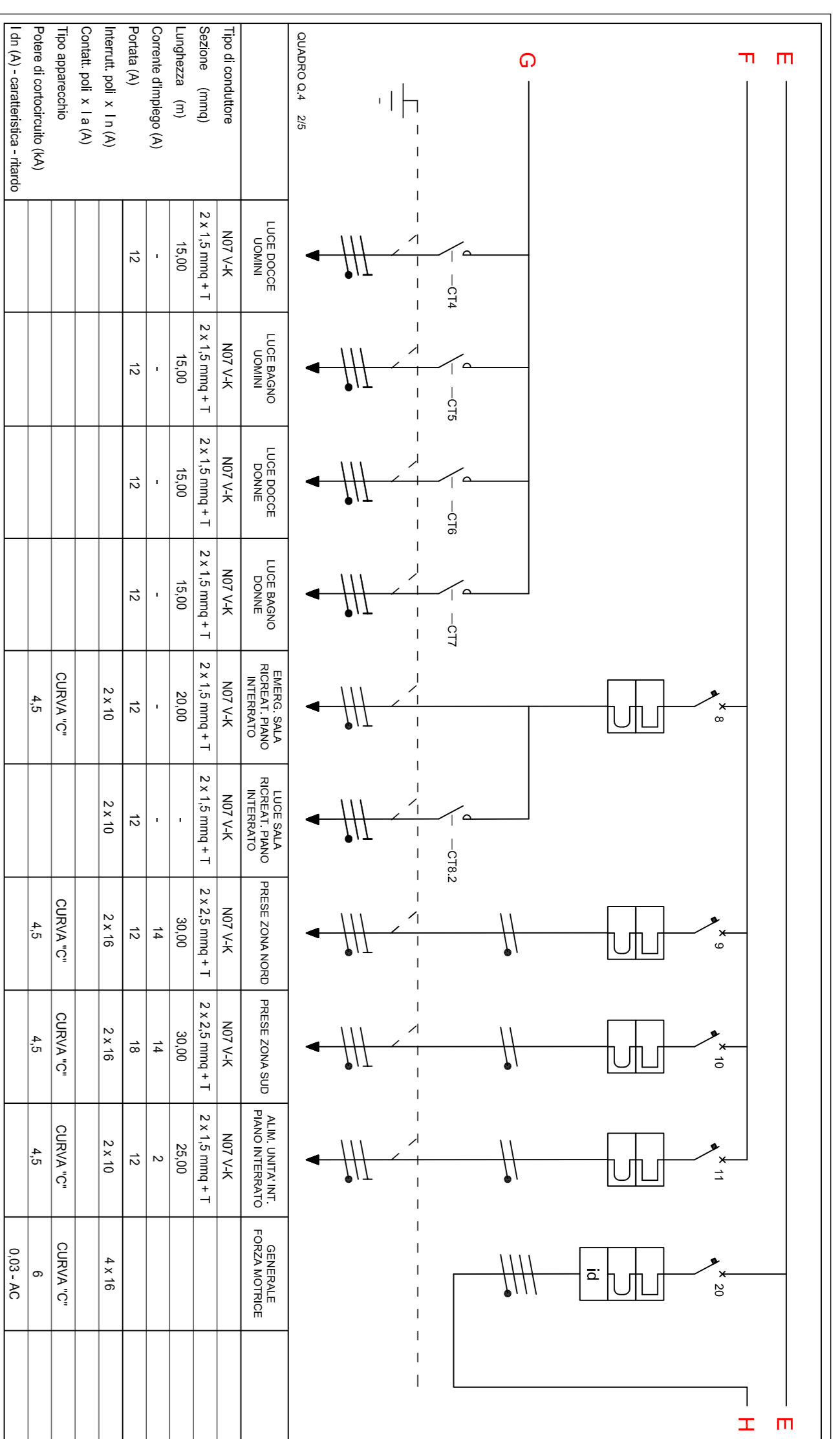


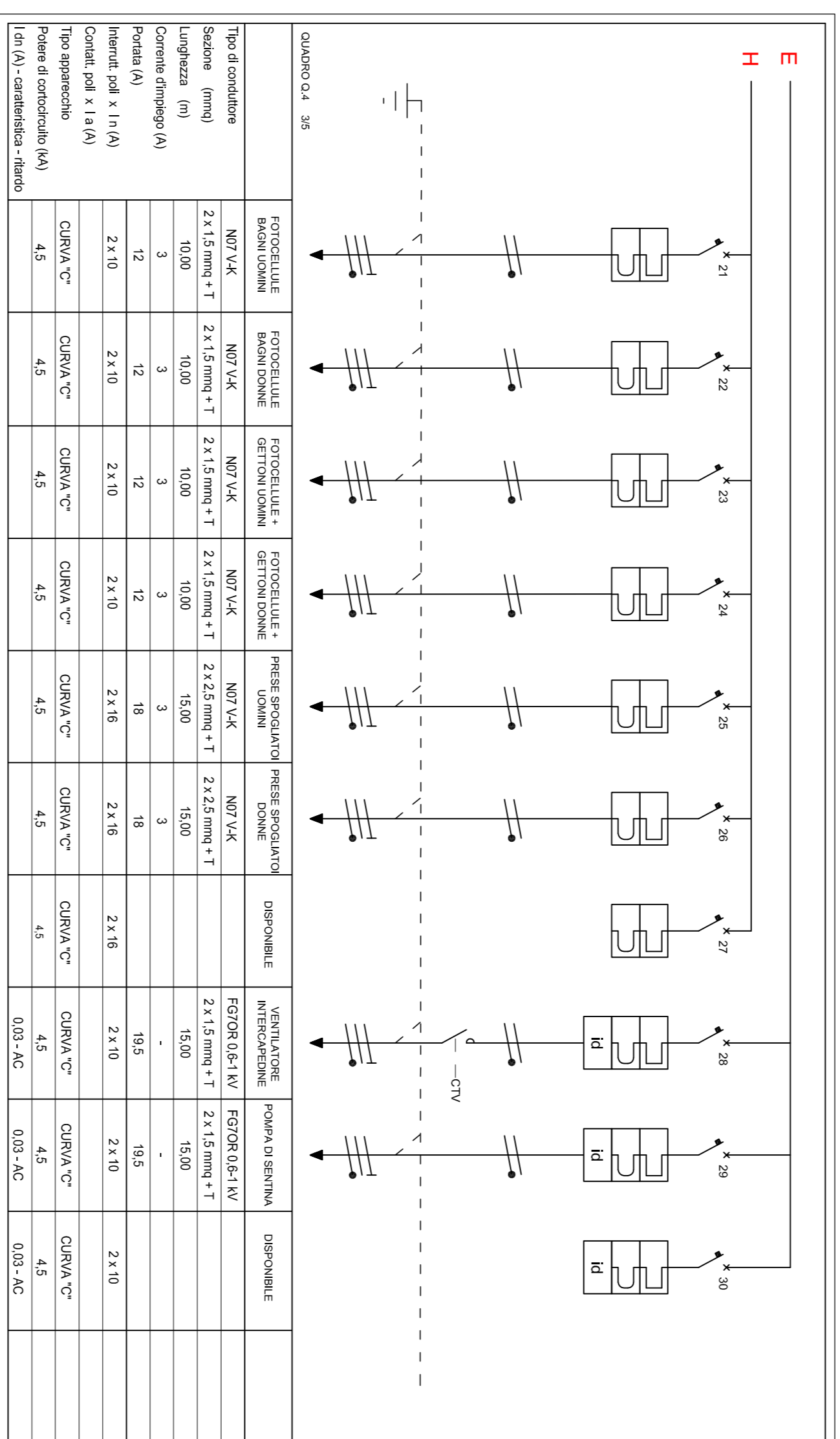
QUADRO 02_22	POVIA PRESALVAMENTO	POVIA CARICO	POVIA INCENDIO
Tipi di conduttore	FGTOR 0,6-1 kV	FGTOR 0,6-1 kV	FGTOR 0,6-1 kV
Sezione (mm²)	2 x 1,5 mm² + T	2 x 1,5 mm² + T	2 x 1,5 mm² + T
Lunghezza (m)	2,00	2,00	2,00
Corrente d'impiego (A)	-	-	-
Portata (A)	19,5	19,5	19,5
Interriti: poli x I (A)	2 x 6	2 x 6	Im 0,25-0,4
Contatti: poli x I (A)	-	-	-
Tipi apparecchi	CURVA "C"	CURVA "C"	-
Potere di conduttività (kA)	4,5	4,5	-
Int (A) - caratteristica - ritardo	-	-	-



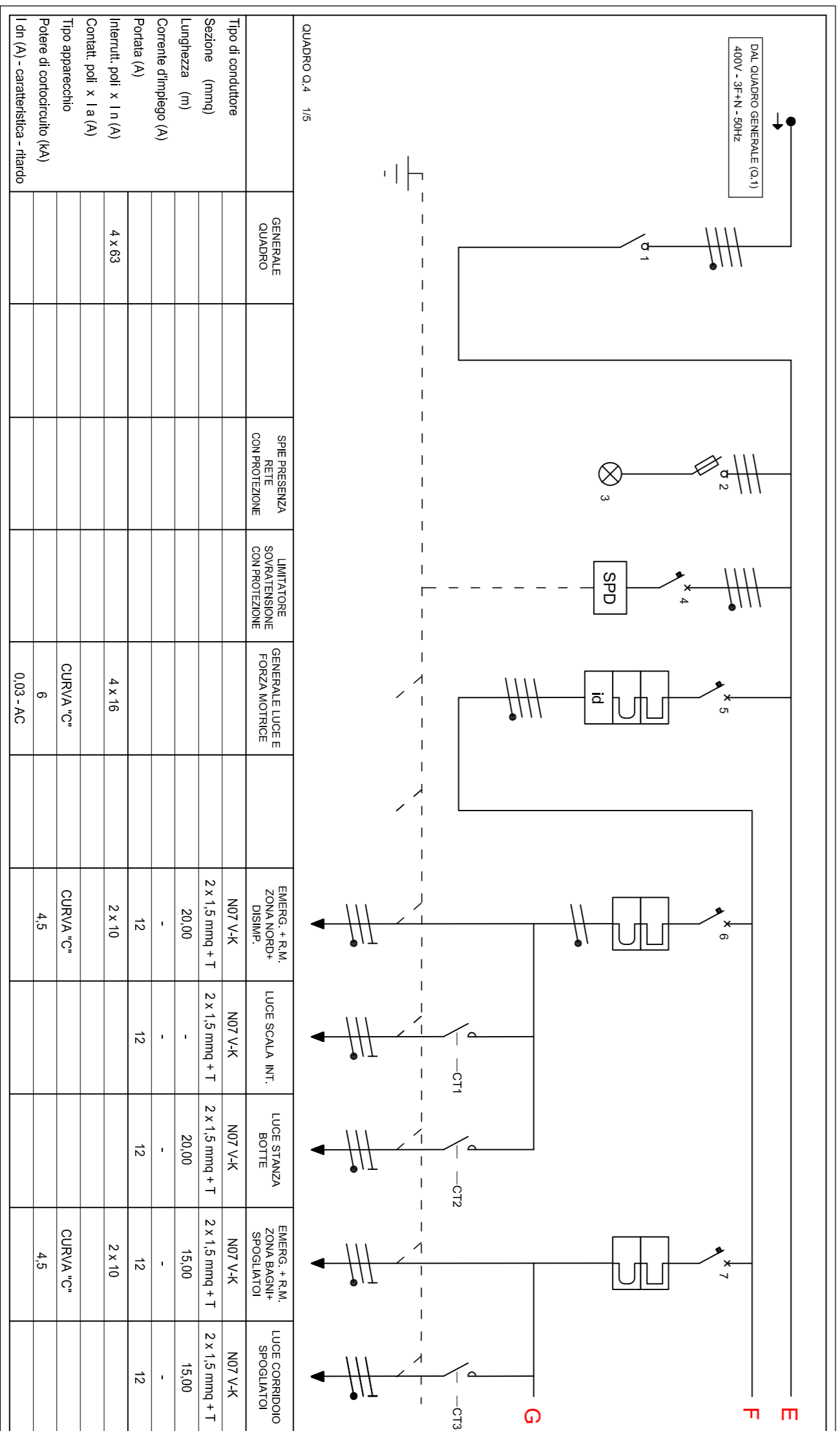
QUADRO 03_11	GENERALE QUADRO	L.3.1	L.3.2	L.3.3	L.3.4	L.3.5	L.3.6	L.3.7	L.3.8	L.3.9
Tipi di conduttore	FGTOR 0,6-1 kV	FGTOR 0,6-1 kV	FGTOR 0,6-1 kV	FGTOR 0,6-1 kV	FGTOR 0,6-1 kV	FGTOR 0,6-1 kV	FGTOR 0,6-1 kV	FGTOR 0,6-1 kV	FGTOR 0,6-1 kV	FGTOR 0,6-1 kV
Sezione (mm²)	2 x 2,5 mm² + T	2 x 2,5 mm² + T	4 x 2,5 mm² + T	4 x 2,5 mm² + T	4 x 2,5 mm² + T	2 x 2,5 mm² + T	2 x 2,5 mm² + T	2 x 2,5 mm² + T	2 x 1,5 mm² + T	2 x 1,5 mm² + T
Lunghezza (m)	4,00	6,00	8,00	8,00	8,00	14	14	14	4	4
Corrente d'impiego (A)	8	10	26	26	26	18	18	18	18	18
Portata (A)	4 x 40	2 x 16	4 x 16	4 x 16	4 x 16	4 x 20	2 x 16	2 x 16	2 x 10	2 x 10
Interriti: poli x I (A)	-	-	-	-	-	-	-	-	-	-
Contatti: poli x I (A)	-	-	-	-	-	-	-	-	-	-
Tipi apparecchi	CURVA "C"	CURVA "C"	CURVA "C"	CURVA "C"	CURVA "C"	CURVA "C"	CURVA "C"	CURVA "C"	CURVA "C"	CURVA "C"
Potere di conduttività (kA)	4,5	4,5	4,5	4,5	4,5	4,5	4,5	4,5	4,5	4,5
Int (A) - caratteristica - ritardo	0,03 - AC	0,03 - AC	0,03 - AC	0,03 - AC	0,03 - AC	0,2 - A - S	0,03 - AC	0,03 - AC	0,03 - AC	0,03 - AC



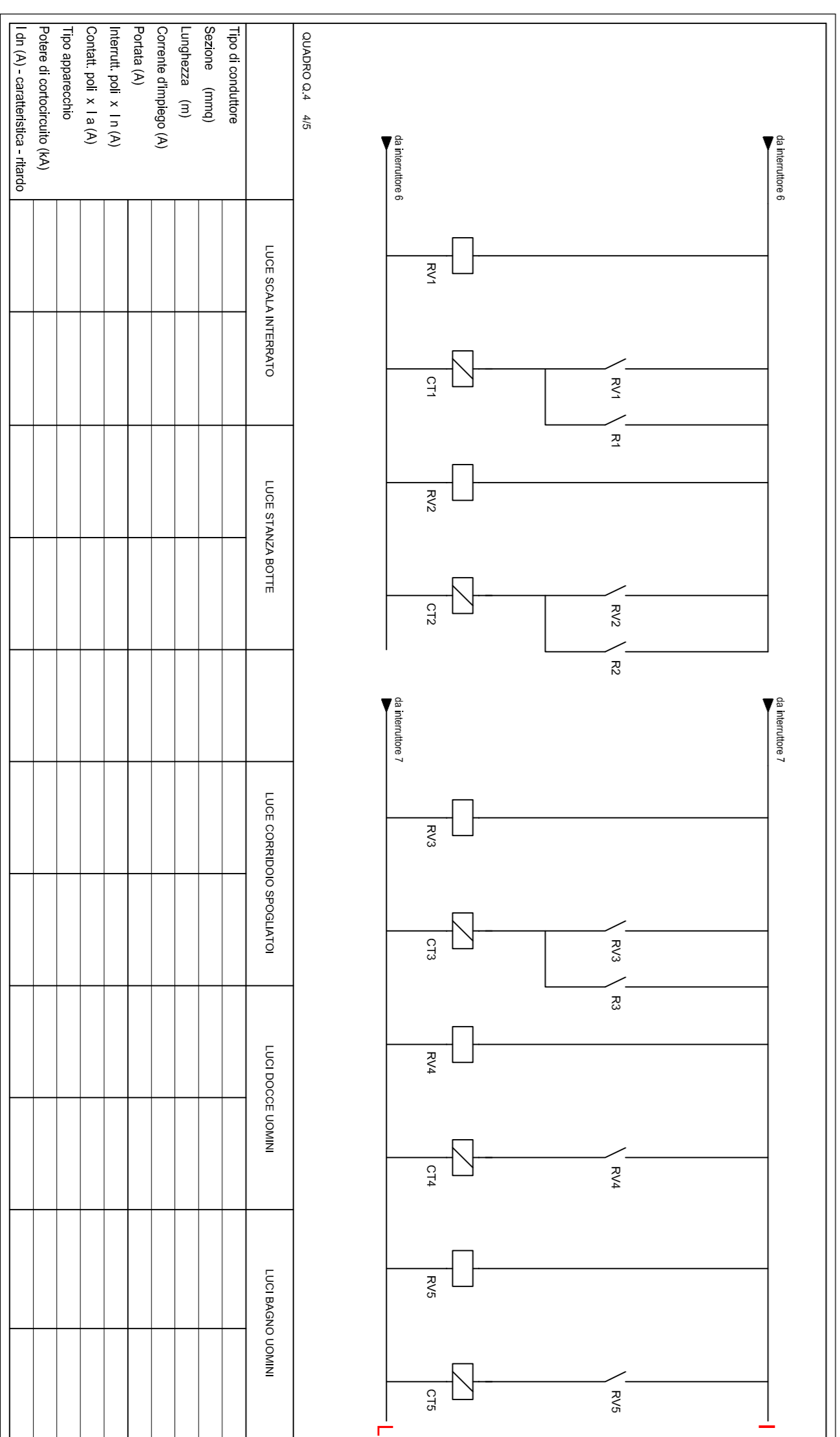
QUADRO 04_26	LUCE DOCCIA	LUCE BAGNO	LUCE DOCCIA	LUCE BAGNO	ENERGIA SCALA INTERSALVO	LUCE SALA INTERSALVO	PRESE ZONA SUD	ALTA UNITA' INT. FORZA MOTRICE
Tipi di conduttore	N07 Y/K	N07 Y/K	N07 Y/K	N07 Y/K	N07 Y/K	N07 Y/K	N07 Y/K	N07 Y/K
Sezione (mm²)	2 x 1,5 mm² + T	2 x 1,5 mm² + T	2 x 1,5 mm² + T	2 x 1,5 mm² + T	2 x 1,5 mm² + T	2 x 1,5 mm² + T	2 x 2,5 mm² + T	2 x 1,5 mm² + T
Lunghezza (m)	15,00	15,00	15,00	15,00	20,00	-	30,00	25,00
Corrente d'impiego (A)	-	-	-	-	-	-	14	2
Portata (A)	12	12	12	12	12	12	18	12
Interriti: poli x I (A)	-	-	-	-	-	-	-	-
Contatti: poli x I (A)	-	-	-	-	-	-	-	-
Tipi apparecchi	CURVA "C"	CURVA "C"	CURVA "C"	CURVA "C"	CURVA "C"	CURVA "C"	CURVA "C"	CURVA "C"
Potere di conduttività (kA)	4,5	4,5	4,5	4,5	4,5	4,5	4,5	4,5
Int (A) - caratteristica - ritardo	-	-	-	-	-	-	-	-



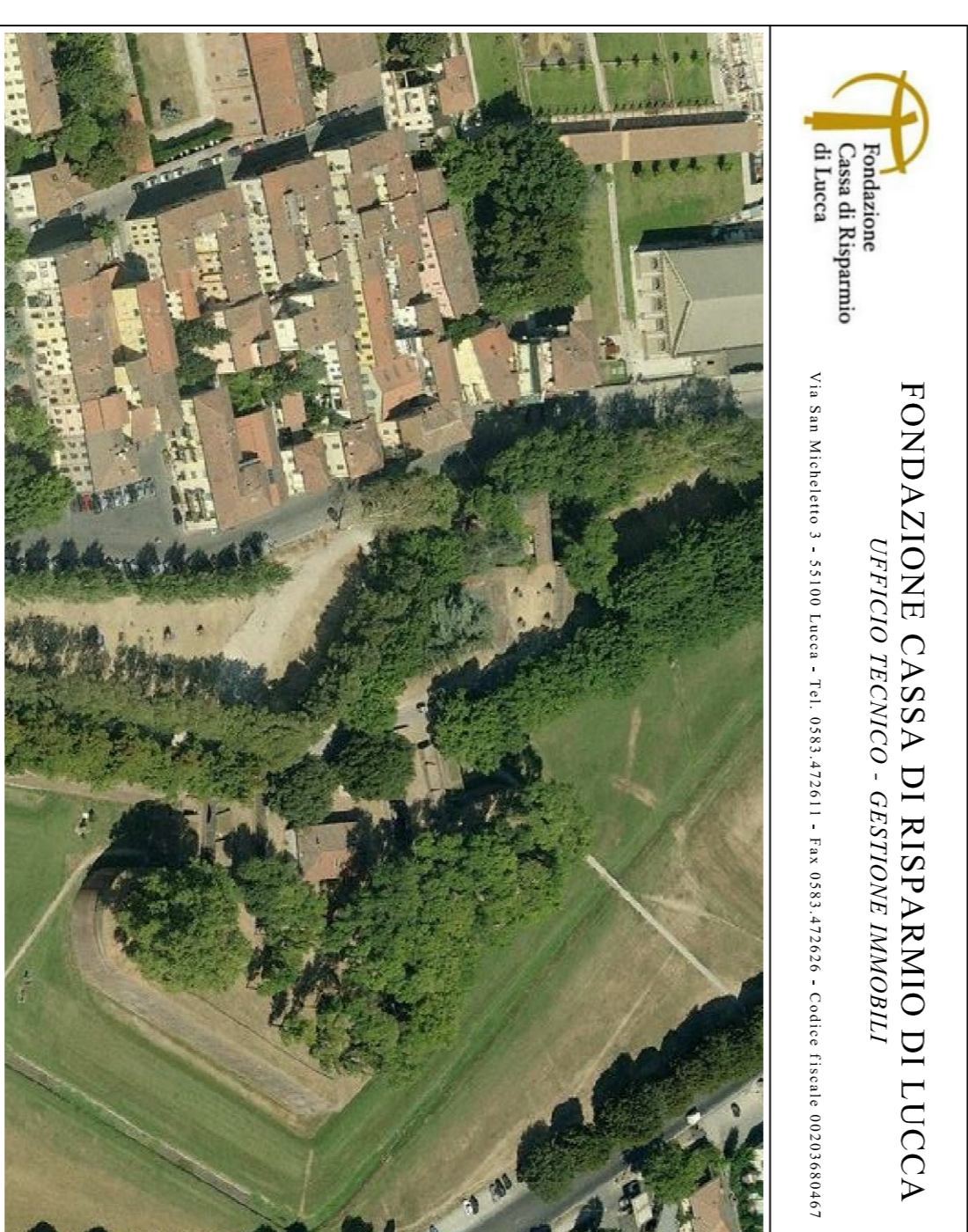
QUADRO 04_35	FOREGGIATE BIGNONI UOMINI	FOREGGIATE BIGNONI DONNE	FOREGGIATE GETTONI UOMINI	FOREGGIATE GETTONI DONNE	PRESE SPOGLIATOI BIGNONI UOMINI	PRESE SPOGLIATOI BIGNONI DONNE	DISPONIBILE	VENTILAZIONE INTRACORRIDOIE	POVIA DI SENTINA	DISPONIBILE
Tipi di conduttore	N07 Y/K	N07 Y/K	N07 Y/K	N07 Y/K	N07 Y/K	N07 Y/K	FGTOR 0,6-1 kV	FGTOR 0,6-1 kV	FGTOR 0,6-1 kV	FGTOR 0,6-1 kV
Sezione (mm²)	2 x 1,5 mm² + T	2 x 1,5 mm² + T	2 x 1,5 mm² + T	2 x 1,5 mm² + T	2 x 2,5 mm² + T	2 x 2,5 mm² + T	2 x 1,5 mm² + T	2 x 1,5 mm² + T	2 x 1,5 mm² + T	2 x 1,5 mm² + T
Lunghezza (m)	10,00	10,00	10,00	10,00	15,00	15,00	15,00	15,00	15,00	15,00
Corrente d'impiego (A)	3	3	3	3	3	3	-	-	-	-
Portata (A)	12	12	12	12	18	18	19,5	19,5	19,5	19,5
Interriti: poli x I (A)	2 x 10	2 x 10	2 x 10	2 x 10	2 x 16	2 x 16	2 x 10	2 x 10	2 x 10	2 x 10
Contatti: poli x I (A)	-	-	-	-	-	-	-	-	-	-
Tipi apparecchi	CURVA "C"	CURVA "C"	CURVA "C"	CURVA "C"	CURVA "C"	CURVA "C"	CURVA "C"	CURVA "C"	CURVA "C"	CURVA "C"
Potere di conduttività (kA)	4,5	4,5	4,5	4,5	4,5	4,5	4,5	4,5	4,5	4,5
Int (A) - caratteristica - ritardo	0,03 - AC	0,03 - AC	0,03 - AC	0,03 - AC	0,03 - AC	0,03 - AC	0,03 - AC	0,03 - AC	0,03 - AC	0,03 - AC



QUADRO 04_15	GENERALE QUADRO	SPE PRESIDA CONTROTORRE	LAMPADINE SINTONIZZAZIONE	GENERALE LUCE E FORZA MOTRICE	ENERGIA - R.M. SINTONIZZAZIONE	LUCE SCALA INT.	LUCE STRADA NOTTE	ENERGIA - R.M. SINTONIZZAZIONE	LUCE CORRIDOIO SPOGLIATOI	LUCE CORRIDOIO SPOGLIATOI
Tipi di conduttore	FGTOR 0,6-1 kV	FGTOR 0,6-1 kV	FGTOR 0,6-1 kV	FGTOR 0,6-1 kV	FGTOR 0,6-1 kV	FGTOR 0,6-1 kV	FGTOR 0,6-1 kV	FGTOR 0,6-1 kV	FGTOR 0,6-1 kV	FGTOR 0,6-1 kV
Sezione (mm²)	2 x 1,5 mm² + T	2 x 1,5 mm² + T	2 x 1,5 mm² + T	2 x 1,5 mm² + T	2 x 1,5 mm² + T	2 x 1,5 mm² + T	2 x 1,5 mm² + T	2 x 1,5 mm² + T	2 x 1,5 mm² + T	2 x 1,5 mm² + T
Lunghezza (m)	20,00	20,00	20,00	20,00	20,00	20,00	20,00	20,00	20,00	20,00
Corrente d'impiego (A)	-	-	-	-	-	-	-	-	-	-
Portata (A)	4 x 16	4 x 16	4 x 16	4 x 16	4 x 16	4 x 16	4 x 16	4 x 16	4 x 16	4 x 16
Interriti: poli x I (A)	2 x 10	2 x 10	2 x 10	2 x 10	2 x 10	2 x 10	2 x 10	2 x 10	2 x 10	2 x 10
Contatti: poli x I (A)	-	-	-	-	-	-	-	-	-	-
Tipi apparecchi	CURVA "C"	CURVA "C"	CURVA "C"	CURVA "C"	CURVA "C"	CURVA "C"	CURVA "C"	CURVA "C"	CURVA "C"	CURVA "C"
Potere di conduttività (kA)	6	6	6	6	6	6	6	6	6	6
Int (A) - caratteristica - ritardo	0,03 - AC	0,03 - AC	0,03 - AC	0,03 - AC	0,03 - AC	0,03 - AC	0,03 - AC	0,03 - AC	0,03 - AC	0,03 - AC



QUADRO 04_45	LUCE SCALA INTERSALVO	LUCE STRADA NOTTE	LUCE CORRIDOIO SPOGLIATOI	LUCE DOCCIA UOMINI	LUCE BAGNO UOMINI
Tipi di conduttore	N07 Y/K	N07 Y/K	N07 Y/K	N07 Y/K	N07 Y/K
Sezione (mm²)	2 x 1,5 mm² + T	2 x 1,5 mm² + T	2 x 1,5 mm² + T	2 x 1,5 mm² + T	2 x 1,5 mm² + T
Lunghezza (m)	15,00	15,00	15,00	15,00	15,00
Corrente d'impiego (A)	-	-	-	-	-
Portata (A)	12	12	12	12	12
Interriti: poli x I (A)	-	-	-	-	-
Contatti: poli x I (A)	-	-	-	-	-
Tipi apparecchi	CURVA "C"	CURVA "C"	CURVA "C"	CURVA "C"	CURVA "C"
Potere di conduttività (kA)	4,5	4,5	4,5	4,5	4,5
Int (A) - caratteristica - ritardo	-	-	-	-	-



Fondazione Cassa di Risparmio di Lucca
 Via San Michele 3 - 55100 Lucca - Tel. 0583 472611 - Fax 0583 472626 - Codice Fiscale 00028880467

FONDAZIONE CASSA DI RISPARMIO DI LUCCA
 UFFICIO TECNICO - GESTIONE IMMOBILI

impianto elettrico e impianti speciali:
 SCHEMI UNIFILARI QUADRI

archimede
 s.r.l. - servizi di ingegneria
 Via Poich, 31/15 - 55010 Luc. n. d'ag. - Tel. e fax: +39 0583 583480
 info@archimedeingegneria.com
 www.archimedeingegneria.com

gliarchitetiassocati
 s.r.l. - servizi di ingegneria
 Via Poich, 31/15 - 55010 Luc. n. d'ag. - Tel. e fax: +39 0583 583480
 info@gliarchitetiassocati.com
 www.gliarchitetiassocati.com