



**Città di Lucca**  
Amministrazione Comunale

---

PRESIDENZA DEL CONSIGLIO DEI MINISTRI

## **Progetti di Riqualificazione Urbana e Sicurezza delle Periferie**

---

**Comune di Lucca**  
Responsabile Unico del Progetto  
Dott.ssa Maria Cristina Panconi

**ERP Lucca srl**  
**Responsabile Unico del Procedimento**  
Ing. Lorenza Cardone



**quartierisocial**  
SAN CONCORDIO\_SAN VITO

---

**Riqualificazione Piazza Ludovico Ariosto, Quartiere  
San Vito, Lucca**

**Manutenzione straordinaria di tre edifici di edilizia  
residenziale pubblica e la riqualificazione  
complessiva dell'area su cui essi insistono  
attraverso il miglioramento della funzionalita'  
dell'isolato e del decoro urbano.**

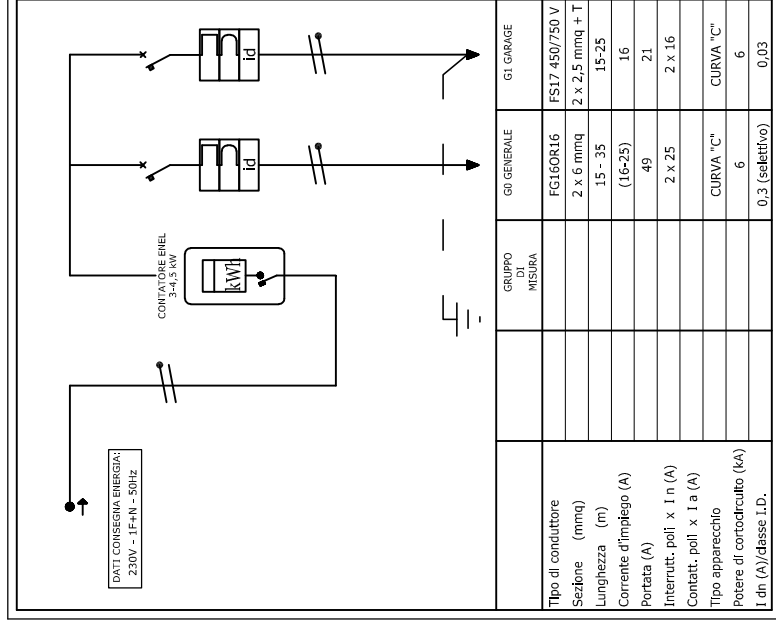
---

**FABBRICATI**  
**IMPIANTO ELETTRICO E SPECIALE**  
**Quadri elettrici unità immobiliari**

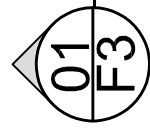
---

tavola

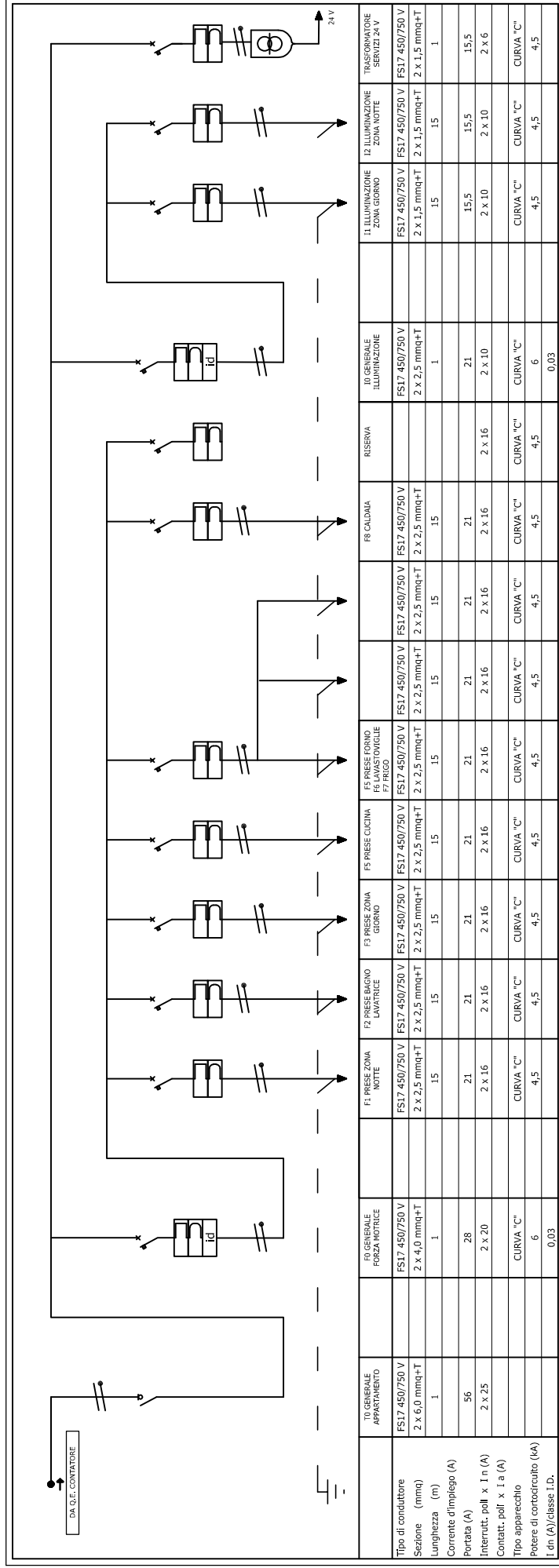
# pe.F.ele.T3




	GRUPPO DI MISURA	GI GENERALE	GI GARAGE
Tipo di conduttore		FG160R16	FS17 450/750 V
Sezione (mmq)		2 x 6 mmq	2 x 2,5 mmq + T
Lunghezza (m)		15 - 35	15-25
Corrente d'impiego (A)		(16-25)	16
Portata (A)		49	21
Interrutt. poli x I n (A)		2 x 25	2 x 16
Contatt. poli x I a (A)			
Tipo apparecchio		CURVA "C"	CURVA "C"
Potere di cortocircuito (kA)		6	6
I <sub>dn</sub> (A)/classe I.D.		0,3 (selettivo)	0,03



## Tipologico quadro elettrico contatore U.I. Fuori scala




**02** Tipologico quadro elettrico generale U.I.  
**F3** Fuori scala