



**Città di Lucca**  
Amministrazione Comunale

---

PRESIDENZA DEL CONSIGLIO DEI MINISTRI

## **Progetti di Riqualificazione Urbana e Sicurezza delle Periferie**

---

**Comune di Lucca**  
Responsabile Unico del Progetto  
Dott.ssa Maria Cristina Panconi

**ERP Lucca srl**  
**Responsabile Unico del Procedimento**  
Ing. Lorenza Cardone



**quartierisocial**  
SAN CONCORDIO\_SAN VITO

---

**Riqualificazione Piazza Ludovico Ariosto, Quartiere  
San Vito, Lucca**

**Manutenzione straordinaria di tre edifici di edilizia  
residenziale pubblica e la riqualificazione  
complessiva dell'area su cui essi insistono  
attraverso il miglioramento della funzionalita'  
dell'isolato e del decoro urbano.**

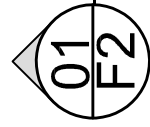
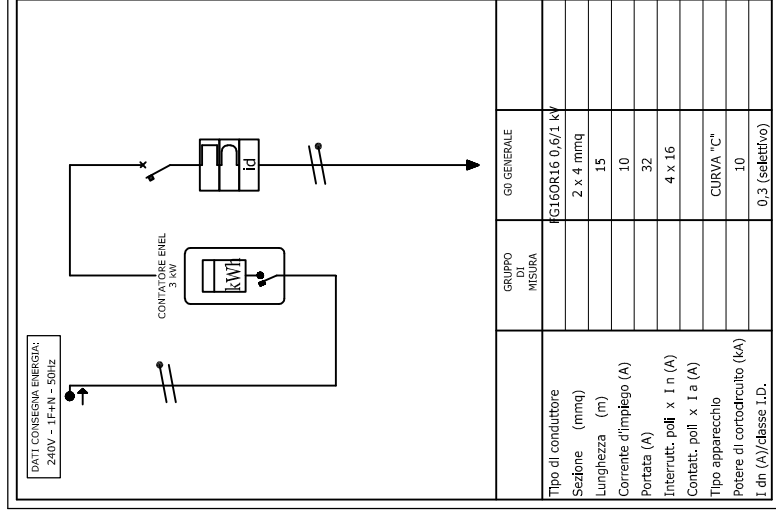
---

**FABBRICATI**  
**IMPIANTO ELETTRICO E SPECIALE**  
**Quadri elettrici condominiali**

---

tavola

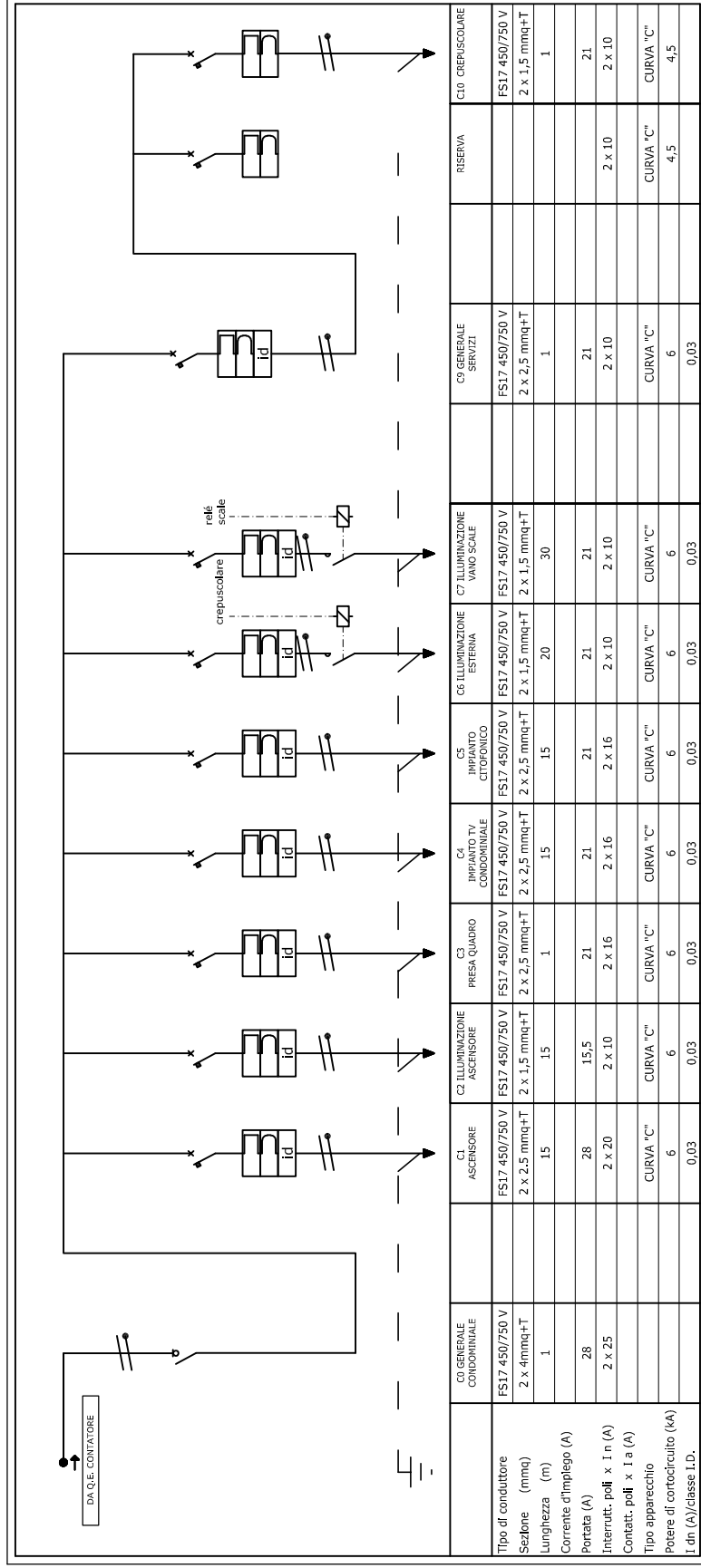
# pe.F.ele.T2



## Tipologico quadro elettrico contatore condominiale

Fuori scala

	GRUPPO DI MISURA	GRUPPO GENERALE
Tipo di conduttore		
Sezione (mmq)	GI60R16 0,6/1 kV	
Lunghezza (m)	2 x 4 mmq	
Corrente d'impiego (A)	15	
Portata (A)	10	
Interrutt. poli x I n (A)	32	
Contatt. poli x I a (A)	4 x 16	
Tipo apparecchio	CURVA "C"	
Potere di cortocircuito (kA)	10	
I dt (A)/classe I.D.	0,3 (selettivo)	



## 02 Tipologico quadro elettrico generale condominiale

Fuori scala

