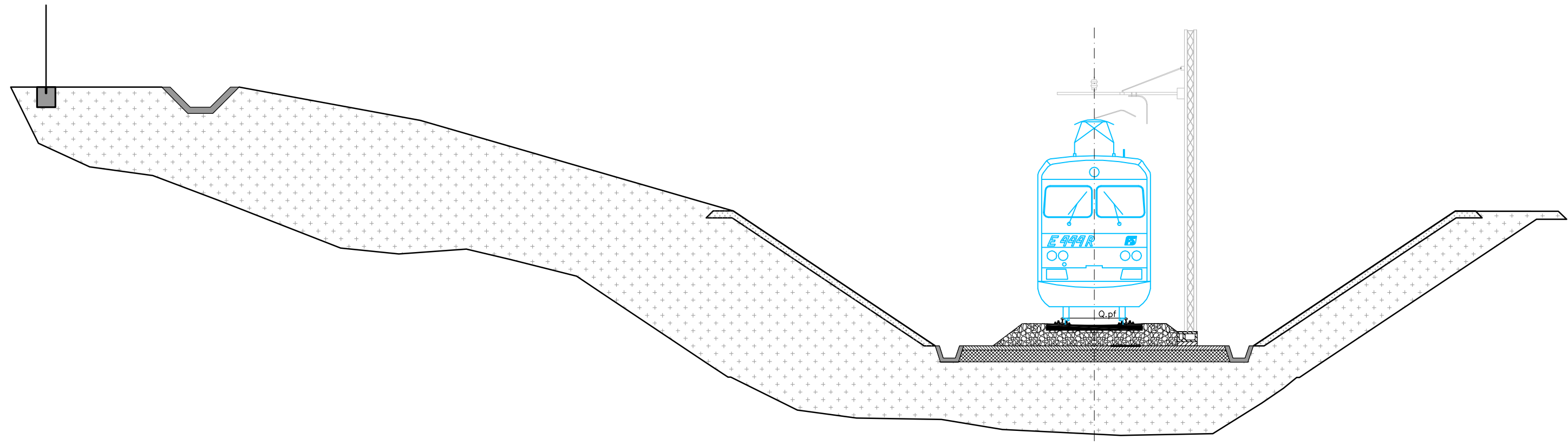
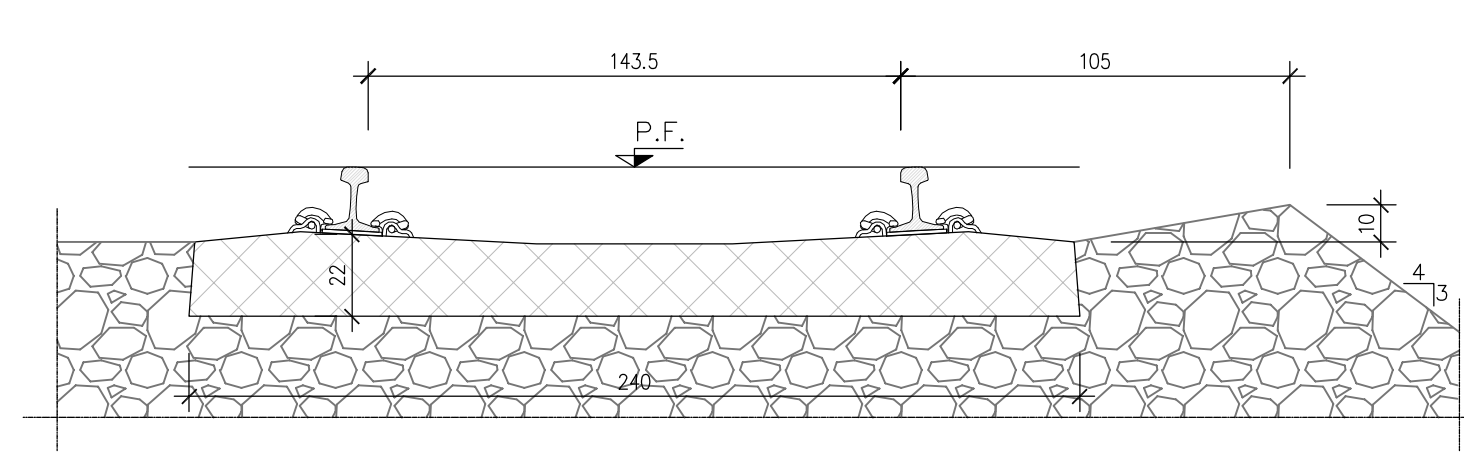


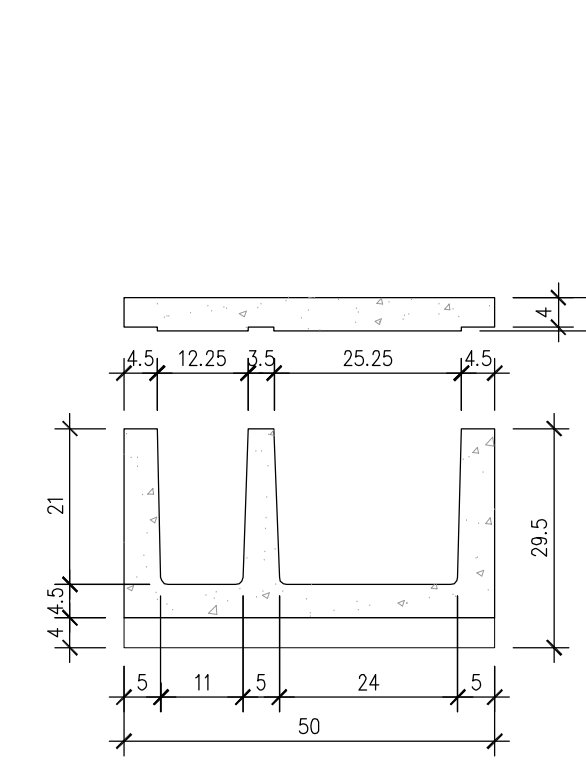
SEZIONE TIPO IN TRINCEA ESISTENTE  
Scala 1:100



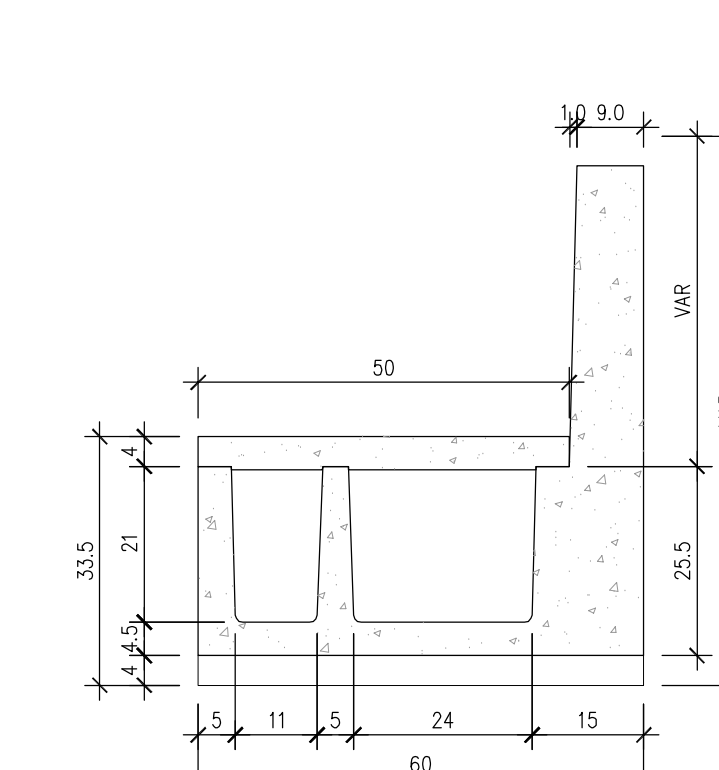
DETTAGLIO "1" IN RETTIFILIO  
Scala 1:20



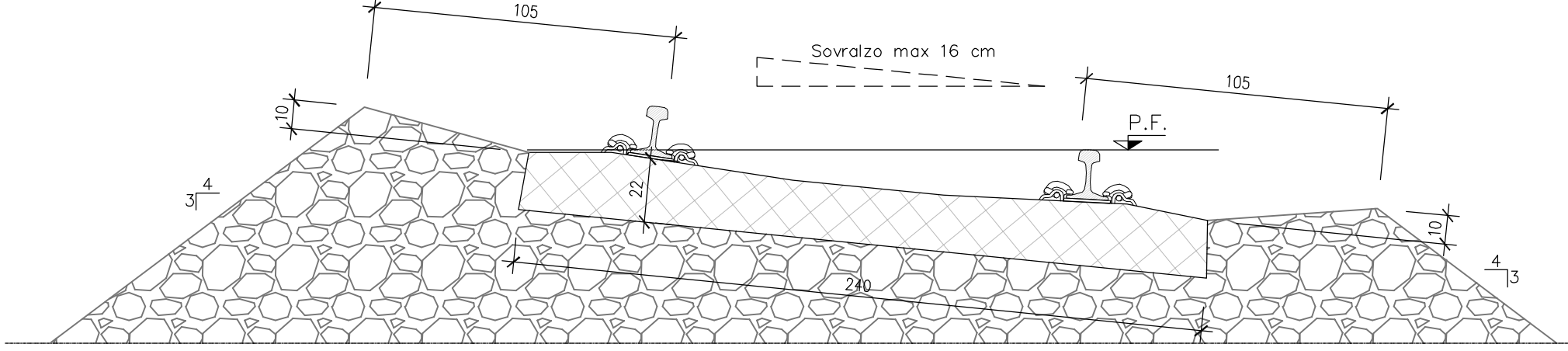
DETTAGLIO "2"  
Scala 1:10



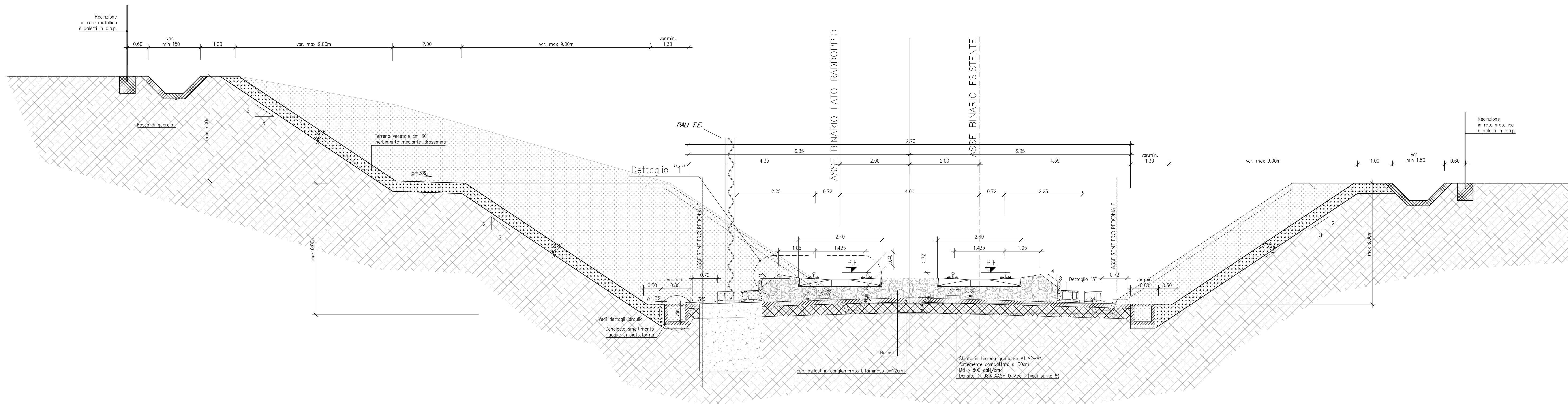
DETTAGLIO "3"  
Scala 1:10



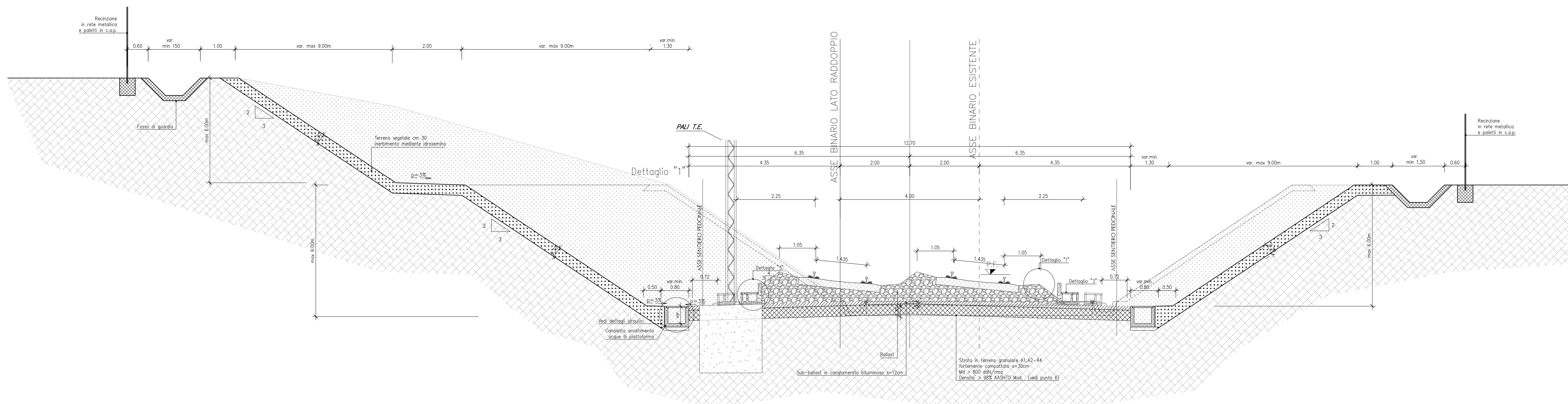
DETTAGLIO "1" IN CURVA  
Scala 1:20



SEZIONE TIPO IN TRINCEA IN RETTIFILIO  
Scala 1:50


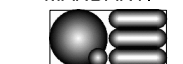



SEZIONE TIPO IN TRINCEA IN RETTIFILIO  
Scala 1:50



COMMITTENTE:   
RETE FERROVIARIA ITALIANA S.P.A.  
DIREZIONE INVESTIMENTI

SOGGETTO TECNICO: RFI - DIREZIONE TERRITORIALE PRODUZIONE DI FIRENZE  
S.O. INGEGNERIA

PROGETTAZIONE: MANDATARIA  PROJECT  MANDANTI 

PROGETTO DEFINITIVO

LINEA PISTOIA - LUCCA - VIAREGGIO/PISA  
RADDOPPIO DELLA LINEA PISTOIA - LUCCA - PISA S.R.  
TRATTA PESCIA - LUCCA

INFRASTRUTTURA FERROVIARIA  
Sezioni tipologiche in trincea

SCALA: Varie

Foglio 1 di 1

PROGETTO/ANNO	SOTTOPR.	LIVELLO	NOME DOC.	PROGR.OP.	FASE FUNZ.	NUMERAZ.
1346	PO	S11	PD	TSRT	00	01
						E061

Revis.	Descrizione	Redatto	Data	Verificato	Data	Approvato	Data	Autorizzato	Data
A	Prima emissione	G. Tosi	10/09/11						

POSIZIONE ARCHIVIO	LINEA	SEDE TECN.	NOME DOC.	NUMERAZ.
	L542	L01118	TB00	10/01
	Verificato e trasmesso	Data	Convalidato	Data